

**PROYECTO**  
**DIMENSIONES DE ESPACIOS**  
**DE ESCALERAS Y ÁREAS CON PISOS DE**  
**VIBRAZO A SER INTERVENIDAS EN EL**  
**PALACIO DE JUSTICIA DE CIUDAD NUEVA**

INDICE GENERAL		
NUMERO	PLANO No.	CONTENIDO DE LA HOJA
01	G001	INDICE DE PLANOS
02	A101	PLANTA ARQUITECTÓNICA ESCALERAS PRIMER PISO
03	A102	PLANTA ARQUITECTÓNICA ESCALERAS SEGUNDO PISO
04	A103	PLANTA ARQUITECTÓNICA PISOS VIBRAZO PRIMER PISO
05	A104	DETALLES DIMENSIONES DE ESCALERA
06	A105	DETALLES ÁREAS DE PISOS EN VIBRAZO
07	A106	DETALLES DE PLAFÓN ÁREA DE INFORMÁTICA Y ARCHIVO 3ER PISO



**REPÚBLICA DOMINICANA**  
**CONSEJO DEL PODER JUDICIAL**  
 DIRECCIÓN GENERAL DE LA  
 ADMINISTRACIÓN Y CARRERA JUDICIAL  
 DIRECCIÓN DE INFRAESTRUCTURA FÍSICA

**MAG. LUIS HENRY MOLINA**  
 MAGISTRADO PRESIDENTE

**ENCARGADOS**

DIRECTORA INFRAESTRUCTURA FÍSICA

**ING. CARLOS ESPINAL**  
 CODIA:  
 GERENTE DE PROYECTOS

**COLABORADORES**

**ARQ. JOSE GORIS**  
 COLABORACIÓN EN DISEÑO ARQUITECTÓNICO,  
 DIBUJO DE PLANOS Y MODELO TRIDIMENSIONAL

**PROYECTO**

**READECUACION PALACIO DE**  
**JUSTICIA CIUDAD NUEVA**

**UBICACIÓN**

**CONTENIDO**

Planta arquitectónica Ciudad  
 Nueva

**ESTADO DEL PLANO**

UBICACION ARCHIVO DIGITAL

**EDICION**

FECHA DE ACTUALIZACION **JULIO 2022**

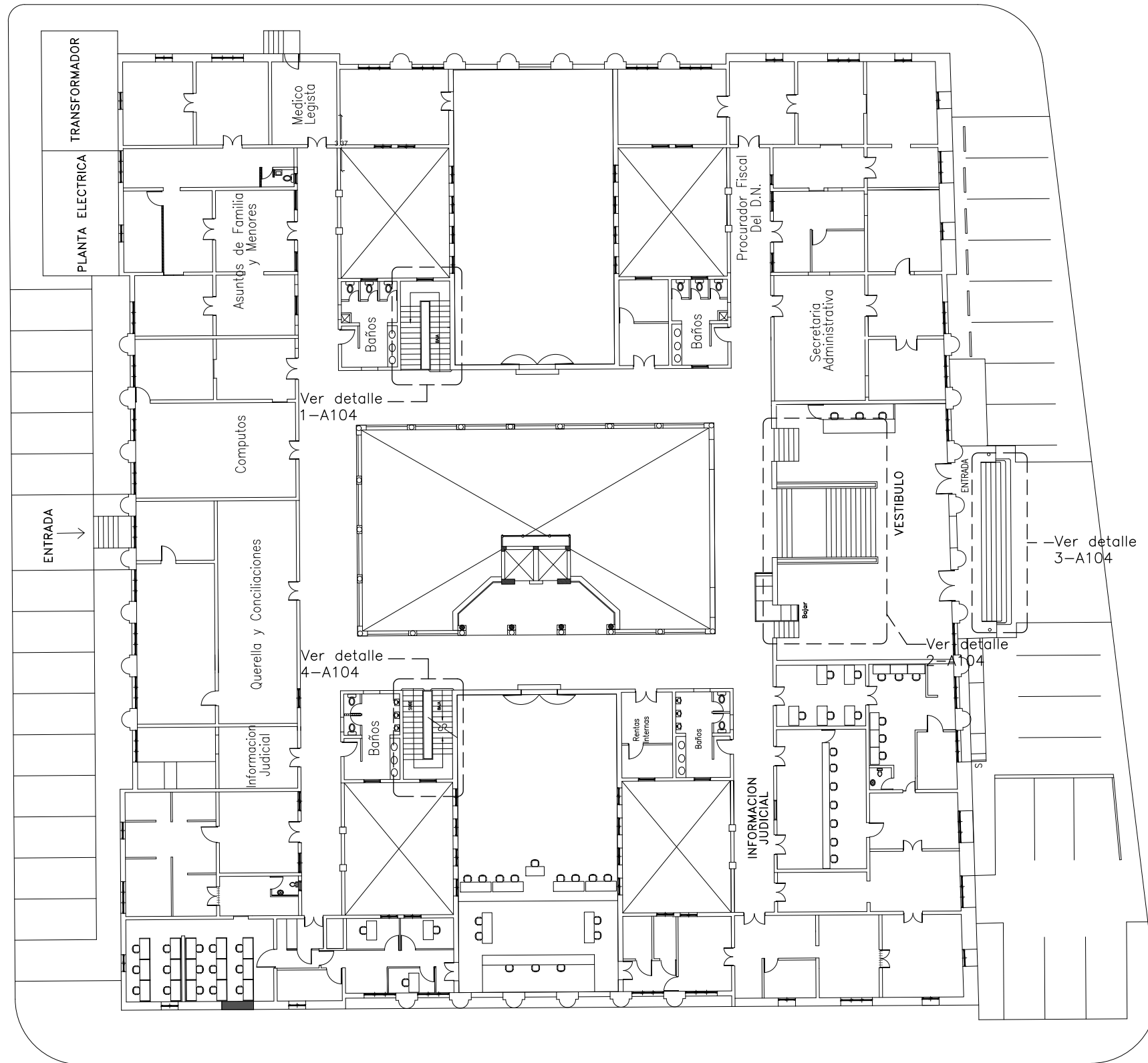
<b>FECHA</b>	<b>ESCALA</b>
25/07/2022	N/E

**CAD No.**  
**PJPPAR-RDP**

**PLANO No. G001**

<b>HOJA No.</b>	<b>DE</b>
<b>01</b>	<b>07</b>

CALLE FRANCISCO J. PEYNADO



CALLE FABIO FIALLO



REPÚBLICA DOMINICANA  
CONSEJO DEL PODER JUDICIAL  
DIRECCIÓN GENERAL DE LA  
ADMINISTRACIÓN Y CARRERA JUDICIAL  
DIRECCIÓN DE INFRAESTRUCTURA FÍSICA

**MAG. LUIS HENRY MOLINA**  
MAGISTRADO PRESIDENTE

ENCARGADOS  
DIRECTORA INFRAESTRUCTURA FÍSICA

**ING. CARLOS ESPINAL**  
CODIA:  
GERENTE DE PROYECTOS

COLABORADORES  
**ARQ. JOSE GORIS**  
COLABORACIÓN EN DISEÑO ARQUITECTÓNICO,  
DIBUJO DE PLANOS Y MODELO TRIDIMENSIONAL

PROYECTO  
READECUACION PALACIO DE  
JUSTICIA CIUDAD NUEVA

UBICACIÓN

CONTENIDO  
Planta dimensionada escaleras

ESTADO DEL PLANO

UBICACION ARCHIVO DIGITAL

EDICION

FECHA DE ACTUALIZACION **JULIO 2022**

<b>FECHA</b>	<b>ESCALA</b>
25/07/2022	N/E

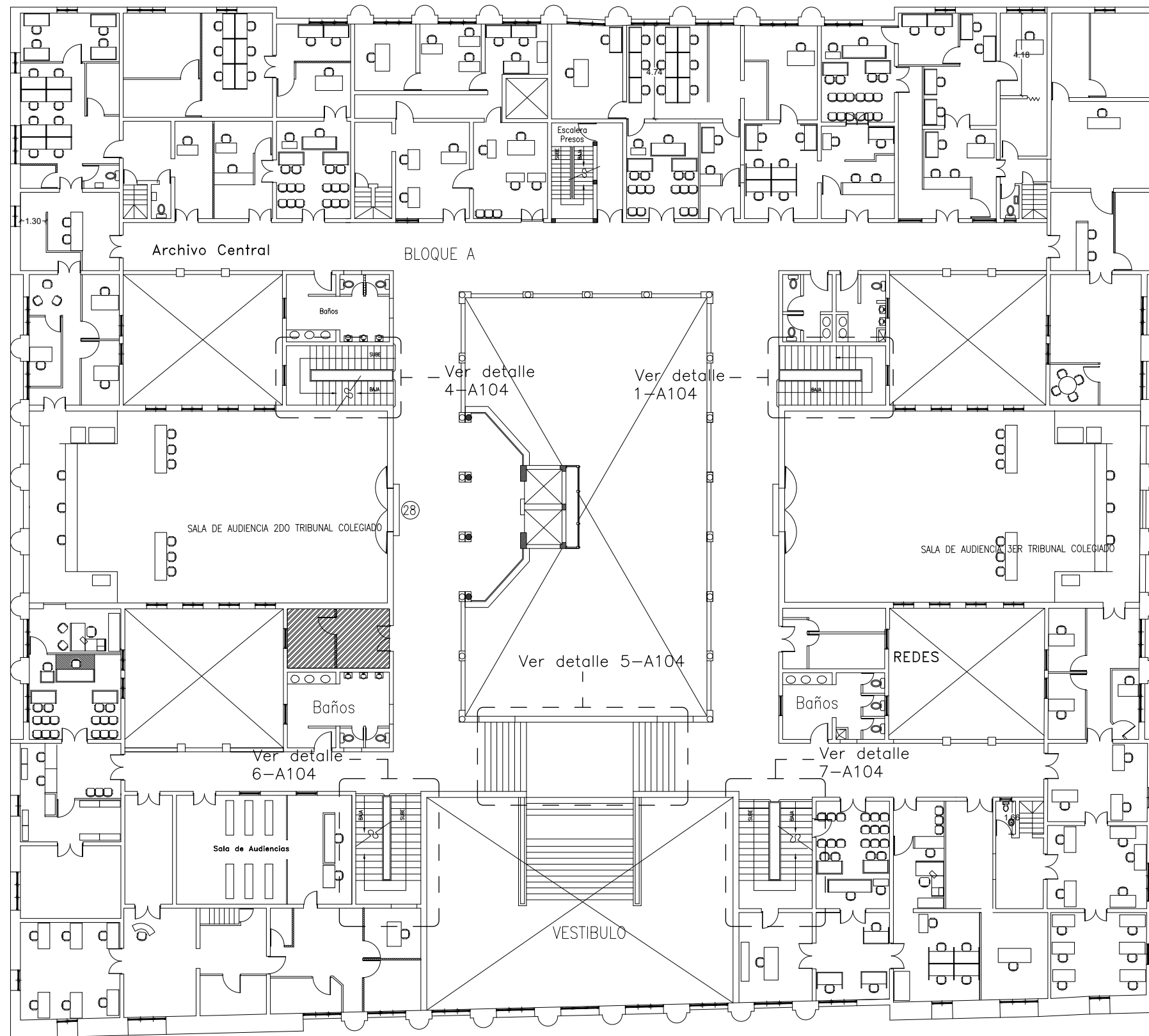
**CAD No.**  
**PJPPAR-RDP**

**PLANO No. A101**

<b>HOJA No.</b>	<b>DE</b>
<b>02</b>	<b>07</b>

PLANTA ARQUITECTONICA 1ER PISO  
ESCALA: 1:50

1  
A101



PLANTA ARQUITECTONICA 2DO PISO

ESCALA:

2  
A102



REPÚBLICA DOMINICANA  
CONSEJO DEL PODER JUDICIAL  
DIRECCIÓN GENERAL DE LA  
ADMINISTRACIÓN Y CARRERA JUDICIAL  
DIRECCIÓN DE INFRAESTRUCTURA FÍSICA

MAG. LUIS HENRY MOLINA  
MAGISTRADO PRESIDENTE

ENCARGADOS

DIRECTORA INFRAESTRUCTURA FÍSICA

ING. CARLOS ESPINAL  
CODIA:  
GERENTE DE PROYECTOS

COLABORADORES

ARQ. JOSE GORIS  
COLABORACIÓN EN DISEÑO ARQUITECTÓNICO,  
DIBUJO DE PLANOS Y MODELO TRIDIMENSIONAL

PROYECTO

READECUACION PALACIO DE  
JUSTICIA CIUDAD NUEVA

UBICACIÓN

CONTENIDO

Plantas dimensionada escaleras

ESTADO DEL PLANO

UBICACION ARCHIVO DIGITAL

EDICION

FECHA DE ACTUALIZACION **JULIO 2022**

<b>FECHA</b>	<b>ESCALA</b>
25/07/2022	N/E

CAD No.

PJPPAR-RDP

PLANO No. A102

HOJA No.	DE
<b>03</b>	<b>07</b>



**REPÚBLICA DOMINICANA**  
**CONSEJO DEL PODER JUDICIAL**  
 DIRECCIÓN GENERAL DE LA  
 ADMINISTRACIÓN Y CARRERA JUDICIAL  
 DIRECCIÓN DE INFRAESTRUCTURA FÍSICA

**MAG. LUIS HENRY MOLINA**  
 MAGISTRADO PRESIDENTE

**ENCARGADOS**

DIRECTORA INFRAESTRUCTURA FÍSICA

**ING. CARLOS ESPINAL**  
 CODIA:  
 GERENTE DE PROYECTOS

**COLABORADORES**

**ARQ. JOSE GORIS**  
 COLABORACIÓN EN DISEÑO ARQUITECTÓNICO,  
 DIBUJO DE PLANOS Y MODELO TRIDIMENSIONAL

**PROYECTO**

READECUACION PALACIO DE  
 JUSTICIA CIUDAD NUEVA

**UBICACIÓN**

**CONTENIDO**

Plantas dimensionada áreas de  
 pisos de vibrazo para  
 remosamiento

**ESTADO DEL PLANO**

UBICACION ARCHIVO DIGITAL

**EDICION**

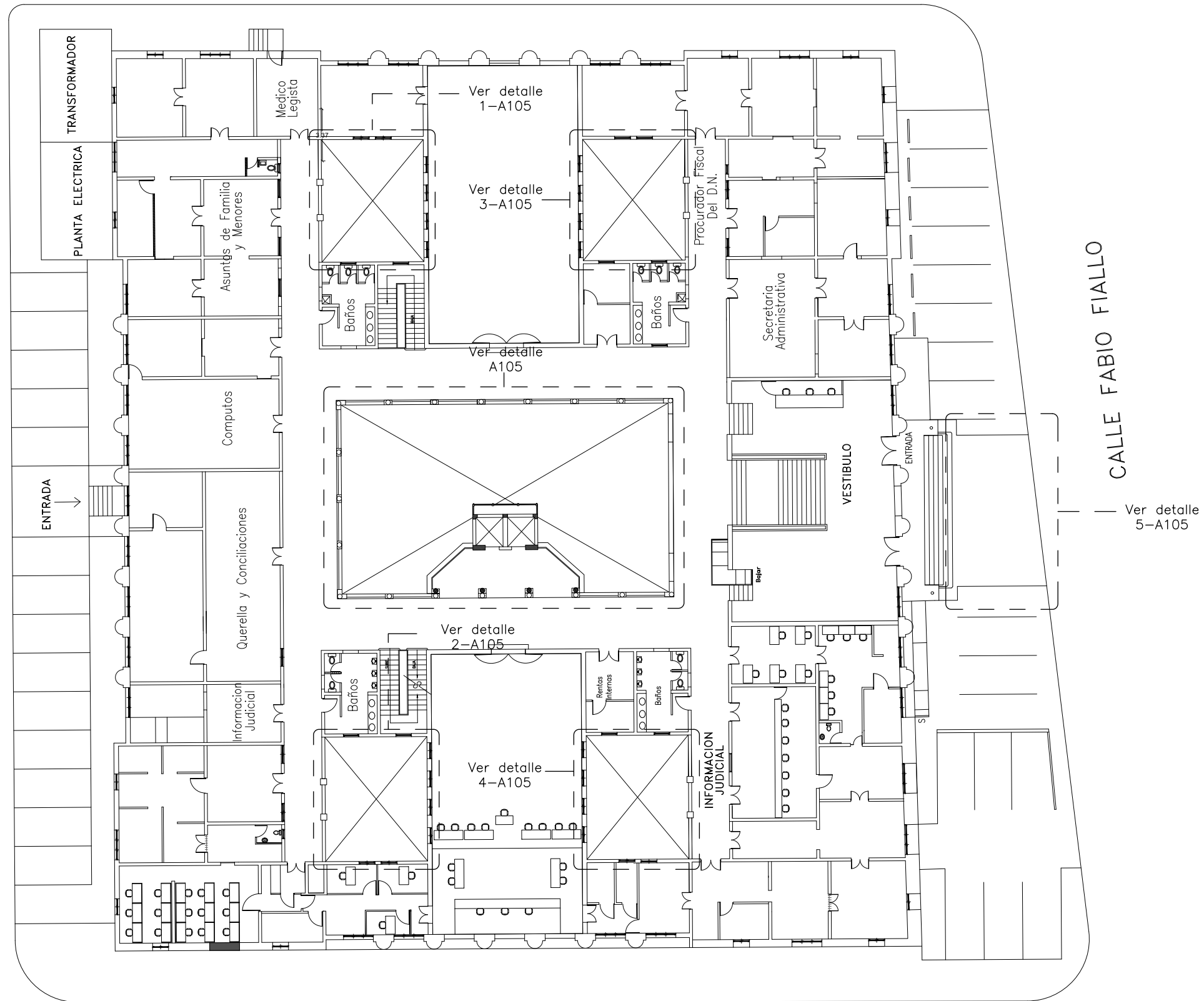
FECHA DE ACTUALIZACION **JULIO 2022**

<b>FECHA</b>	<b>ESCALA</b>
25/07/2022	N/E

**CAD No.**  
**PJPPAR-RDP**

**PLANO No. A103**

<b>HOJA No.</b>	<b>DE</b>
<b>04</b>	<b>07</b>



PLANTA ARQUITECTONICA 1ER PISO VIBRAZO  
 ESCALA: A103

-Lavado profundo con máquinas  
 en pisos de vibrazo

-Reparación de piezas de vibrazo en  
 mal estado donde aplique



REPÚBLICA DOMINICANA  
**CONSEJO DEL PODER JUDICIAL**  
 DIRECCIÓN GENERAL DE LA  
 ADMINISTRACIÓN Y CARRERA JUDICIAL  
 DIRECCIÓN DE INFRAESTRUCTURA FÍSICA

**MAG. LUIS HENRY MOLINA**  
 MAGISTRADO PRESIDENTE

ENCARGADOS

DIRECTORA INFRAESTRUCTURA FÍSICA

**ING. CARLOS ESPINAL**  
 CODIA:  
 GERENTE DE PROYECTOS

COLABORADORES

**ARQ. JOSE GORIS**  
 COLABORACIÓN EN DISEÑO ARQUITECTÓNICO,  
 DIBUJO DE PLANOS Y MODELO TRIDIMENSIONAL

PROYECTO

READECUACION PALACIO DE  
 JUSTICIA CIUDAD NUEVA

UBICACIÓN

CONTENIDO

Dimensiones de escaleras a  
 intervenir

ESTADO DEL PLANO

UBICACION ARCHIVO DIGITAL

EDICION

FECHA DE ACTUALIZACION **JULIO 2022**

**FECHA**

25/07/2022

**ESCALA**

N/E

**CAD No.**

**PJPPAR-RDP**

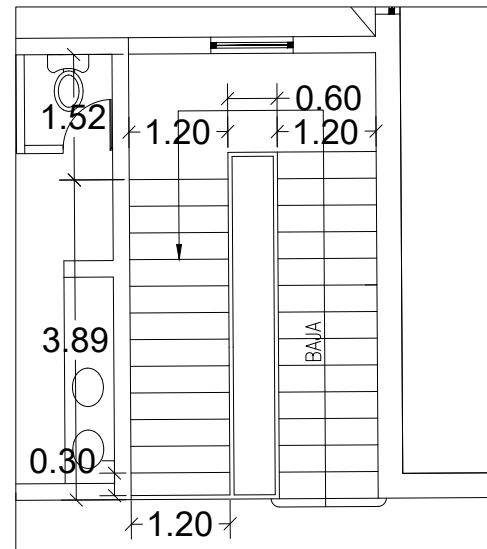
**PLANO No. A104**

**HOJA No.**

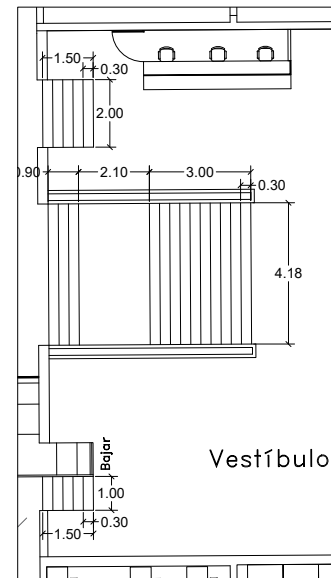
**05**

**DE**

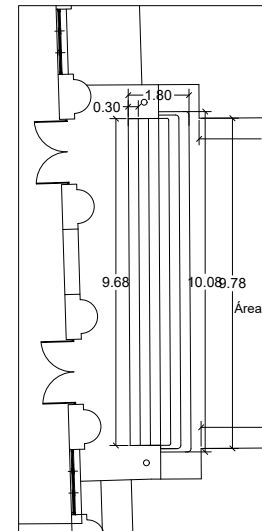
**07**



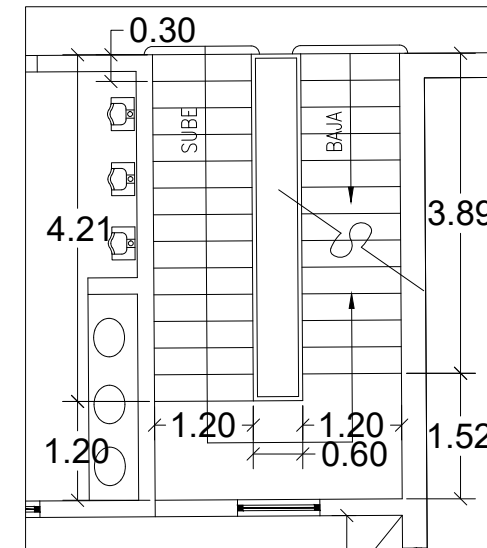
Contra huella 0.17mt  
 DIMENSION ESCALERA DETRAS DE ASCENSOR  
 VA DESDE EL 1ER PISO AL 3ER PISO  
 ESCALA: 1:50



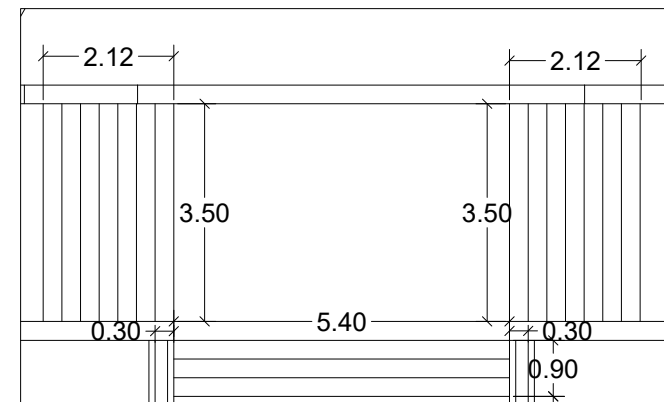
Contra huella 0.17mt  
 DIMENSIONES ESCALERAS VESTIBULO 1ER PISO  
 ESCALA: 1:50



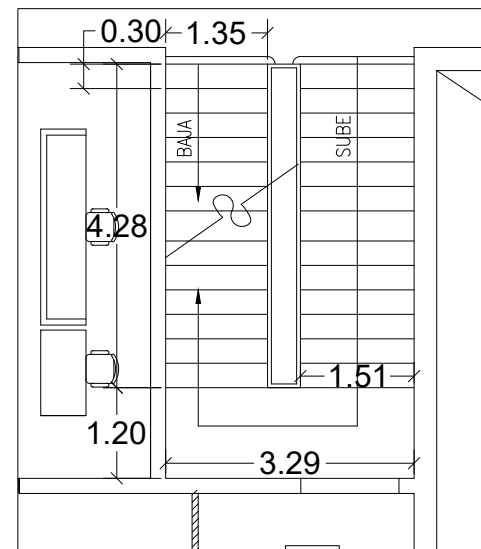
Contra huella 0.17mt  
 DIMENSIONES ESCALERA ENTRADA FRONTAL  
 ESCALA: 1:50



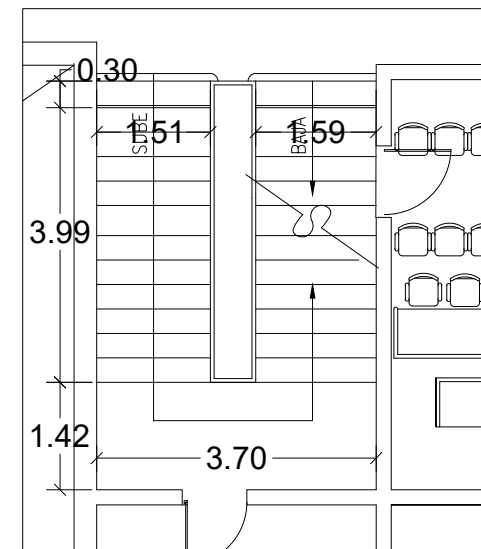
Contra huella 0.17mt  
 DIMENSION ESCALERA FRENTE AL ASCENSOR  
 DESDE EL 1ER PISO AL 4TO PISO  
 ESCALA: 1:50



Contra huella 0.17mt  
 DIMENSION ESCALERA VESTIBULO 2DO PISO  
 ESCALA: 1:50



Contra huella 0.17mt  
 DIMENSION ESCALERA LATERAL  
 IZQUIERDA DESDE 2DO HASTA 4TO PISO  
 ESCALA: 1:50



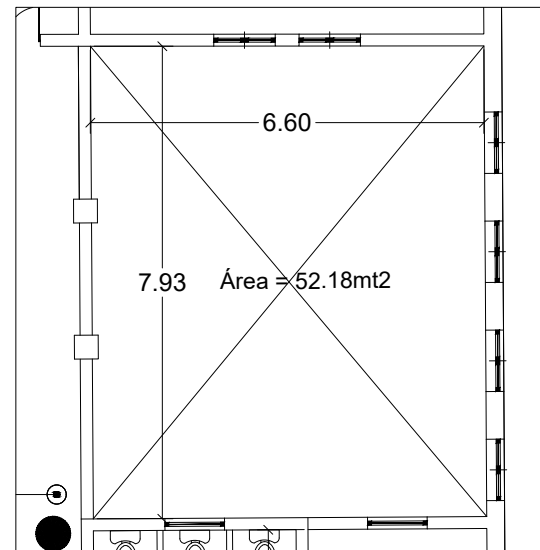
Contra huella 0.17mt  
 DIMENSION ESCALERA LATERAL  
 DERECHA DESDE 2DO HASTA 3ER PISO  
 ESCALA: 1:50

DETALLES DE ESCALERA

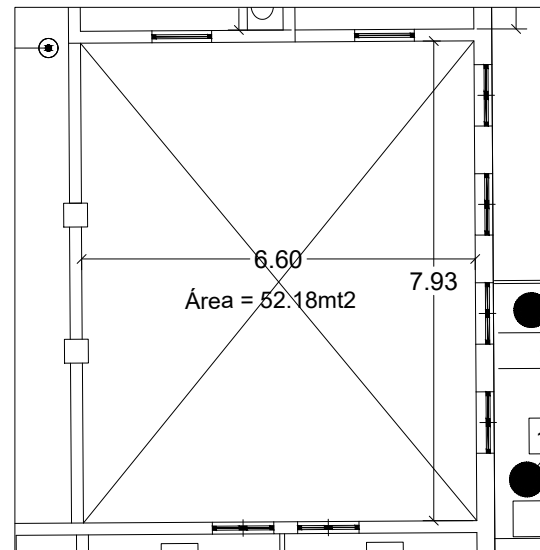
ESCALA:

1  
 A104

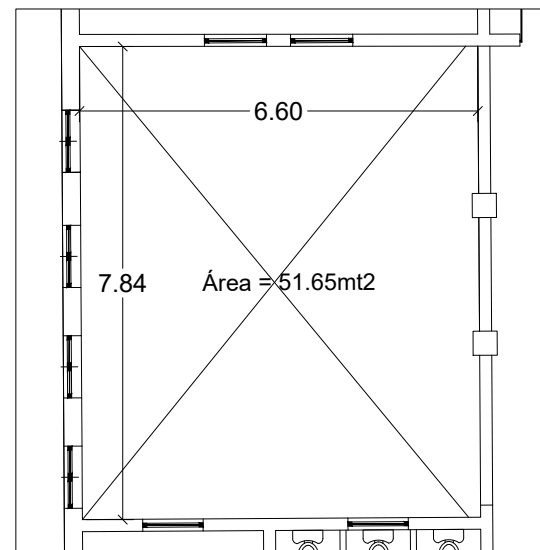
# AREAS DE PISO EN VIBRAZO A SER INTERVENIDAS EN EL PALACIO DE JUSTICIA DE CIUDAD NUEVA



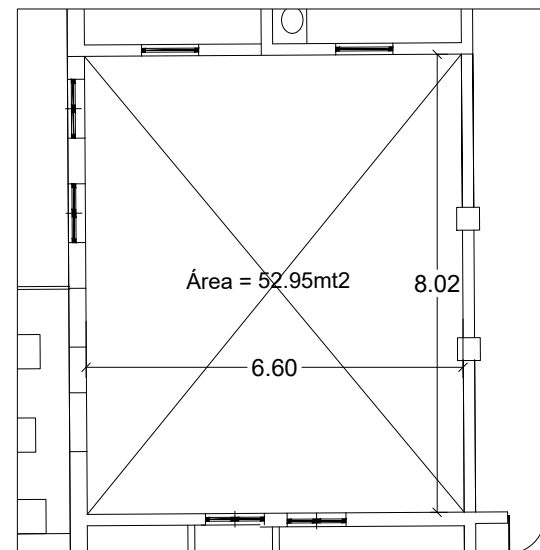
PATIO INTERIOR POSTERIOR DERECHO  
ESCALA: 1/100



PATIO INTERIOR POSTERIOR IZQUIERDO  
ESCALA: 2/100



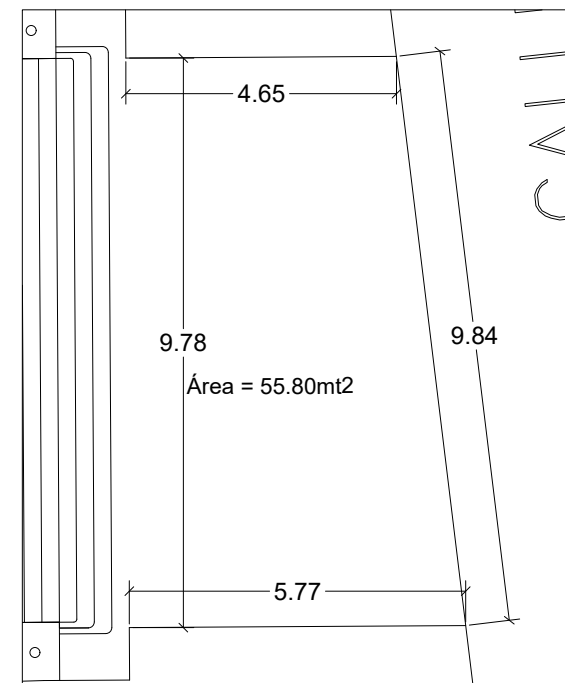
PATIO INTERIOR DELANTERO DERECHO  
ESCALA: 3/100



PATIO INTERIOR DELANTERO IZQUIERDO  
ESCALA: 4/100

## EN ÁREAS

- Lavado profundo con máquinas en pisos de vibrazo
- Reparación de piezas de vibrazo en mal estado donde aplique



ENTRADA PRINCIPAL EN VIBRAZO  
ESCALA: 5/100



REPÚBLICA DOMINICANA  
CONSEJO DEL PODER JUDICIAL  
DIRECCIÓN GENERAL DE LA  
ADMINISTRACIÓN Y CARRERA JUDICIAL  
DIRECCIÓN DE INFRAESTRUCTURA FÍSICA

MAG. LUIS HENRY MOLINA  
MAGISTRADO PRESIDENTE

### ENCARGADOS

DIRECTORA INFRAESTRUCTURA FÍSICA

ING. CARLOS ESPINAL  
CODIA:  
GERENTE DE PROYECTOS

### COLABORADORES

ARQ. JOSE GORIS  
COLABORACIÓN EN DISEÑO ARQUITECTÓNICO,  
DIBUJO DE PLANOS Y MODELO TRIDIMENSIONAL

### PROYECTO

READECUACION PALACIO DE JUSTICIA CIUDAD NUEVA

### UBICACIÓN

### CONTENIDO

Detalles y area remosamiento de pisos en vibrazo

### ESTADO DEL PLANO

UBICACION ARCHIVO DIGITAL

### EDICION

FECHA DE ACTUALIZACION JULIO 2022

FECHA	ESCALA
25/07/2022	N/E

CAD No.  
PJPPAR-RDP

PLANO No. A105

HOJA No.	DE
06	07



**REPÚBLICA DOMINICANA  
CONSEJO DEL PODER JUDICIAL**  
DIRECCIÓN GENERAL DE LA  
ADMINISTRACIÓN Y CARRERA JUDICIAL  
DIRECCIÓN DE INFRAESTRUCTURA FÍSICA

**MAG. LUIS HENRY MOLINA**  
MAGISTRADO PRESIDENTE

ENCARGADOS  
  
DIRECTORA INFRAESTRUCTURA FÍSICA

**ING. CARLOS ESPINAL**  
CODIA:  
GERENTE DE PROYECTOS

COLABORADORES  
  
**ARQ. JOSE GORIS**  
COLABORACIÓN EN DISEÑO ARQUITECTÓNICO,  
DIBUJO DE PLANOS Y MODELO TRIDIMENSIONAL

PROYECTO  
**READECUACION PALACIO DE JUSTICIA CIUDAD NUEVA**

UBICACIÓN

CONTENIDO  
**Detalle plafón**

ESTADO DEL PLANO  
UBICACION ARCHIVO DIGITAL

EDICION **ARQ. ROCIO ALTAGRACIA**

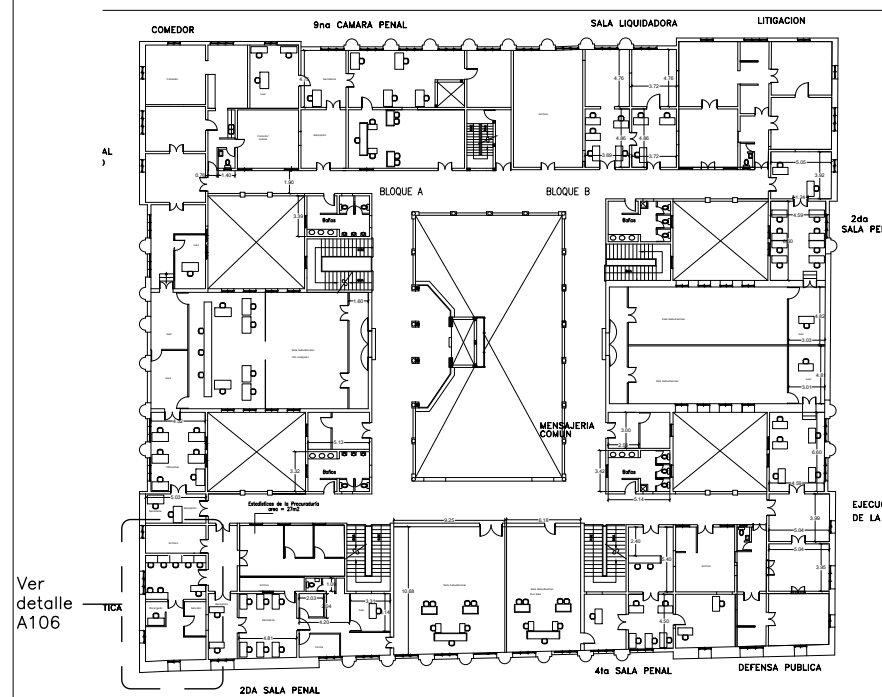
FECHA DE ACTUALIZACION **JULIO 2022**

<b>FECHA</b> 25/07/2022	<b>ESCALA</b> 1:150
----------------------------	------------------------

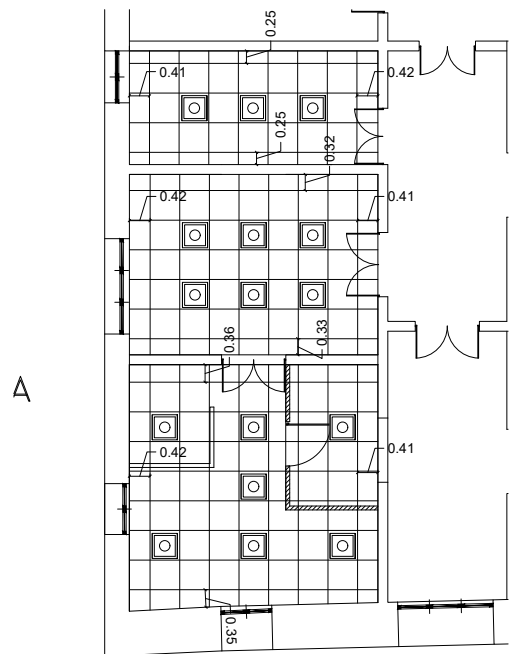
**CAD No.**  
**PJPPAR-RDP**

**PLANO No. A106**

<b>HOJA No.</b> <b>07</b>	<b>DE</b> <b>07</b>
------------------------------	------------------------



**PLANTA ARQUITECTONICA 3ER PISO**  
ESCALA: 1/100



**DETALLE DE PLAFONES INFORMATICA 3ER PISO**  
ESCALA: 1/100

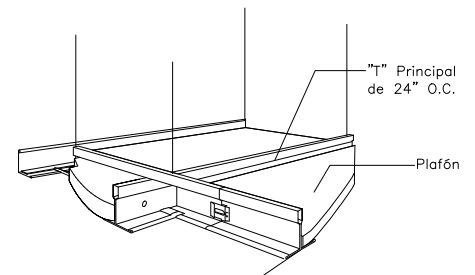
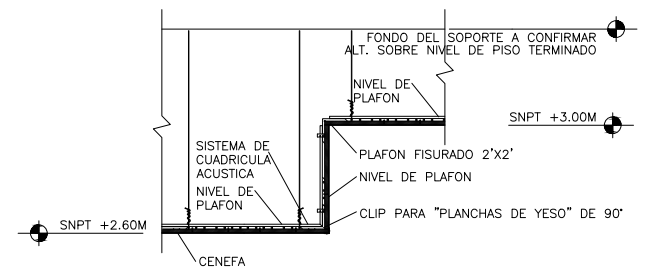
LEYENDA DE EQUIPAMIENTO DE PLAFONES Y LUMINARIAS

	PLAFON EN VINIL - YESO CON LAMINA DE PROTECCION LADO SUPERIOR METALIZADO 2'X2'x 7MM. INCLUYE SISTEMA DE SUSPENSION ESTANDAR. H=ACTUAL
	LUMINARIA COMERCIAL PARABÓLICA 2'X2' DE PLAFÓN, TUBOS LED T8 DE 24", 18W Y 800 LM

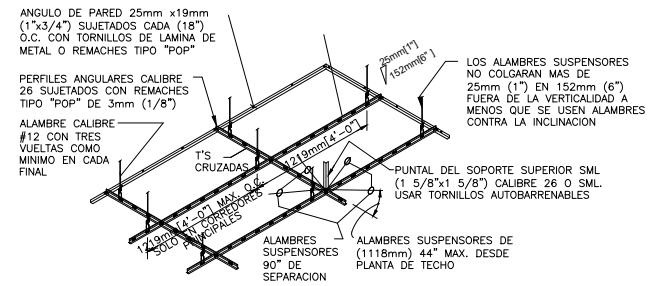
TABLA GENERAL DE AREAS DE PLAFON

No. DE CUARTO	NOMBRE DEL CUARTO	GRAFICO	DESCRIPCION	AREA M <sup>2</sup>
PJ1-07	INFORMÁTICA Y ARCHIVOS		PLAFON EN VINIL - YESO CON LAMINA DE PROTECCION LADO SUPERIOR METALIZADO 2'X2'. INCLUYE SISTEMA DE SUSPENSION ESTANDAR.	56.60

Ver detalle A106



"T" Secundaria para complementar la instalación de suspensión de modulo 4"x12"



NOTA:  
LOS ALAMBRES SUSPENSORES Y PUNTALES SERAN COLOCADOS A (18\") AL CENTRO DE AMBAS DIRECCIONES.

