



MAG. LUIS HENRY MOLINA
MAGISTRADO PRESIDENTE

**DIRECCIÓN DE
INFRAESTRUCTURA FÍSICA**

COLABORADORES

ARQ. JOSÉ GORIS
COLABORACIÓN EN DISEÑO ARQUITECTÓNICO,
DIBUJO DE PLANOS Y MODELO TRIDIMENSIONAL

PROYECTO

DISEÑO PARA MESA
SEMICIRCULAR

CONTENIDO

Planta arquitectónica

EDICIÓN: Arq. José Goris

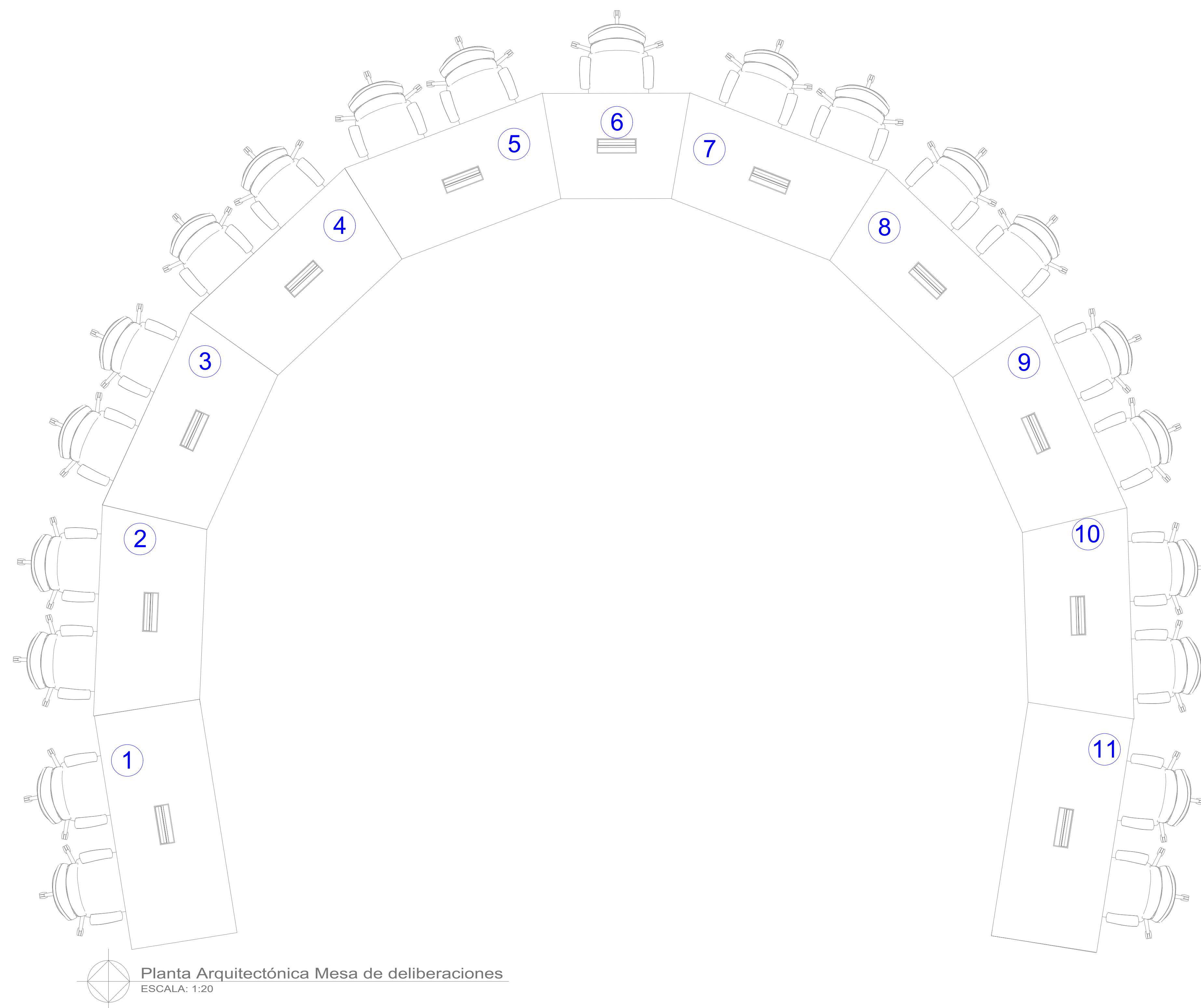
FECHA DE ACTUALIZACIÓN:

FECHA	ESCALA
11/03/2023	1:20

Núm. de carpeta digital
UDO-ARQ-PLA-028

PLANO Núm. A101

HOJA Núm.	DE
01	12



Planta Arquitectónica Mesa de deliberaciones
ESCALA: 1:20



MAG. LUIS HENRY MOLINA
MAGISTRADO PRESIDENTE

**DIRECCIÓN DE
INFRAESTRUCTURA FÍSICA**

COLABORADORES

ARQ. JOSÉ GORIS
COLABORACIÓN EN DISEÑO ARQUITECTÓNICO,
DIBUJO DE PLANOS Y MODELO TRIDIMENSIONAL

PROYECTO

DISEÑO PARA MESA
SEMICIRCULAR

CONTENIDO

Planta dimensionada

EDICIÓN: Arq. José Goris

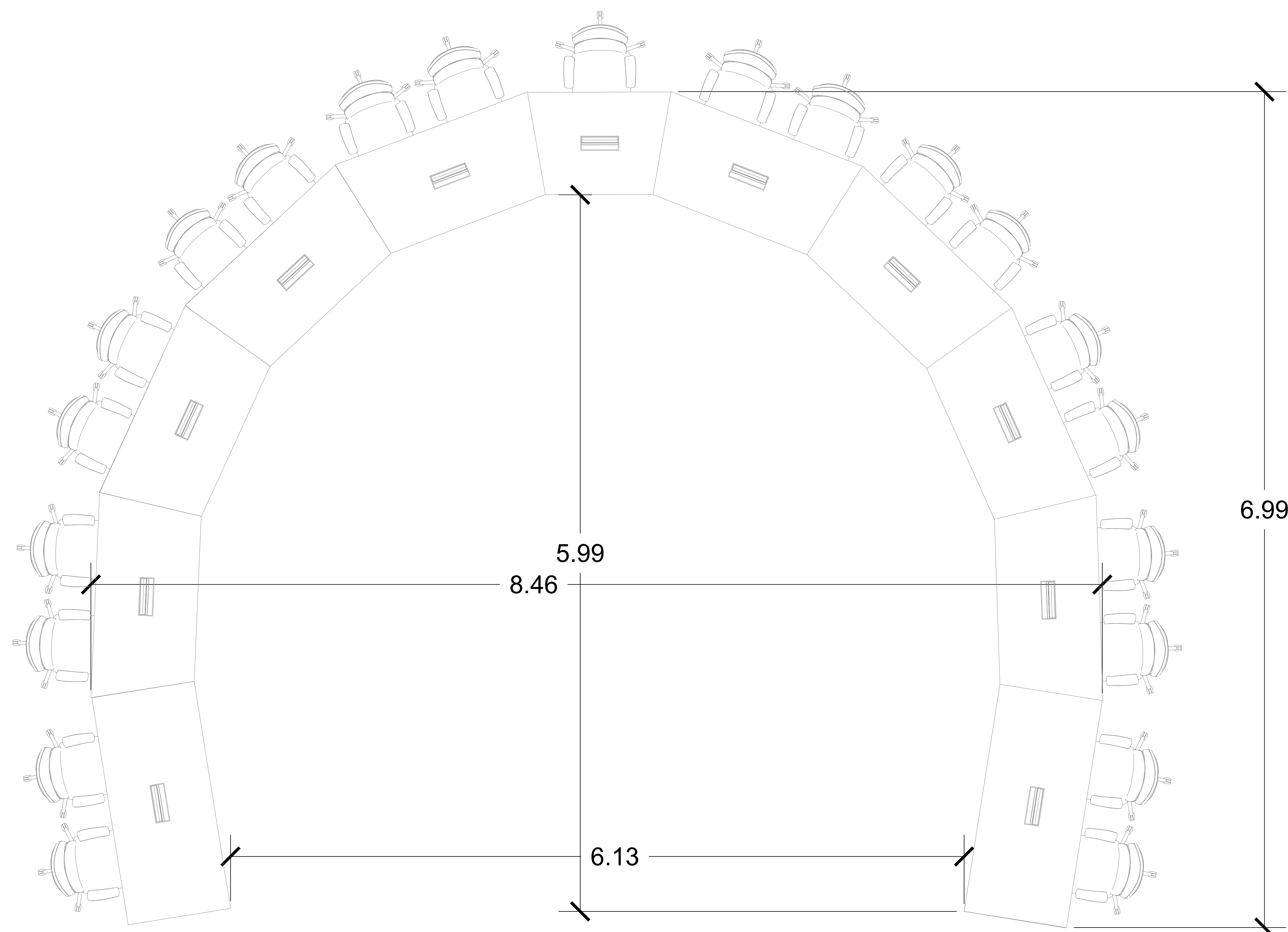
FECHA DE ACTUALIZACIÓN: 06/06/2023

FECHA	ESCALA
11/03/2023	1:20

Núm. de carpeta digital
UDO-ARQ-PLA-028

PLANO Núm. A102

HOJA Núm.	DE
02	12



 **Planta Arquitectónica Mesa de deliberaciones**
ESCALA: 1:20



MAG. LUIS HENRY MOLINA
MAGISTRADO PRESIDENTE

**DIRECCIÓN DE
INFRAESTRUCTURA FÍSICA**

COLABORADORES

ARQ. JOSÉ GORIS
COLABORACIÓN EN DISEÑO ARQUITECTÓNICO,
DIBUJO DE PLANOS Y MODELO TRIDIMENSIONAL

PROYECTO

DISEÑO PARA MESA
SEMICIRCULAR

CONTENIDO

Perspectiva

EDICIÓN: Arq. José Goris

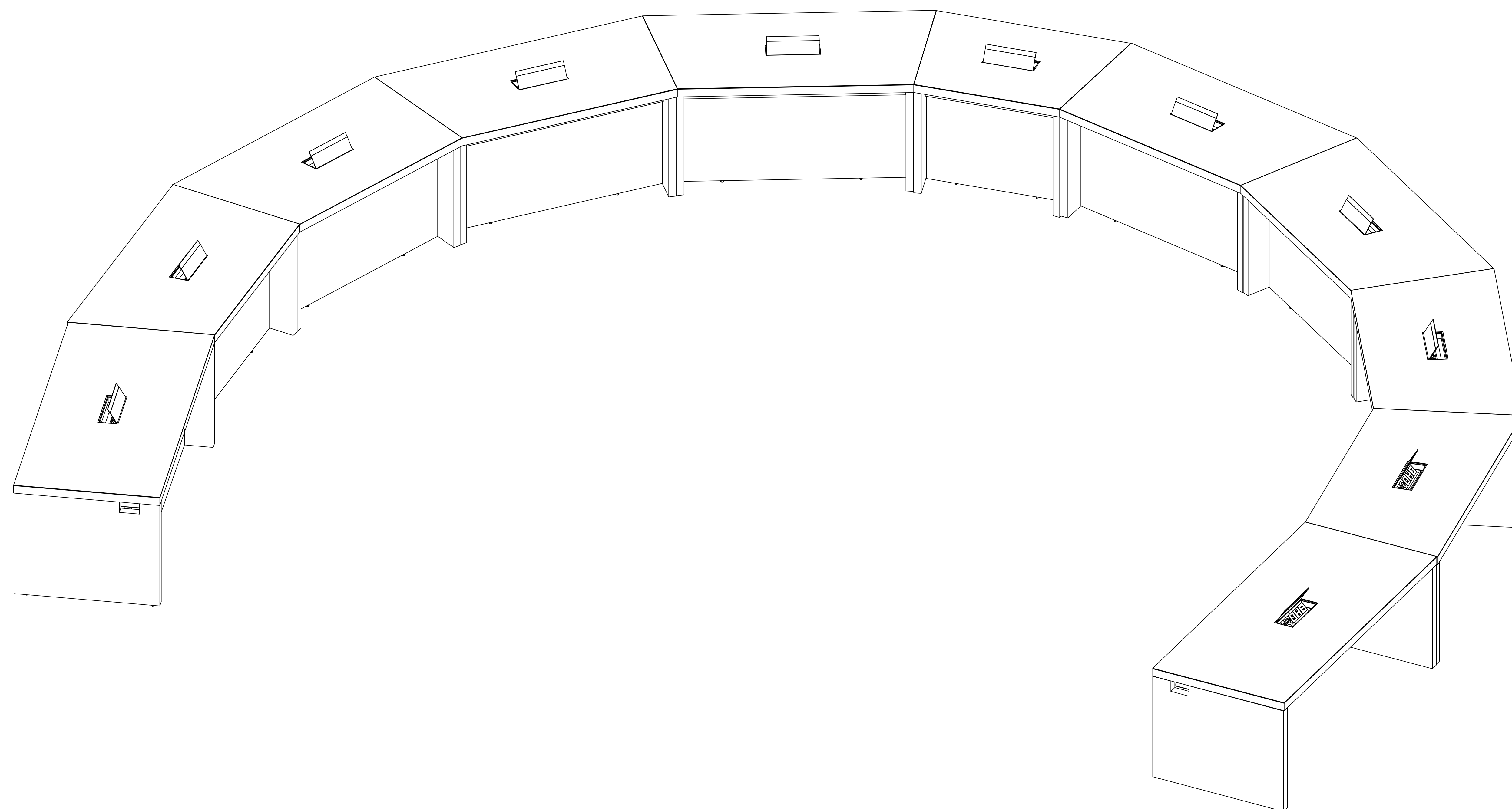
FECHA DE ACTUALIZACIÓN: 06/06/2023

FECHA	ESCALA
11/03/2023	

Núm. de carpeta digital
UDO-ARQ-PLA-028

PLANO Núm. A103

HOJA Núm.	DE
03	12



 Perspectiva Mesa de deliberaciones
ESCALA:



MAG. LUIS HENRY MOLINA
MAGISTRADO PRESIDENTE

**DIRECCIÓN DE
INFRAESTRUCTURA FÍSICA**

COLABORADORES

ARQ. JOSÉ GORIS
COLABORACIÓN EN DISEÑO ARQUITECTÓNICO,
DIBUJO DE PLANOS Y MODELO TRIDIMENSIONAL

PROYECTO

DISEÑO PARA MESA
SEMICIRCULAR

CONTENIDO

Planta arquitectónica y elevaciones

EDICIÓN: Arq. José Goris

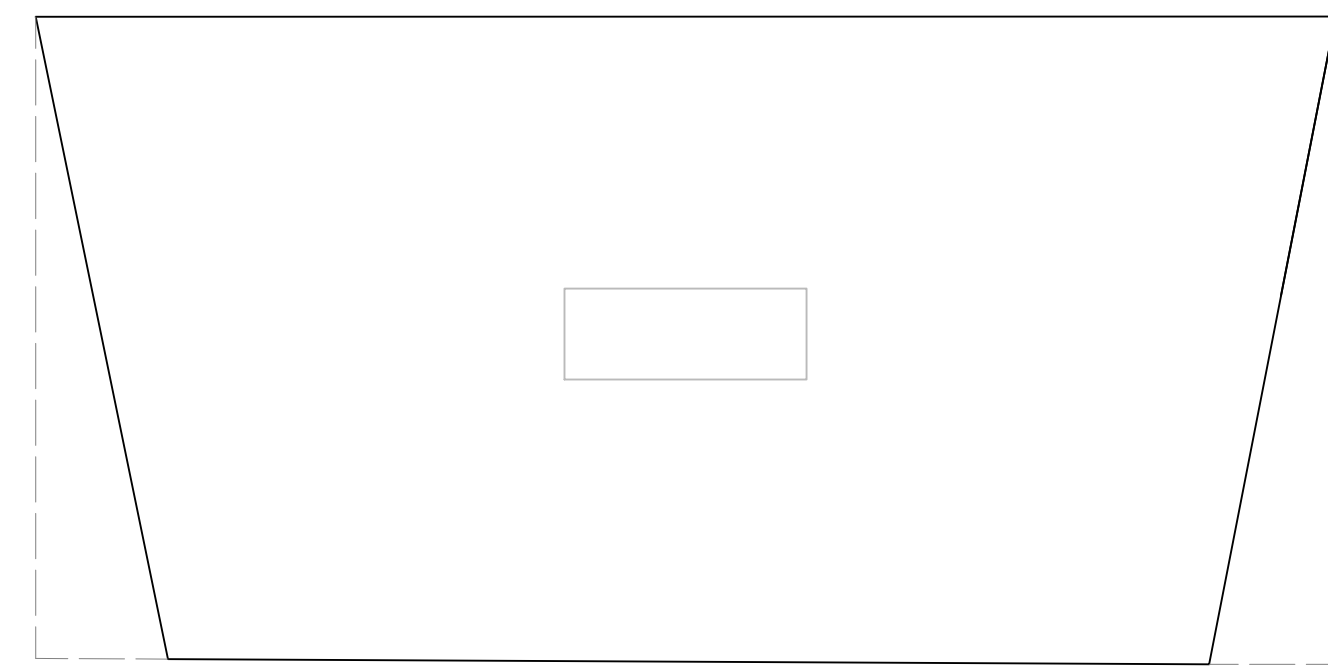
FECHA DE ACTUALIZACIÓN: 06/06/2023

FECHA	ESCALA
11/03/2023	1:10

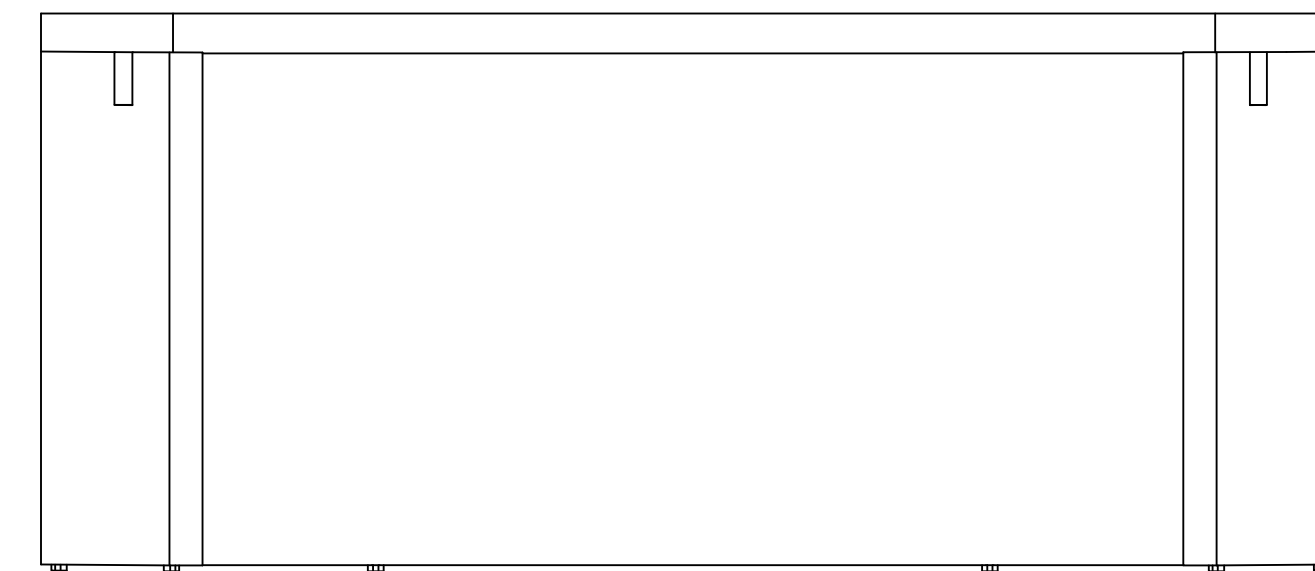
Núm. de carpeta digital
UDO-ARQ-PLA-028

PLANO Núm. A104

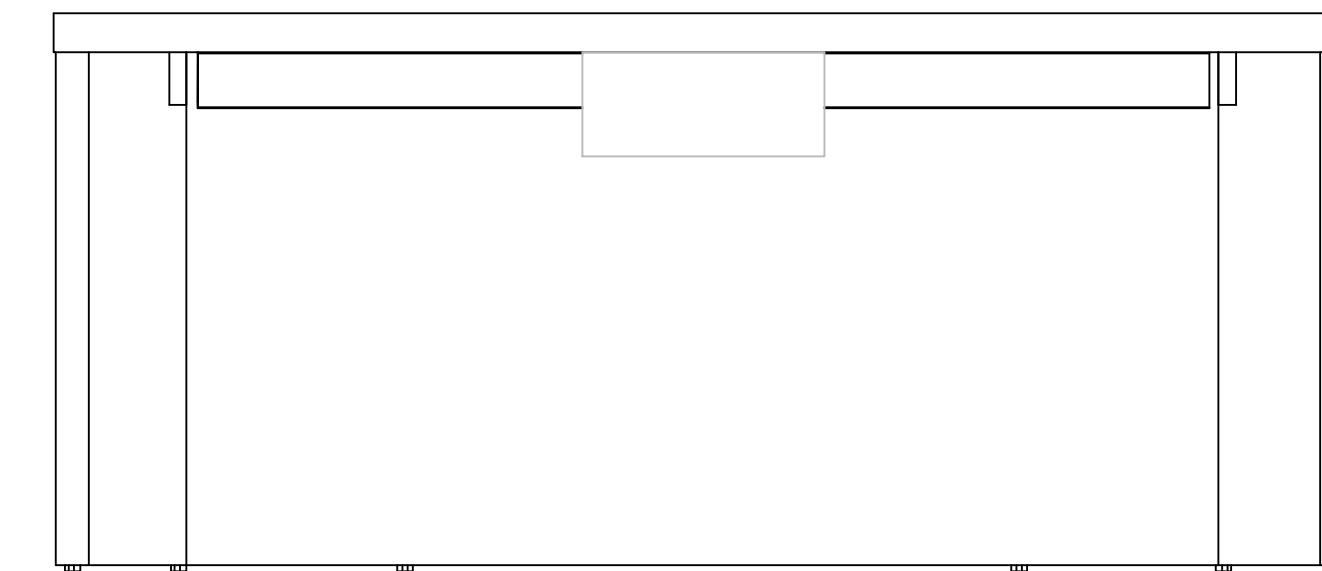
HOJA Núm.	DE
04	12



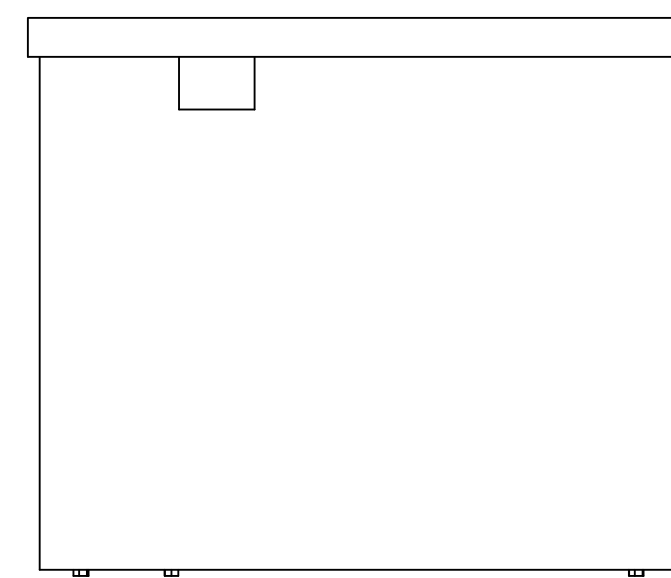
Planta Arquitectónica Mesa con forma de trapecio
ESCALA: 1:10



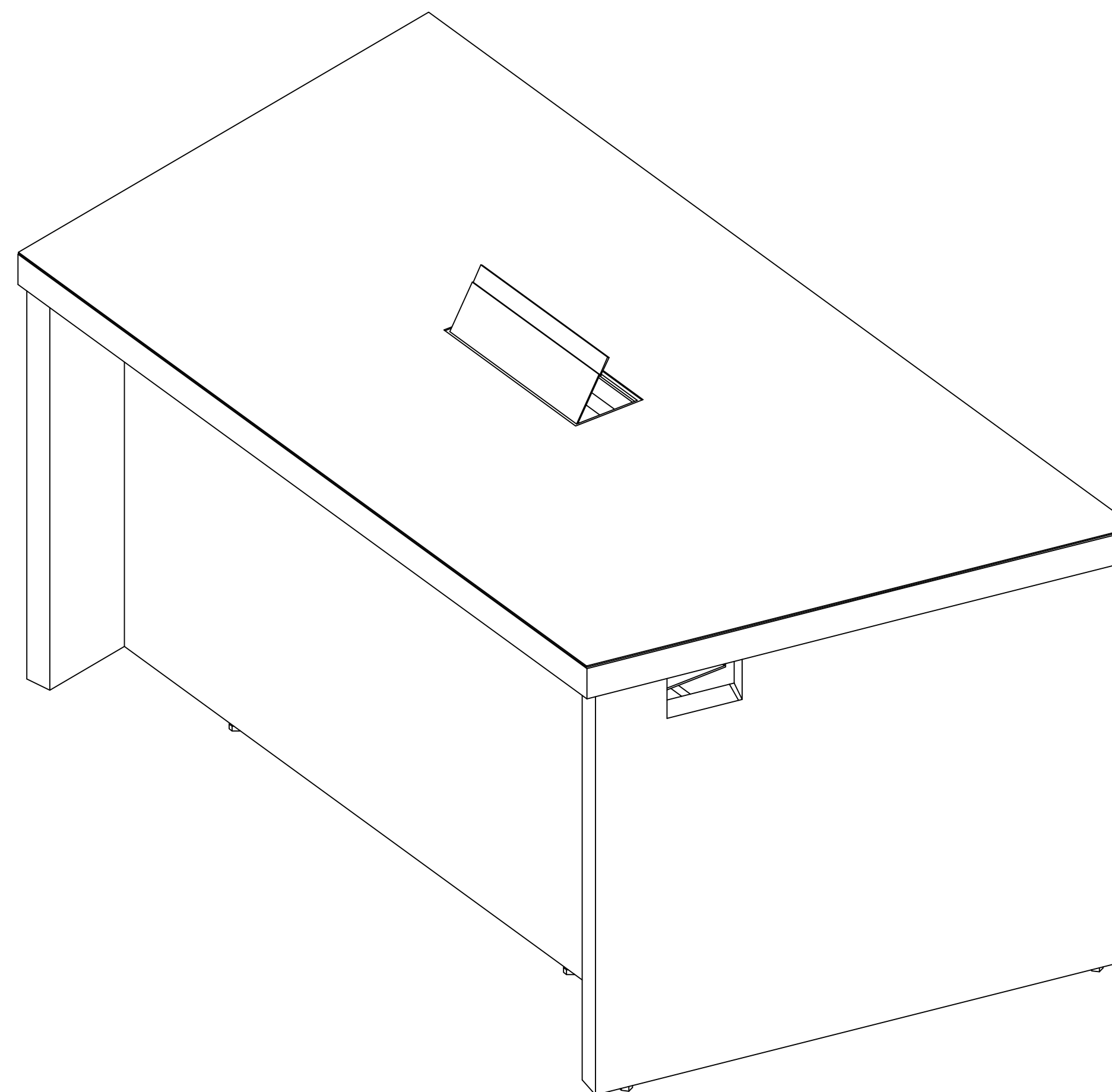
Elevación frontal mesa con forma de trapecio
ESCALA: 1:10



Elevación posterior mesa con forma de trapecio
ESCALA: 1:10



Elevación lateral derecha mesa con forma de trapecio
ESCALA: 1:10



Perspectiva mesa con forma de trapecio
ESCALA:



MAG. LUIS HENRY MOLINA
MAGISTRADO PRESIDENTE

**DIRECCIÓN DE
INFRAESTRUCTURA FÍSICA**

COLABORADORES

ARQ. JOSÉ GORIS
COLABORACIÓN EN DISEÑO ARQUITECTÓNICO,
DIBUJO DE PLANOS Y MODELO TRIDIMENSIONAL

PROYECTO

**DISEÑO PARA MESA
SEMICIRCULAR**

CONTENIDO

Planta dimensionada

EDICIÓN: Arq. José Goris

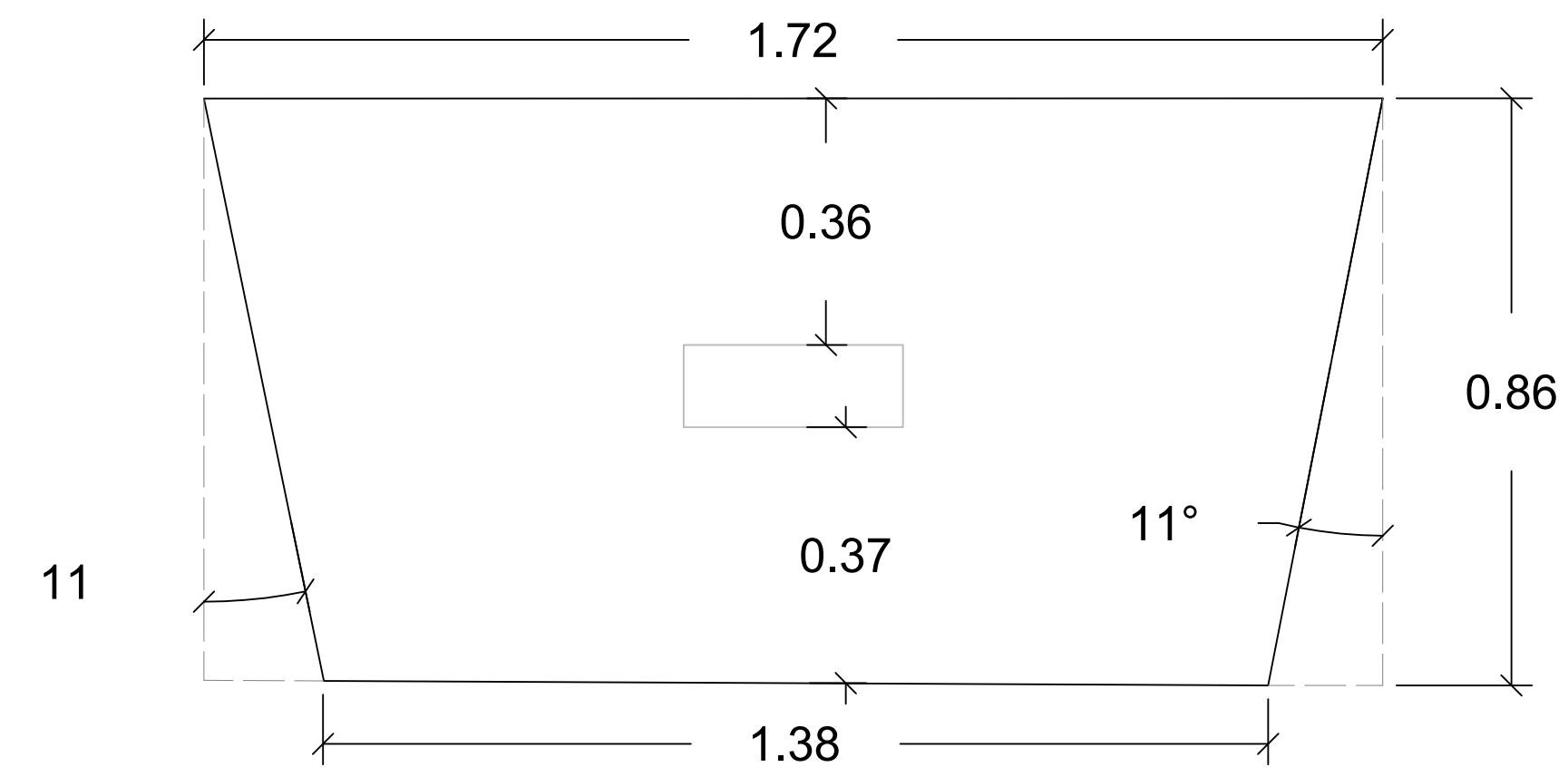
FECHA DE ACTUALIZACIÓN: 06/06/2023

FECHA	ESCALA
11/03/2023	1:10

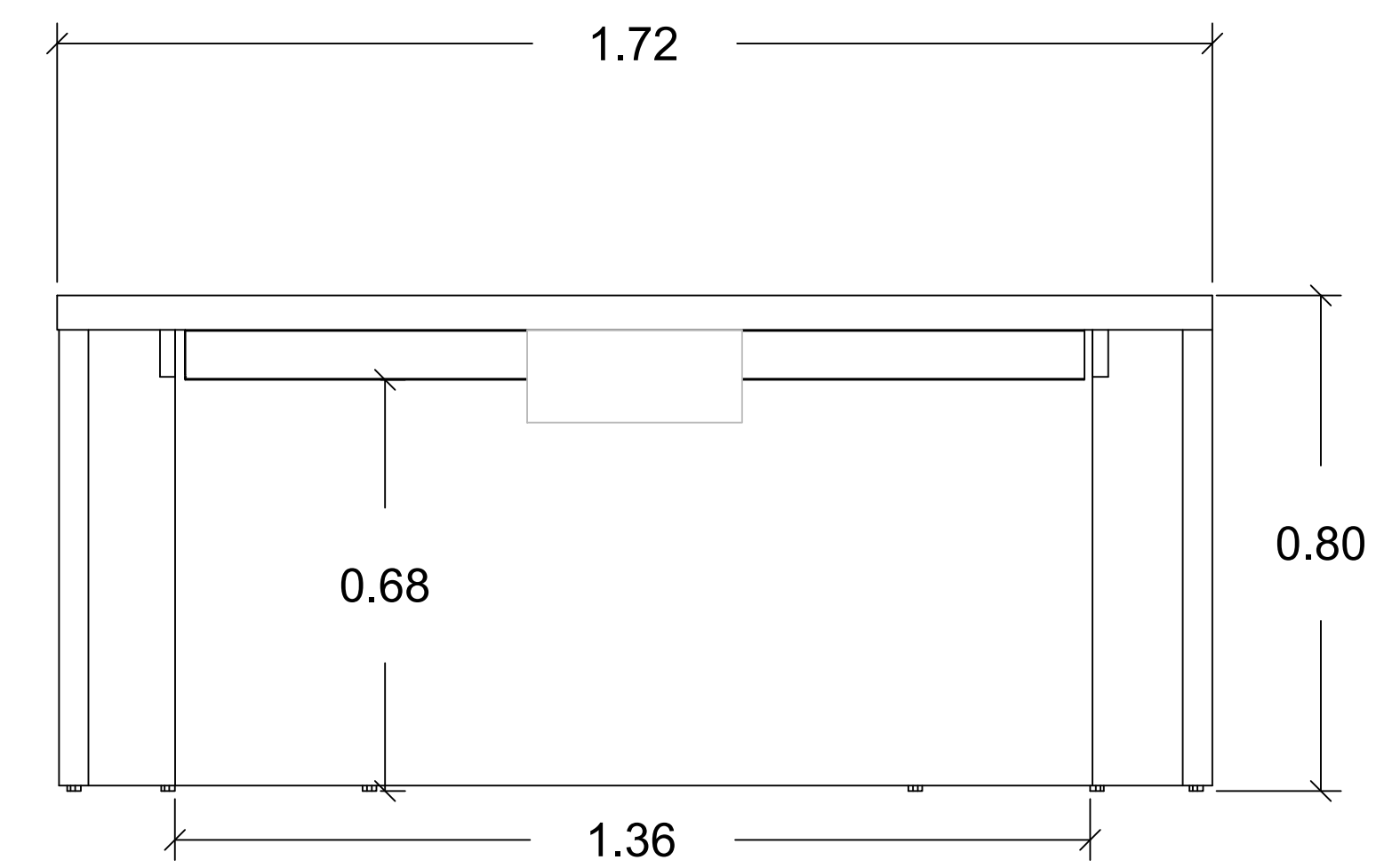
Núm. de carpeta digital
UDO-ARQ-PLA-028

PLANO Núm. A105

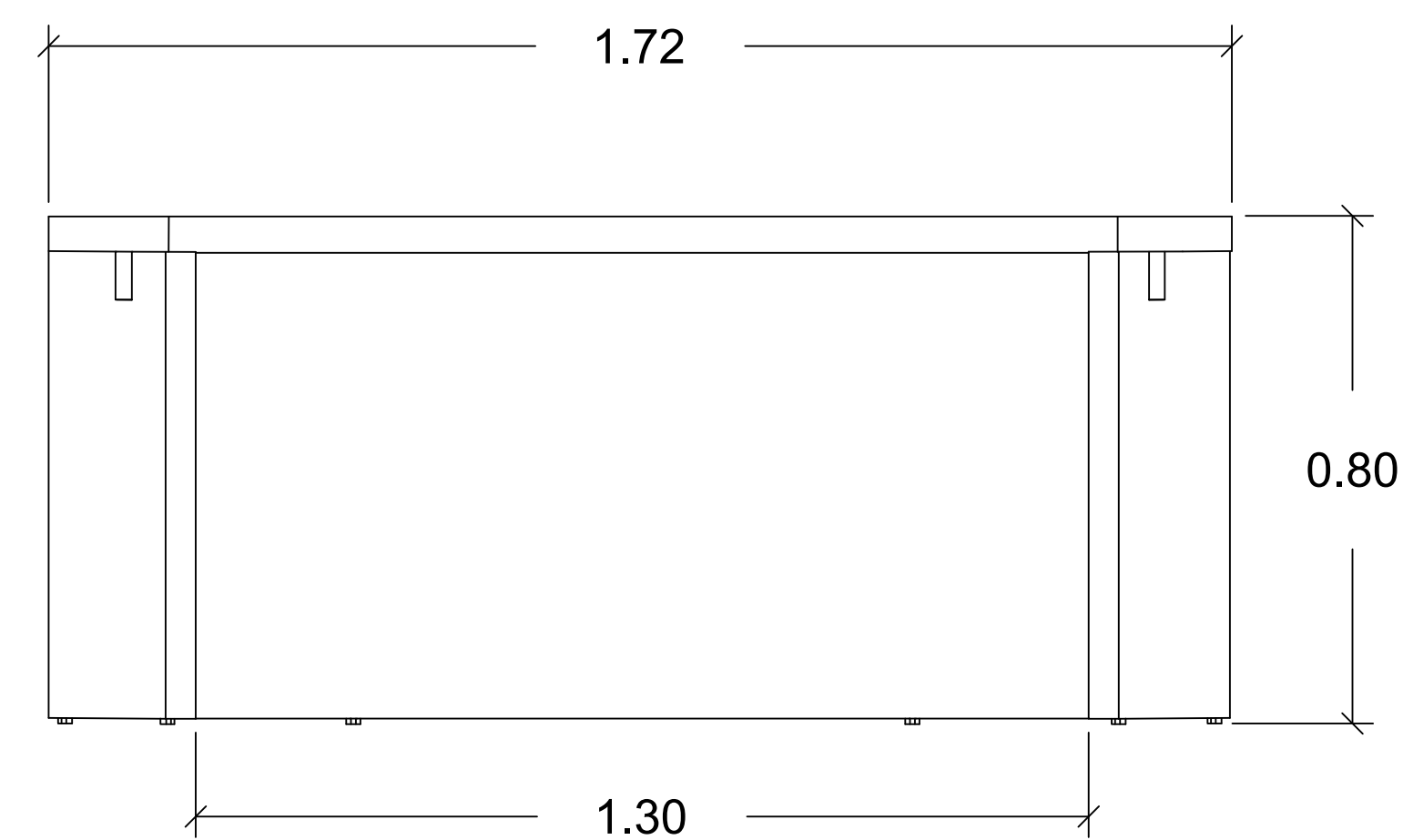
HOJA Núm.	DE
05	12



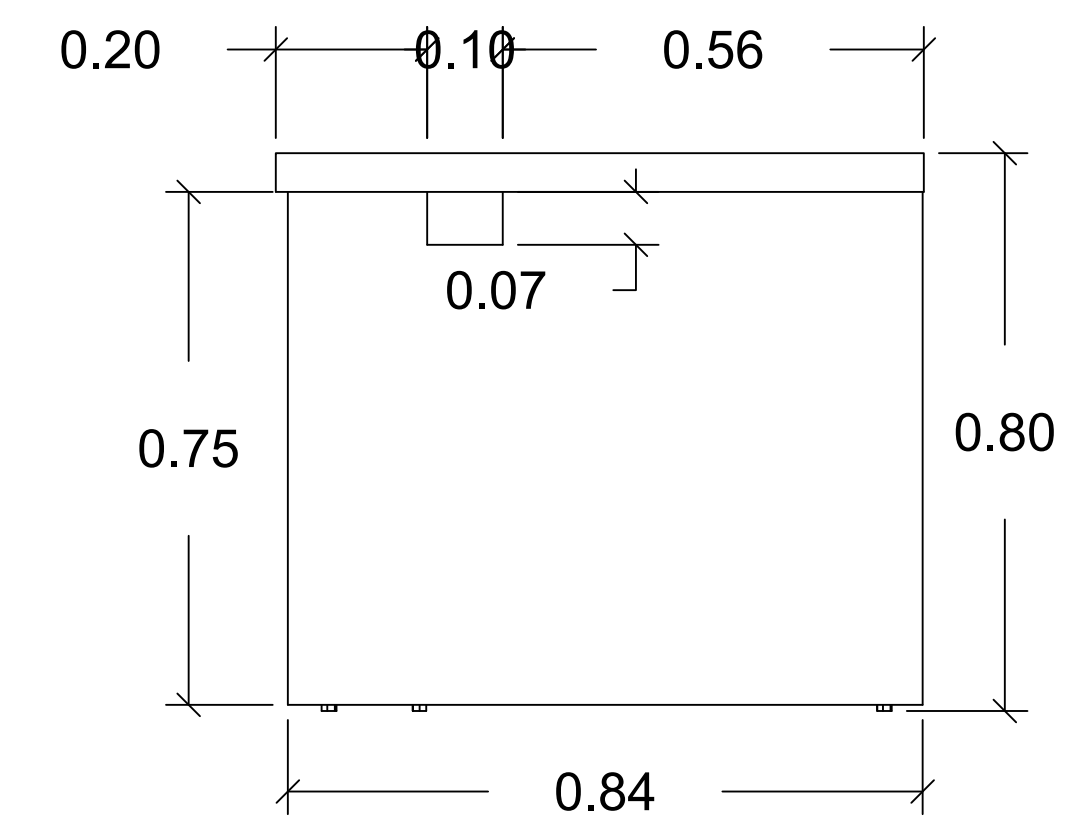
Planta dimensionada Mesa en forma de trapecio
ESCALA: 1:10



Elevación posterior mesa en forma de trapecio
ESCALA: 1:10



Elevación frontal mesa en forma de trapecio
ESCALA: 1:10



Elevación lateral derecha mesa en forma de trapecio
ESCALA: 1:10



MAG. LUIS HENRY MOLINA
MAGISTRADO PRESIDENTE

**DIRECCIÓN DE
INFRAESTRUCTURA FÍSICA**

COLABORADORES

ARQ. JOSÉ GORIS
COLABORACIÓN EN DISEÑO ARQUITECTÓNICO,
DIBUJO DE PLANOS Y MODELO TRIDIMENSIONAL

PROYECTO

DISEÑO PARA MESA
SEMICIRCULAR

CONTENIDO

Despiece mesa irregular

EDICIÓN: Arq. José Goris

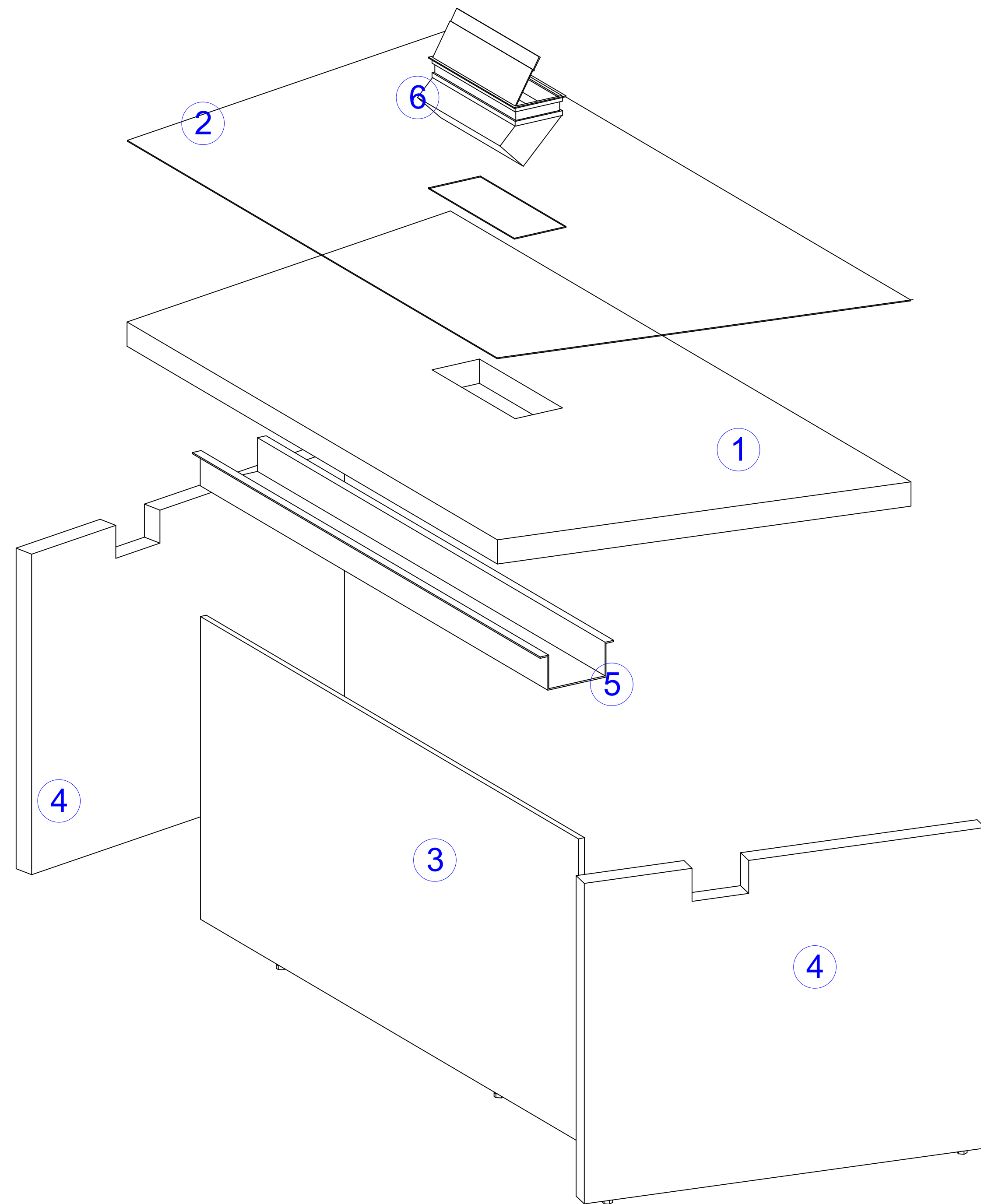
FECHA DE ACTUALIZACIÓN: 06/06/2023

FECHA	ESCALA
11/03/2023	1:10

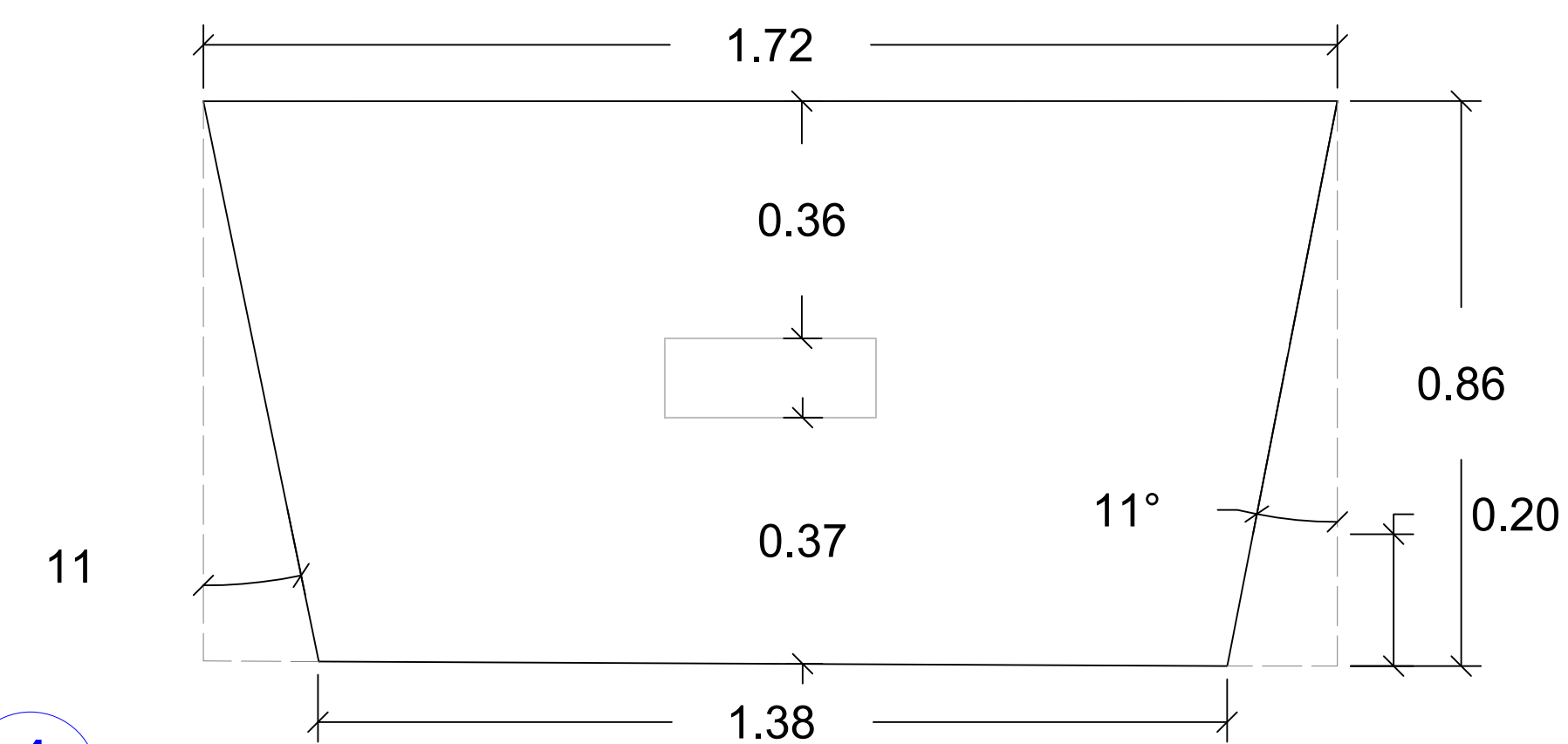
Núm. de carpeta digital
UDO-ARQ-PLA-028

PLANO Núm. A106

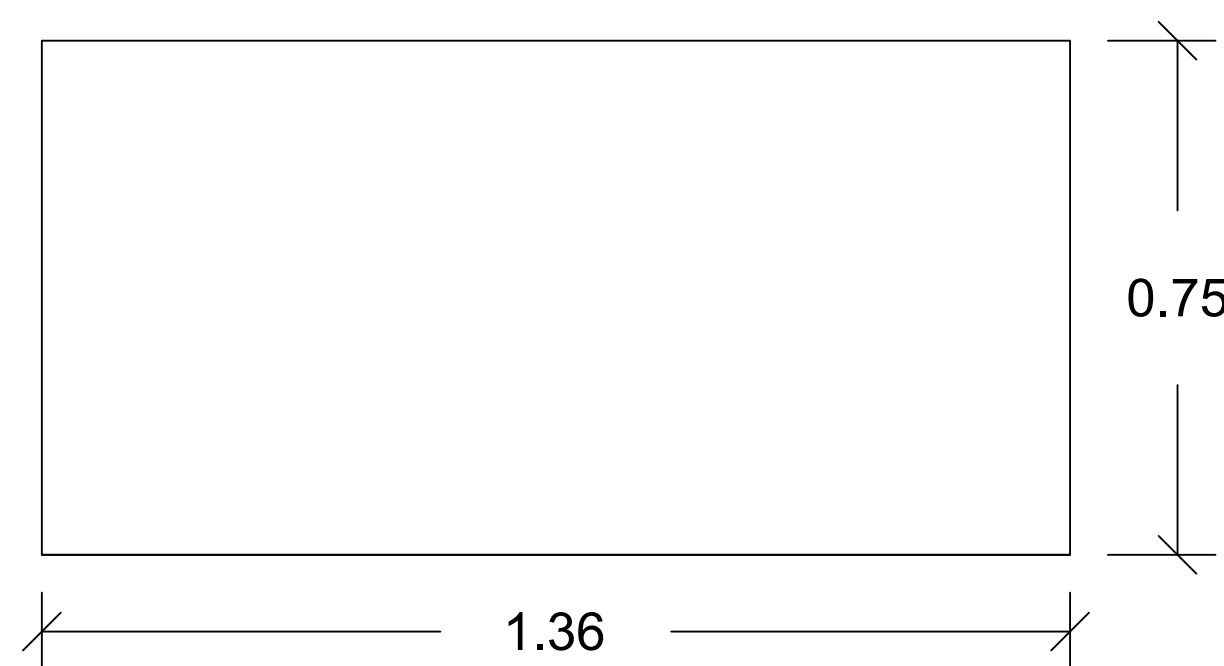
HOJA Núm.	DE
06	12



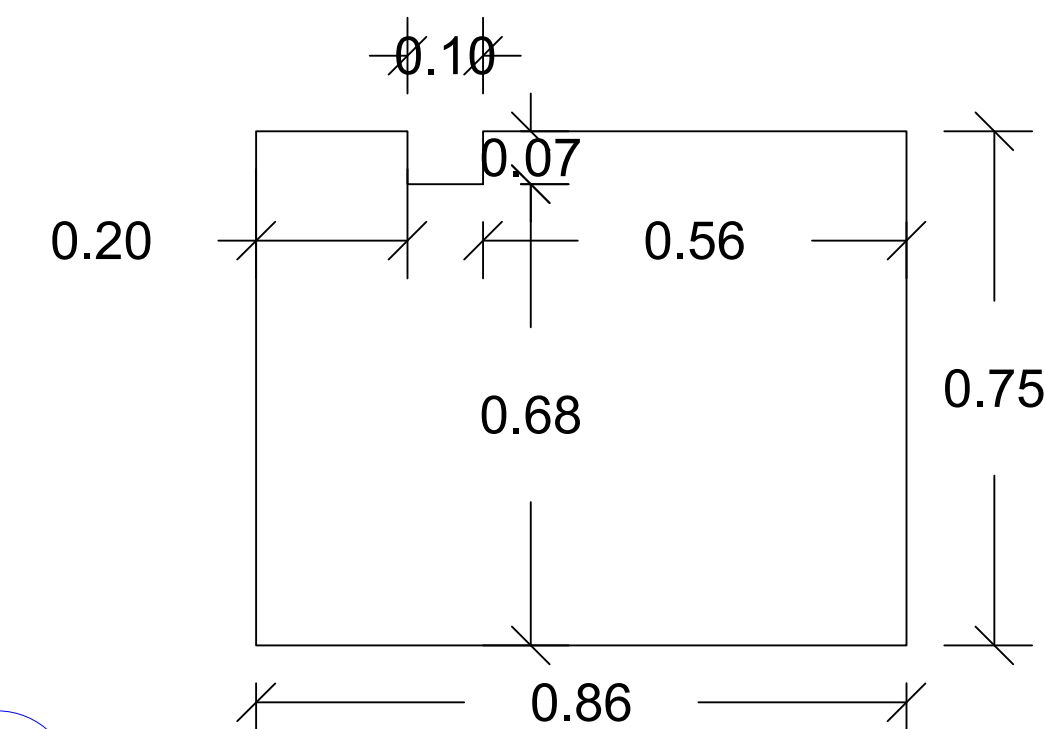
NOTAS	
1	Madera de caoba de 2" en forma de trapecio base mayor de 1.72mt, base menor 1.38mt y una altura de 0.86mt y una perforación para incrustar la caja de conexión
2	Tope de cristal misma dimensión que el tope de la mesa, con agujero para acceso a caja de conexión
3	Madera de caoba de 1.5" de dimensiones 1.36mt x 0.75mt
4	Madera de caoba de 2" de dimensiones 0.86 mt x 0.68 mt con una cavidad para pasar los cables de conexión
5	Canaleta pasacables de caoba longitud de 1.43mt
6	FSR Caja de conexión Symphony (Frame C), con 2 tomacorrientes AC, 1 cargador doble USB, 2 puertos keystone dobles y cordón de 9,6 (DIN,IN)



1 Tope 1 mesa en forma de trapecio
ESCALA: 1:10

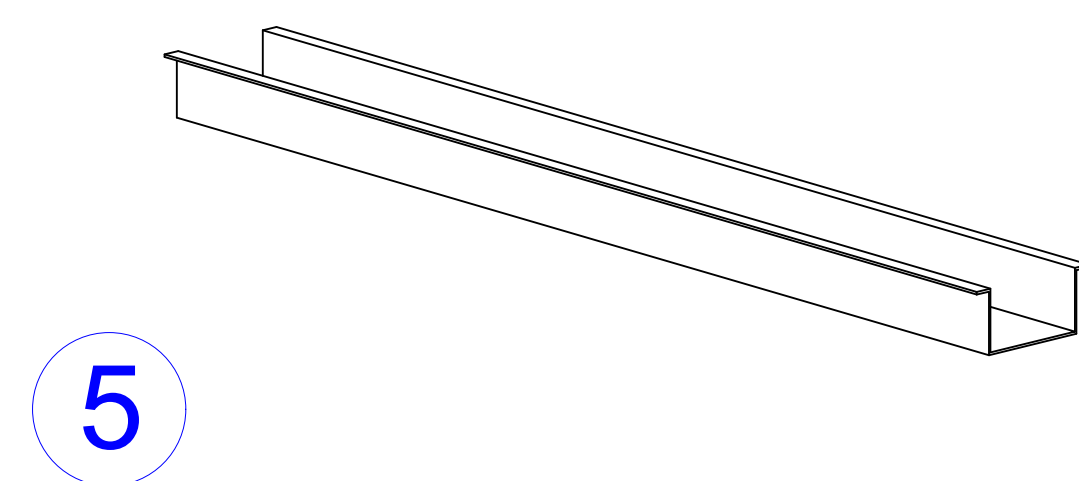


3 Despiece mesa
ESCALA: 1:10

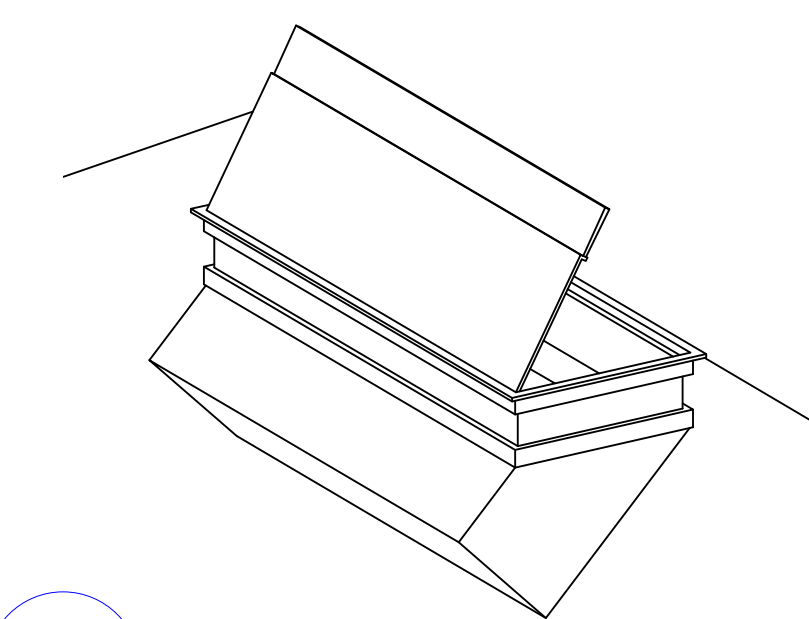


4 Despiece mesa
ESCALA: 1:10

Despiece mesa en forma de trapecio cantidad 8 mesas
ESCALA:



5



6



MAG. LUIS HENRY MOLINA
MAGISTRADO PRESIDENTE

**DIRECCIÓN DE
INFRAESTRUCTURA FÍSICA**

COLABORADORES

ARQ. JOSÉ GORIS
COLABORACIÓN EN DISEÑO ARQUITECTÓNICO,
DIBUJO DE PLANOS Y MODELO TRIDIMENSIONAL

PROYECTO

DISEÑO PARA MESA
SEMICIRCULAR

CONTENIDO

Planta arquitectónica y elevaciones

EDICIÓN: Arq. José Goris

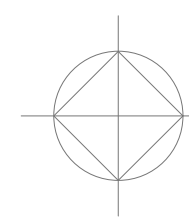
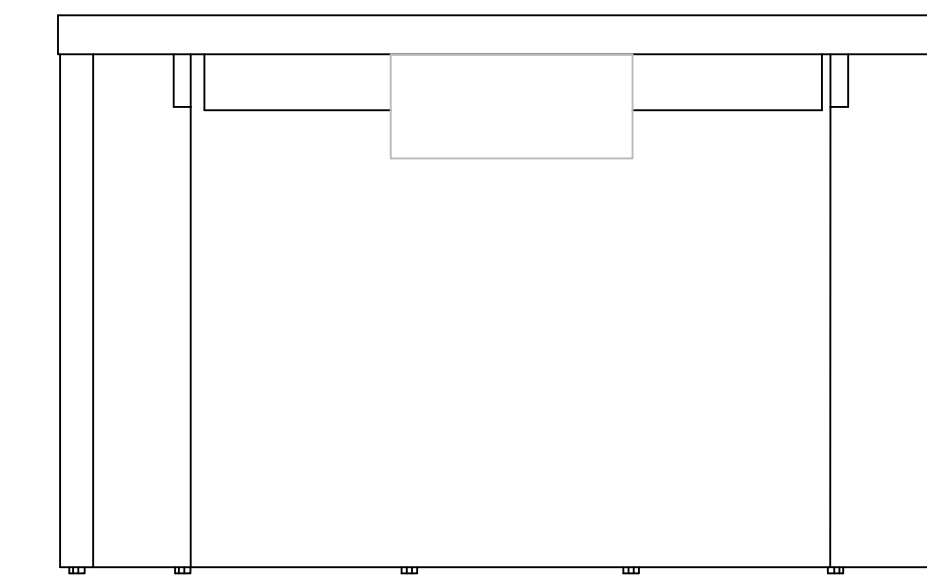
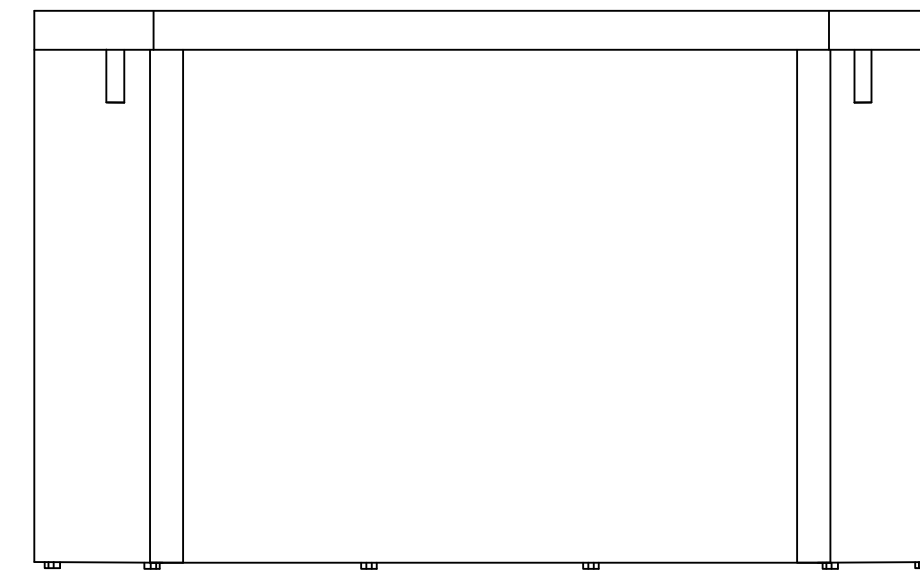
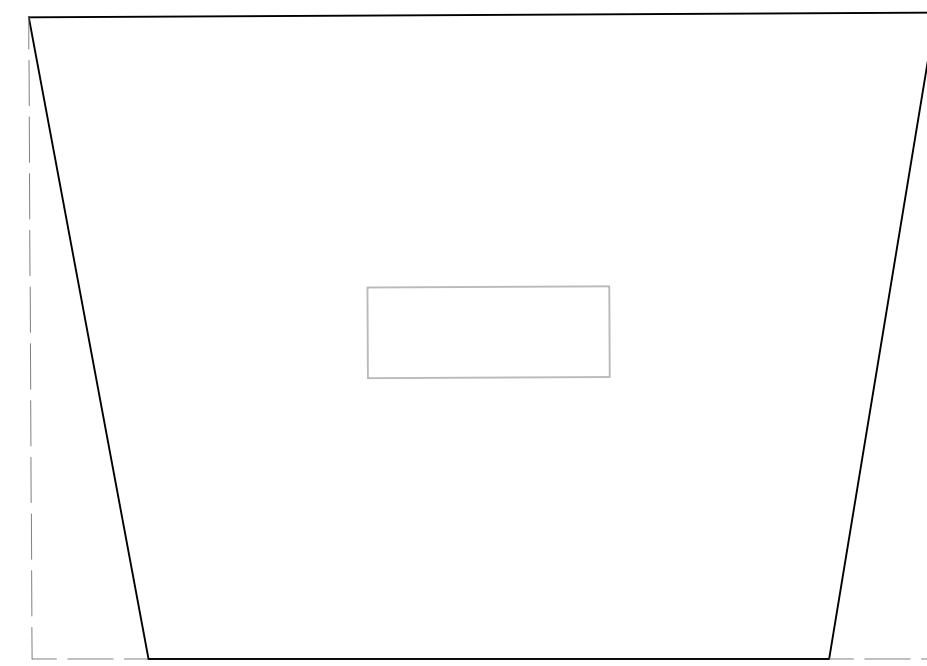
FECHA DE ACTUALIZACIÓN: 06/06/2023

FECHA	ESCALA
11/03/2023	1:10

Núm. de carpeta digital
UDO-ARQ-PLA-028

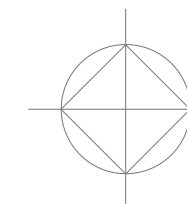
PLANO Núm. A107

HOJA Núm.	DE
07	12



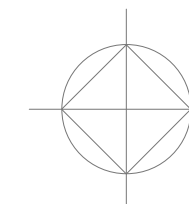
Planta arquitectónica mesa para 1 persona con forma de trapecio

ESCALA: 1:10



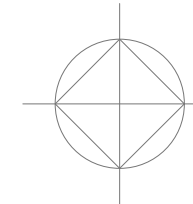
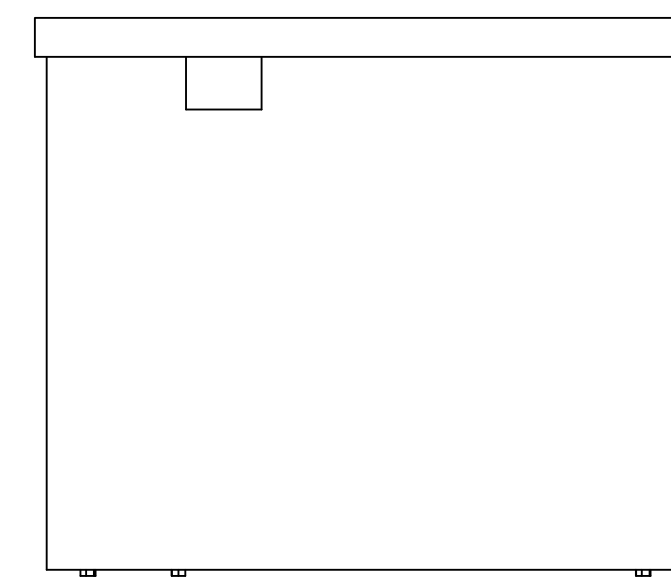
Elevación frontal mesa con forma de trapecio

ESCALA: 1:10



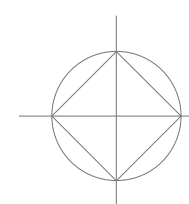
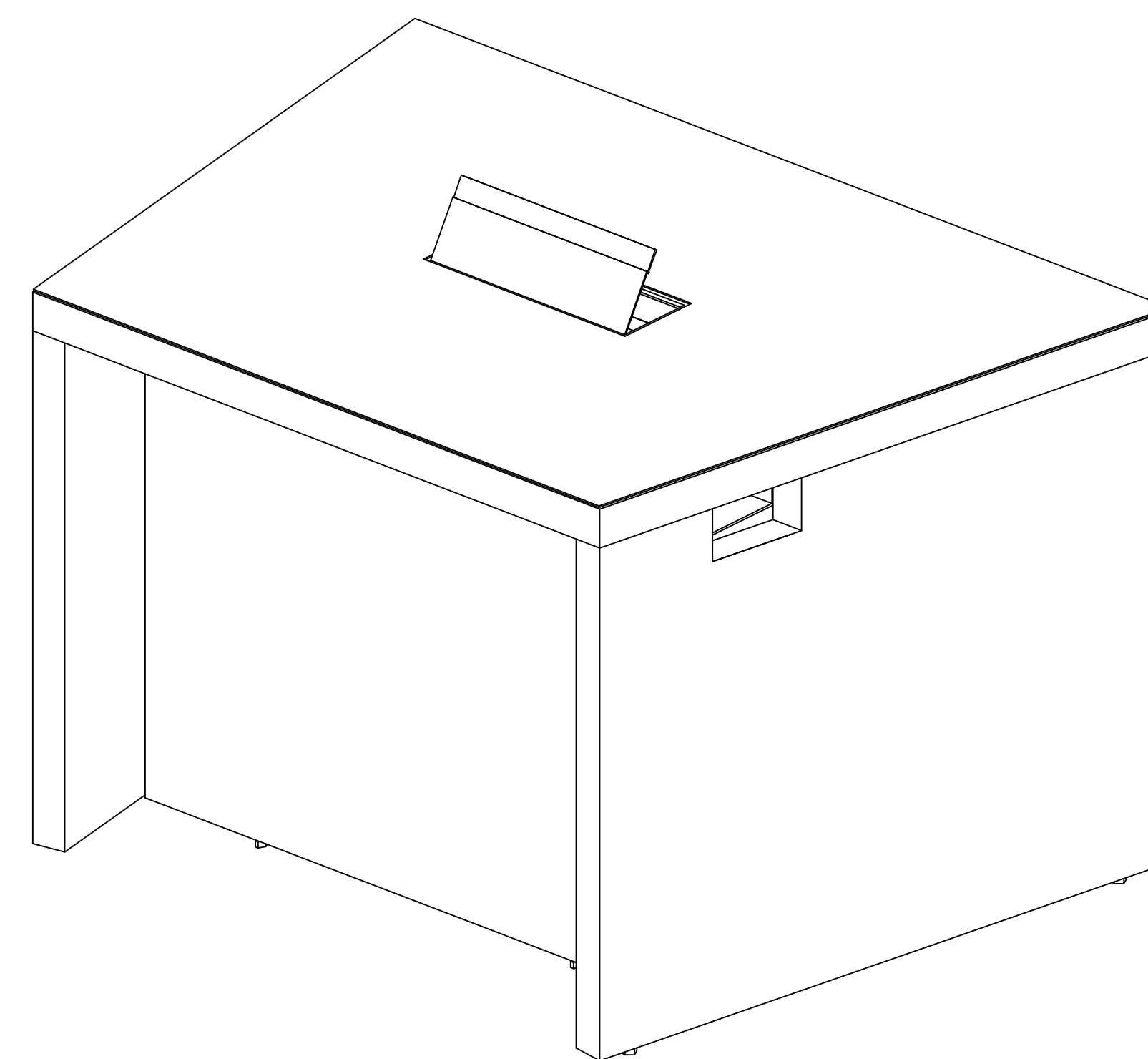
Elevación posterior mesa con forma de trapecio

ESCALA: 1:10



Elevación lateral derecha mesa con forma de trapecio

ESCALA: 1:10



Perspectiva mesa con forma de trapecio para 1 persona

ESCALA:



MAG. LUIS HENRY MOLINA
MAGISTRADO PRESIDENTE

**DIRECCIÓN DE
INFRAESTRUCTURA FÍSICA**

COLABORADORES

ARQ. JOSÉ GORIS
COLABORACIÓN EN DISEÑO ARQUITECTÓNICO,
DIBUJO DE PLANOS Y MODELO TRIDIMENSIONAL

PROYECTO

DISEÑO PARA MESA
SEMICIRCULAR

CONTENIDO

Planta dimensionada

EDICIÓN: Arq. José Goris

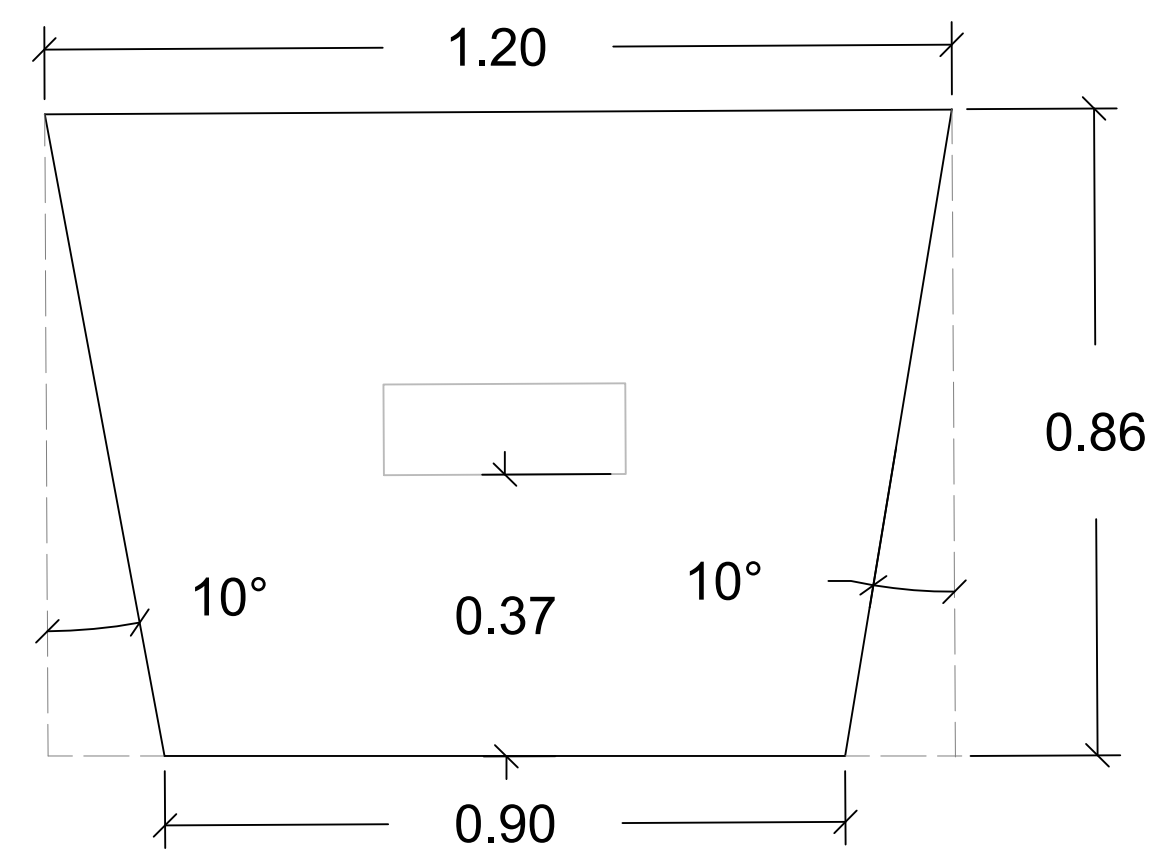
FECHA DE ACTUALIZACIÓN: 06/06/2023

FECHA	ESCALA
11/03/2023	1:10

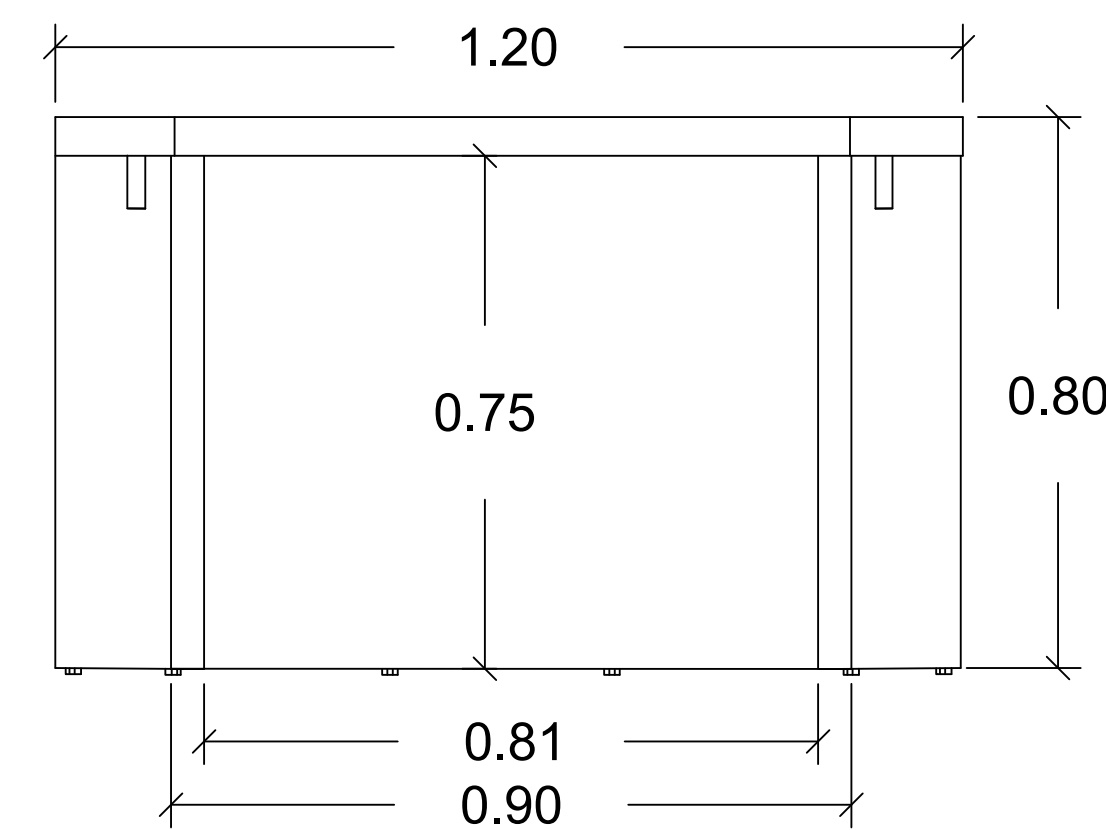
Núm. de carpeta digital
UDO-ARQ-PLA-028

PLANO Núm. A108

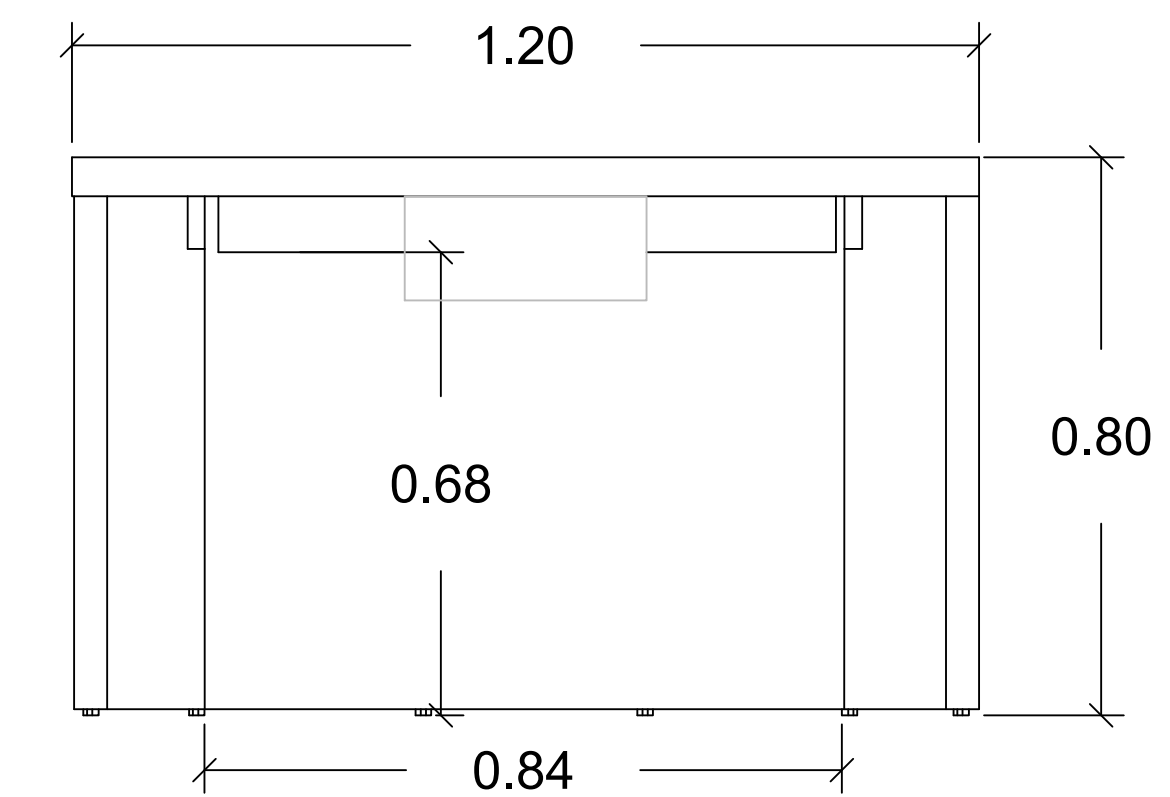
HOJA Núm.	DE
08	12



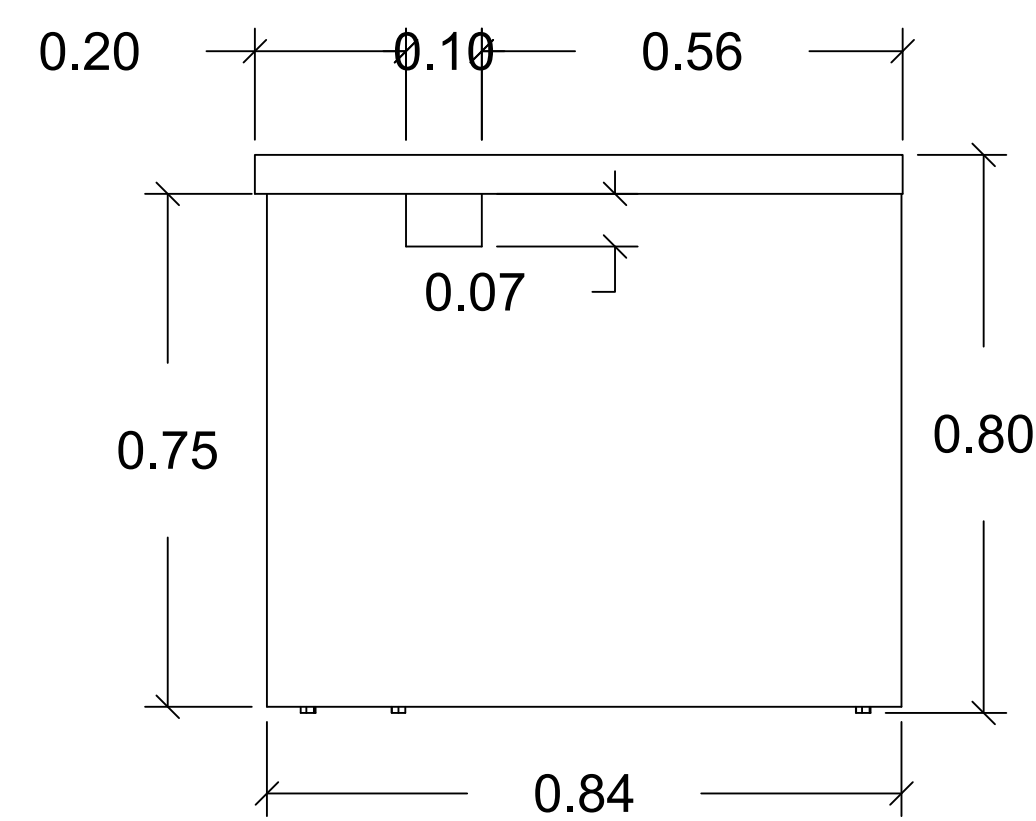
Planta dimensionada mesa con forma de trapecio
ESCALA: 1:10



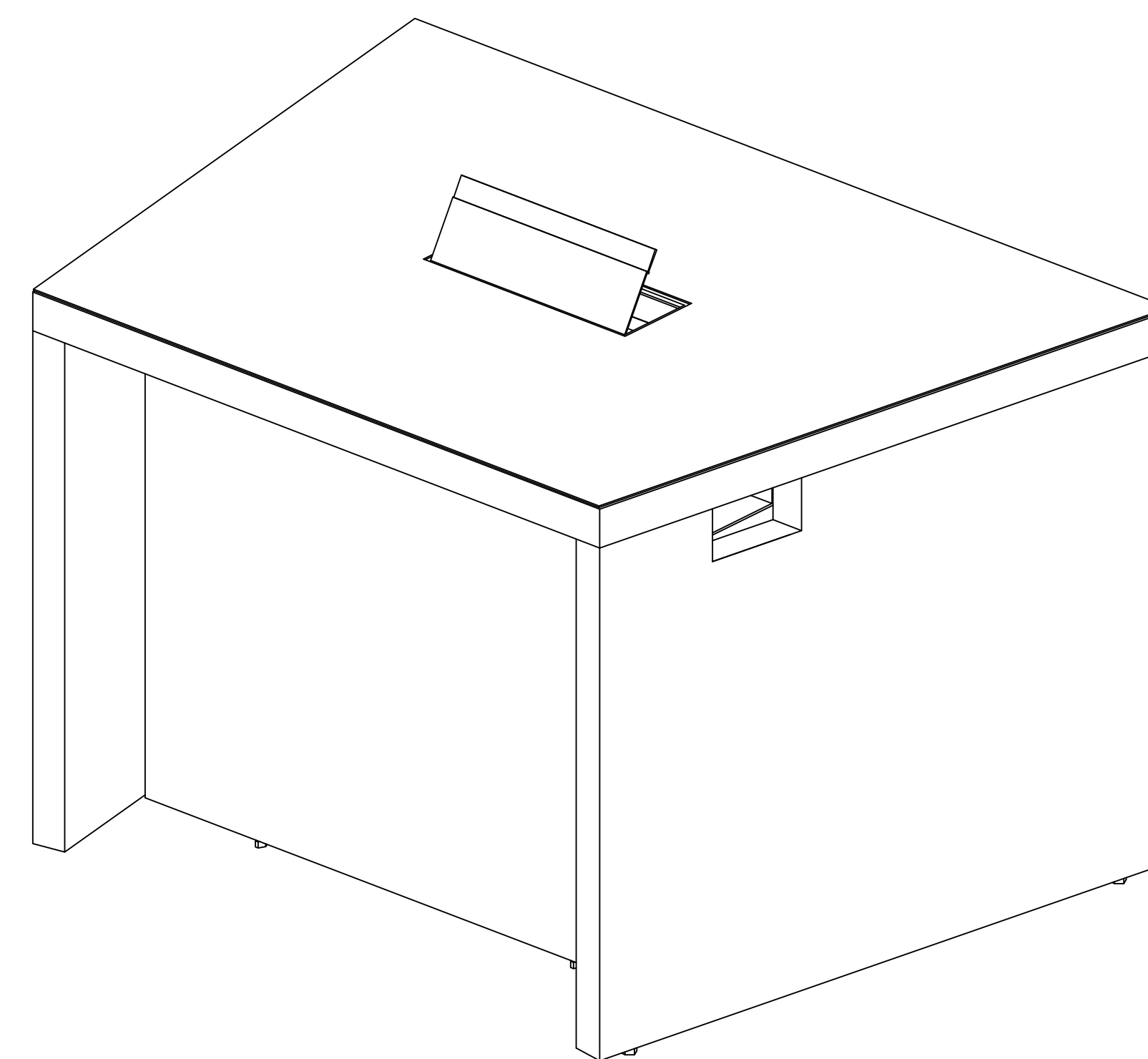
Elevación frontal mesa con forma de trapecio
ESCALA: 1:10



Elevación posterior mesa de trapecio
ESCALA: 1:10



Elevación lateral derecha mesa con forma trapecio
ESCALA: 1:10



Perspectiva mesa con forma de trapecio
ESCALA:



MAG. LUIS HENRY MOLINA
MAGISTRADO PRESIDENTE

**DIRECCIÓN DE
INFRAESTRUCTURA FÍSICA**

COLABORADORES

ARQ. JOSÉ GORIS
COLABORACIÓN EN DISEÑO ARQUITECTÓNICO,
DIBUJO DE PLANOS Y MODELO TRIDIMENSIONAL

PROYECTO

DISEÑO PARA MESA
SEMICIRCULAR

CONTENIDO

Despiece mesa irregular

EDICIÓN: Arq. José Goris

FECHA DE ACTUALIZACIÓN: 06/06/2023

FECHA	ESCALA
11/03/2023	1:10

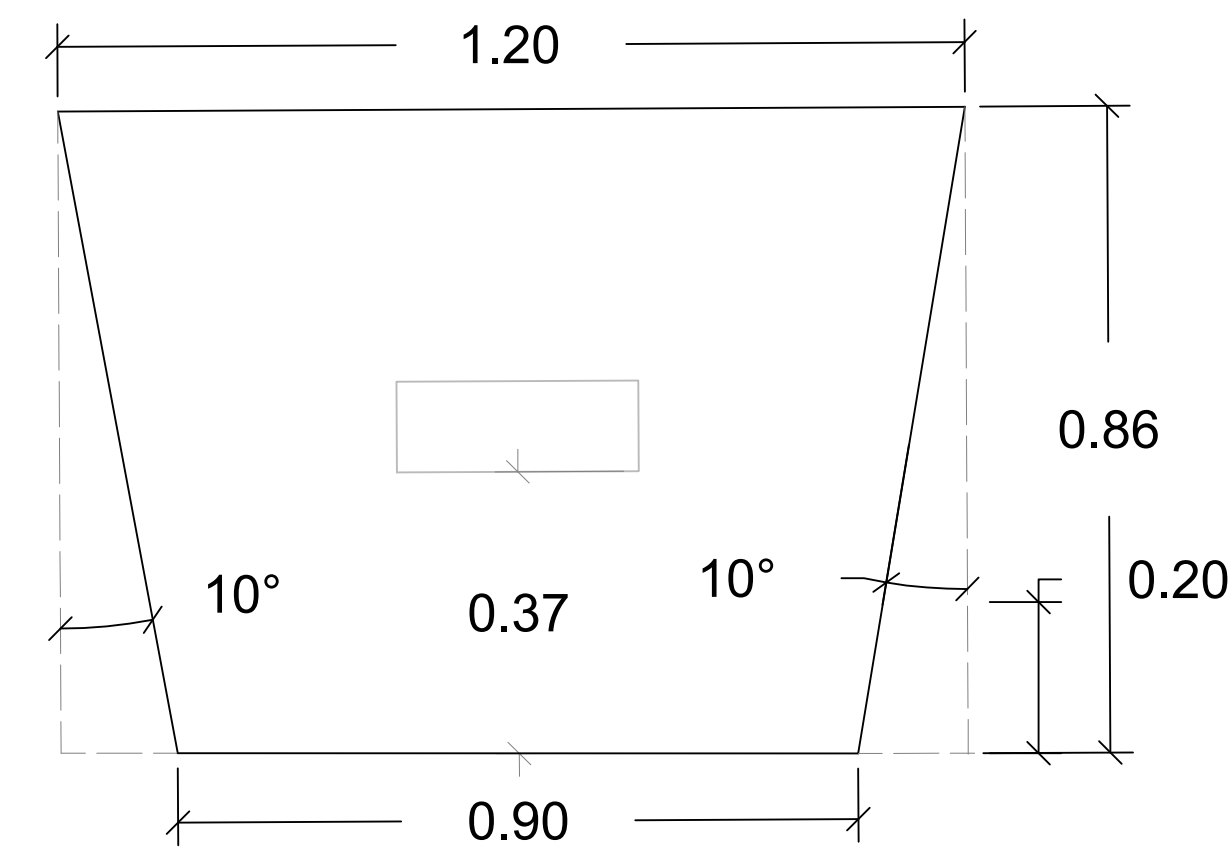
Núm. de carpeta digital
UDO-ARQ-PLA-028

PLANO Núm. A109

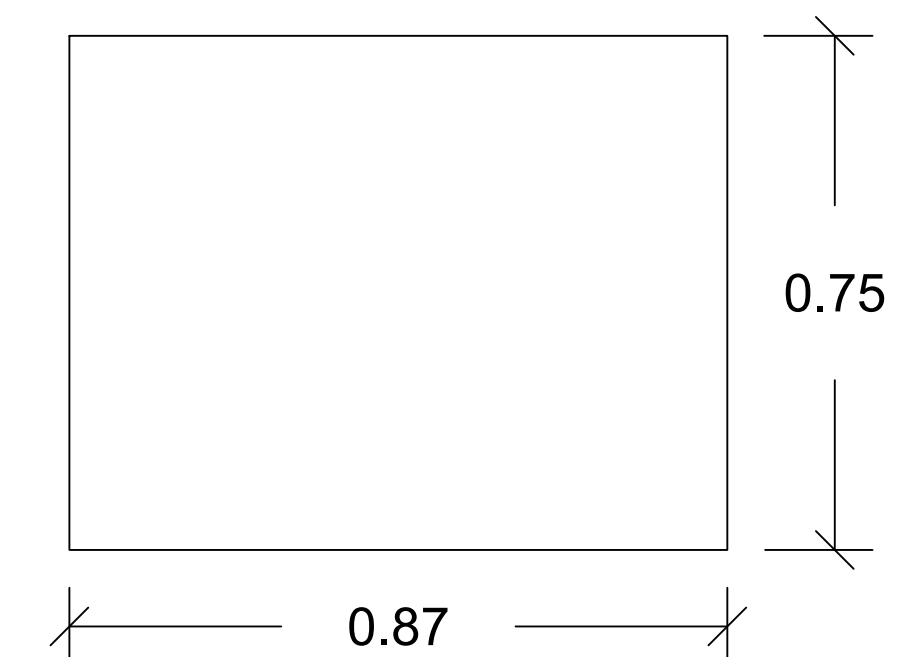
HOJA Núm.	DE
09	12

NOTAS

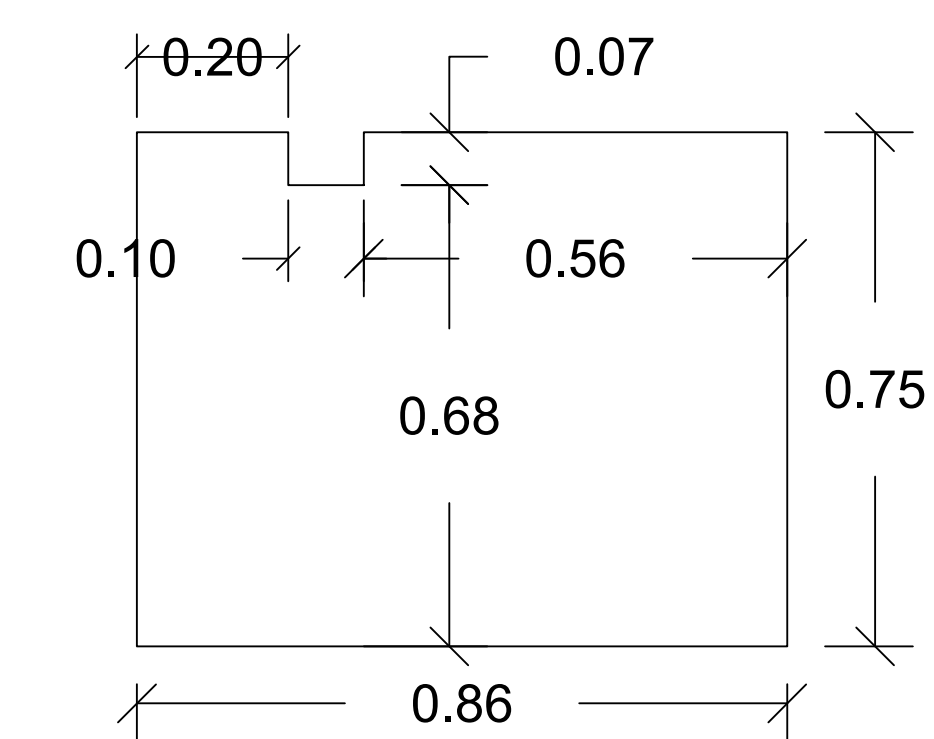
- 1 Madera de caoba de 2" en forma de trapecio base mayor de 1.20mt, base menor 0.90mt y una altura de 0.86mt y una perforación para incrustar la caja de conexión
- 2 Tope de cristal misma dimensión que el tope de la mesa, con agujero para acceso a caja de conexión
- 3 Madera de caoba de 1.5" de dimensiones 0.87 mt x 0.75mt
- 4 Madera de caoba de 2" de dimensiones 0.86 mt x 0.75 mt con una cavidad para pasar los cables de conexión
- 5 Canaleta pasacables de caoba de longitud de 0.86mt
- 6 FSR Caja de conexión Symphony (Frame C), con 2 tomacorrientes AC, 1 cargador doble USB, 2 puertos keystone dobles y cordón de 9,6 (DIN,IN)



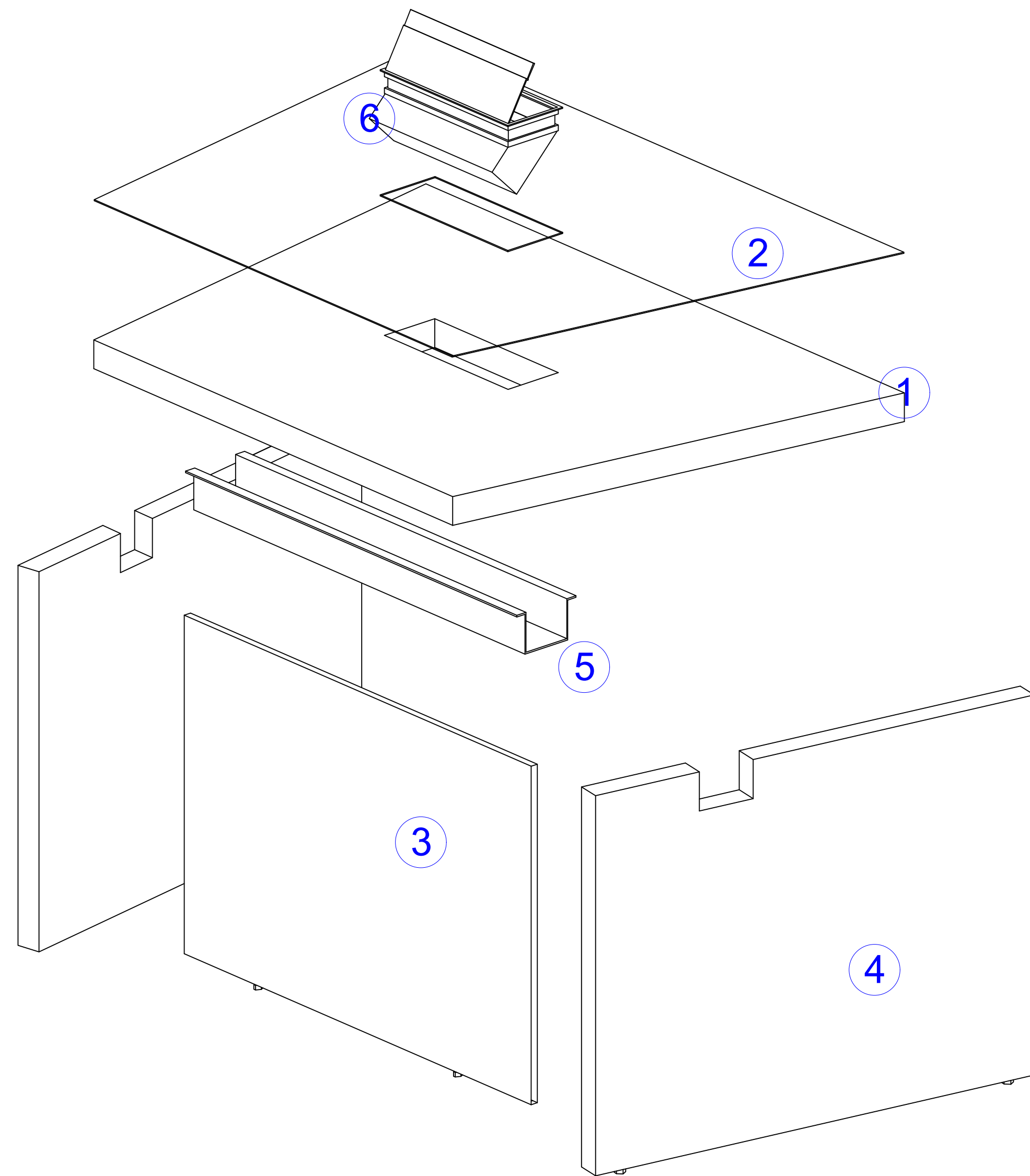
1 Tope para mesa con forma de trapecio para 1 persona
ESCALA: 1:10



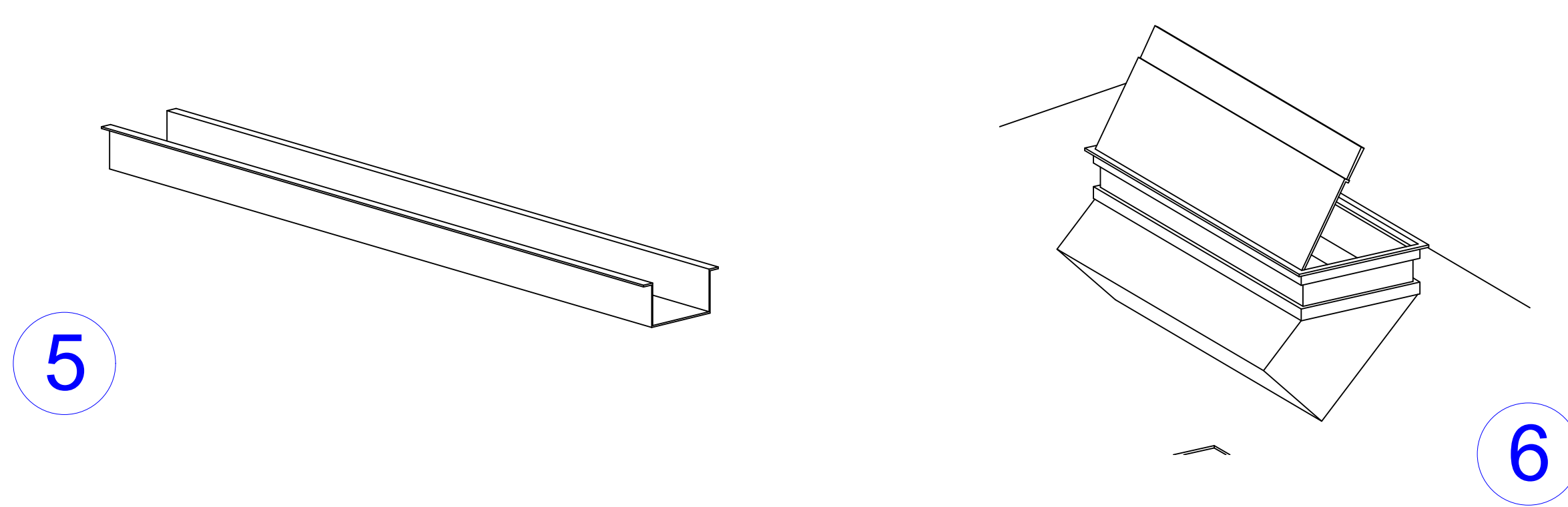
3 Despiece mesa con forma de trapecio
ESCALA: 1:10



4 Despiece mesa con forma de trapecio
ESCALA: 1:10



Despiece mesa en forma de trapecio cantidad 1 mesas
ESCALA:





MAG. LUIS HENRY MOLINA
MAGISTRADO PRESIDENTE

**DIRECCIÓN DE
INFRAESTRUCTURA FÍSICA**

COLABORADORES

ARQ. JOSÉ GORIS
COLABORACIÓN EN DISEÑO ARQUITECTÓNICO,
DIBUJO DE PLANOS Y MODELO TRIDIMENSIONAL

PROYECTO

DISEÑO PARA MESA
SEMICIRCULAR

CONTENIDO

Planta arquitectónica y elevación

EDICIÓN: Arq. José Goris

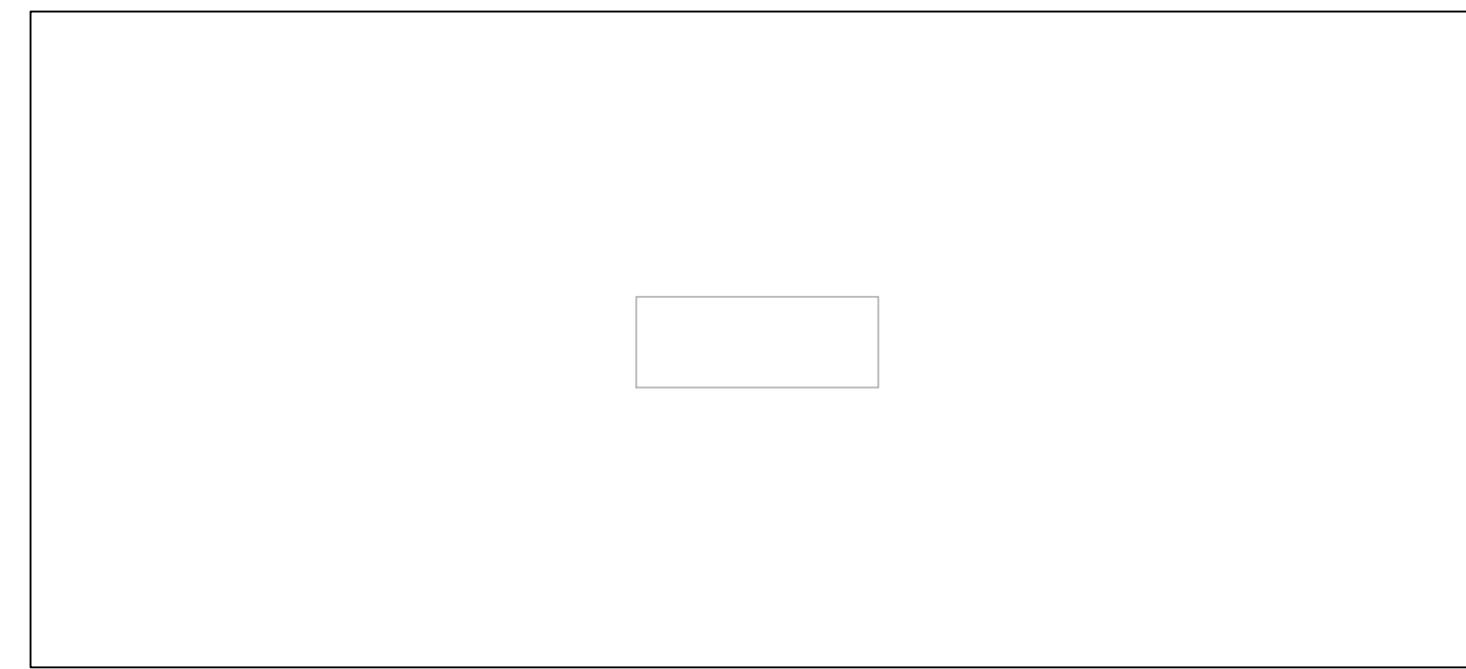
FECHA DE ACTUALIZACIÓN: 06/06/2023

FECHA	ESCALA
11/03/2023	1:10

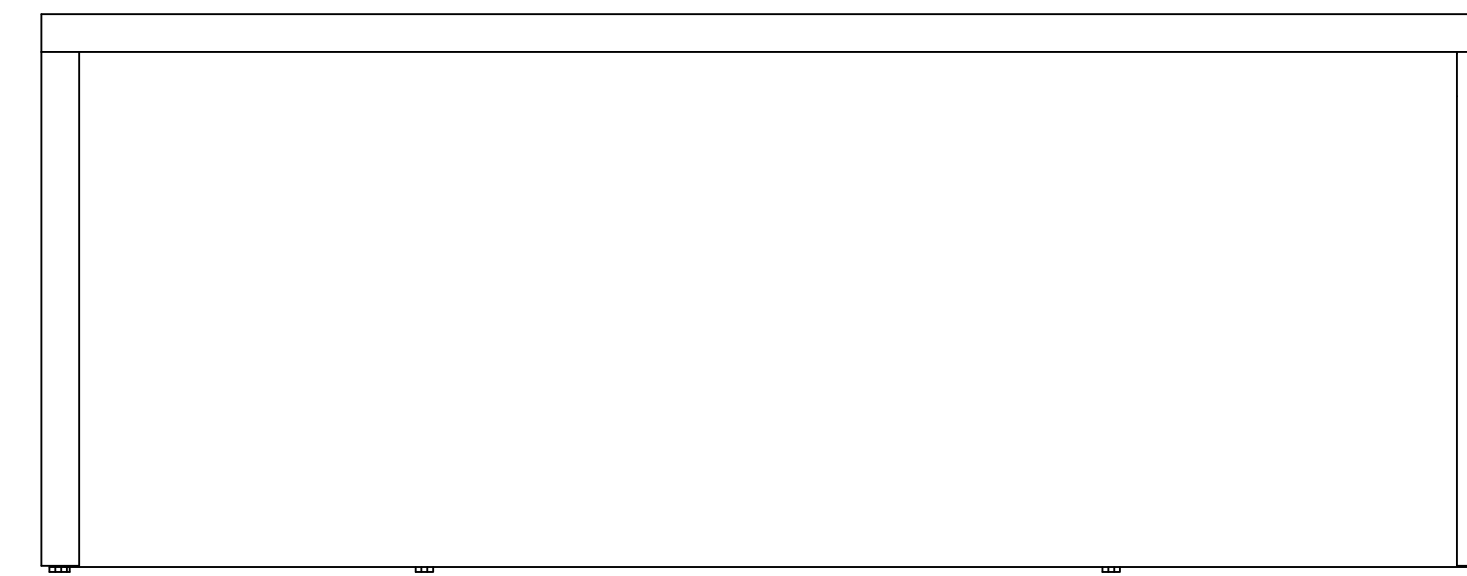
Núm. de carpeta digital
UDO-ARQ-PLA-028

PLANO Núm. A110

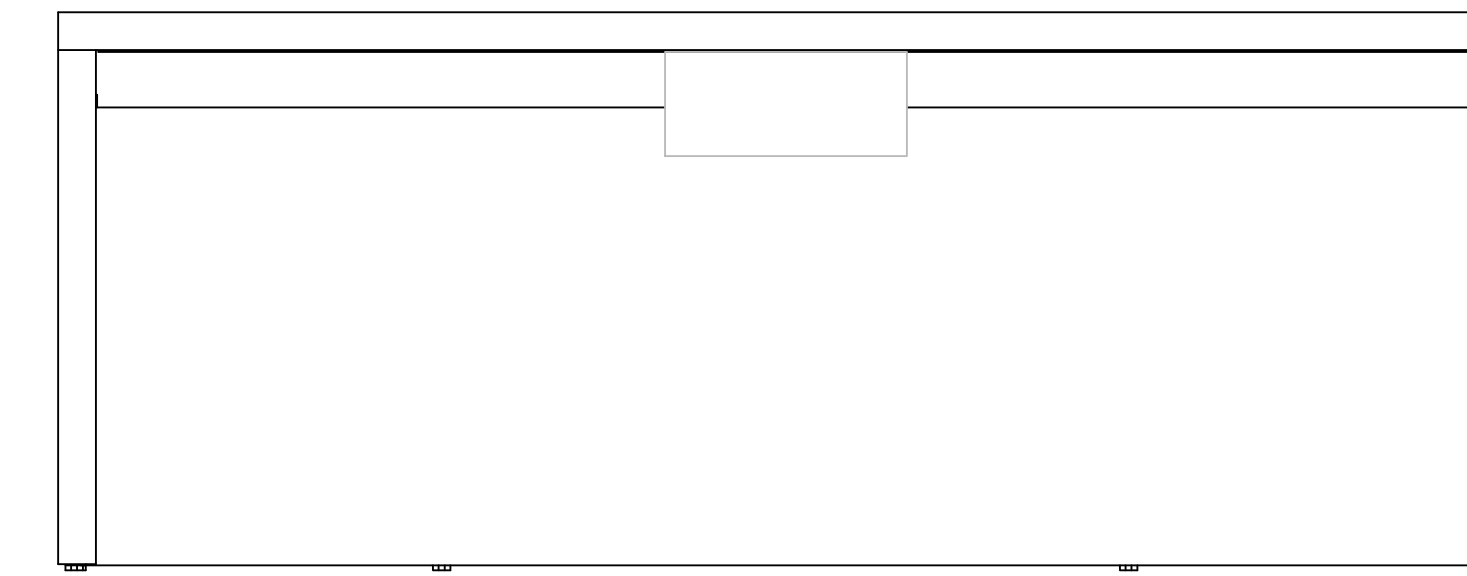
HOJA Núm.	DE
10	12



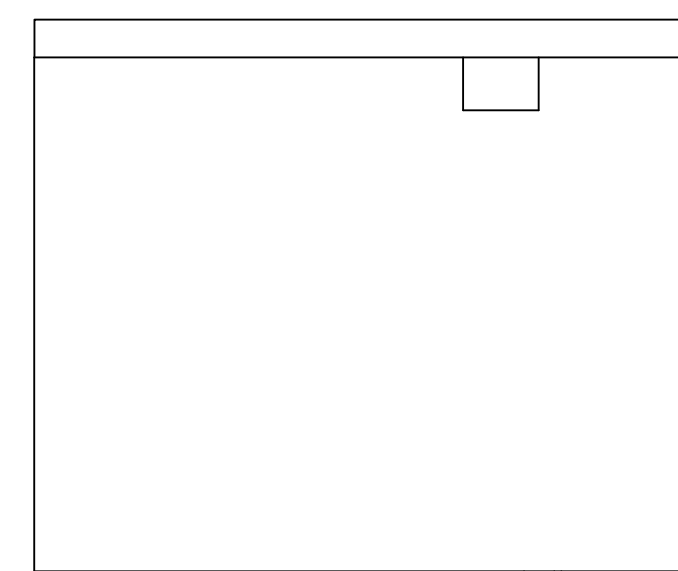
Planta Arquitectónica Mesa de rectangular
ESCALA: 1:10



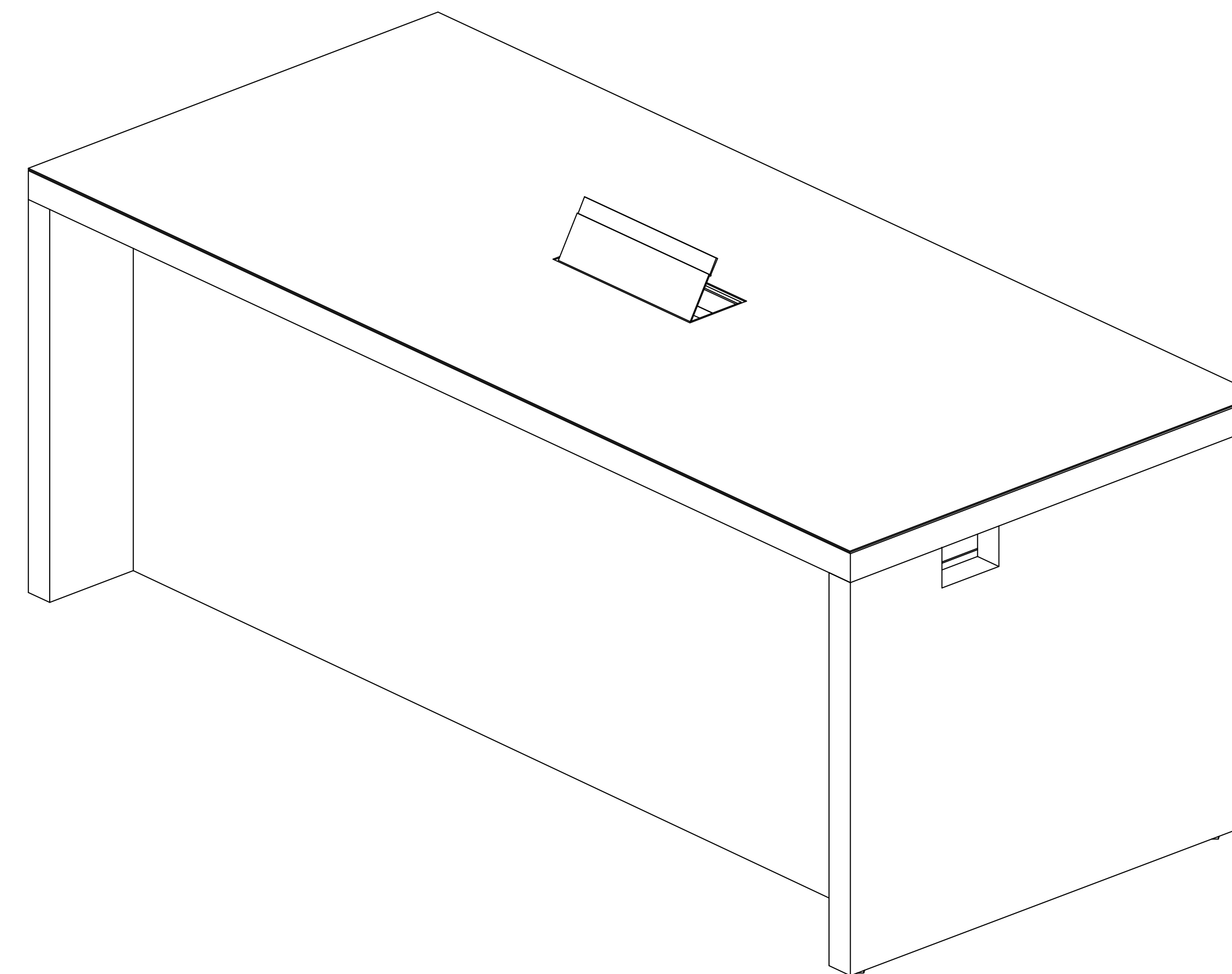
Elevación frontal mesa rectangular
ESCALA: 1:10



Elevación posterior mesa rectangular
ESCALA: 1:10



Elevación lateral izquierda mesa rectangular
ESCALA: 1:10



Perspectiva mesa rectangular
ESCALA:



MAG. LUIS HENRY MOLINA
MAGISTRADO PRESIDENTE

**DIRECCIÓN DE
INFRAESTRUCTURA FÍSICA**

COLABORADORES

ARQ. JOSÉ GORIS
COLABORACIÓN EN DISEÑO ARQUITECTÓNICO,
DIBUJO DE PLANOS Y MODELO TRIDIMENSIONAL

PROYECTO

DISEÑO PARA MESA
SEMICIRCULAR

CONTENIDO

Planta dimensionada

EDICIÓN: Arq. José Goris

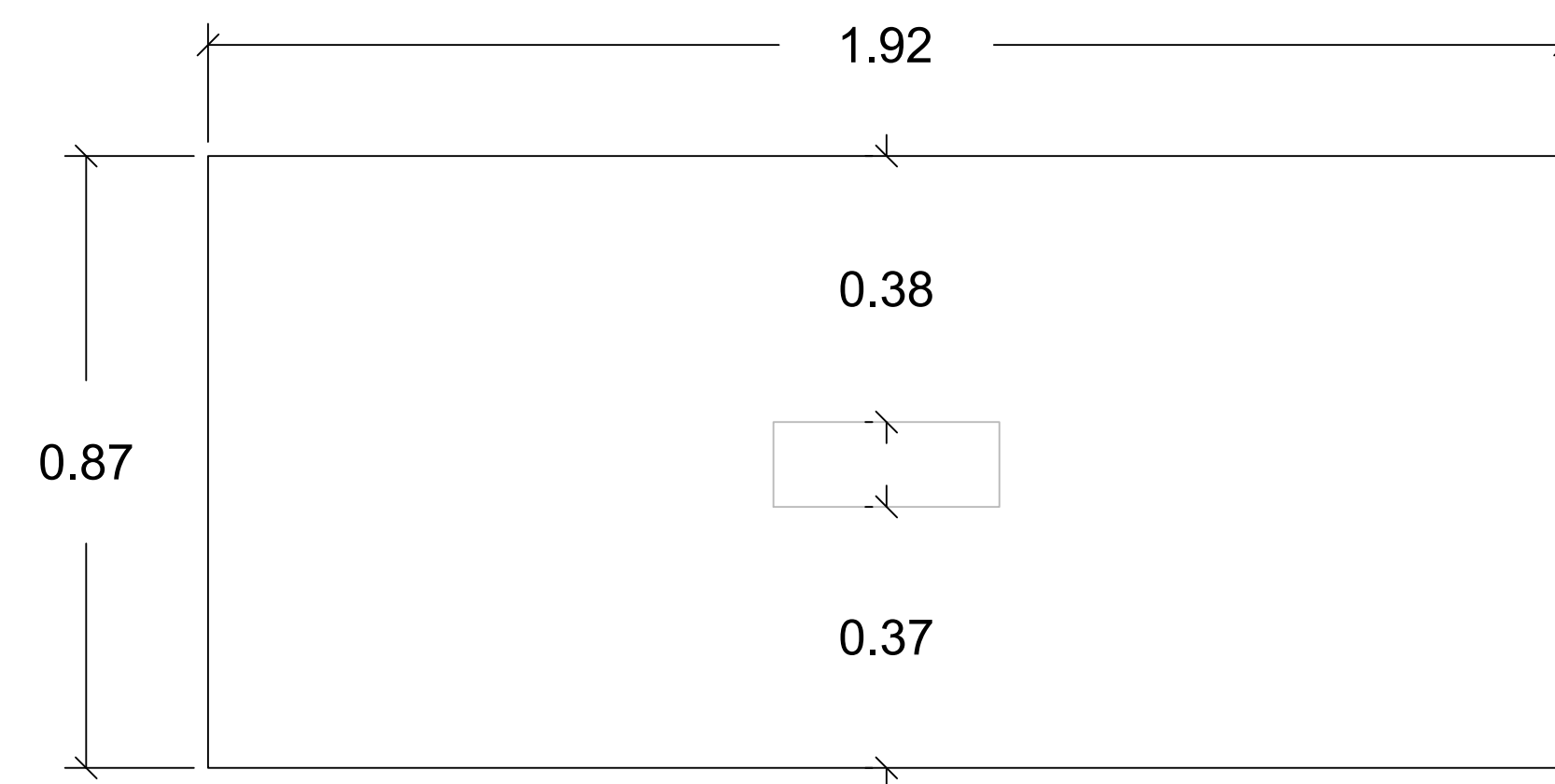
FECHA DE ACTUALIZACIÓN: 06/06/2023

FECHA	ESCALA
11/03/2023	1:10

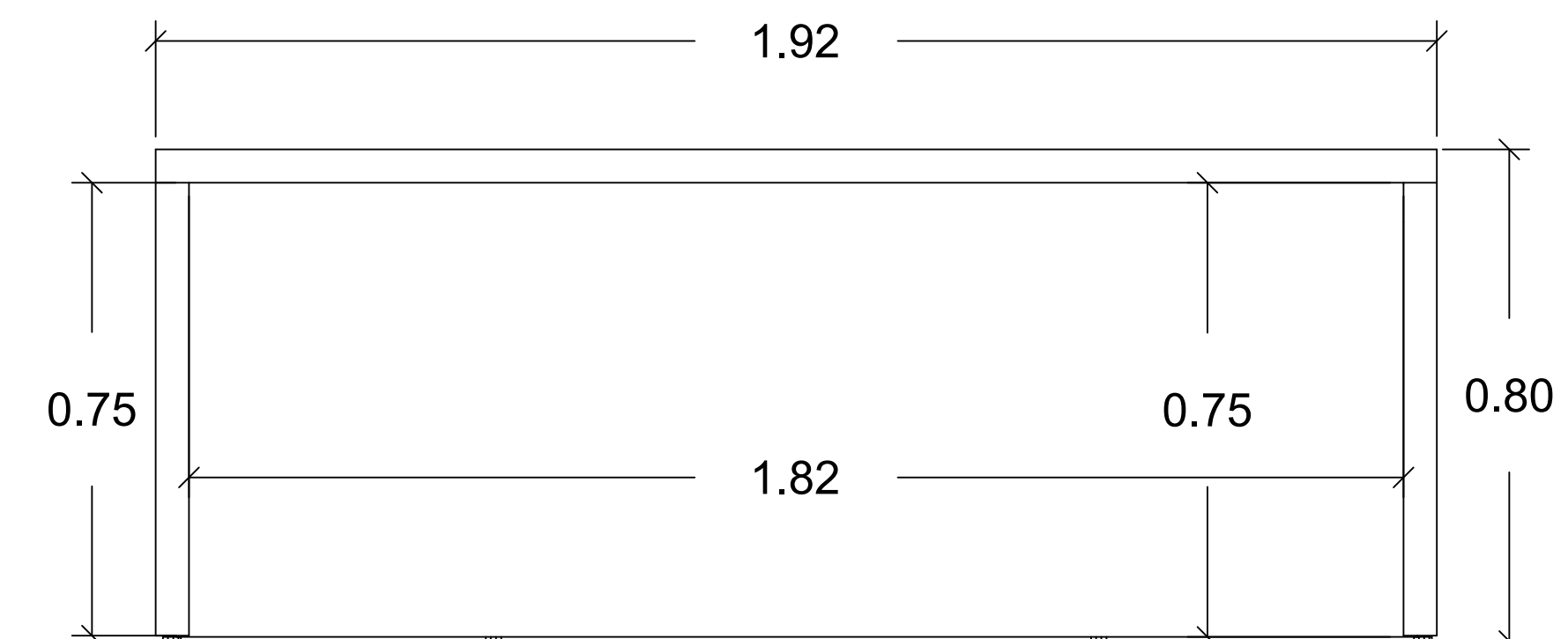
Núm. de carpeta digital
UDO-ARQ-PLA-028

PLANO Núm. A111

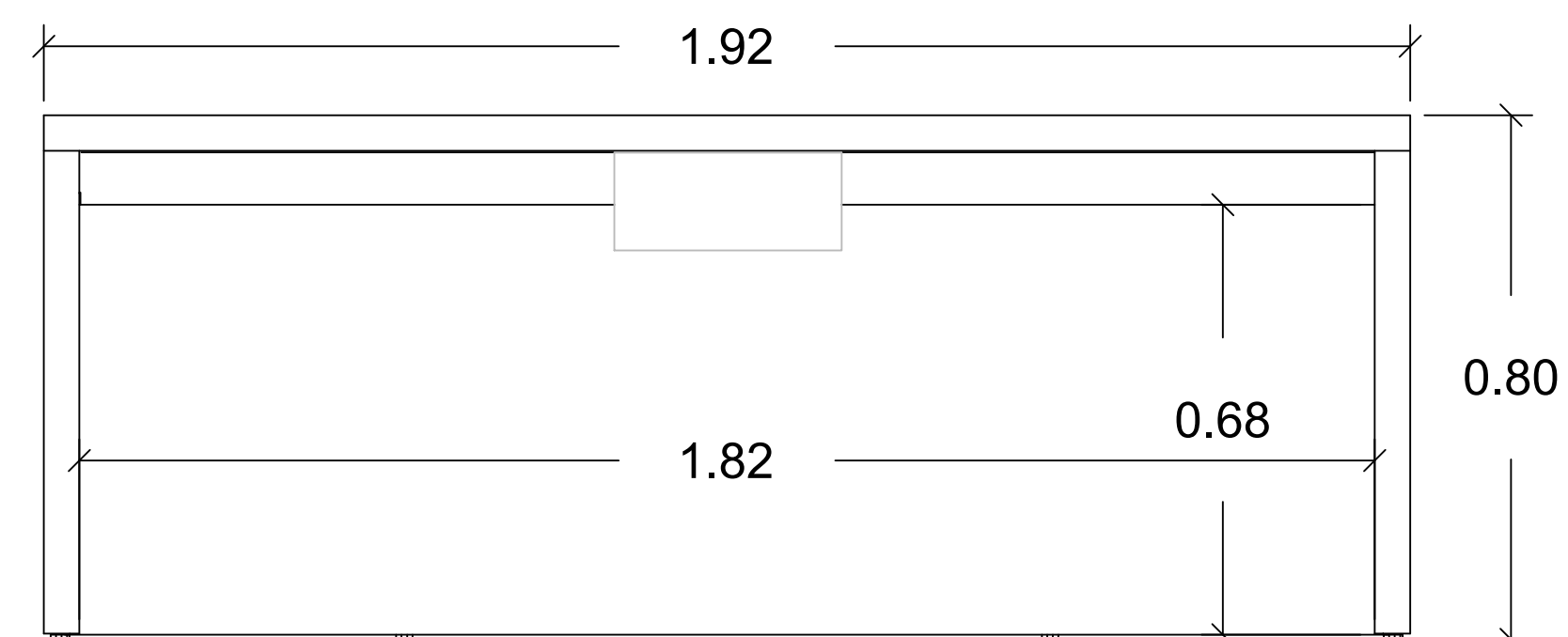
HOJA Núm.	DE
11	12



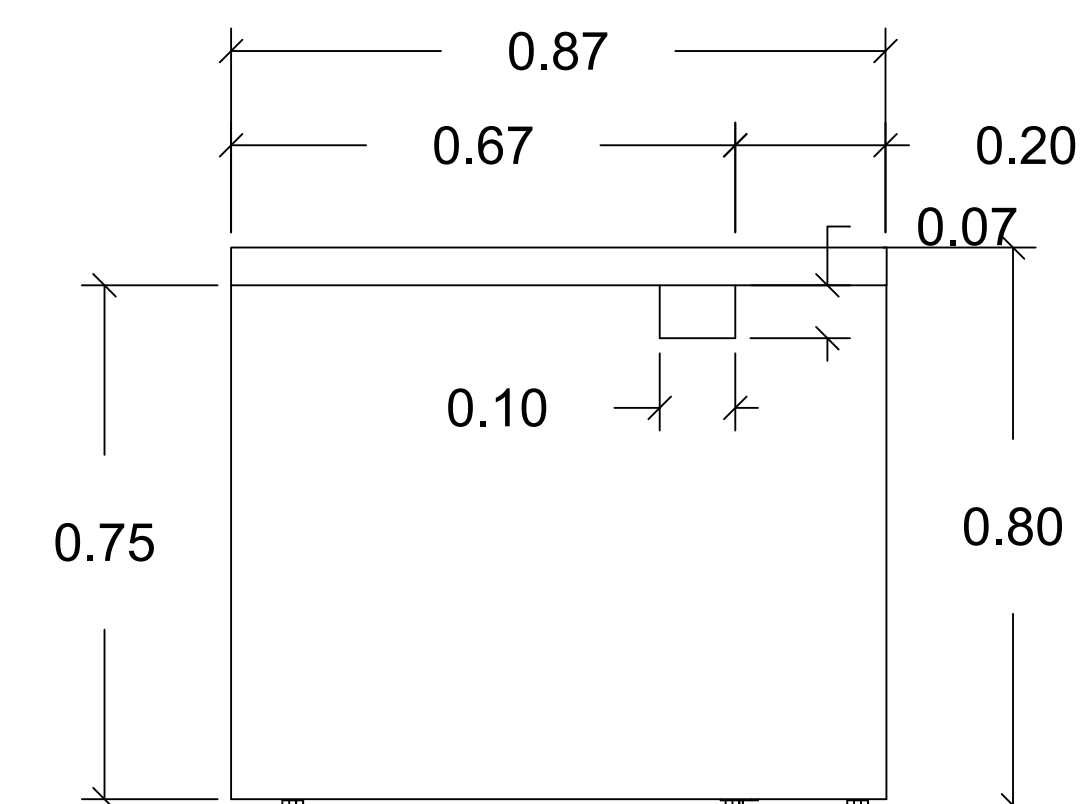
Planta dimensionada mesa de rectangular
ESCALA: 1:10



Elevación frontal mesa rectangular
ESCALA: 1:10



Elevación posterior mesa rectangular
ESCALA: 1:10



Elevación lateral izquierda mesa rectangular
ESCALA: 1:10



MAG. LUIS HENRY MOLINA
MAGISTRADO PRESIDENTE

**DIRECCIÓN DE
INFRAESTRUCTURA FÍSICA**

COLABORADORES

ARQ. JOSÉ GORIS
COLABORACIÓN EN DISEÑO ARQUITECTÓNICO,
DIBUJO DE PLANOS Y MODELO TRIDIMENSIONAL

PROYECTO

DISEÑO PARA MESA
SEMICIRCULAR

CONTENIDO

Despiece mesa rectangular

EDICIÓN: Arq. José Goris

FECHA DE ACTUALIZACIÓN: 06/06/2023

FECHA	ESCALA
11/03/2023	1:10

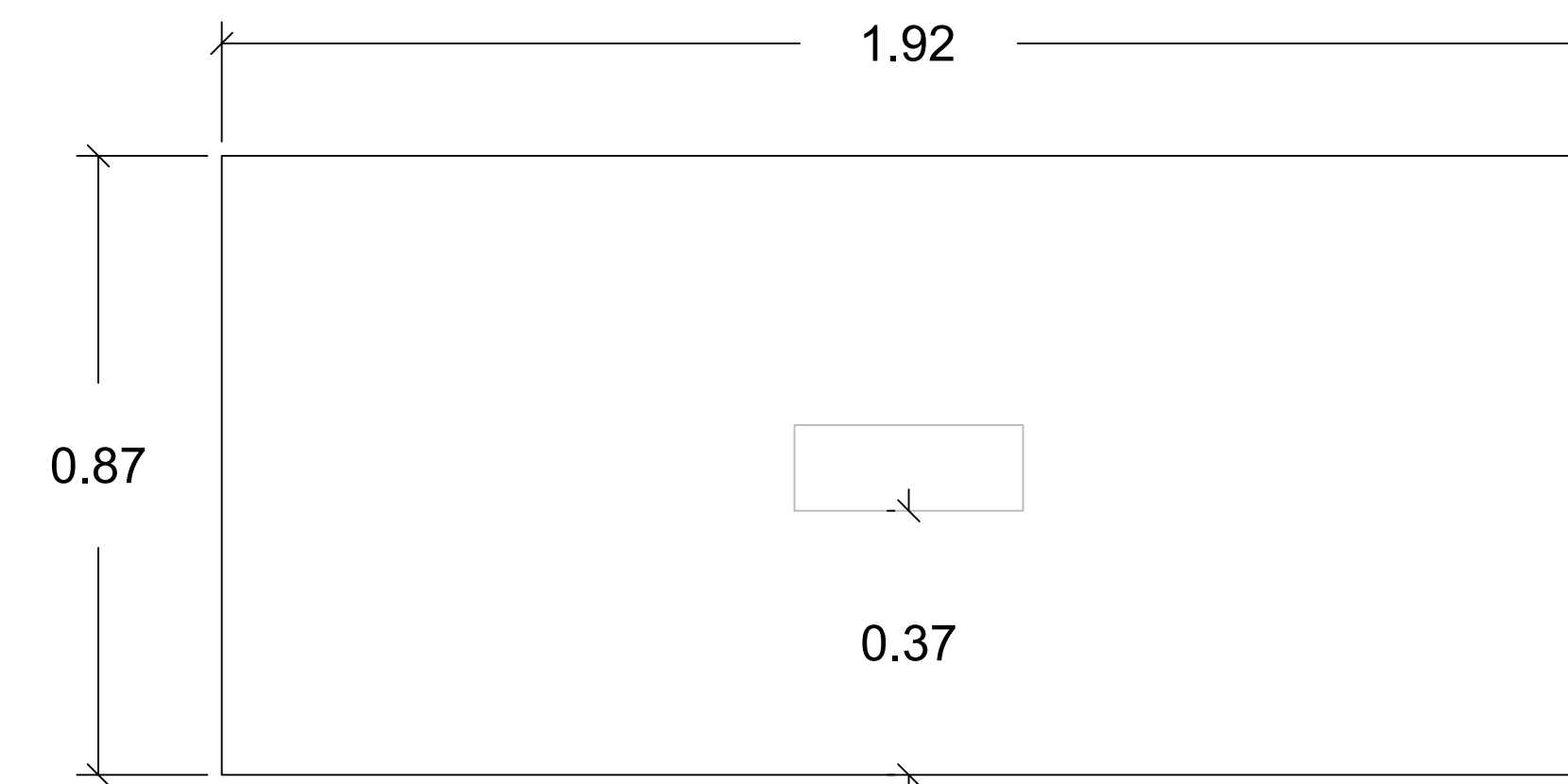
Núm. de carpeta digital
UDO-ARQ-PLA-028

PLANO Núm. A112

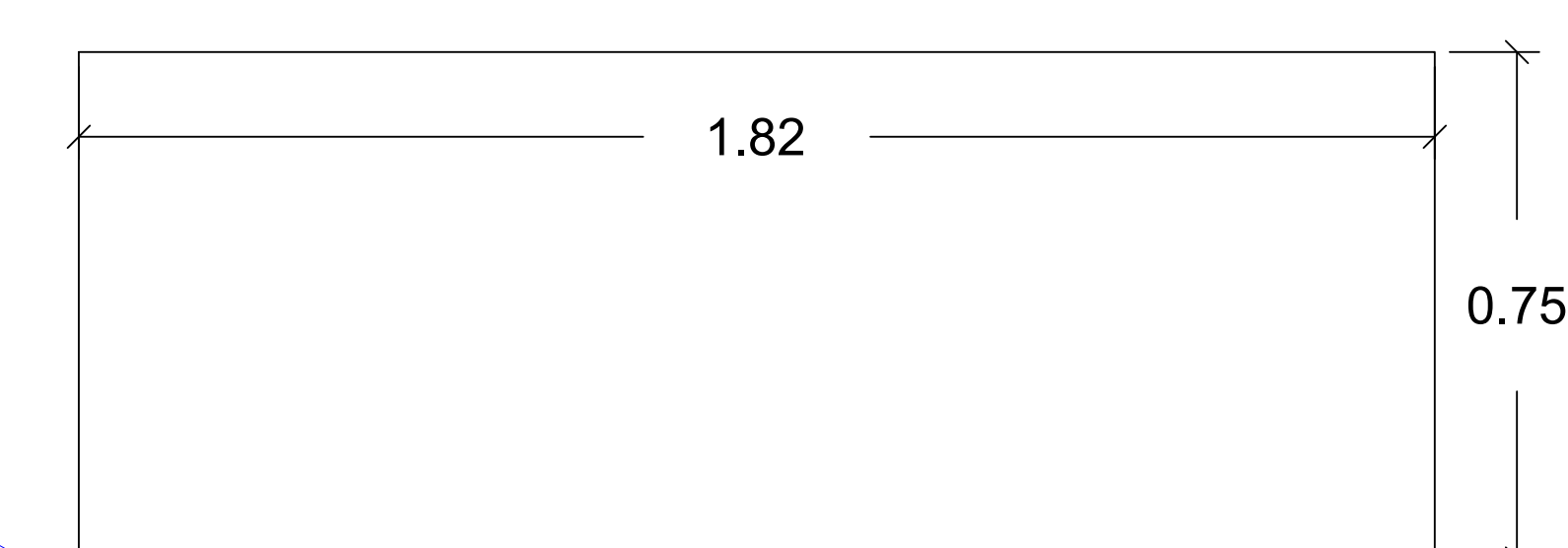
HOJA Núm.	DE
12	12

NOTAS

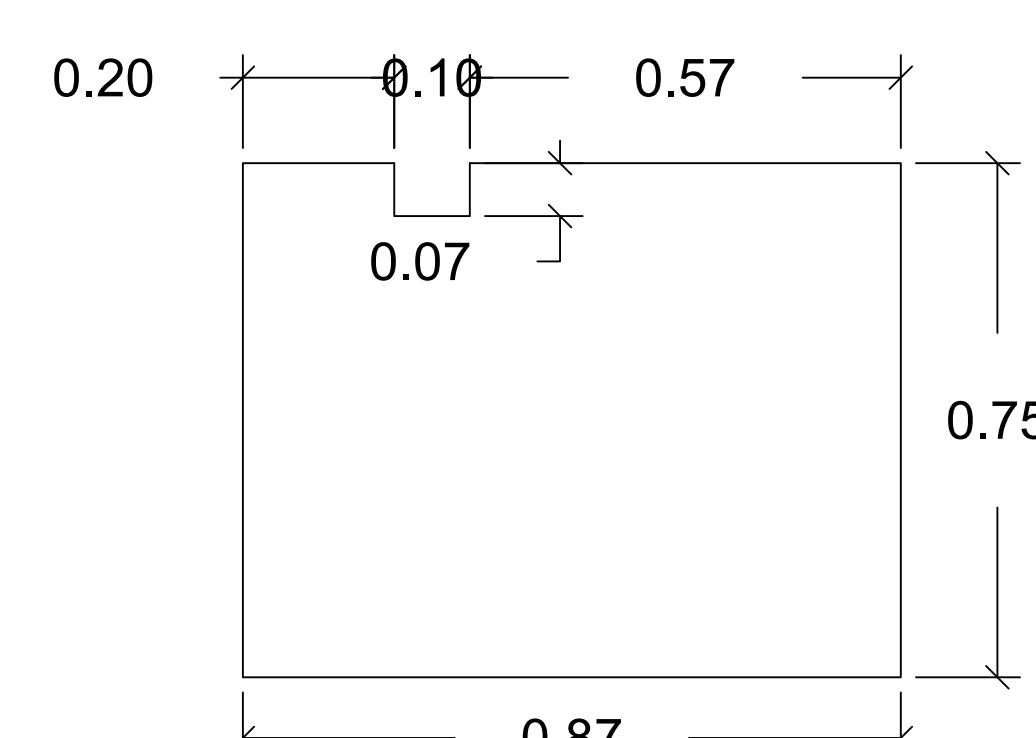
- 1 Madera de caoba de 2" rectangular de 1.92mt x 0.87mt con una perforación para incrustar la caja de conexión
- 2 Tope de cristal misma dimensión que el tope de la mesa, con agujero para acceso a caja de conexión
- 3 Madera de caoba de 1.5" de dimensiones 1.82mt x 0.75mt
- 4 Madera de caoba de 2" de dimensiones 0.87 mt x 0.75 mt con una cavidad para pasar los cables de conexión
- 5 Canaleta pasacables caoba de longitud de 1.92mt
- 6 FSR Caja de conexión Symphony (Frame C), con 2 tomacorrientes AC, 1 cargador doble USB, 2 puertos keystone dobles y cordón de 9,6 (DIN,IN)



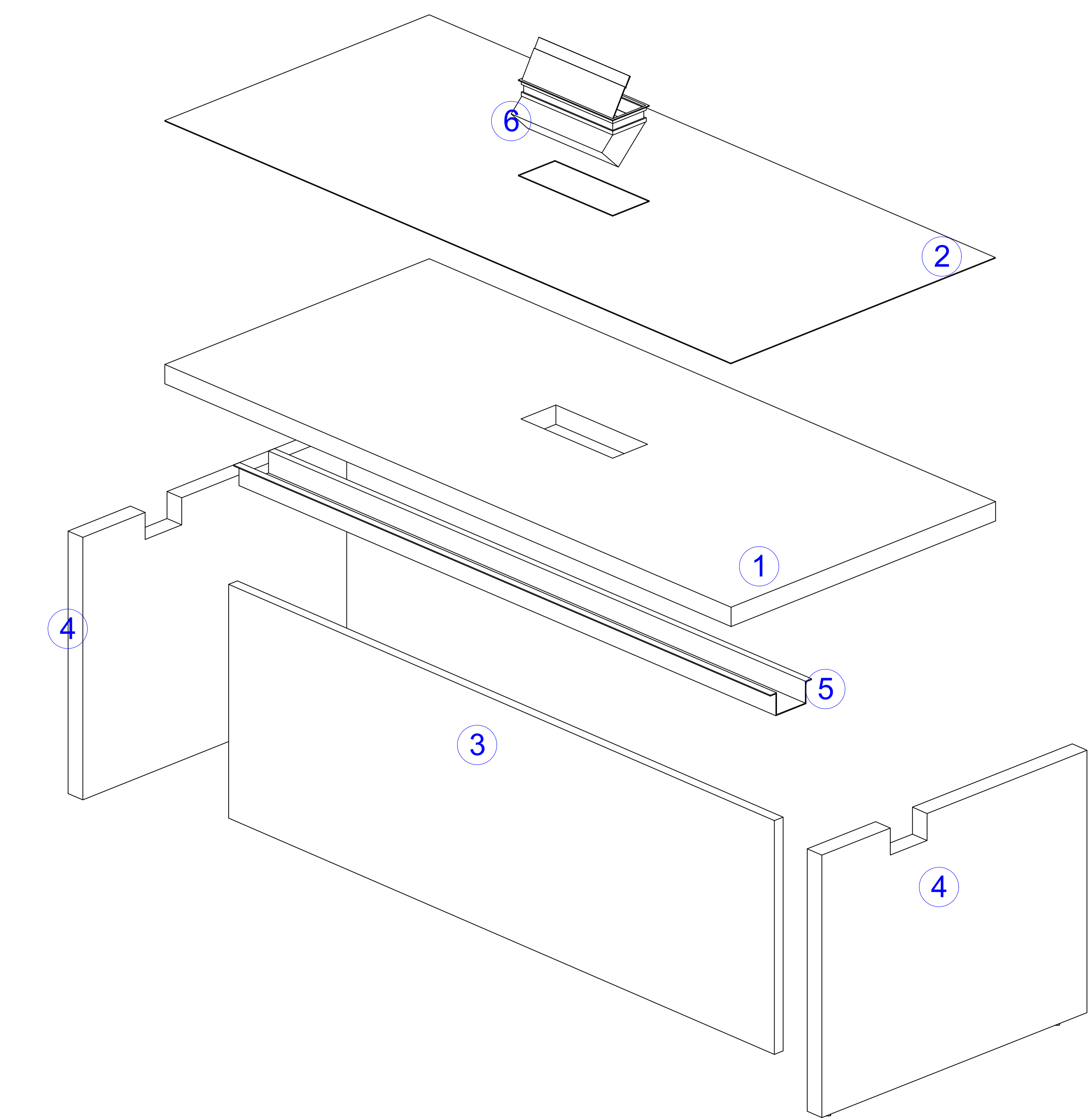
1 Tope mesa rectangular
ESCALA: 1:10



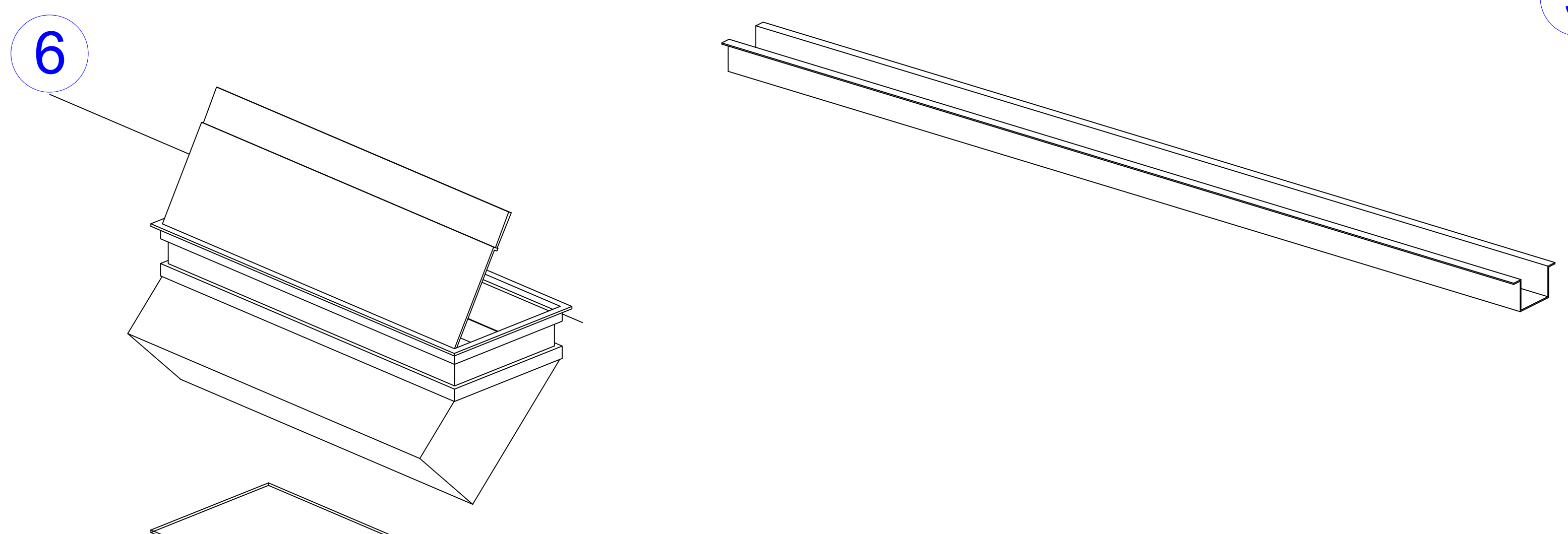
3 Despiece mesa rectangular
ESCALA: 1:10



4 Despiece mesa rectangular
ESCALA: 1:10



Despiece mesa irregular cantidad 2 mesas
ESCALA:



5

6