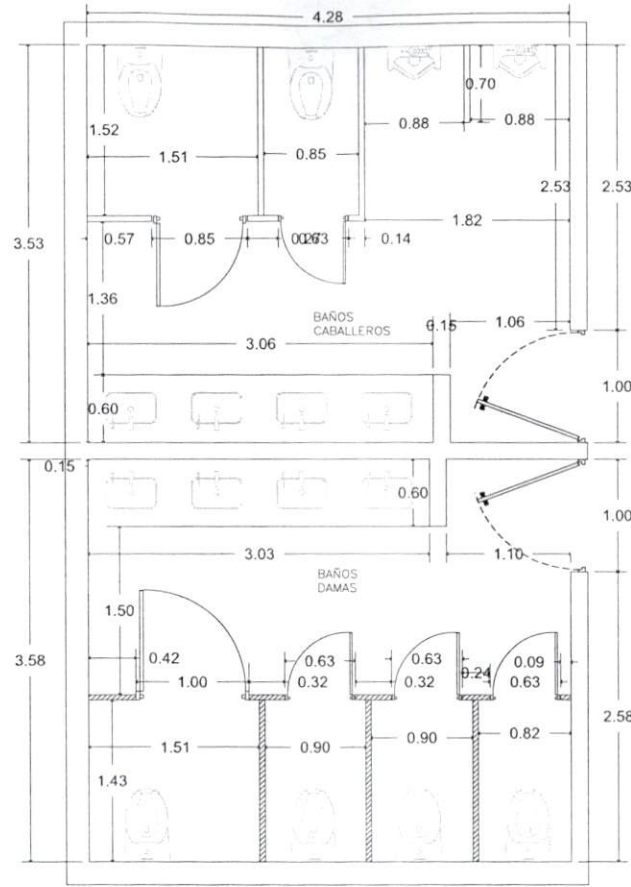


PLANTA ARQUITECTONICA PROPUESTA
BAÑOS PUBLICOS NIVEL 1 - 6
ESCALA 1:20

A105



PLANTA ARQUITECTONICA DIMENSIONADA
BAÑOS PUBLICOS NIVEL 1 - 6
ESCALA 1:20

A106

| TABLA DE ACCESORIOS Y EQUIPAMIENTO DE BAÑOS | |
|---|--|
| No. | ACCESORIO Y DESCRIPCION |
| 1 | INODORO ELONGADO COLOR BLANCO EN PORCELANA CON FLUORMETRO MANUAL, 1.08 CAL, ASIENTO DE INODORO DE POLIPROPILENO HEAVY-DUTY |
| 2 | LAVAMANOS BAÑO TOTE DE MESA COLOR BLANCO, BRON METALICO CON CIERRE EN MICHOMANADO CON SENSOR AUTOMATIZADO |
| 3 | BARRA DE SEGURIDAD DE ACERO INOXIDABLE DE 24" Y 48" DE LONGITUD PARA PERSONAS DISCAPACITADAS |
| 4 | ORNAL DE PORCELANA CON FLUORMETRO DE PLUMACA |
| 5 | DISPENSADOR DE PAPEL HIGIENICO JUMBO ACERO INOXIDABLE |
| 6 | DISPENSADOR MANUAL PARA JABON LIQUIDO DE ACERO INOXIDABLE, LLENADO PARTE SUPERIOR |
| 7 | ESPEJO CANTONADO Y RESELLADO TOTE DIMENSIONES EN ELECCION |
| 8 | TOTE DE CUAZAO URE CLARO (PINTO BOM) TALLA 0.30M x 0.20M Q. 10 M. |
| 9 | GRASION EN COMPACTO, PLUS MELAMINADO COLOR AZUL, HIDROFUGO ACABADO SOFT II |
| 10 | DISPENSADOR MANUAL DE ROLLOS DE PAPEL TOALLA CUAZAO EN ACERO INOXIDABLE |



REPÚBLICA DOMINICANA
CONSEJO DEL PODER JUDICIAL
DIRECCIÓN GENERAL DE LA
ADMINISTRACIÓN Y CARRERA JUDICIAL
DIRECCIÓN DE INFRAESTRUCTURA FÍSICA

MAG. LUIS HENRY MOLINA
MAGISTRADO PRESIDENTE

ENCARGADO

ARQ. EDGAR DE LA ROSA
CODIA: 23161
DIRECTOR INFRAESTRUCTURA FÍSICA

COLABORADORES

ARQ. ROCIO ALTAGRACIA
COLABORADORA EN DISEÑO ARQUITECTÓNICO
DISEÑO DE PLANO Y MODELO TRIDIMENSIONAL

PROYECTO

ADECUACION DE ESPACIOS
EDIFICIO SEDE DE LA SUPREMA
CORTE DE JUSTICIA

UBICACION

CONTENIDO

PLANTA ARQUITECTONICA
DE BAÑOS PUBLICOS

ESTADO DEL PLANO

UBICACION ARCHIVO DIGITAL

EDICION

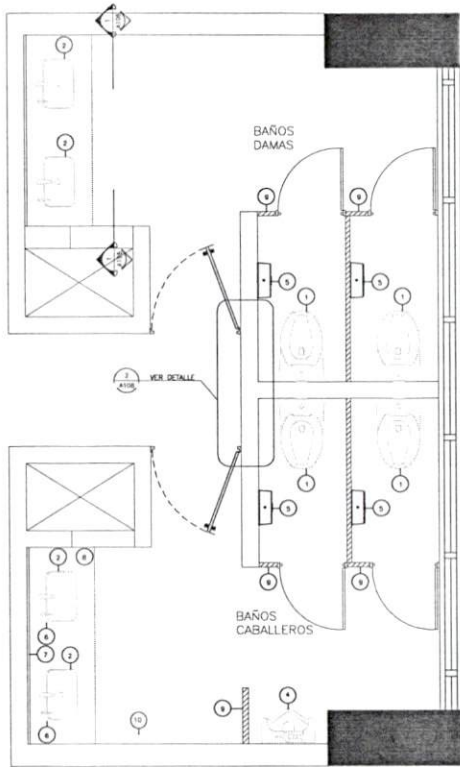
FECHA DE ACTUALIZACION AGOSTO 2021

| | |
|------------|--------|
| FECHA | ESCALA |
| 09/08/2021 | 1:20 |

CAD No.
EDSUPREMA-BAÑOS

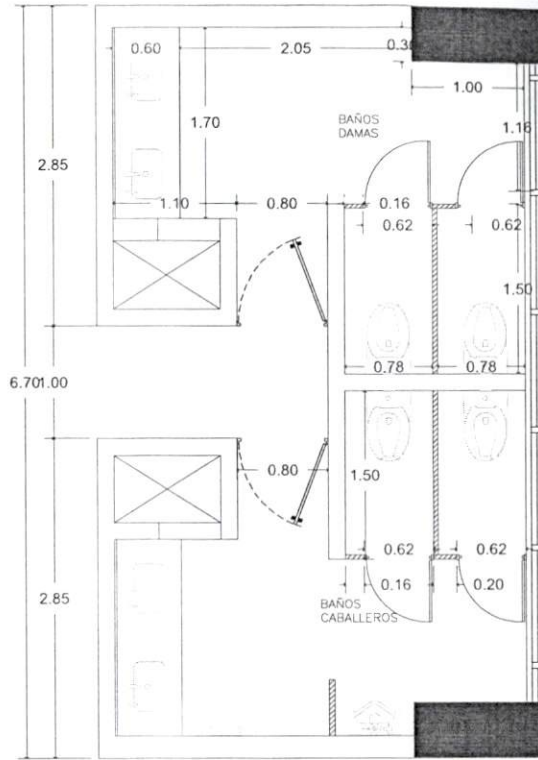
PLANO No. A104

| | |
|----------|----|
| HOJA No. | DE |
| 05 | 14 |



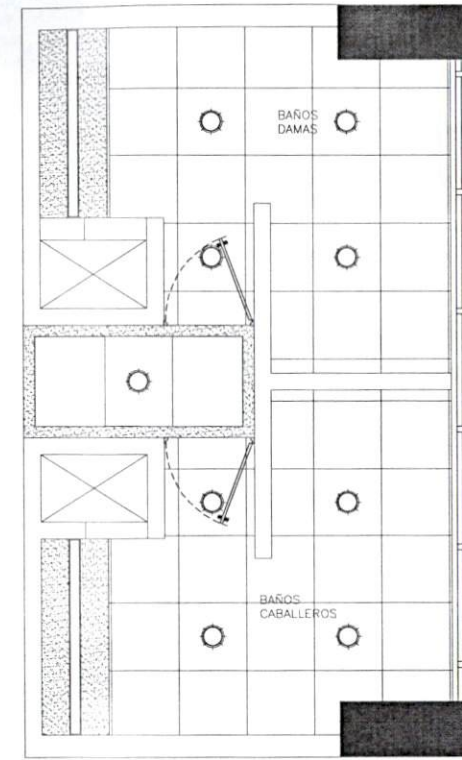
PLANTA ARQUITECTONICA PROPUESTA
SEGUNDO Y TERCER NIVEL PRIVADO
ESCALA 1:20

1 A107



PLANTA ARQUITECTONICA DIMENSIONADA
SEGUNDO Y TERCER NIVEL PRIVADO
ESCALA 1:20

2 A107



PLANTA DE PLAFONES PROPUESTA
SEGUNDO Y TERCER NIVEL PRIVADO
ESCALA 1:20

3 A107

LEYENDA DE EQUIPAMIENTO DE PLAFONES Y LUMINARIAS

| | |
|--|--|
| | PLAFÓN EN VINIL - FISO CON LAMINA DE PROTECCION LADO SUPERIOR METALIZADO 2X2 INCLuye SISTEMA DE SUSPENSION (ESTANDAR) (AREA PROPUESTA) |
| | ELEMENTO DE ILUMINACION EXISTENTE RECIPIERE PINTURA ACABADA |
| | LUZ DE BUJIA DE 10 PULG. - BUJIA QUE PUEDE INTERCAMBIAR CON BUJIA LUZ BLANCA DE 18 W |
| | PANEL LED DE SUPERFICIE DE 15 PULG DE DIAMETRO LUZ BLANCA DE 18 W |
| | PANEL LED DE SUPERFICIE DE 10 PULG DE DIAMETRO LUZ BLANCA DE 18 W |

| TABLA DE ACCESORIOS Y EQUIPAMIENTO DE BAÑOS | |
|---|---|
| Nº | ACCESORIO Y DESCRIPCION |
| 1 | INODORO ELONGADO, COLOR BLANCO EN PORCELANA CON CLAVAJENTO MANUAL Y 28 GAL. CADA ASIENTO DE INODORO DE POLIPROPILENO HEAVY-DUTY |
| 2 | LAVAMANOS BAÑO TOILET DE MUEBLO COLOR BLANCO, SIFON METALICO CON DIFUSOR AUTOMATIZADO CON SENSOR AUTOMATIZADO |
| 3 | BARRA DE SEGURIDAD DE ACERO INOXIDABLE DE 24" X 48" DE LONGITUD PARA PERSONAS DISCAPACITADAS |
| 4 | ORNAL DE PORCELANA CON FLUJOMETRO DE PALANCA |
| 5 | DISPENSADOR DE PAPEL HIGIENICO (BAÑO ACERO INOXIDABLE) |
| 6 | DISPENSADOR MANUAL PARA JABON (LADO DE ACERO INOXIDABLE LLENADO PAPEL SUPERIOR) |
| 7 | ESPEJO CONTINDO Y BISELADO VER DIMENSIONES EN ELEVACION |
| 8 | TOILET DE CUARTO DRE CUMPLI 3017-10-004, PALDA 0.30M X 20.000 0 10 W. |
| 9 | DIVISION EN COMPARTI-MENTE PLUS MELAMINIZADO COLOR AZUL, HERRAJE ACABADO SAT N |
| 10 | DISPENSADOR MANUAL DE ROLLOS DE PAPEL TOILET ESTANDAR EN ACERO INOXIDABLE |

REPÚBLICA DOMINICANA
CONSEJO DEL PODER JUDICIAL

DIRECCIÓN GENERAL DE LA
ADMINISTRACIÓN Y CARRERA JUDICIAL
DIRECCIÓN DE INFRAESTRUCTURA FÍSICA

MAG. LUIS HENRY MOLINA
MAGISTRADO PRESIDENTE

ENCARGADO

ARQ. EDGAR DE LA ROSA
CODIA: 23161
DIRECTOR INFRAESTRUCTURA FÍSICA

COLABORADORES

ARQ. ROCIO ALTAGRACIA
COLABORADORA EN DISEÑO ARQUITECTONICO
DISEÑO DE PLANOS Y MODELO 3D DIMENSIONAL

PROYECTO

**ADECUACION DE ESPACIOS
EDIFICIO SEDE DE LA SUPREMA
CORTE DE JUSTICIA**

UBICACION

CONTENIDO

**BAÑOS PRIVADOS
SEGUNDO Y TERCER NIVEL**

ESTADO DEL PLANO

UBICACION ARCHIVO DIGITAL

EDICION

FECHA DE ACTUALIZACION: AGOSTO 2021

| | |
|------------|--------|
| FECHA | ESCALA |
| 09/08/2021 | 1:20 |

CAD No.

EDSUPREMA-BAÑOS

PLANO No. A107

| | |
|-----------|-----------|
| HOJA No. | DE |
| 08 | 14 |