



REPÚBLICA DOMINICANA
CONSEJO DEL PODER JUDICIAL

DIRECCIÓN GENERAL DE LA
ADMINISTRACIÓN Y CARRERA JUDICIAL
DIRECCIÓN DE INFRAESTRUCTURA FÍSICA

MAG. LUIS HENRY MOLINA
MAGISTRADO PRESIDENTE

ENCARGADOS

ARQ. EDGAR DE LA ROSA
DIRECTOR INFRAESTRUCTURA FÍSICA

COLABORADORES

ARQ. LIZBETH RAMIREZ
COLABORACIÓN EN DISEÑO ARQUITECTÓNICO,
DIBUJO DE PLANOS Y MODELO TRIDIMENSIONAL

PROYECTO

PROPUESTA OFICINA JUEZ
PALACIO DE JUSTICIA LA ROMANA

CONTENIDO

PLANTA DE CONJUNTO
EXISTENTE

ESTADO DEL PLANO

UBICACION ARCHIVO DIGITAL

EDICION

FECHA DE ACTUALIZACION **MARZO 2022**

FECHA
18/03/2022

ESCALA
1:150

CAD No.
PJ-LA ROMANA

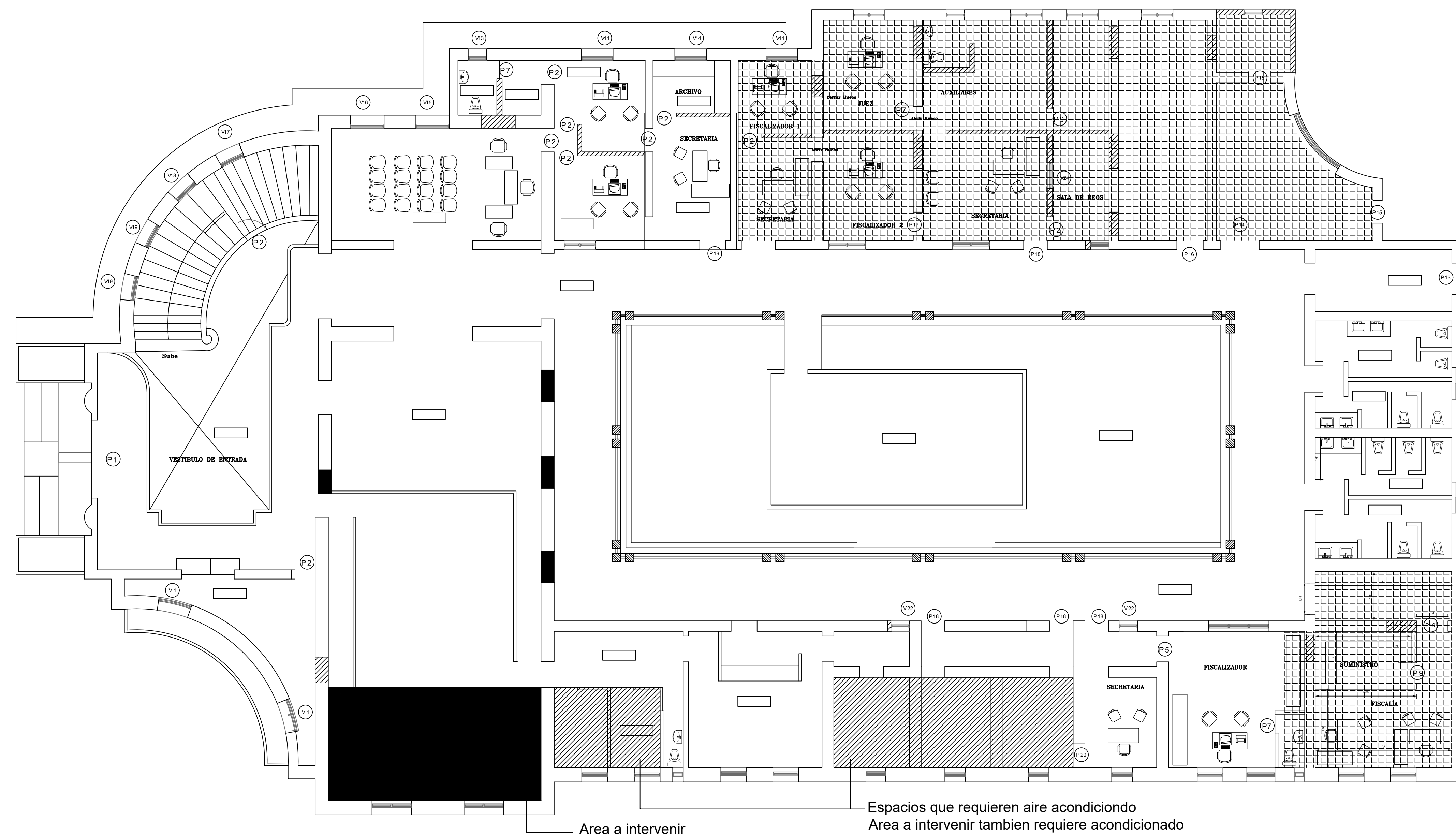
PLANO No. A101

HOJA No.

01

DE

05



PLANTA ARQUITECTONICA ACTUAL
SALA DE AUDIENCIAS
ESCALA: 1:150

1
A101





**REPÚBLICA DOMINICANA
CONSEJO DEL PODER JUDICIAL**

DIRECCIÓN GENERAL DE LA
ADMINISTRACIÓN Y CARRERA JUDICIAL
DIRECCIÓN DE INFRAESTRUCTURA FÍSICA

MAG. LUIS HENRY MOLINA
MAGISTRADO PRESIDENTE

ENCARGADOS

ARQ. EDGAR DE LA ROSA
DIRECTOR INFRAESTRUCTURA FÍSICA

COLABORADORES

ARQ. LIZBETH RAMIREZ
COLABORACIÓN EN DISEÑO ARQUITECTÓNICO,
DIBUJO DE PLANOS Y MODELO TRIDIMENSIONAL

PROYECTO

PROPUESTA OFICINA JUEZ
PALACIO DE JUSTICIA LA ROMANA

UBICACIÓN

CONTENIDO

PLANTA ARQUITECTONICA

ESTADO DEL PLANO

UBICACION ARCHIVO DIGITAL

EDICION

FECHA DE ACTUALIZACION **MARZO 2022**

FECHA
18/03/2022

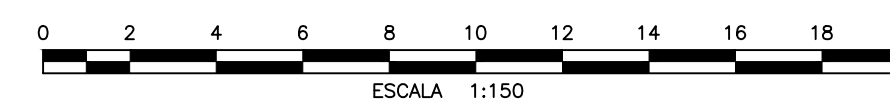
ESCALA
1:150

CAD No.
PJB-AR

PLANO No. A102

HOJA No. **02** **DE** **05**

LEYENDA ARQUITECTONICA	
	MUROS, COLUMNAS, VENTANAS EXISTENTES
	EDIFICIOS EXTERIORES EXISTENTES
	ESPACIOS OCUPADOS POR EL MINISTERIO PUBLICO
	MUROS EN DENGLASS Y SHEETROCK
	MURO EXISTENTE DE SHEETROCK
	ELEMENTOS EN DEMOLICION O DESMONTE
	PROYECCIONES
	NIVEL PISO TERMINADO
	NUMERACION VENTANA
	NUMERACION PUERTA



PLANTA ARQUITECTONICA PROPUESTA
OFICINA DE JUECES Y OFICINISTAS
ESCALA: 1:150

1
A102



V1

DEFENSA PUBLICA

OFICINISTAS

JUEZ



**REPÚBLICA DOMINICANA
CONSEJO DEL PODER JUDICIAL**

DIRECCIÓN GENERAL DE LA
ADMINISTRACIÓN Y CARRERA JUDICIAL
DIRECCIÓN DE INFRAESTRUCTURA FÍSICA

MAG. LUIS HENRY MOLINA
MAGISTRADO PRESIDENTE

ENCARGADOS

ARQ. EDGAR DE LA ROSA
DIRECTOR INFRAESTRUCTURA FÍSICA

COLABORADORES

ARQ. LIZBETH RAMIREZ
COLABORACIÓN EN DISEÑO ARQUITECTÓNICO,
DIBUJO DE PLANOS Y MODELO TRIDIMENSIONAL

PROYECTO

PROPUESTA OFICINA JUEZ
PALACIO DE JUSTICIA LA ROMANA

UBICACIÓN

CONTENIDO

PLANTA ARQUITECTONICA

ESTADO DEL PLANO

UBICACION ARCHIVO DIGITAL

EDICION

FECHA DE ACTUALIZACION **MARZO 2022**

FECHA
18/03/2022

ESCALA
1:150

CAD No.

PJB-AR

PLANO No. A103

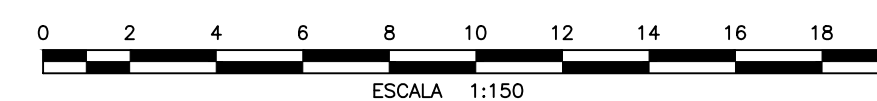
HOJA No.

02

DE

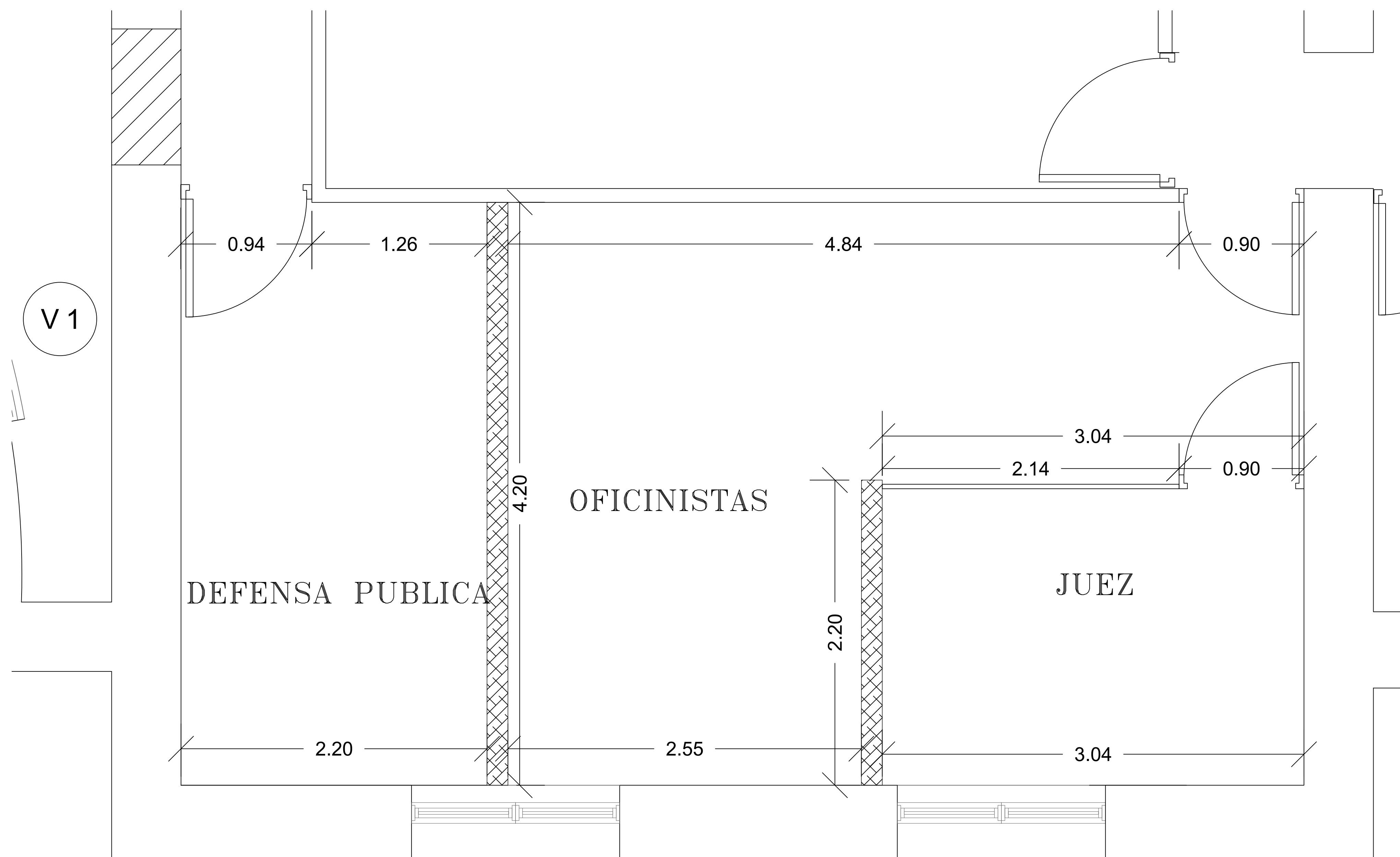
05

LEYENDA ARQUITECTONICA	
	MUROS, COLUMNAS, VENTANAS EXISTENTES
	EDIFICIOS EXTERIORES EXISTENTES
	ESPACIOS OCUPADOS POR EL MINISTERIO PUBLICO
	MUROS EN DENGLASS Y SHEETROCK
	MURO EXISTENTE DE SHEETROCK
	ELEMENTOS EN DEMOLICION O DESMONTE
	PROYECCIONES
	NPT NIVEL PISO TERMINADO
	NUMERACION VENTANA
	NUMERACION PUERTA



PLANTA DIMENSIONADA PROPUESTA
OFICINA DE JUECES Y OFICINISTAS
ESCALA: 1:150

1
A103





**REPÚBLICA DOMINICANA
CONSEJO DEL PODER JUDICIAL**

DIRECCIÓN GENERAL DE LA
ADMINISTRACIÓN Y CARRERA JUDICIAL
DIRECCIÓN DE INFRAESTRUCTURA FÍSICA

MAG. LUIS HENRY MOLINA
MAGISTRADO PRESIDENTE

ENCARGADOS

ARQ. EDGAR DE LA ROSA
DIRECTOR INFRAESTRUCTURA FÍSICA

COLABORADORES

ARQ. LIZBETH RAMIREZ
COLABORACIÓN EN DISEÑO ARQUITECTÓNICO,
DIBUJO DE PLANOS Y MODELO TRIDIMENSIONAL

PROYECTO

PROPUESTA OFICINA JUEZ
PALACIO DE JUSTICIA LA ROMANA

UBICACIÓN

CONTENIDO

PLANTA ARQUITECTONICA

ESTADO DEL PLANO

UBICACION ARCHIVO DIGITAL

EDICION

FECHA DE ACTUALIZACION **MARZO 2022**

FECHA
18/03/2022

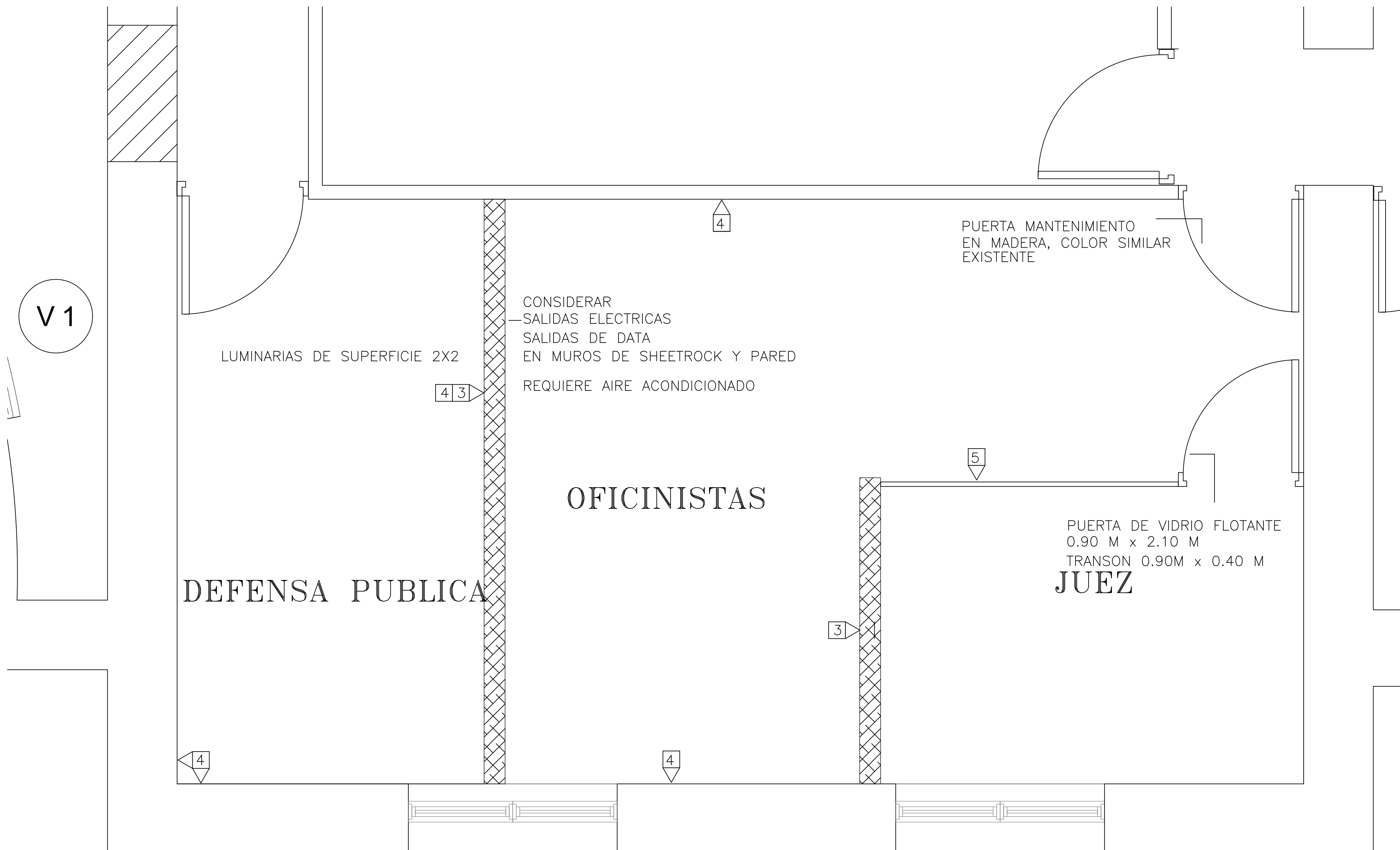
ESCALA
1:150

CAD No.
PJB-AR

PLANO No. A104

HOJA No.
04

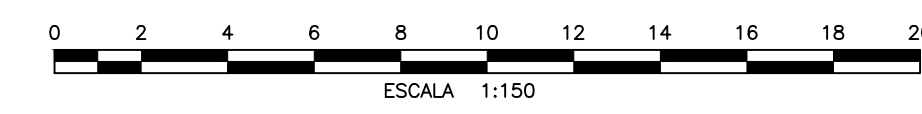
DE
05



PLANTA DE INTERVENCIONES
ESCALA: 1:50

1
A104

TERMINACIONES	
[1]	DEMOLICION DE MURO PARA PUERTA NUEVA DIMENSIONES: 1.17m x 1.60m
[2]	MURO EN SHEETROCK 2 CARAS. ESTRUCTURA DE 3 3/8" GALVANIZADA. HASTA LA ALTURA DEL PLAFON.
[3]	MURO EN SHEETROCK 2 CARAS. ESTRUCTURA DE 3 3/8" GALVANIZADA. CON FIBRA ACUSTICA HASTA ALTURA DE PLAFON.
[4]	PINTURA EN LOS MUROS INTERIORES
[5]	CRISTAL FLOTANTE TEMPLADO TRANSPARENTE DE 3/8" INCLUYE LAMINADO FROST CON PERFIL EN ALUMINIO PLATEADO P40
[6]	MANTENIMIENTO DE PUERTAS EXISTENTES



LEYENDA ARQUITECTONICA	
[Symbol]	MUROS, COLUMNAS, VENTANAS EXISTENTES
[Symbol]	EDIFICIOS EXTERIORES EXISTENTES
[Symbol]	ESPACIOS OCUPADOS POR EL MINISTERIO PUBLICO
[Symbol]	MUROS EN DENGLASS Y SHEETROCK
[Symbol]	MURO EXISTENTE DE SHEETROCK
[Symbol]	ELEMENTOS EN DEMOLICION O DESMONTE
[Symbol]	PROYECCIONES
[Symbol]	NPT NIVEL PISO TERMINADO
[Symbol]	NUMERACION VENTANA
[Symbol]	NUMERACION PUERTA



**REPÚBLICA DOMINICANA
CONSEJO DEL PODER JUDICIAL**

DIRECCIÓN GENERAL DE LA
ADMINISTRACIÓN Y CARRERA JUDICIAL
DIRECCIÓN DE INFRAESTRUCTURA FÍSICA

MAG. LUIS HENRY MOLINA
MAGISTRADO PRESIDENTE

ENCARGADOS

ARQ. EDGAR DE LA ROSA
DIRECTOR INFRAESTRUCTURA FÍSICA

COLABORADORES

ARQ. LIZBETH RAMIREZ
COLABORACIÓN EN DISEÑO ARQUITECTÓNICO,
DIBUJO DE PLANOS Y MODELO TRIDIMENSIONAL

PROYECTO

PROPUESTA OFICINA JUEZ
PALACIO DE JUSTICIA LA
ROMANA

UBICACIÓN

CONTENIDO

PLANTA DE PLAFON

ESTADO DEL PLANO

UBICACION ARCHIVO DIGITAL

EDICION

FECHA DE ACTUALIZACION **MARZO 2022**

FECHA
18/03/2022

ESCALA
1:150

CAD No.

PJB-AR

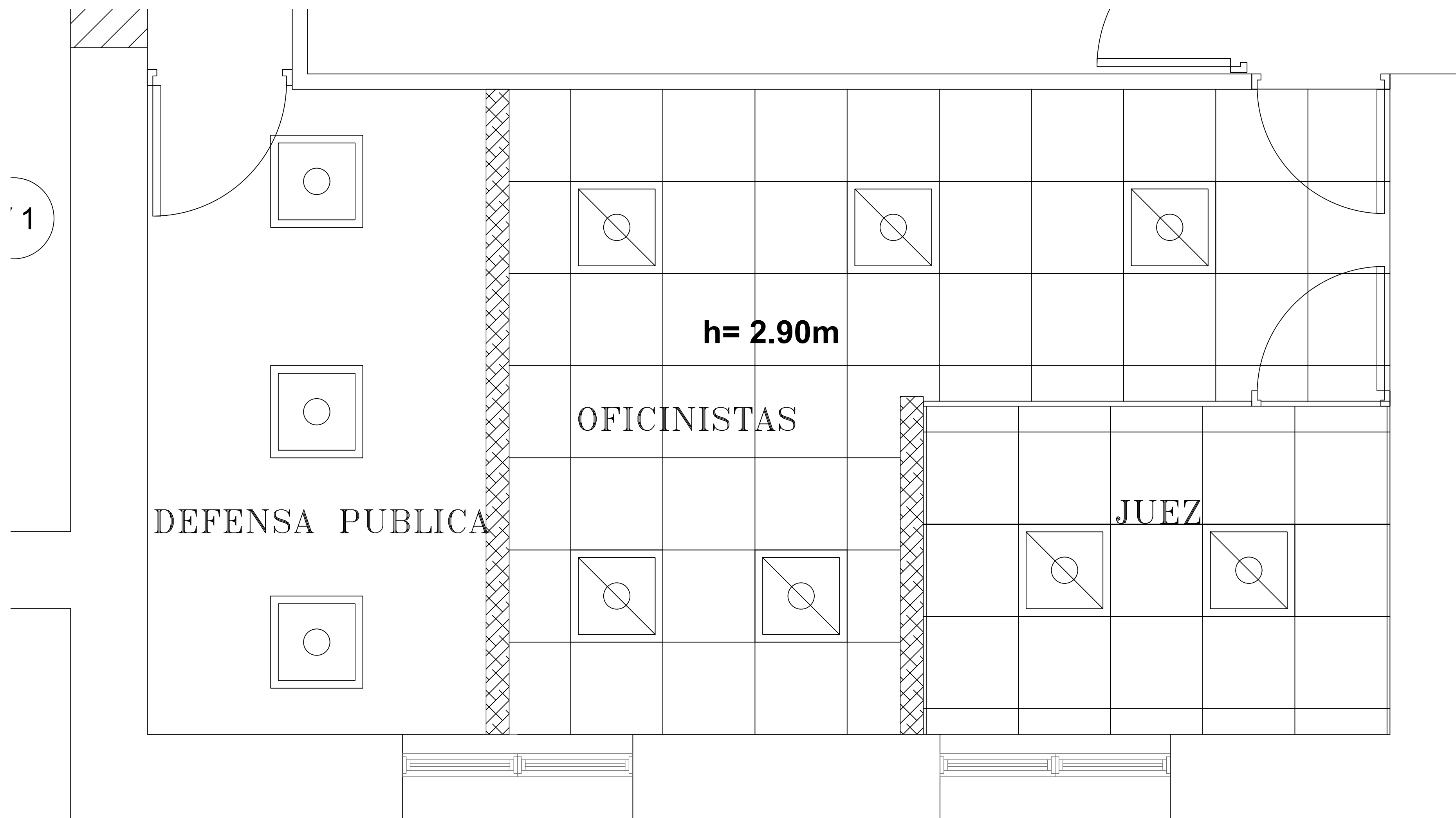
PLANO No. **A105**

HOJA No.

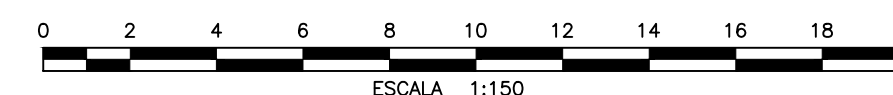
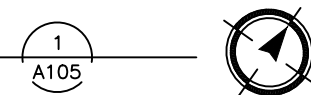
05

DE

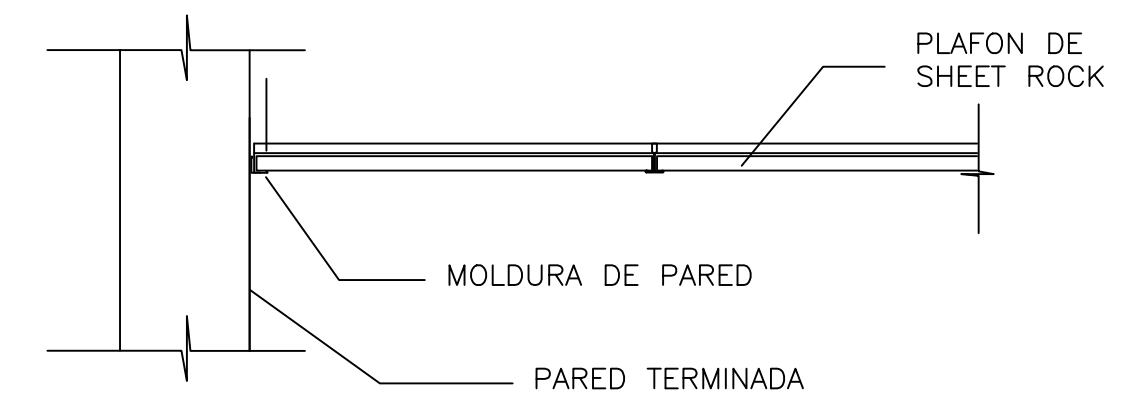
05



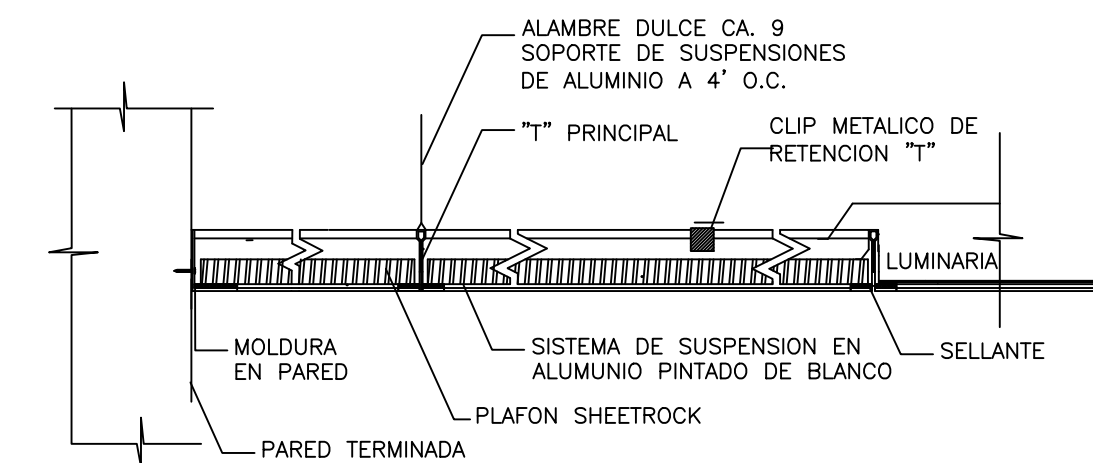
PLANTA DE PLAFON
OFICINA DE JUECES Y OFICINISTAS
ESCALA: 1:150



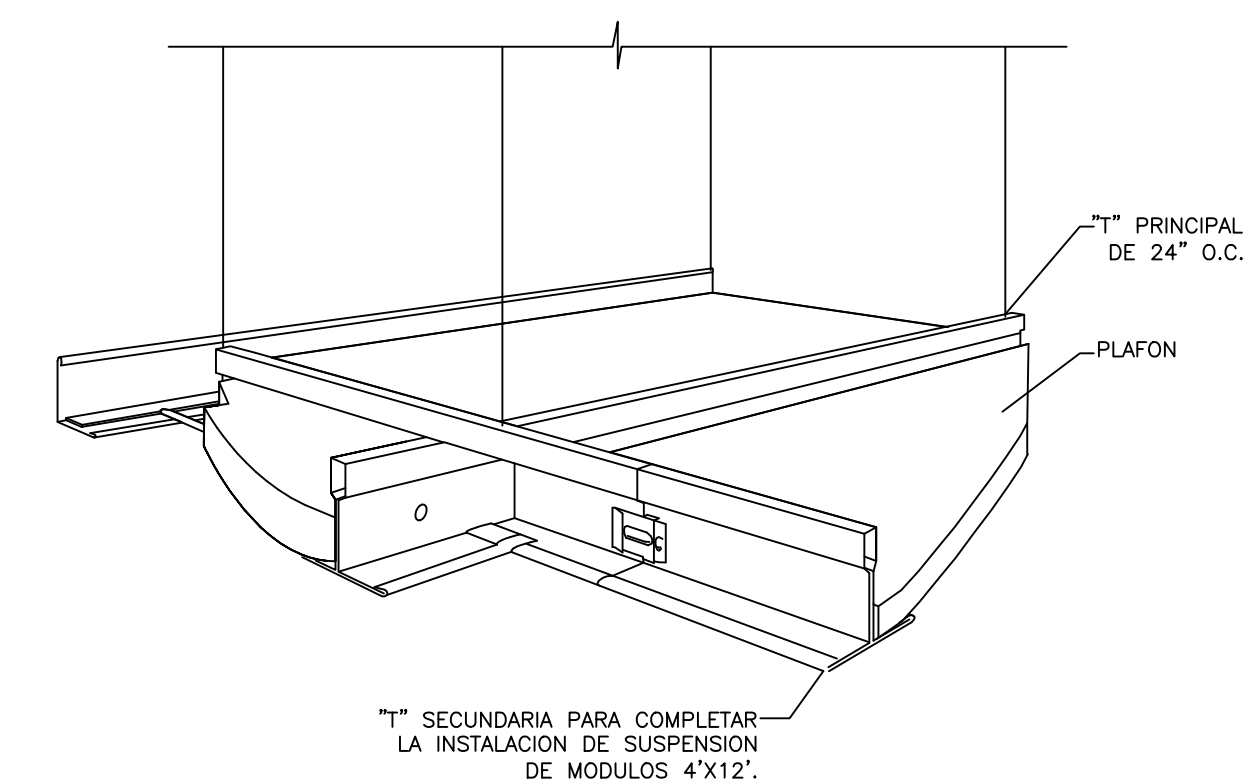
LEYENDA DE PLAFONES Y LUMINARIAS	
	PLAFOND EN VINIL - YESO CON LAMINA DE PROTECCION LADO SUPERIOR METALIZADO 2'X2'. INCLUYE SISTEMA DE SUSPENSION ESTANDAR.
	LUMINARIA 2'X2' DE PLAFOND 3 TUBOS TIPO T8 LED
	LUMINARIA 2'X2' DE SUPERFICIE 3 TUBOS TIPO T8 LED



DETALLE SUSPENSION DE PLAFONES
ESCALA: NA



DETALLE SUSPENSION DE PLAFONES
ESCALA: NA



DETALLE INSTALACION DE PLAFONES
ESCALA: NA

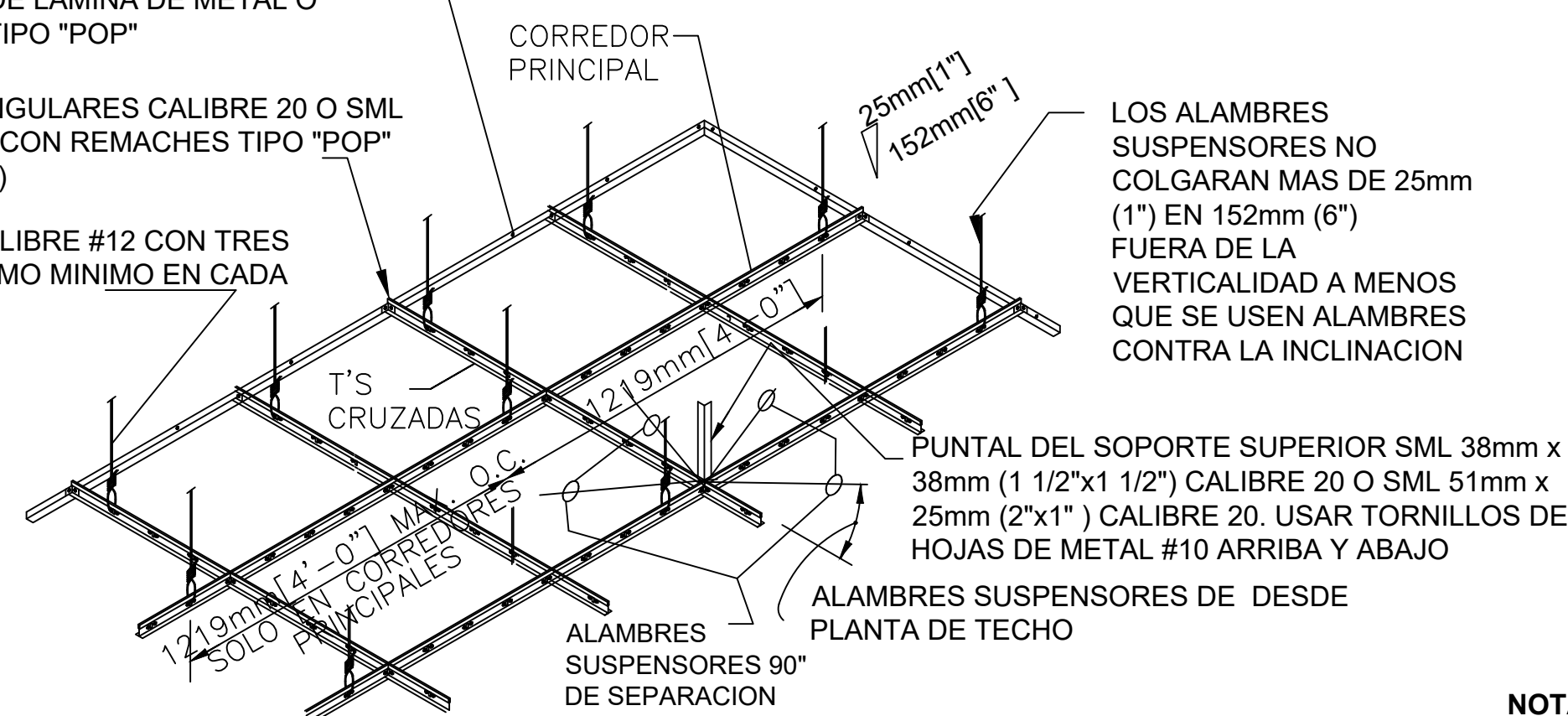
NOTAS GENERALES DE PLAFON SUSPENDIDO

- EL TECHO SUSPENDIDO SERA EN PLAFON VINIL YESO 2x2x7mm, COLOR BLANCO PRE -TERMINADO. LA ALTURA GENERAL SERA DE 3 METROS DESDE EL NIVEL DE PISO TERMINADO.
- EL SISTEMA DE SUSPENSION DEBERA SER UNA CUADRICULA DE METAL ESTANDAR DE COLOR BLANCO PRE-TERMINADO.
- EL SOPORTE DEBERA SER ALAMBRE DESTEMPLADO CALIBRE #12, FIJADO A LAS "T'S" PRINCIPALES Y A LOS ELEMENTOS DE ESTRUCTURA DEL TECHO, A 1219MM (48") O.C. DE ESPACIAMIENTO MAXIMO.

ANGULO DE PARED 25mm x19mm (1"x3/4") SUJETADOS CADA 457mm (18") O.C. CON TORNILLOS DE LAMINA DE METAL O REMACHES TIPO "POP"

PERFILES ANGULARES CALIBRE 20 O SML SUJETADOS CON REMACHES TIPO "POP" DE 3mm (1/8")

ALAMBRE CALIBRE #12 CON TRES VUELTAS COMO MINIMO EN CADA FINAL



LOS ALAMBRES SUSPENSORES NO COLGARAN MAS DE 25mm (1") EN 152mm (6") FUERA DE LA VERTICALIDAD A MENOS QUE SE USEN ALAMBRES CONTRA LA INCLINACION

PUNTAL DEL SOPORTE SUPERIOR SML 38mm x 38mm (1 1/2"x1 1/2") CALIBRE 20 O SML 51mm x 25mm (2"x1") CALIBRE 20. USAR TORNILLOS DE HOJAS DE METAL #10 ARRIBA Y ABAJO

ALAMBRES SUSPENSORES DE DESDE PLANTA DE TECHO

NOTA:

LOS ALAMBRES SUSPENSORES Y PUNTALES SERAN COLOCADOS A 3658mm (12'-0") AL CENTRO DE AMBAS DIRECCIONES CON EL PRIMER PUNTO DENTRO DE 1829mm (6'-0") DESDE CADA PARED.

DETALLE TIPICO PLAFONES
ESCALA: NA

