



PALACIO DE JUSTICIA SAMANÁ ADECUACIÓN DE ESPACIOS PARA RECEPCIÓN DE DOCUMENTOS

INDICE GENERAL		
NUMERO DE HOJA	PLANO No.	CONTENIDO DE LA HOJA
01	G001	INDICE DE PLANOS
02	G002	LOCALIZACION DE UBICACION
03	G003	NOTAS Y CONSIDERACIONES GENERALES
04	A101	PLANTA ARQUITECTONICA DE GENERAL EXISTENTE
05	A102	PLANTA ARQUITECTONICA Y DIMENSIONADA EXISTENTE OFICINAS Y SALA DE AUDIENCIA JUZGADO DE PAZ SA101
06	A103	PLANTA DE DEMOLICION Y ADICION, PLANTA ARQUITECTONICA PROPUESTA AREA DE RECEPCION DE DOCUMENTOS
07	A104	PLANTA DE DIMENSIONADA Y PLANTA DE PLAFON PROPUESTA AREA DE RECEPCIÓN DE DOCUMENTOS
08	A105	DETALLES GENERALES 1



REPÚBLICA DOMINICANA
CONSEJO DEL PODER JUDICIAL
DIRECCIÓN GENERAL DE LA
ADMINISTRACIÓN Y CARRERA JUDICIAL
DIRECCIÓN DE INFRAESTRUCTURA FÍSICA

MAG. LUIS HENRY MOLINA
MAGISTRADO PRESIDENTE

ENCARGADOS

ARQ. MARCELLE LANDRÓN
CODIA:
DIRECTORA INFRAESTRUCTURA FÍSICA

ARQ. EDGAR DE LA ROSA
CODIA: 23161
GERENTE DE PROYECTOS

COLABORADORES

M. de ARQ. RUTH VELAZQUEZ
COLABORACIÓN EN DISEÑO ARQUITECTÓNICO,
DIBUJO DE PLANOS Y MODELO TRIDIMENSIONAL

PROYECTO

PALACIO DE JUSTICIA SAMANÁ
ADECUACIÓN DE ESPACIOS PARA
RECEPCIÓN DE DOCUMENTOS



CONTENIDO

INDICE GENERAL

ESTADO DEL PLANO

UBICACION ARCHIVO DIGITAL

EDICION

FECHA DE ACTUALIZACION **ABRIL 2020**

FECHA	ESCALA
08/04/2020	NTE

CAD No.
PJSAM-AR

PLANO No. G001

HOJA No.	DE
01	08



REPÚBLICA DOMINICANA
CONSEJO DEL PODER JUDICIAL

DIRECCIÓN GENERAL DE LA
ADMINISTRACIÓN Y CARRERA JUDICIAL
DIRECCIÓN DE INFRAESTRUCTURA FÍSICA

MAG. LUIS HENRY MOLINA
MAGISTRADO PRESIDENTE

ENCARGADOS

ARQ. MARCELLE LANDRÓN
CODIA:
DIRECTORA INFRAESTRUCTURA FÍSICA

ARQ. EDGAR DE LA ROSA
CODIA: 23161
GERENTE DE PROYECTOS

COLABORADORES

M. de ARQ. RUTH VELAZQUEZ
COLABORACIÓN EN DISEÑO ARQUITECTÓNICO,
DIBUJO DE PLANOS Y MODELO TRIDIMENSIONAL

PROYECTO

PALACIO DE JUSTICIA SAMANÁ
ADECUACIÓN DE ESPACIOS PARA
RECEPCIÓN DE DOCUMENTOS



CONTENIDO

INDICE GENERAL

ESTADO DEL PLANO

UBICACION ARCHIVO DIGITAL

EDICION

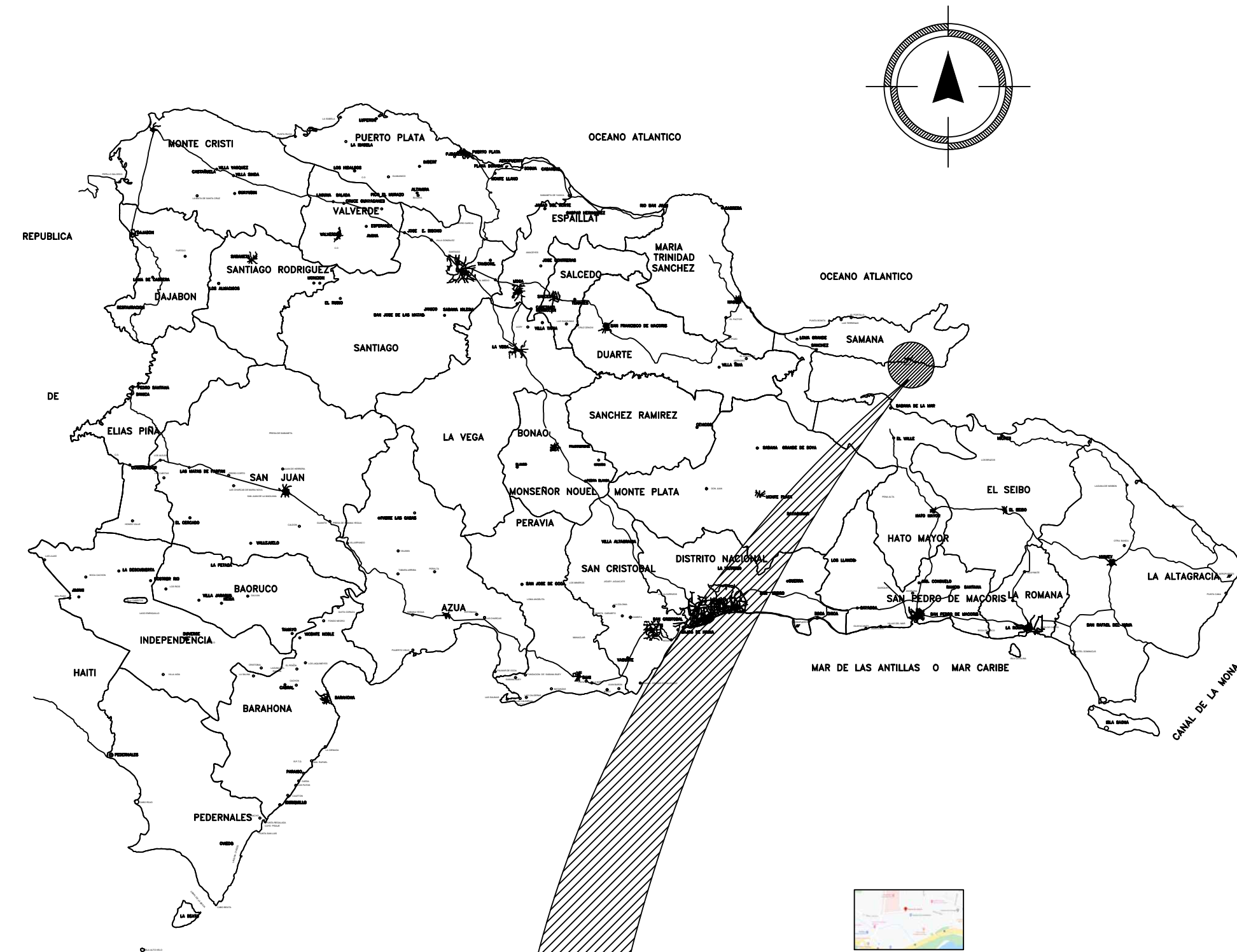
FECHA DE ACTUALIZACION **ABRIL 2020**

FECHA	ESCALA
08/04/2020	NTE

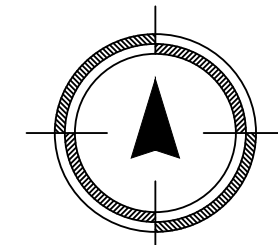
CAD No.
PJSAM-AR

PLANO No. **G002**

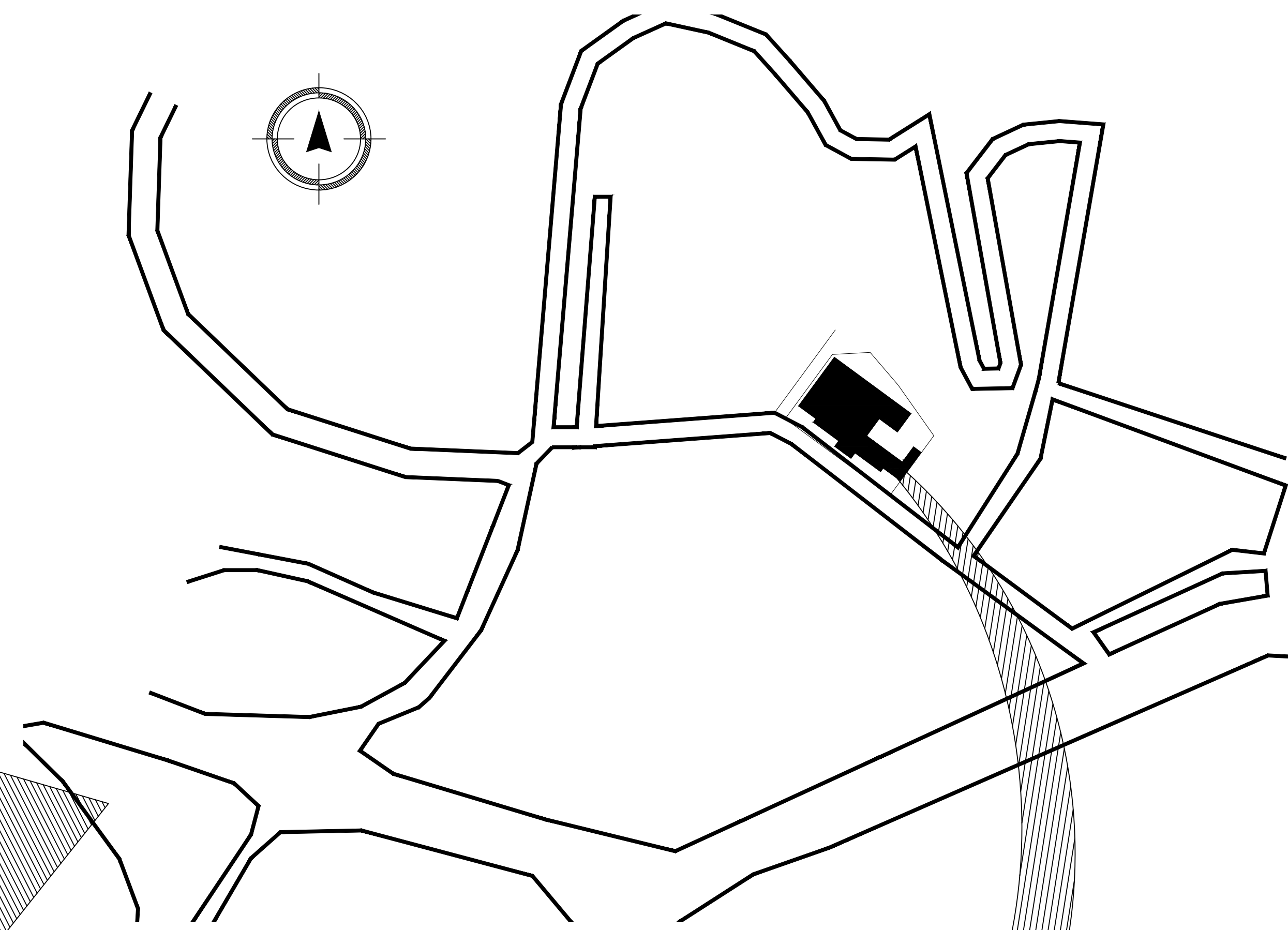
HOJA No.	DE
02	08



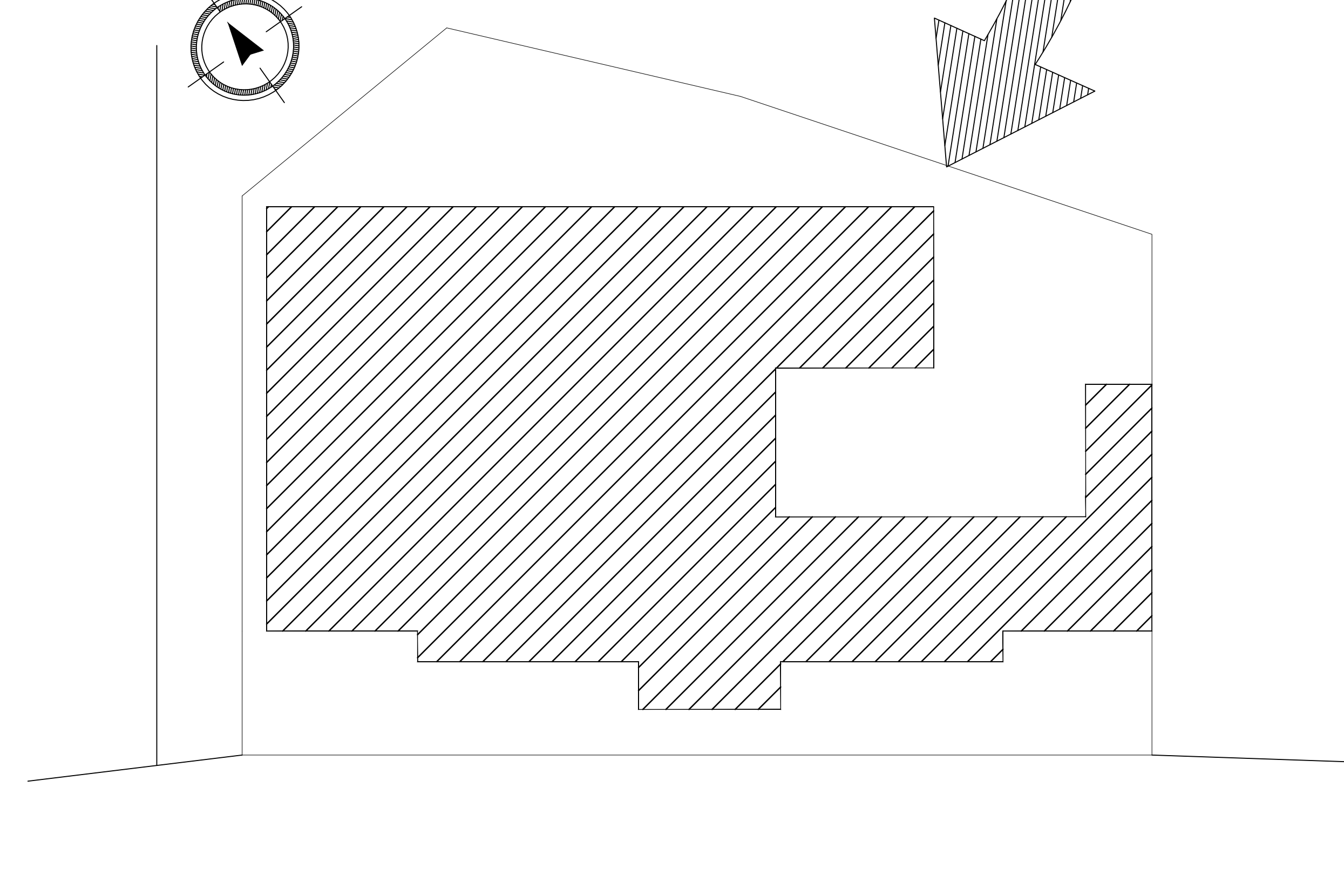
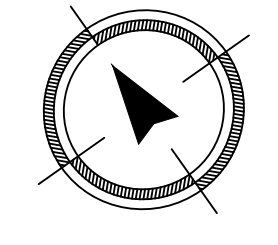
MAPA DE LA REPUBLICA DOMINICANA
ESCALA: NO A ESCALA



MAPA DEL MUNICIPIO DE SAMANA
ESCALA: NO A ESCALA



UBICACION PROYECTO EN
CACAVELI-I
ESCALA: NO A ESCALA



UBICACION PROYECTO
PALACIO DE JUSTICIA DE SAMANA
ESCALA: NO A ESCALA



**REPÚBLICA DOMINICANA
CONSEJO DEL PODER JUDICIAL**

*DIRECCIÓN GENERAL DE LA
ADMINISTRACIÓN Y CARRERA JUDICIAL
DIRECCIÓN DE INFRAESTRUCTURA FÍSICA*

MAG. LUIS HENRY MOLINA
MAGISTRADO PRESIDENTE

ENCARGADOS

ARQ. MARCELLE LANDRÓN
CODIA:
DIRECTORA INFRAESTRUCTURA FÍSICA

ARQ. EDGAR DE LA ROSA
CODIA: 23161
GERENTE DE PROYECTOS

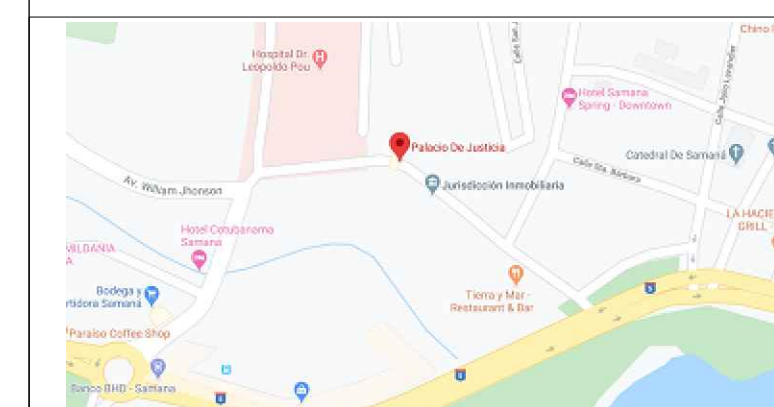
COLABORADORES

M. de ARQ. RUTH VELAZQUEZ
COLABORACIÓN EN DISEÑO ARQUITECTÓNICO,
DIBUJO DE PLANOS Y MODELO TRIDIMENSIONAL

PROYECTO

PALACIO DE JUSTICIA SAMANÁ
ADECUACIÓN DE ESPACIOS PARA
RECEPCIÓN DE DOCUMENTOS

UBICACIÓN



CONTENIDO

NOTAS Y CONSIDERACIONES
GENERALES

ESTADO DEL PLANO

UBICACION ARCHIVO DIGITAL

EDICION

FECHA DE ACTUALIZACION **ABRIL 2020**

FECHA	ESCALA
08/04/2020	NTE

CAD No.
PJSAM-AR

PLANO No. G003

HOJA No.	DE
03	08

NOTAS GENERALES

PARA LA INTERVENCION EN EDIFICACIONES

ES OBLIGATORIA LA PRESENCIA DE UN GERENTE DE PROYECTOS Y DEBERA SUPERVISAR TODAS LAS ACTIVIDADES Y GARANTIZAR LOS RECURSOS AL MENOS QUE SE INDIQUE LO CONTRARIO.

TODAS LAS PAREDES INTERIORES NUEVAS DE ESTRUCTURA LIGERA SON EN DENGLOSS Y SHHETROCK DEBERAN ALCANZAR LA ALTURA ESPECIFICADA POR RAZONES DE SEGURIDAD.

EL CONTRATISTA SE ASEGURARA QUE ANTES DE INICIAR LA CONSTRUCCION UN RESPONSABLE DE LA SUPERVISION ESTARA EN EL LUGAR DURANTE TODAS LAS FASES CONSTRUCTIVAS.

EL CONTRATISTA DEBERA TENER EN TODO MOMENTO EN OBRA UN CRONOGRAMA EN EL QUE SE MOSTRARA EL ORDEN QUE PROPONE PARA EJECUTAR LA OBRA QUE HA SIDO ACEPTADA POR EL DEPARTAMENTO DE INFRAESTRUCTURA SIEMPRE.

EL CONTRATISTA DEBE NOTIFICAR AL DEPARTAMENTO DE INFRAESTRUCTURA CON MINIMO DOS DIAS DE ANTICIPACION LOS SIGUIENTES EVENTOS:

- INSPECCION DE TODOS LOS PUNTOS CRITICOS
- COLOCACION DEL MATERIAL DE RELLENO
- FORMACIONES DE HORMIGON
- TERMINACION DE SERVICIOS E INSTALACIONES ELECTRICAS (UPS) SOTERRADAS
- PRUEBA DE PRESION DE TUBERIAS DE AIRE, AGUA Y PRODUCTOS
- TERMINACION DE LA COLOCACION DE REFUERZOS DE ACERO
- ACEPTACION FINAL (ENTREGA DE PROYECTO)

EL CONTRATISTA ALMACENARA TODOS LOS MATERIALES DE CONSTRUCCION EN UN AREA PREPARADA ESPECIALMENTE PARA ESTE FIN PARA EVITAR REUBICACION DURANTE LA CONSTRUCCION. TODOS LOS MATERIALES DEBERAN SER ALMACENADOS EN UN AREA SEGURA DURANTE TODAS LAS FASES CONSTRUCTIVAS.

EL CONTRATISTA PROPORCIONARA LOS PLANOS "AS-BUILT" (COPIA IMPRESA Y ELECTRONICA) AL DEPARTAMENTO DE INFRAESTRUCRA EN CASO DE QUE HAYAN SURGIDOS CAMBIOS ANTES DE LA ACEPTACION FINAL.

ANTES DE LA ACEPTACION FINAL EL CONTRATISTA DEBERA ELIMINAR TODOS LOS MATERIALES EXCEDENTES Y DESECHOS DE HERRAMIENTAS Y EQUIPOS, LIMPIAR TODOS LOS VIDRIOS, ESPEJOS, PISOS, SUPERFICIES INTERIORES, MOSTRADORES Y LOSETAS DE LAS AREAS INTERVENIDAS.

EL CONTRATISTA SE COMPROMETE A LEER LOS TERMINOS DE REFERENCIA (TDR) PARA VALIDAR LAS ESPECIFICACIONES DE LAS INTERVENCIONES.

ADVERTENCIA DE SEGURIDAD

EL CONTRATISTA SEGUIRA ESTRICTAMENTE TODAS LAS REGULACIONES DE SEGURIDAD PERTINENTES DURANTE TODAS LAS FASES CONSTRUCTIVAS Y DEBERA GARANTIZAR EQUIPOS DE PROTECCION PERSONAL (EPP) A TODOS LOS MIEMBROS DEL EQUIPO DE TRABAJO.

PARA LA DEMOLICION

LOS HORARIOS DE TRABAJO PARA LA INTERVENCION EN BAÑOS, COCINA Y OFICINAS DEBERA SER COORDINADO CON EL DEPARTAMENTO DE INFRAESTRUCTURA Y EL DEPARTAMENTO ADMINISTRATIVO DEL PALACIO JUDICIAL.

EL CONTRATISTA DEBERA GARANTIZAR LA LIMPIEZA INMEDIATA Y EL BOTE DE MANERA INMEDIATA PARA EVITAR ACUMULACION INNECESARIA EN OBRA.



REPÚBLICA DOMINICANA
CONSEJO DEL PODER JUDICIAL

DIRECCIÓN GENERAL DE LA
ADMINISTRACIÓN Y CARRERA JUDICIAL
DIRECCIÓN DE INFRAESTRUCTURA FÍSICA

MAG. LUIS HENRY MOLINA
MAGISTRADO PRESIDENTE

ENCARGADOS

ARQ. MARCELLE LANDRÓN
CODIA:
DIRECTORA INFRAESTRUCTURA FÍSICA

ARQ. EDGAR DE LA ROSA
CODIA: 23161
GERENTE DE PROYECTOS

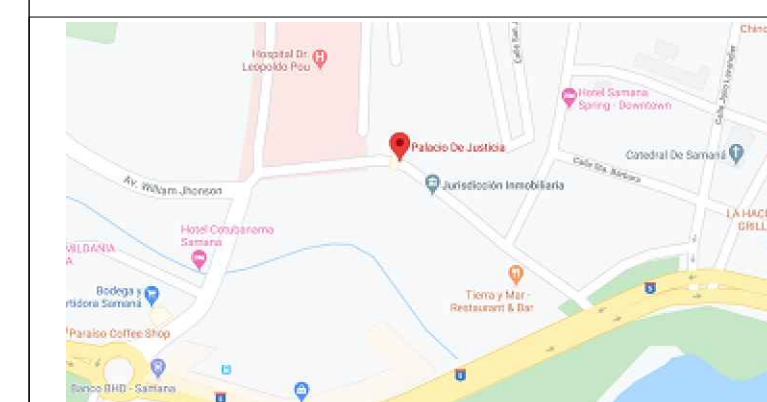
COLABORADORES

M. de ARQ. RUTH VELAZQUEZ
COLABORACIÓN EN DISEÑO ARQUITECTÓNICO,
DIBUJO DE PLANOS Y MODELO TRIDIMENSIONAL

PROYECTO

PALACIO DE JUSTICIA SAMANÁ
ADECUACIÓN DE ESPACIOS PARA
RECEPCIÓN DE DOCUMENTOS

UBICACIÓN



CONTENIDO

PLANTA ARQUITECTONICA
GENERAL EXISTENTE

ESTADO DEL PLANO

UBICACION ARCHIVO DIGITAL

EDICION

FECHA DE ACTUALIZACION ABRIL 2020

FECHA	ESCALA
29/10/2019	1:75

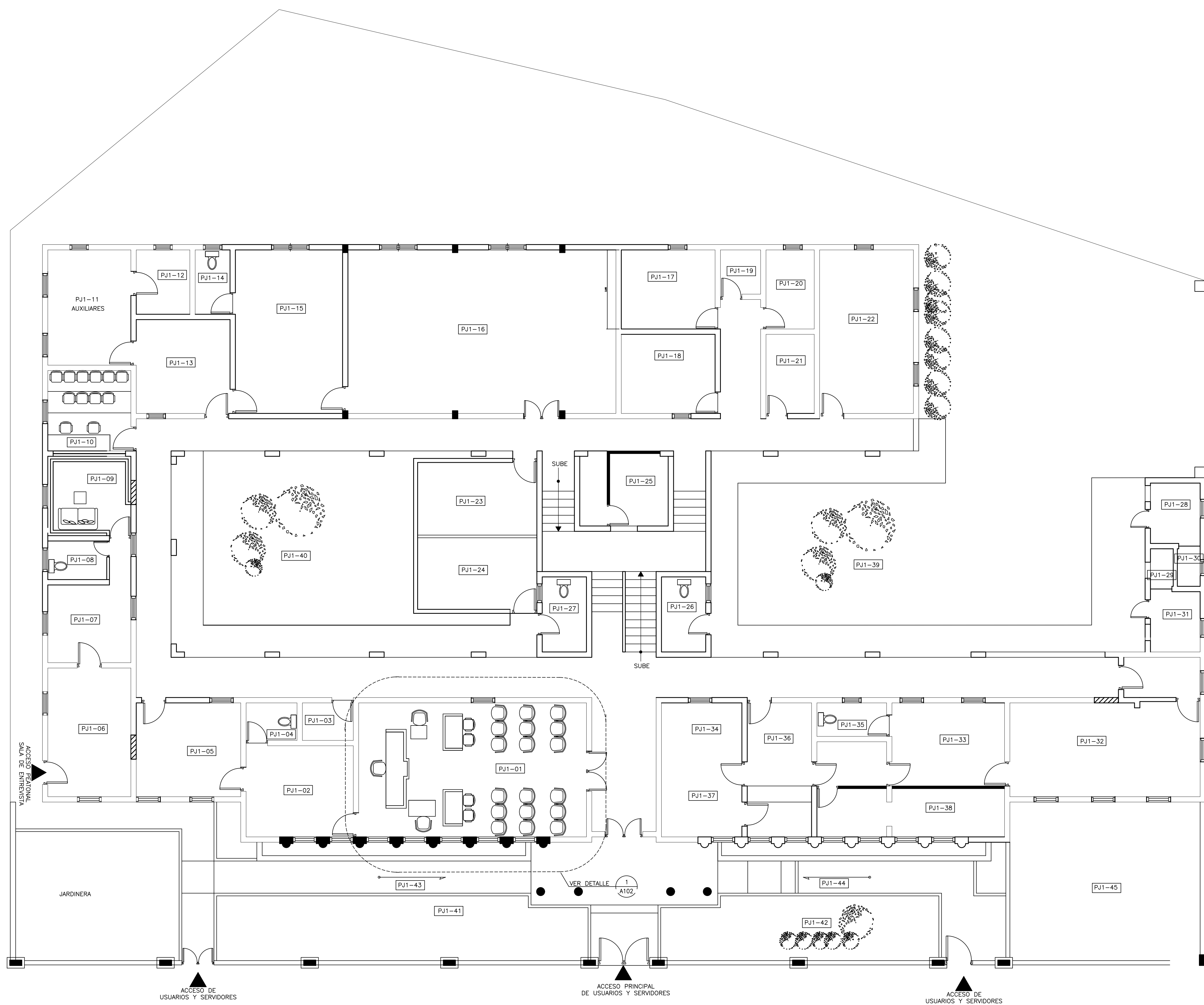
CAD No.
PJSAM-AR

PLANO No. A101

HOJA No.	DE
04	08

LEYENDA ARQUITECTONICA	
	MUROS, COLUMNAS, VENTANAS EXISTENTES
	EDIFICIOS EXTERIORES EXISTENTES
	ESPACIOS OCUPADOS POR EL MINISTERIO PUBLICO
	ESPACIOS OCUPADOS POR LA DEFENSA PUBLICA
	MUROS EN BLOQUES 6" NUEVOS. CAMARAS LLENAS + BASTON #3/8" CADA 0.60m
	CUBREFALTAS EN DENSGLASS 3/8" 1 CARA CON PERFLERIA GALVANIZADA 3 3/8" PARA OCULTAR TUBERIAS
	ELEMENTOS EN DEMOLICION O DESMORTE
	PROYECCIONES
	NPT NIVEL PISO TERMINADO
	NUMERACION VENTANA
	NUMERACION PUERTA

TABLA DE ESPACIOS PALACIO DE JUSTICIA	
DESCRIPCION	# DE CUARTO
SALA DE AUDIENCIAS JUZGADO DE PAZ SA101	PJ1-01
OFICINA JUEZ	PJ1-02
VERTEDERO	PJ1-03
BAÑO	PJ1-04
SECRETARIA	PJ1-05
SALA DE ESPERA	PJ1-06
SECRETARIA	PJ1-07
BAÑO	PJ1-08
SALA DE ENTREVISTA	PJ1-09
SALA DE OBSERVADORES	PJ1-10
AUXILIARES	PJ1-11
ARCHIVO	PJ1-12
SECRETARIA	PJ1-13
BAÑO	PJ1-14
OFICINA JUEZ	PJ1-15
SALA DE AUDIENCIAS CAMARA CIVIL Y COMERCIAL 102	PJ1-16
BAÑO 103	PJ1-17
BAÑO 104	PJ1-18
CUARTO DE LIMPIEZA	PJ1-19
DEPOSITO	PJ1-20
DEPOSITO	PJ1-21
CUERPO DEL DELITO	PJ1-22
ARCHIVO	PJ1-23
ARCHIVO	PJ1-24
COCINA	PJ1-25
BAÑO 101	PJ1-26
BAÑO 102	PJ1-27
CARCEL	PJ1-28
BAÑO	PJ1-29
BAÑO	PJ1-30
DEPOSITO	PJ1-31
SALA DE AUDIENCIA SA103	PJ1-32
OFICINA JUEZ	PJ1-33
ARCHIVO	PJ1-34
BAÑO	PJ1-35
SALA DE ESPERA	PJ1-36
OFICINISTAS	PJ1-37
ARCHIVO	PJ1-38
JARDINERA	PJ1-39
JARDINERA	PJ1-40
JARDINERA	PJ1-41
JARDINERA	PJ1-42
RAMPA	PJ1-43
RAMPA	PJ1-44
ESTACIONAMIENTO DE JUECES	PJ1-45



PLANTA ARQUITECTONICA
DE CONJUNTO EXISTENTE NIVEL 1

ESCALA: 1:75

1
A101



ESCALA 1:75



REPÚBLICA DOMINICANA
CONSEJO DEL PODER JUDICIAL

DIRECCIÓN GENERAL DE LA
ADMINISTRACIÓN Y CARRERA JUDICIAL
DIRECCIÓN DE INFRAESTRUCTURA FÍSICA

MAG. LUIS HENRY MOLINA
MAGISTRADO PRESIDENTE

ENCARGADOS

ARQ. MARCELLE LANDRÓN
CODIA:
DIRECTORA INFRAESTRUCTURA FÍSICA

ARQ. EDGAR DE LA ROSA
CODIA: 23161
GERENTE DE PROYECTOS

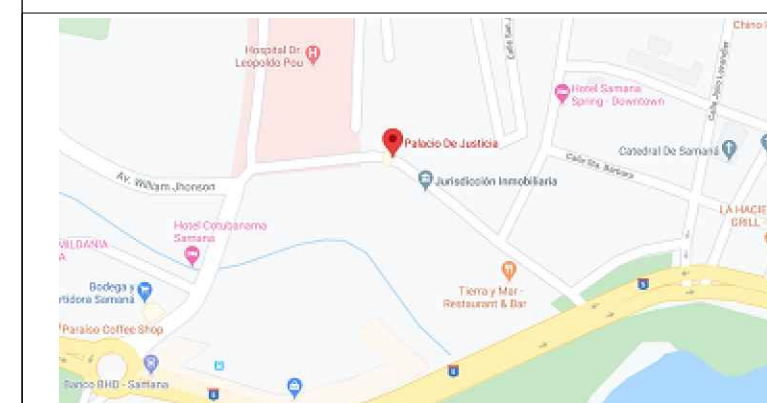
COLABORADORES

M. de ARQ. RUTH VELAZQUEZ
COLABORACIÓN EN DISEÑO ARQUITECTÓNICO,
DIBUJO DE PLANOS Y MODELO TRIDIMENSIONAL

PROYECTO

PALACIO DE JUSTICIA SAMANÁ
ADECUACIÓN DE ESPACIOS PARA
RECEPCIÓN DE DOCUMENTOS

UBICACIÓN



CONTENIDO

PLANTA ARQUITECTONICA Y
DIMENSIONADA EXISTENTE OFICINAS Y
SALA DE AUDIENCIA JUZGADO DE PAZ

ESTADO DEL PLANO

UBICACION ARCHIVO DIGITAL

EDICION ARQ. ROCIO ALTAGRACIA

FECHA DE ACTUALIZACION ABRIL 2020

FECHA 08/04/2020 ESCALA 1:50

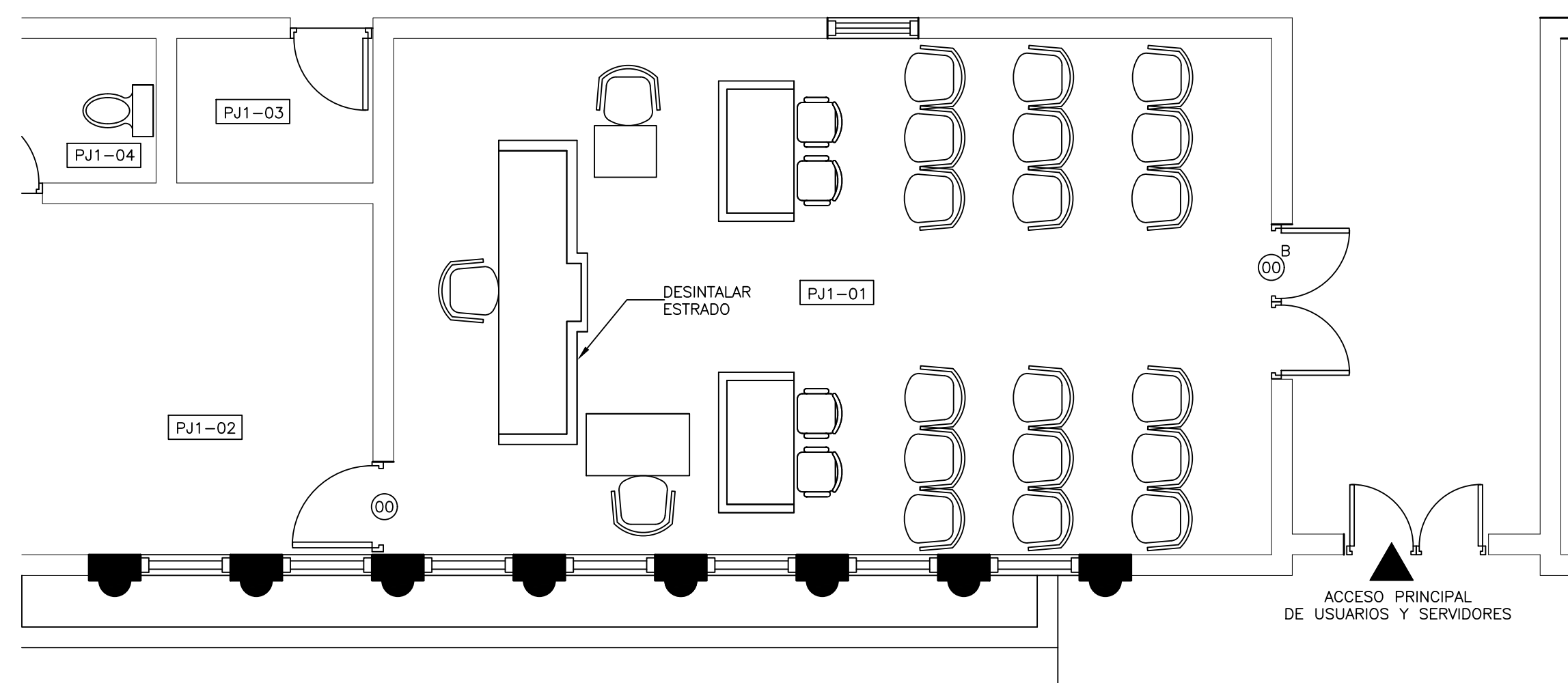
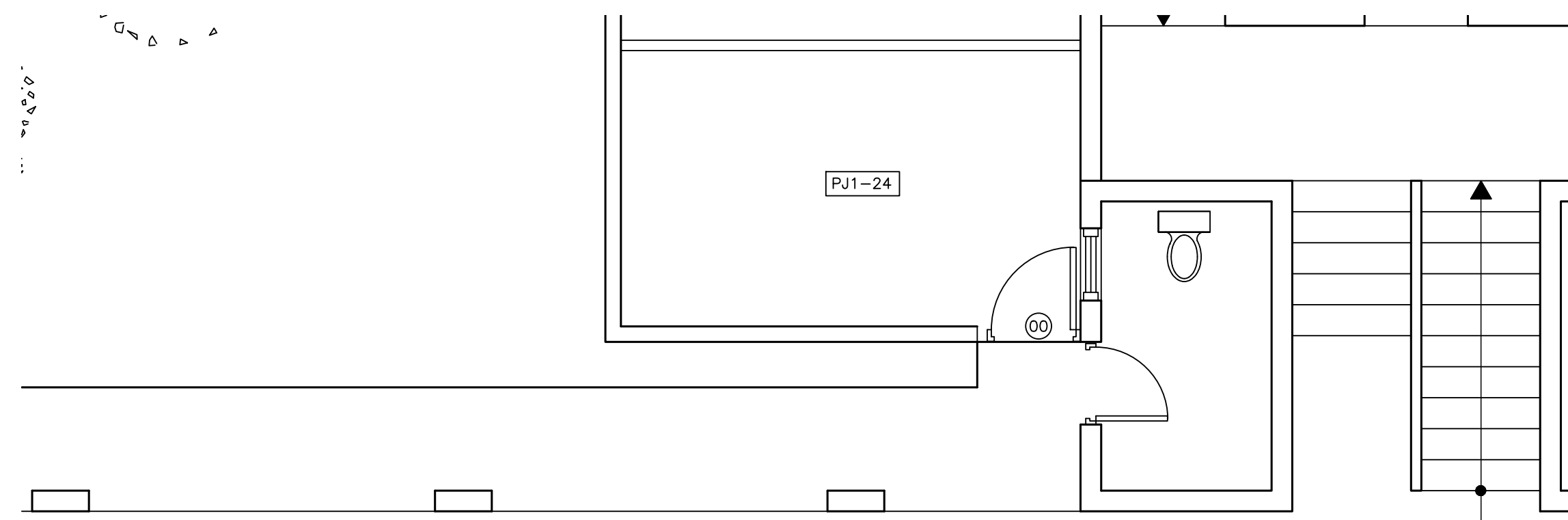
CAD No. PJSAM-AR

PLANO No. A102

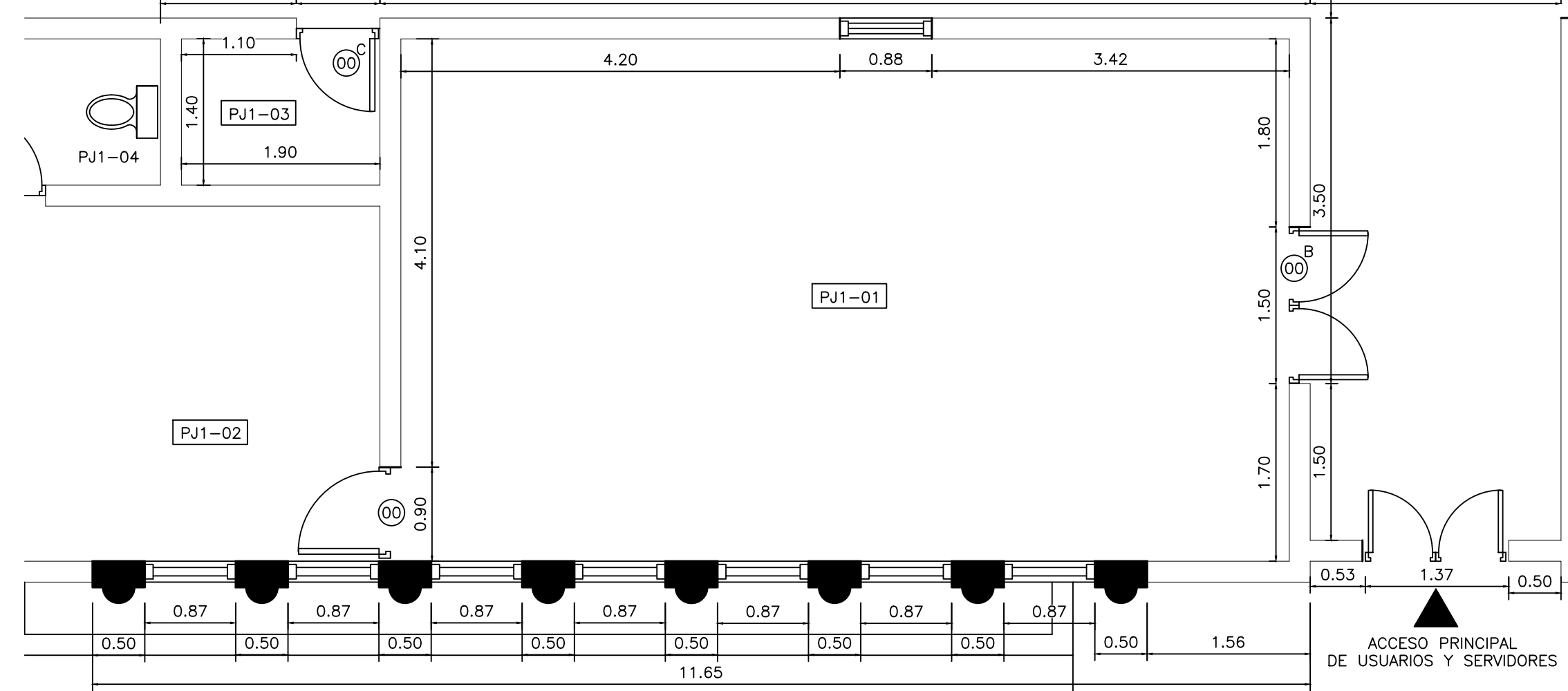
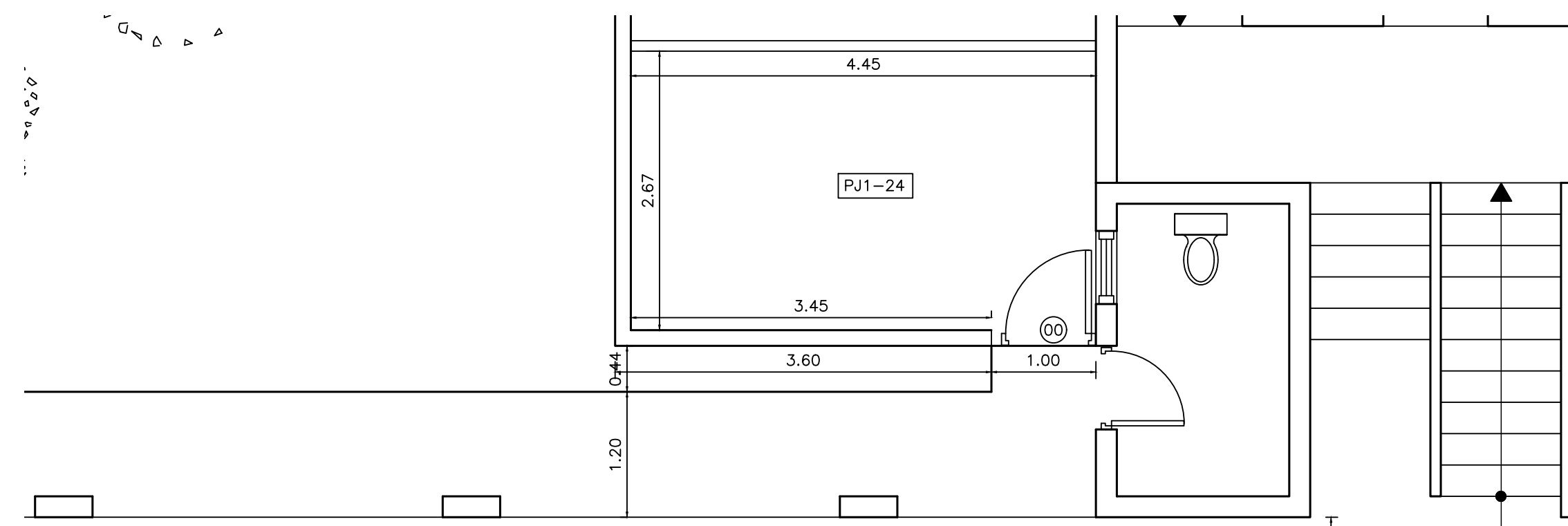
HOJA No. 05 DE 08

LEYENDA ARQUITECTONICA	
[Symbol]	MUROS, COLUMNAS, VENTANAS EXISTENTES
[Symbol]	EDIFICIOS EXTERIORES EXISTENTES
[Symbol]	ESPACIOS OCUPADOS POR EL MINISTERIO PUBLICO
[Symbol]	ESPACIOS OCUPADOS POR LA DEFENSA PUBLICA
[Symbol]	MUROS EN BLOQUES 6" NUEVOS, CAMARAS LLENAS + BASTON #3/8" CADA 0.60m
[Symbol]	MUROS EN SHEETROCK 2 CARAS.
[Symbol]	ELEMENTOS EN DEMOLICION O DESMONTE
[Symbol]	PROYECCIONES
[Symbol]	NPT NIVEL PISO TERMINADO
[Symbol]	NUMERACION VENTANA
[Symbol]	NUMERACION PUERTA

TABLA DE ESPACIOS PALACIO DE JUSTICIA	
DESCRIPCION	# DE CUARTO
SALA DE AUDIENCIAS JUZGADO DE PAZ SA101	PJ1-01
OFICINA JUEZ	PJ1-02
VERTEDERO	PJ1-03
BAÑO	PJ1-04
SECRETARIA	PJ1-05
SALA DE ESPERA	PJ1-06
SECRETARIA	PJ1-07
BAÑO	PJ1-08
SALA DE ENTREVISTA	PJ1-09
SALA DE OBSERVADORES	PJ1-10
AUXILIARES	PJ1-11
ARCHIVO	PJ1-12
SECRETARIA	PJ1-13
BAÑO	PJ1-14
OFICINA JUEZ	PJ1-15
SALA DE AUDIENCIAS CAMARA CIVIL Y COMERCIAL 102	PJ1-16
BAÑO 103	PJ1-17
BAÑO 104	PJ1-18
CUARTO DE LIMPIEZA	PJ1-19
DEPOSITO	PJ1-20
DEPOSITO	PJ1-21
CUERPO DEL DELITO	PJ1-22
ARCHIVO	PJ1-23
CENTRO DE ACOPIO DE RECEPCION DE DOCUMENTOS	PJ1-24
COCINA	PJ1-25
BAÑO 101	PJ1-26
BAÑO 102	PJ1-27
CARCEL	PJ1-28
BAÑO	PJ1-29
BAÑO	PJ1-30
DEPOSITO	PJ1-31
SALA DE AUDIENCIA SA103	PJ1-32
OFICINA JUEZ	PJ1-33
ARCHIVO	PJ1-34
BAÑO	PJ1-35
SALA DE ESPERA	PJ1-36
OFICINISTAS	PJ1-37
ARCHIVO	PJ1-38
JARDINERA	PJ1-39
JARDINERA	PJ1-40
JARDINERA	PJ1-41
JARDINERA	PJ1-42
RAMPA	PJ1-43
RAMPA	PJ1-44
ESTACIONAMIENTO DE JUECES	PJ1-45



VISTA AMPLIADA
PLANTA ARQUITECTONICA EXISTENTE
SALA AUDIENCIA JUZGADO DE PAZ NIVEL A102
ESCALA: 1:50



VISTA AMPLIADA
PLANTA DIMENSIONADA EXISTENTE
SALA AUDIENCIA JUZGADO DE PAZ NIVEL A102
ESCALA: 1:50

TABLA DE PUERTAS								
PUERTA NO.	UBICACION	CANT.	ANCHO HUECO		MATERIAL	CERRADURA	BISAGRAS	OBSERVACIONES
			ANCHO	ALTURA				
00	PUERTA EXISTENTE	1	0.90	2.10	---	-----	-----	PUERTA PARA DESINSTALAR.
00B	PUERTA EXISTENTE	1	1.50	2.10	---	-----	-----	PUERTA PARA DEINSTALAR Y REALIZAR MANTENIMIENTO. SE DEBE PULIR, MASILLAR Y APLICAR PINTURA EN OLEO PARA MADERA.



MAG. LUIS HENRY MOLINA
 MAGISTRADO PRESIDENTE

ENCARGADOS
ARQ. MARCELLE LANDRÓN
 CODIA:
 DIRECTORA INFRAESTRUCTURA FÍSICA

ARQ. EDGAR DE LA ROSA
 CODIA: 23161
 GERENTE DE PROYECTOS

COLABORADORES

M. de ARQ. RUTH VELAZQUEZ
 COLABORACION EN DISEÑO ARQUITECTÓNICO,
 DIBUJO DE PLANOS Y MODELO TRIDIMENSIONAL

PROYECTO

PALACIO DE JUSTICIA SAMANÁ
ADECUACIÓN DE ESPACIOS PARA
RECEPCIÓN DE DOCUMENTOS

UBICACIÓN



CONTENIDO

PLANTA DE DEMOLICION Y ADICION,
PLANTA ARQUITECTONICA PROPUESTA
AREA DE RECEPCION DE DOCUMENTOS

ESTADO DEL PLANO

UBICACION ARCHIVO DIGITAL

EDICION

FECHA DE ACTUALIZACION ABRIL 2020

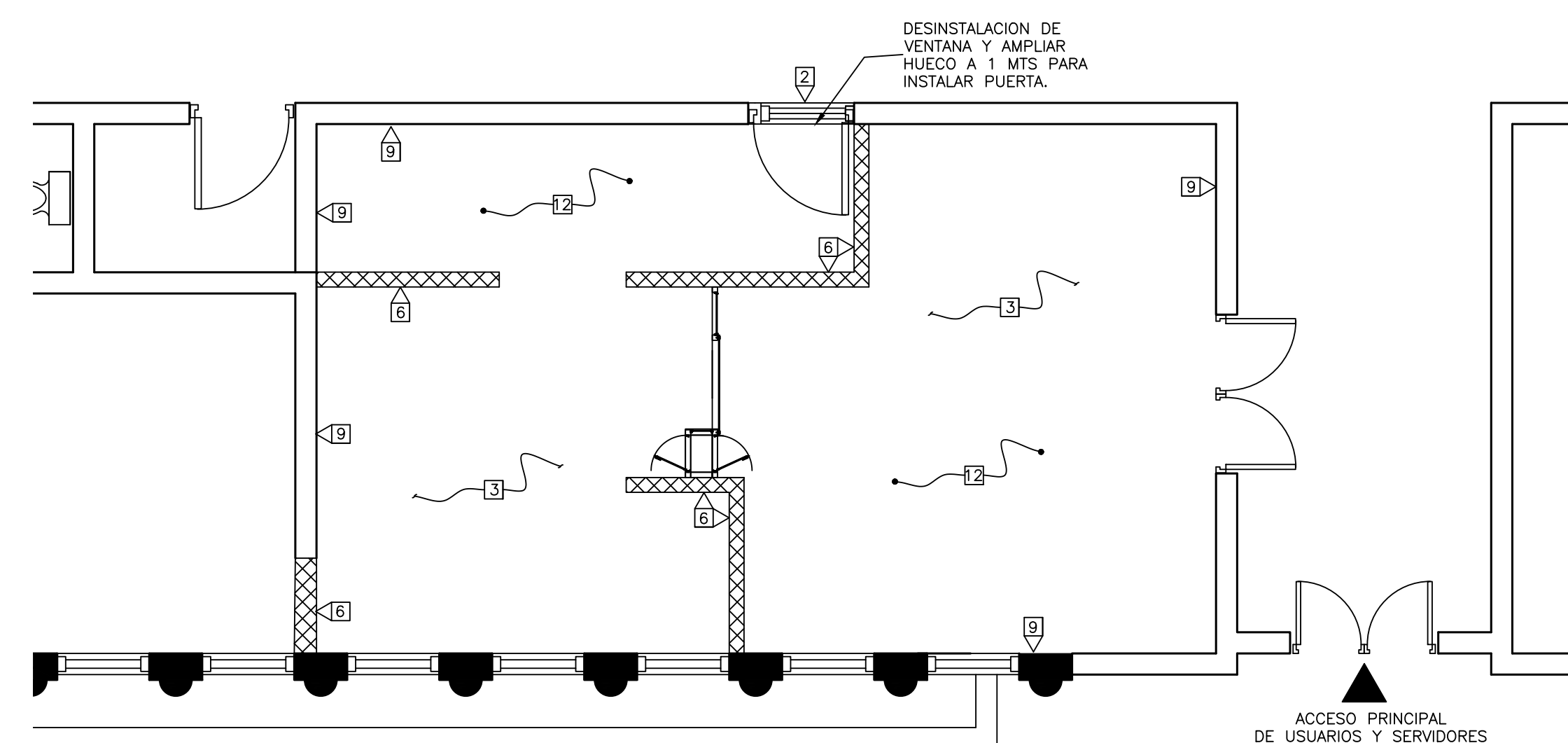
FECHA **ESCALA**
 08/04/2020 INDICADA

CAD No.
PJSAM-AR

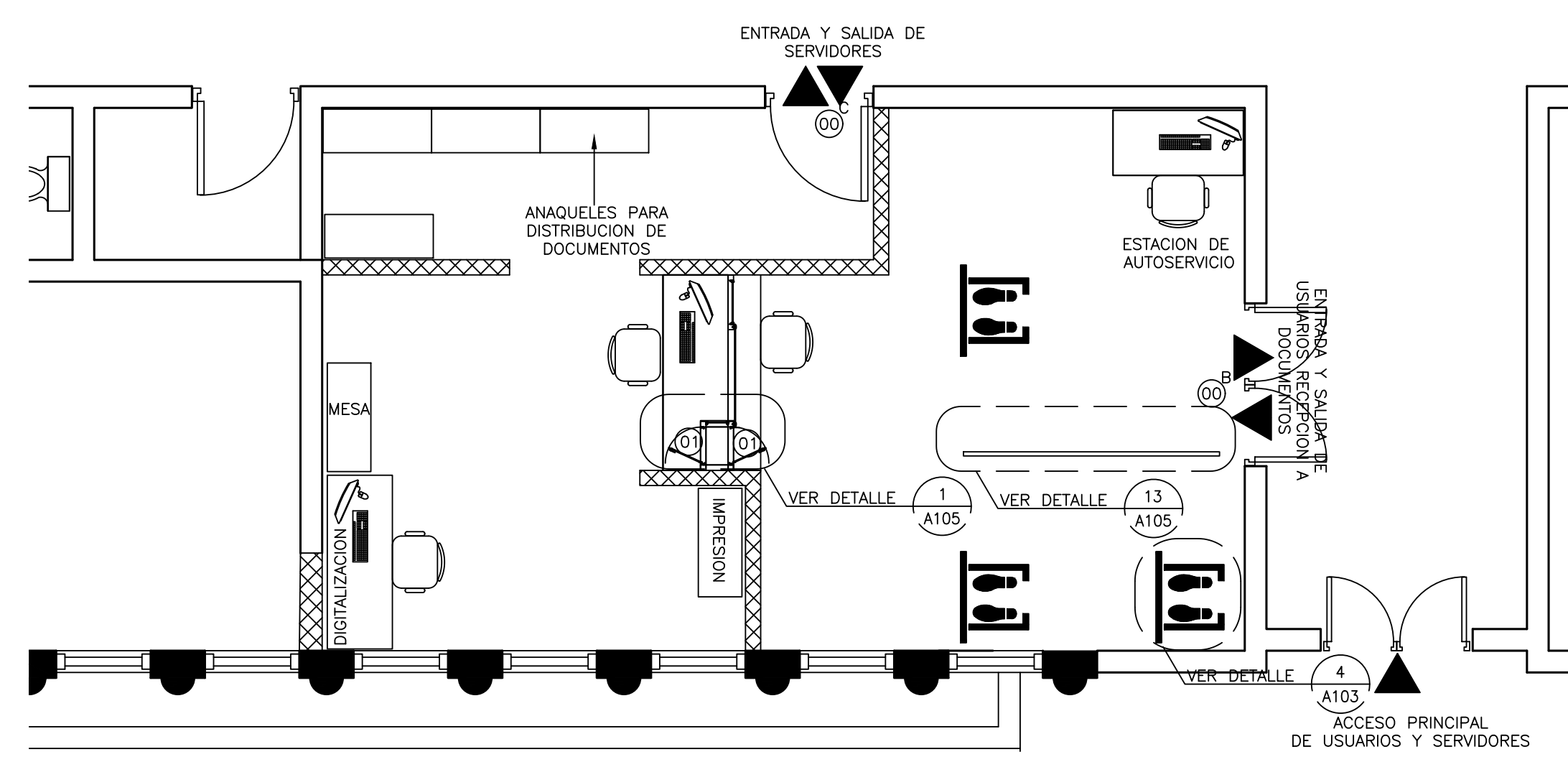
PLANO No. A103

HOJA No. DE

06 08



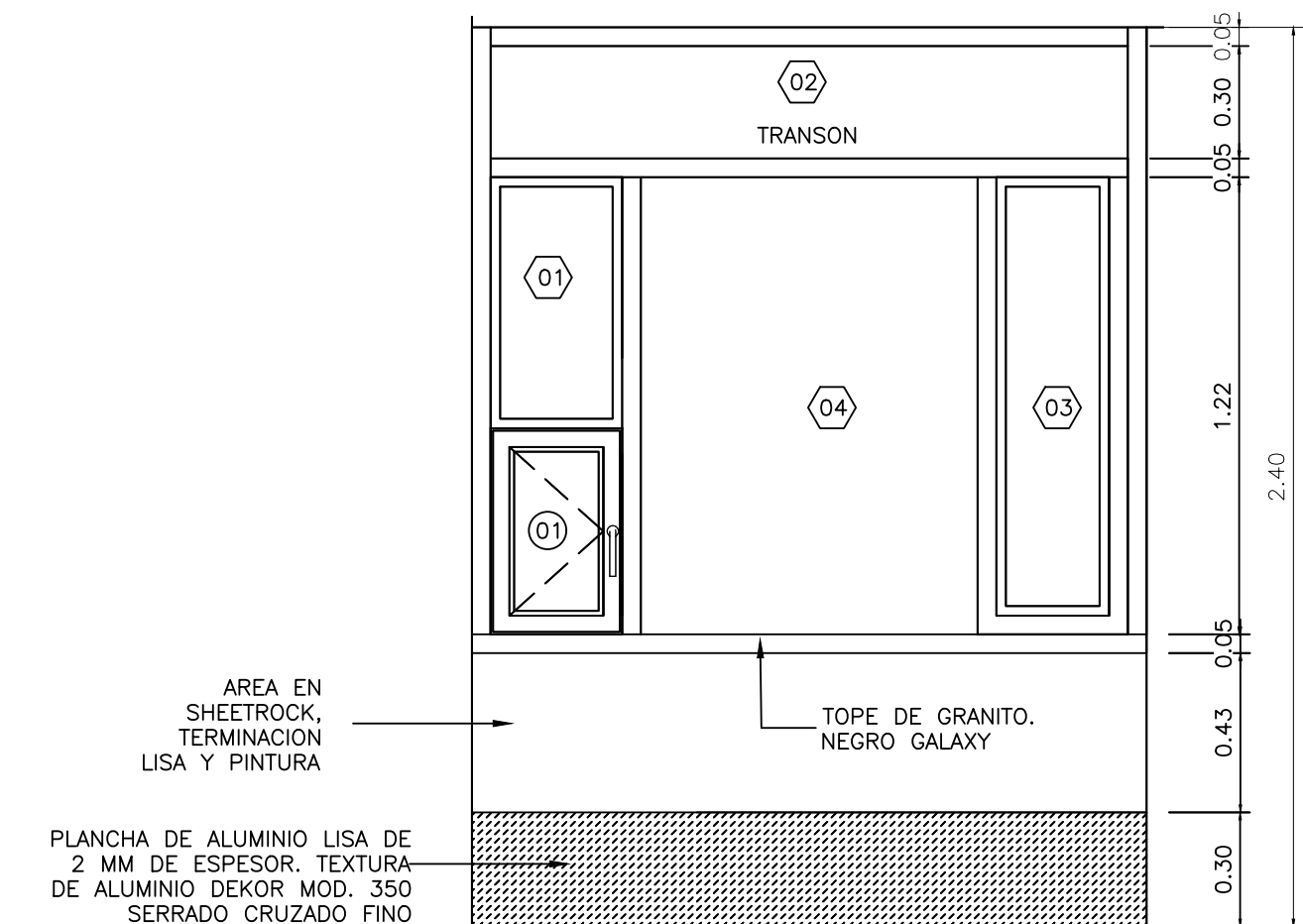
VISTA AMPLIADA
 PLANTA DEMOLICIONES Y ADICIONES
 SALA AUDIENCIA JUZGADO DE PAZ NIVEL 1
 ESCALA: 1:50



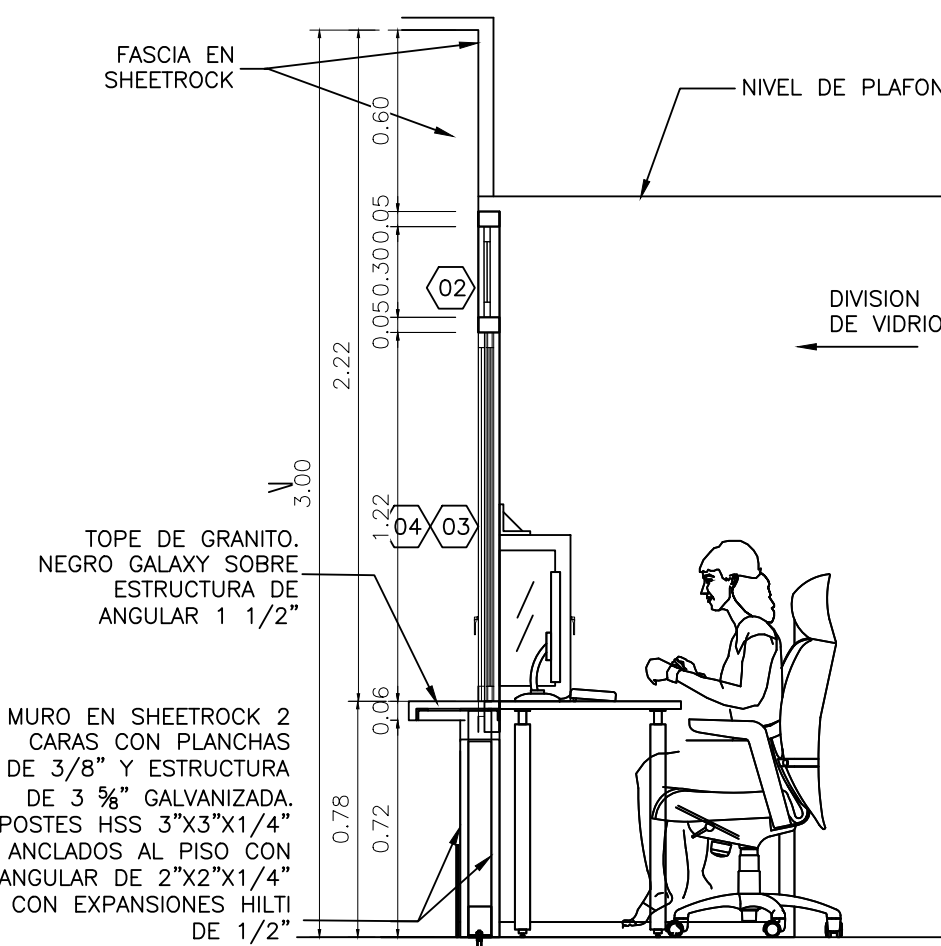
VISTA AMPLIADA
 PLANTA ARQUITECTONICA PROPUESTA
 RECEPCION DE DOCUMENTOS NIVEL 1
 ESCALA: 1:50



DETALLE DE ADESIVOS DE PISO
 PROPUESTA NIVEL 1
 ESCALA: 1:10



ELEVACION
 ESCALA: 1:25



DETALLE DE POSICION
 ESCALA: 1:25

LEYENDA ARQUITECTONICA	
	MUROS, COLUMNAS, VENTANAS EXISTENTES
	EDIFICIOS EXTERIORES EXISTENTES
	ESPACIOS OCUPADOS POR EL MINISTERIO PUBLICO
	MUROS EN DENGLASS Y SHEETROCK
	MUROS EN BLOQUES 6" NUEVOS, CAMARAS LLENAS + BASTON 6\"/>
	ELEMENTOS EN DEMOLICION O DESMONTE
	PISO NUEVO
	NIVEL PISO TERMINADO
	NUMERACION PUERTA

TERMINACIONES	
	DEMOLICION DE MUROS EN SHEETROCK EXISTENTE, H=2.80 M
	DEMOLICION DE MURO EN HORMIGON
	DEMOLICION DE PLAFON EXISTENTE
	DEMOLICION DE CERAMICA DE PARED Y PISO
	MURO DE BLOQUES DE 6" TODAS LAS CAMARAS LLENAS HASTA EL FONDO DE LOSA.
	CIERRE DE HUECOS DE PUERTAS EN SHEETROCK 2 CARAS CON INSULACION ACUSTICA, ESTRUCTURA DE 3 3/8" GALVANIZADA.
	MURO DE BLOQUES DE 6" TODAS LAS CAMARAS LLENAS HASTA EL FONDO DE LOSA.
	MURO EN SHEETROCK 1 CARA CON INSULACION ACUSTICA, ESTRUCTURA DE 3 3/8" GALVANIZADA, HASTA FONDO DE LOSA DE TECHO.
	PINTURA SATINADA
	REVESTIMIENTO EN PISO EN PORCELANATO DE ALTO TRAFICO ANTIDESLIZANTE COLOR GRIS, FORMATO DE 60CM X 60CM.
	REVESTIMIENTO EN PARED EN PORCELANATO DE COLOR GRIS, FORMATO DE 60CM X 30CM.
	MANTENIMIENTO DE PISOS EXISTENTES, INCLUYE: BRILLADO Y LIMPIEZA PROFUNDA
	MURO EN SHEETROCK 2 CARAS, ESTRUCTURA DE 3 3/8" GALVANIZADA, ALTURA DE PLAFOND.

NOTA:
 1. AREA TOTAL: 42.50 M² PARA MANTENIMIENTO DE PISOS EXISTENTES. INCLUYE: BRILLADO Y LIMPIEZA PROFUNDA.

TABLA DE PUERTAS								
PUERTA NO.	UBICACION	CANT.	ANCHO ANCHO	HUECO ALTURA	MATERIAL	CERRADURA	BISAGRAS	OBSERVACIONES
00	PUERTAS EXISTENTES	1	0.90	2.10	CAOBA	-----	-----	PUERTA PARA DESINSTALAR.
00 ^B	PUERTAS EXISTENTES	1	1.50	2.10	CAOBA	-----	-----	PUERTAS A DESMONTAR Y REALIZAR MANTENIMIENTO, SE DEBE PULIR, MASILLAR Y APLICAR PINTURA EN OLEO PARA MADERA.
00 ^C	PUERTA NUEVA	1	1.00	2.10	ALUMINIO Y VIDRIO	-----	-----	EN ACERO INOXIDABLE, PARA PUERTAS DE ALUMINIO CON CANAL DE 16 MM. CANTIDAD: 3
01	PASO DE DOCUMENTOS	2	0.35	0.55	ALUMINIO Y VIDRIO	HEAVY DUTY DE CILINDRO CON MANIA DE ACERO INOXIDABLE TIPO 1" DE 1/2 DE PROYECCION	EN ACERO INOXIDABLE, PARA PUERTAS DE ALUMINIO CON CANAL DE 16 MM. CANTIDAD: 2	PUERTAS SIMPLE BATEANTE, CON MARCOS DE ALUMINIO ANODOZADO COLOR BLANCO Y VIDRIOS COLOR NATURAL TRANSLUCIDOS DE 3/8" DE ESPESOR.

TABLA DE VIDRIOS FIJOS								
PUERTA NO.	UBICACION	CANT.	ANCHO ANCHO	ALTURA	MATERIAL	CERRADURA	BISAGRAS	OBSERVACIONES
01	PASO DE DOCUMENTOS	1	0.35	0.67	ALUMINIO P40 Y VIDRIO	-----	-----	VIDRIO FIJO CON MARCOS DE ALUMINIO P40 ANODOZADO COLOR BLANCO Y VIDRIOS COLOR NATURAL TRANSLUCIDOS DE 3/8" DE ESPESOR.
02	PASO DE DOCUMENTOS	1	1.10	0.30	ALUMINIO P40 Y VIDRIO	-----	-----	VIDRIO FIJO CON MARCOS DE ALUMINIO P40 ANODOZADO COLOR BLANCO Y VIDRIOS COLOR NATURAL TRANSLUCIDOS DE 3/8" DE ESPESOR.
03	PASO DE DOCUMENTOS	1	0.30	1.17	ALUMINIO P40 Y VIDRIO	-----	-----	VIDRIO FIJO CON MARCOS DE ALUMINIO P40 ANODOZADO COLOR BLANCO Y VIDRIOS COLOR NATURAL TRANSLUCIDOS DE 3/8" DE ESPESOR.
04	PASO DE DOCUMENTOS	1	0.95	1.22	ALUMINIO P40 Y VIDRIO	-----	-----	VIDRIO FIJO FLOTANTE COLOR NATURAL TRANSLUCIDOS DE 3/8" DE ESPESOR ESPACIADO 3/4" PARA TRANSMISION DE VOZ, CON TAPONES EN ACERO INOXIDABLE CEPILLADOS, HUECOS DE 5/16" .



REPÚBLICA DOMINICANA
CONSEJO DEL PODER JUDICIAL

DIRECCIÓN GENERAL DE LA
ADMINISTRACIÓN Y CARRERA JUDICIAL
DIRECCIÓN DE INFRAESTRUCTURA FÍSICA

MAG. LUIS HENRY MOLINA
MAGISTRADO PRESIDENTE

ENCARGADOS

ARQ. MARCELLE LANDRÓN
CODIA:
DIRECTORA INFRAESTRUCTURA FÍSICA

ARQ. EDGAR DE LA ROSA
CODIA: 23161
GERENTE DE PROYECTOS

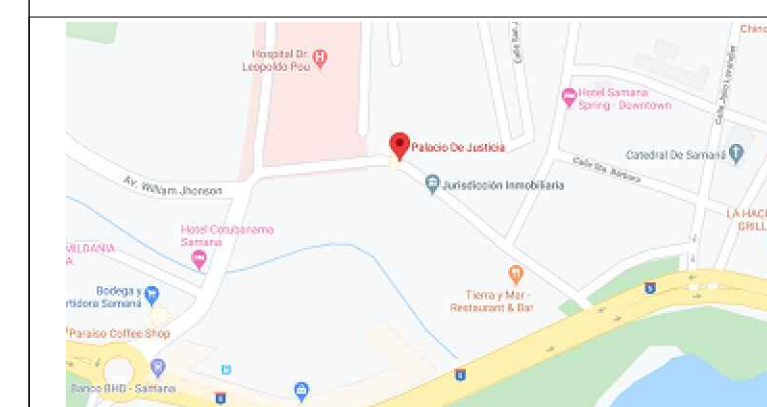
COLABORADORES

M. de ARQ. RUTH VELAZQUEZ
COLABORACIÓN EN DISEÑO ARQUITECTÓNICO,
DIBUJO DE PLANOS Y MODELO TRIDIMENSIONAL

PROYECTO

PALACIO DE JUSTICIA SAMANÁ
ADECUACIÓN DE ESPACIOS PARA
RECEPCIÓN DE DOCUMENTOS

UBICACIÓN



CONTENIDO

PLANTA DE DIMENSIONADA Y PLANTA
DE PLAFON PROPUESTA AREA DE
RECEPCIÓN DE DOCUMENTOS

ESTADO DEL PLANO

UBICACION ARCHIVO DIGITAL

EDICION

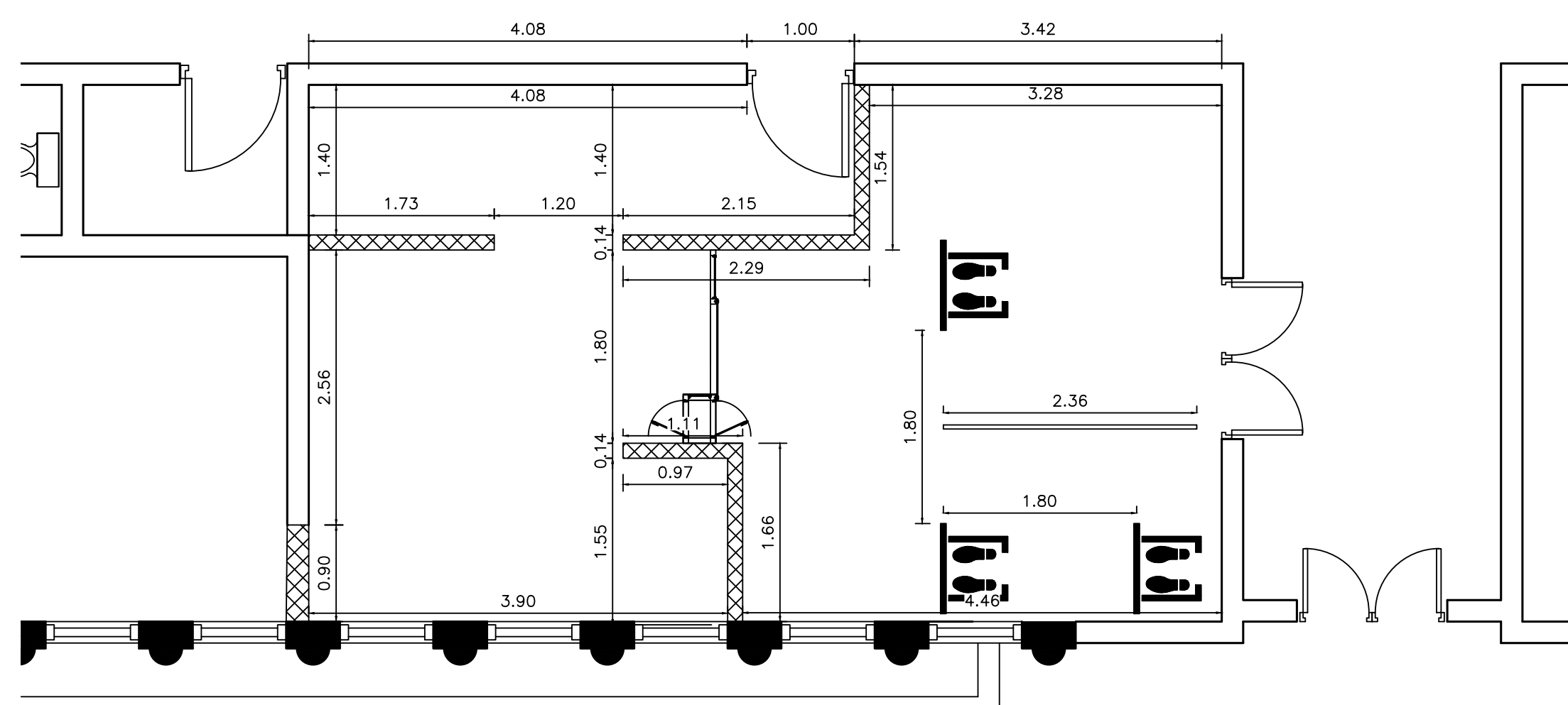
FECHA DE ACTUALIZACION ABRIL 2020

FECHA 08/04/2020 ESCALA 1:50

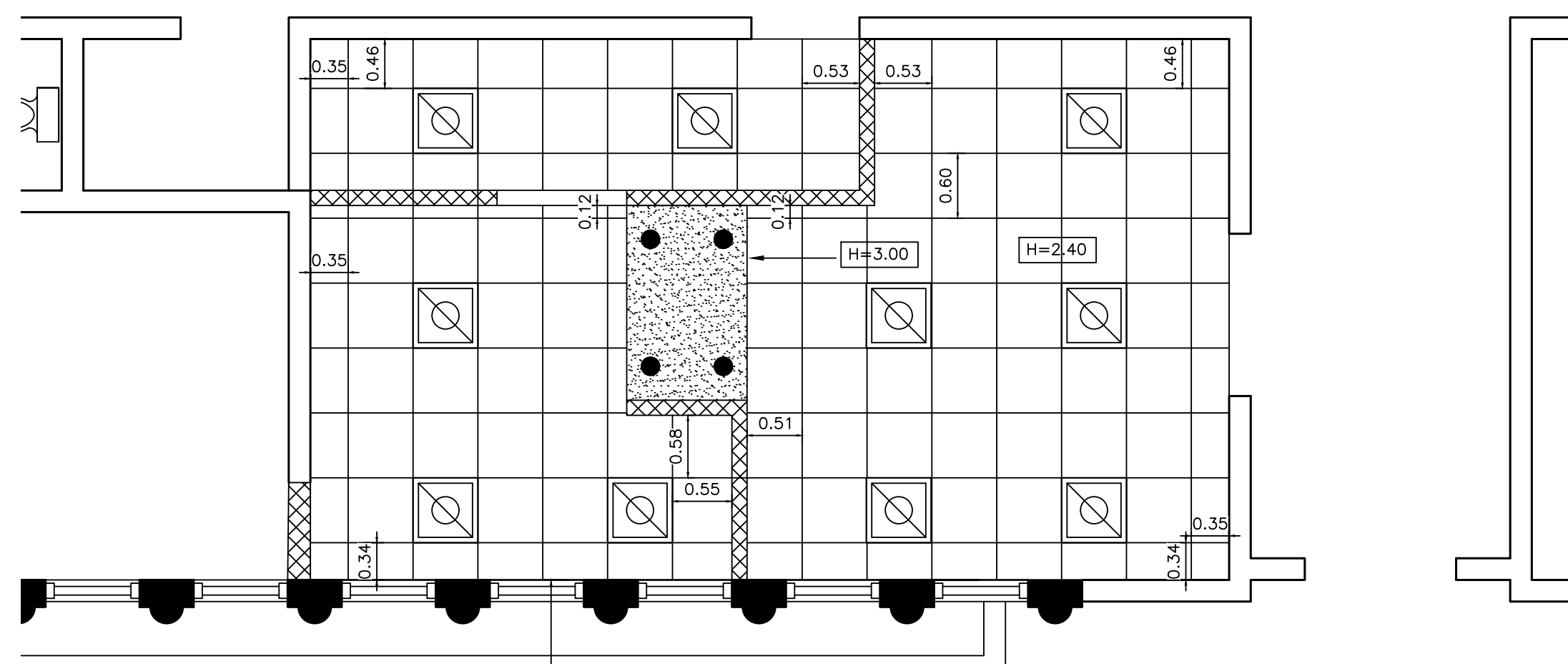
CAD No. PJSAM-AR

PLANO No. A104

HOJA No. 07 DE 08



VISTA AMPLIADA
PLANTA DIMENSIONADA PROPUESTA
RECEPCIÓN DE DOCUMENTOS NIVEL 1
ESCALA: 1:50



VISTA AMPLIADA
PLANTA DE PLAFONES
RECEPCIÓN DE DOCUMENTOS NIVEL 1
ESCALA: 1:50

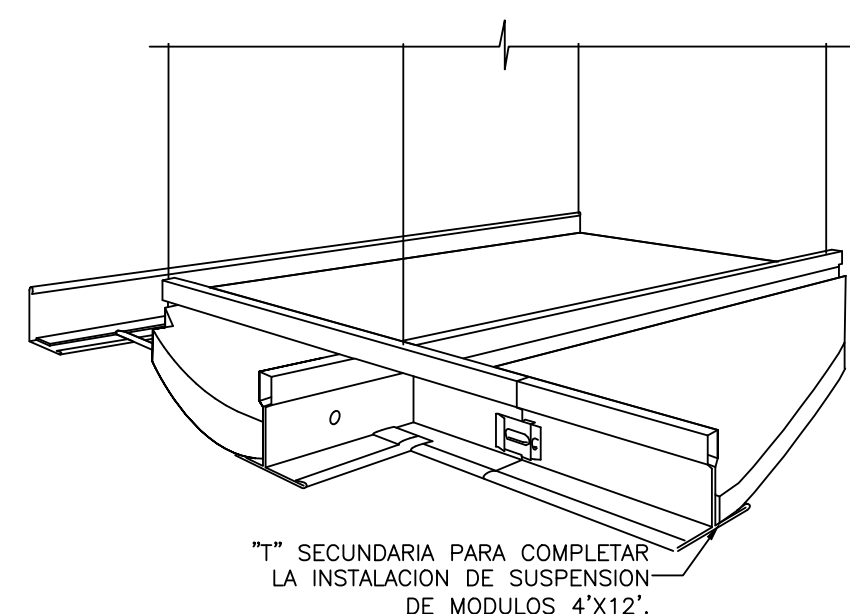
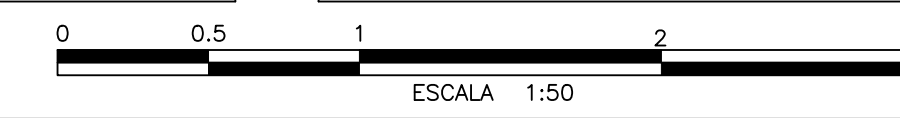


LEYENDA DE EQUIPAMIENTO DE PLAFONES Y LUMINARIAS

	PLAFOND EN VINIL - YESO CON LAMINA DE PROTECCION LADO SUPERIOR METALIZADO 2'X2'. INCLUYE SISTEMA DE SUSPENSION ESTANDAR. H=2.40 MTS
	PLAFON EN YESO. INCLUYE SISTEMA DE SUSPENSION ESTANDAR. H= 3.00 MTS
	LUMINARIA 2'X2' DE PLAFOND. 3 TUBOS TIPO T8 LED.
	LUMINARIA OJO DE BUEY TIPO PANEL DE 6". 4500 K, 18 W.
	LUMINARIA 2'X2' DE SUPERFICIE. 3 TUBOS TIPO T8 LED

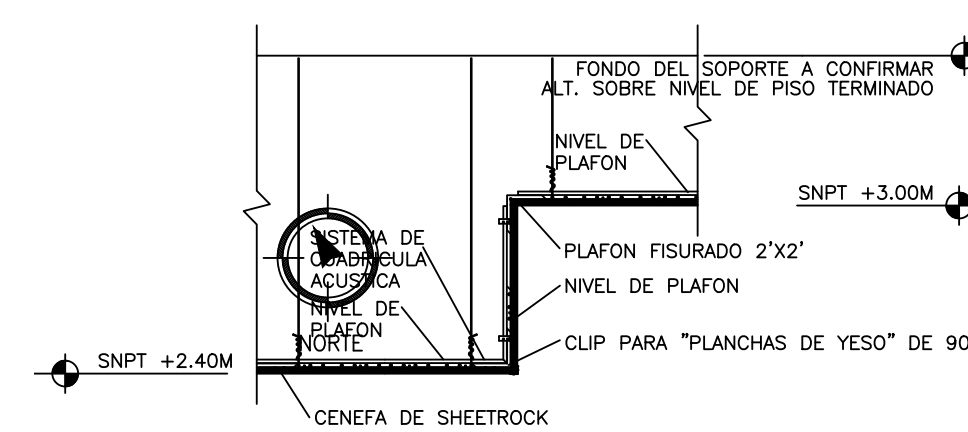
TABLA DE ESPACIOS PALACIO DE JUSTICIA

DESCRIPCION	# DE CUARTO
RECEPCIÓN DE DOCUMENTOS	PJ1-01
OFICINA JUEZ	PJ1-02
VERTEDERO	PJ1-03
BAÑO	PJ1-04
SECRETARIA	PJ1-05
SALA DE ESPERA	PJ1-06
SECRETARIA	PJ1-07
BAÑO	PJ1-08
SALA DE ENTREVISTA	PJ1-09
SALA DE OBSERVADORES	PJ1-10
AUXILIARES	PJ1-11
ARCHIVO	PJ1-12
SECRETARIA	PJ1-13
BAÑO	PJ1-14
OFICINA JUEZ	PJ1-15
SALA DE AUDIENCIAS CAMARA CIVIL Y COMERCIAL 102	PJ1-16
BAÑO 103	PJ1-17
BAÑO 104	PJ1-18
CUARTO DE LIMPIEZA	PJ1-19
DEPOSITO	PJ1-20
DEPOSITO	PJ1-21
CUERPO DEL DELITO	PJ1-22
ARCHIVO	PJ1-23
CENTRO DE ACOPIO DE RECEPCIÓN DE DOCUMENTOS	PJ1-24
COCINA	PJ1-25
BAÑO 101	PJ1-26
BAÑO 102	PJ1-27
CARCEL	PJ1-28
BAÑO	PJ1-29
BAÑO	PJ1-30
DEPOSITO	PJ1-31
SALA DE AUDIENCIA SA103	PJ1-32
OFICINA JUEZ	PJ1-33
ARCHIVO	PJ1-34
BAÑO	PJ1-35
SALA DE ESPERA	PJ1-36
OFICINISTAS	PJ1-37
ARCHIVO	PJ1-38
JARDINERA	PJ1-39
JARDINERA	PJ1-40
JARDINERA	PJ1-41
JARDINERA	PJ1-42
RAMPA	PJ1-43
RAMPA	PJ1-44
ESTACIONAMIENTO DE JUECES	PJ1-45

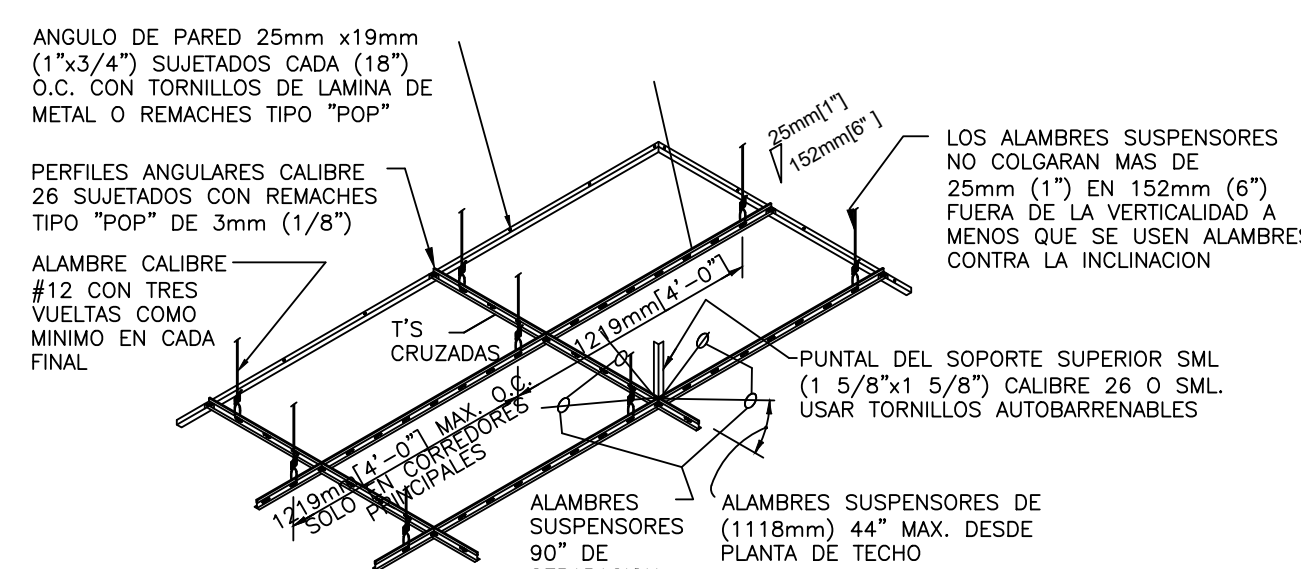


T" SECUNDARIA PARA COMPLETAR LA INSTALACION DE SUSPENSION DE MODULOS 4'X12'.

SISTEMA PLAFON SUSPENDIDO
ESCALA: NO A ESCALA



TRANSICIÓN DEL PLAFON
ESCALA: NO A ESCALA



NOTA:
LOS ALAMBRES SUSPENSORES Y PUNTALES SERAN COLOCADOS A (18") AL CENTRO DE AMBAS DIRECCIONES.

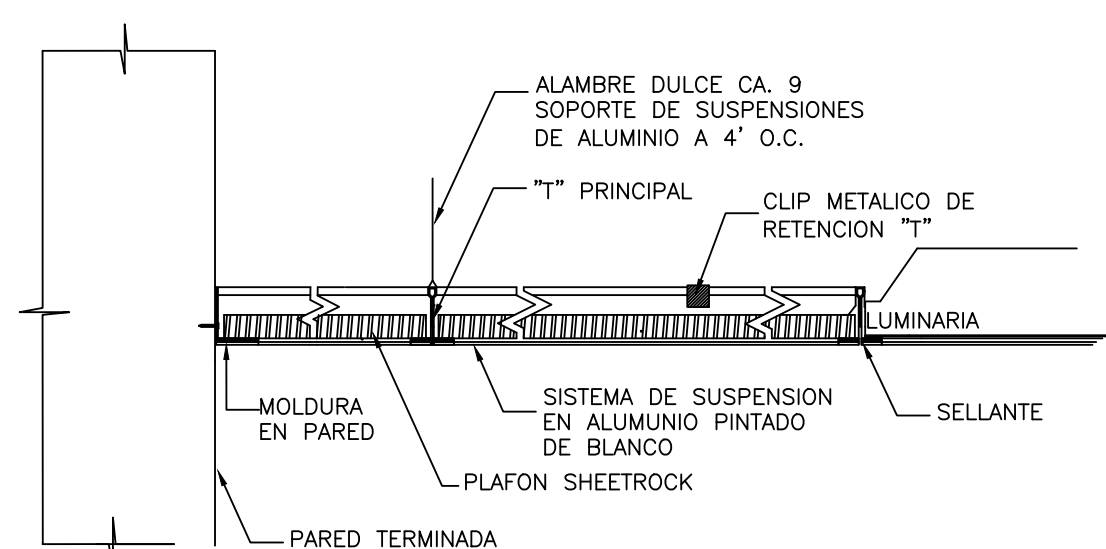
DETALLE TIPICO INSTALACION DE TECHO SUSPENDIDO
ESCALA: NO A ESCALA

TABLA GENERAL DE AREAS DE PLAFON

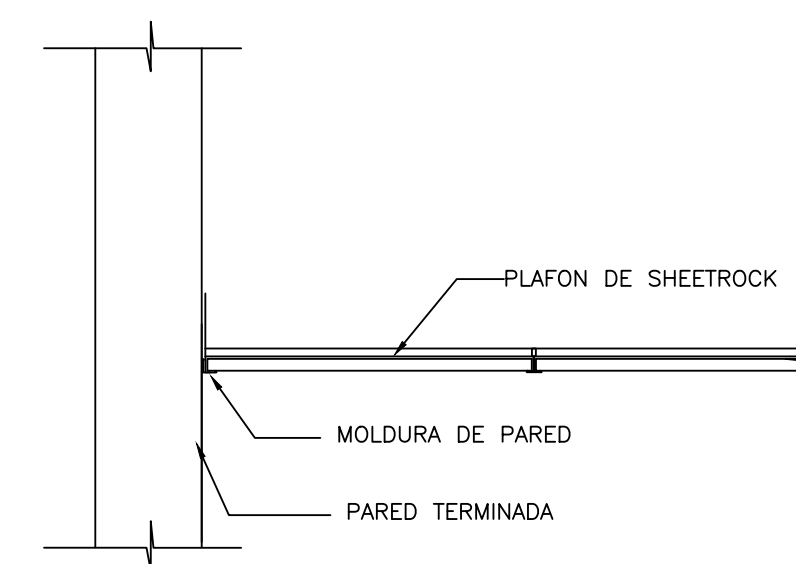
No. DE CUARTO	NOMBRE DEL CUARTO	GRAFICO	DESCRIPCION	AREA M ²
PJ1-07	RECEPCIÓN GENERAL DE DOCUMENTOS		PLAFON EN VINIL - YESO CON LAMINA DE PROTECCION LADO SUPERIOR METALIZADO 2'X2'. INCLUYE SISTEMA DE SUSPENSION ESTANDAR.	40.03
			PLAFON EN SHEETROCK COLOR BLANCO	2.00

LEYENDA ARQUITECTONICA

	MUROS, COLUMNAS, VENTANAS EXISTENTES
	EDIFICIOS EXTERIORES EXISTENTES
	ESPACIOS OCUPADOS POR EL MINISTERIO PUBLICO
	MUROS EN DEGLASS Y SHEETROCK
	MUROS EN BLOQUES 6" NUEVOS, CAMARAS LLENAS + BASTON 3/8" CADA 0.60m
	ELEMENTOS EN DEMOLICION O DESMONTE
	PROYECCIONES
	NIVEL PISO TERMINADO
	NUMERACION PUERTA



DETALLE INSTALACION PLAFON
ESCALA: NO A ESCALA



SISTEMA PLAFON SUSPENDIDO
ESCALA: NO A ESCALA



**REPÚBLICA DOMINICANA
CONSEJO DEL PODER JUDICIAL**

**DIRECCIÓN GENERAL DE LA
ADMINISTRACIÓN Y CARRERA JUDICIAL
DIRECCIÓN DE INFRAESTRUCTURA FÍSICA**

**MAG. LUIS HENRY MOLINA
MAGISTRADO PRESIDENTE**

ENCARGADOS

ARQ. MARCELLE LANDRÓN
CODIA:
DIRECTORA INFRAESTRUCTURA FÍSICA

ARQ. EDGAR DE LA ROSA
CODIA: 23161
GERENTE DE PROYECTOS

COLABORADORES

M. de ARQ. RUTH VELAZQUEZ
COLABORACIÓN EN DISEÑO ARQUITECTÓNICO,
DIBUJO DE PLANOS Y MODELO TRIDIMENSIONAL

PROYECTO

**PALACIO DE JUSTICIA SAMANÁ
ADECUACIÓN DE ESPACIOS PARA
RECEPCIÓN DE DOCUMENTOS**

UBICACIÓN



CONTENIDO

DETALLES GENERALES 1

ESTADO DEL PLANO

UBICACION ARCHIVO DIGITAL

EDICION

FECHA DE ACTUALIZACION ABRIL 2020

FECHA

08/04/2020

ESCALA

INDICADA

CAD No.

PJSAM-AR

PLANO No. A105

HOJA No.

08

DE

08

