

INDICE GENERAL		
NUMERO	PLANO No.	CONTENIDO DE LA HOJA
01	G001	INDICE DE PLANOS
02	G002	LOCALIZACION Y UBICACION
03	G003	NOTAS Y CONSIDERACIONES GENERALES
04	A101	PLANTA ARQUITECTONICA GENERAL EXISTENTE 1ER NIVEL
05	A102	PLANTA ARQUITECTONICA GENERAL EXISTENTE 2DO NIVEL
06	A103	PLANTA DE DEMOLICION
07	A104	PLANTAS DE ZONA A INTERVENIR 1 - 1ER NIVEL (EXISTENTE, DIMENSIONADA Y ARQUITECTONICA)
08	A105	PLANTA DE PLAFONES DE ZONA A INTERVENIR 1
09	A106	PLANTAS DE ZONA A INTERVENIR 2 - 1ER NIVEL (PROPUESTA, DIMENSIONADA Y PLAFONES)
10	A107	PLANTAS DE ZONA A INTERVENIR 3 - 1ER NIVEL (EXISTENTE DIMENSIONADA, ARQUITECTONICA Y PLAFONES)
11	DE101	DETALLES DE MUEBLES Y ESTRUCTURA DE VIDRIO
12	DE102	DETALLES GENERALES



**REPÚBLICA DOMINICANA
CONSEJO DEL PODER JUDICIAL**

DIRECCIÓN GENERAL DE LA
ADMINISTRACIÓN Y CARRERA JUDICIAL
DIRECCIÓN DE INFRAESTRUCTURA FÍSICA

MAG. LUIS HENRY MOLINA
MAGISTRADO PRESIDENTE

ENCARGADOS

ARQ. MARCELLE LANDRÓN
CODIA:
DIRECTORA INFRAESTRUCTURA FÍSICA

ARQ. EDGAR DE LA ROSA
CODIA: 23161
GERENTE DE PROYECTOS

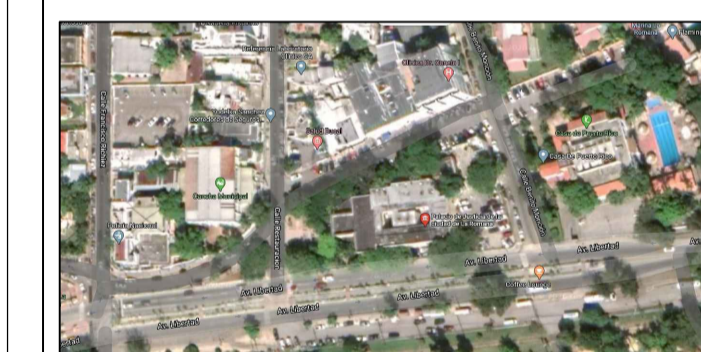
COLABORADORES

ARQ. CARMEN PEYNADO
CODIA 35739
COLABORACIÓN EN DISEÑO ARQUITECTÓNICO,
DIBUJO DE PLANOS Y MODELO TRIDIMENSIONAL

PROYECTO

PALACIO DE JUSTICIA LA
ROMANA
ADECUACION DE ESPACIO DE
RECEPCION DE DOCUMENTOS

UBICACIÓN



CONTENIDO

INDICE GENERAL

ESTADO DEL PLANO

UBICACION ARCHIVO DIGITAL

EDICION

FECHA DE ACTUALIZACION **MAYO 2020**

FECHA	ESCALA
18/05/2020	NTE

CAD No.
CPJ.PJ.LR

PLANO No. G001

HOJA No.	DE
01	12



REPÚBLICA DOMINICANA
CONSEJO DEL PODER JUDICIAL

DIRECCIÓN GENERAL DE LA
ADMINISTRACIÓN Y CARRERA JUDICIAL
DIRECCIÓN DE INFRAESTRUCTURA FÍSICA

MAG. LUIS HENRY MOLINA
MAGISTRADO PRESIDENTE

ENCARGADOS

ARQ. MARCELLE LANDRÓN
CODIA:
DIRECTORA INFRAESTRUCTURA FÍSICA

ARQ. EDGAR DE LA ROSA
CODIA: 23161
GERENTE DE PROYECTOS

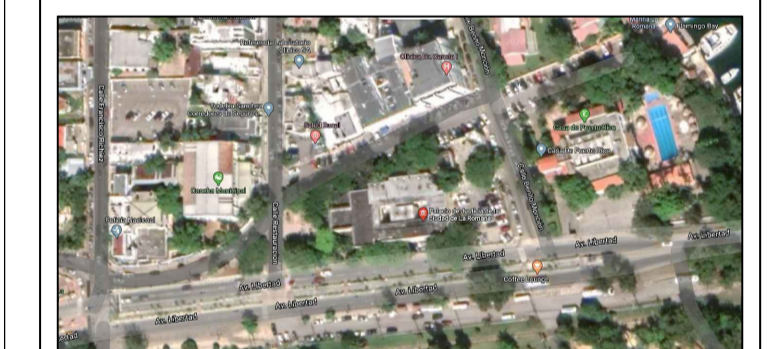
COLABORADORES

ARQ. CARMEN PEYNADO
CODIA 35739
COLABORACIÓN EN DISEÑO ARQUITECTÓNICO,
DIBUJO DE PLANOS Y MODELO TRIDIMENSIONAL

PROYECTO

PALACIO DE JUSTICIA LA
ROMANA
ADECUACION DE ESPACIO DE
RECEPCION DE DOCUMENTOS

UBICACIÓN



CONTENIDO

PLANO DE LOCALIZACION
Y UBICACION

ESTADO DEL PLANO

UBICACION ARCHIVO DIGITAL

EDICION

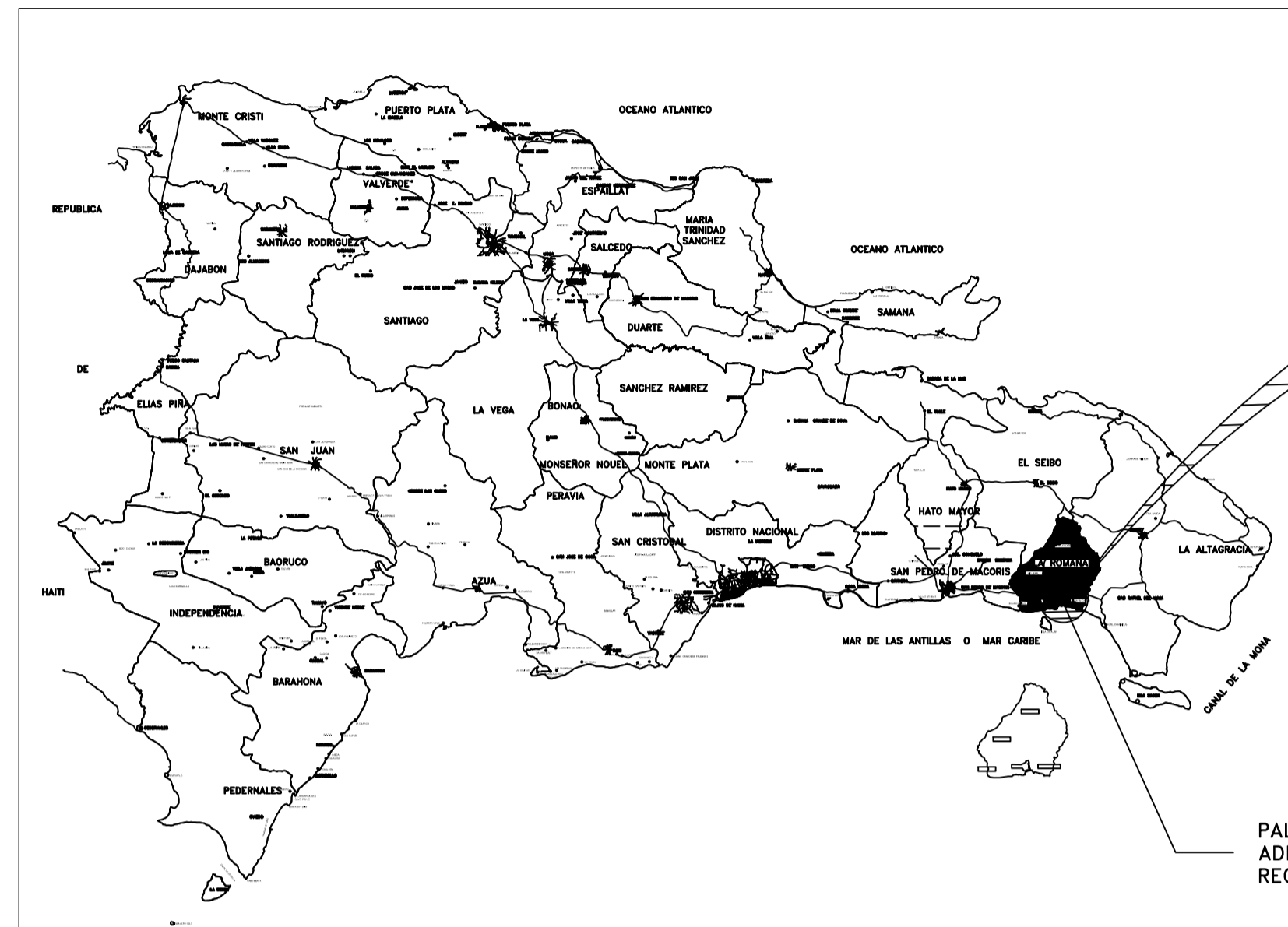
FECHA DE ACTUALIZACION **MAYO 2020**

FECHA	ESCALA
18/05/2020	NTE

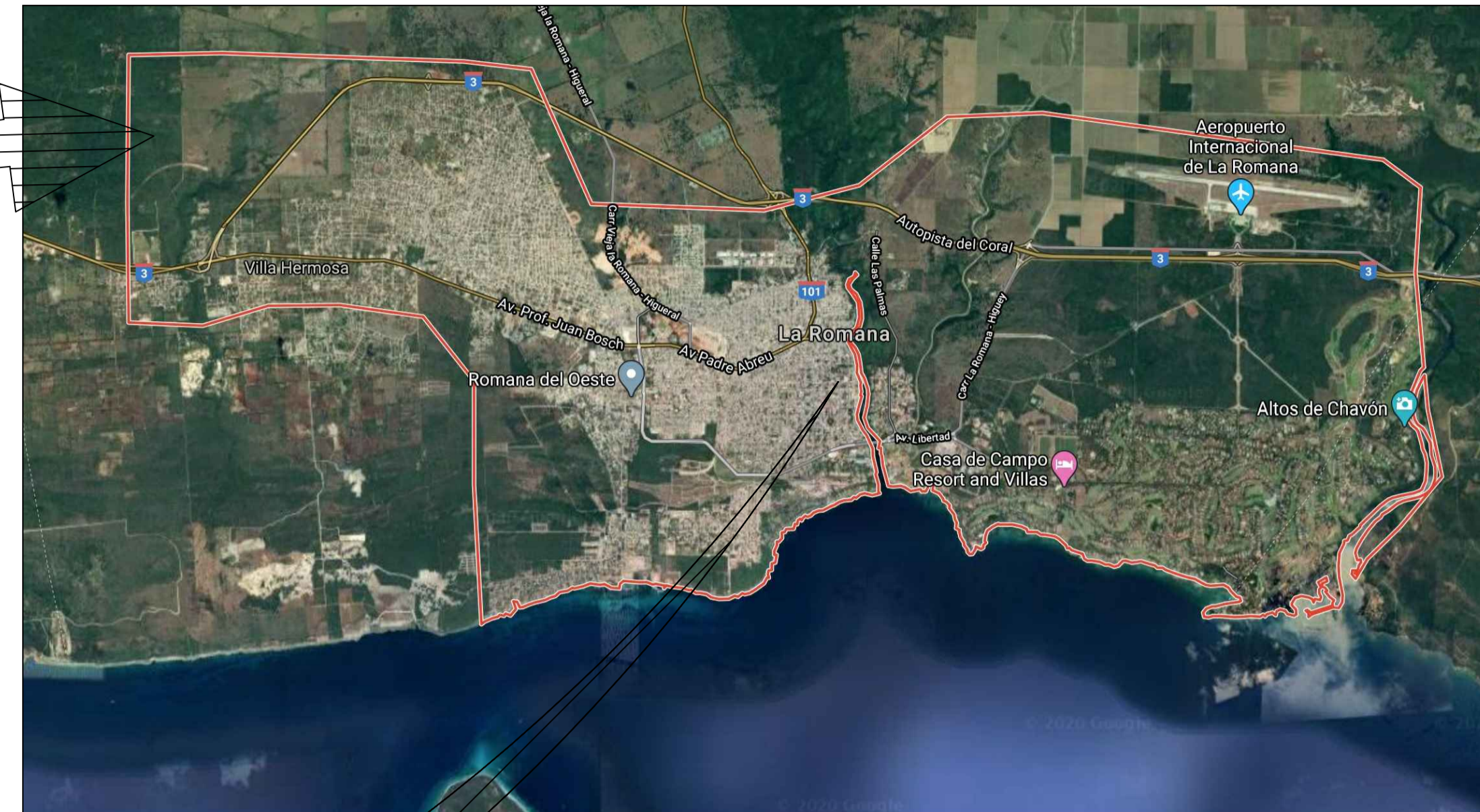
CAD No.
CPJ.PJ.LR

PLANO No. **G002**

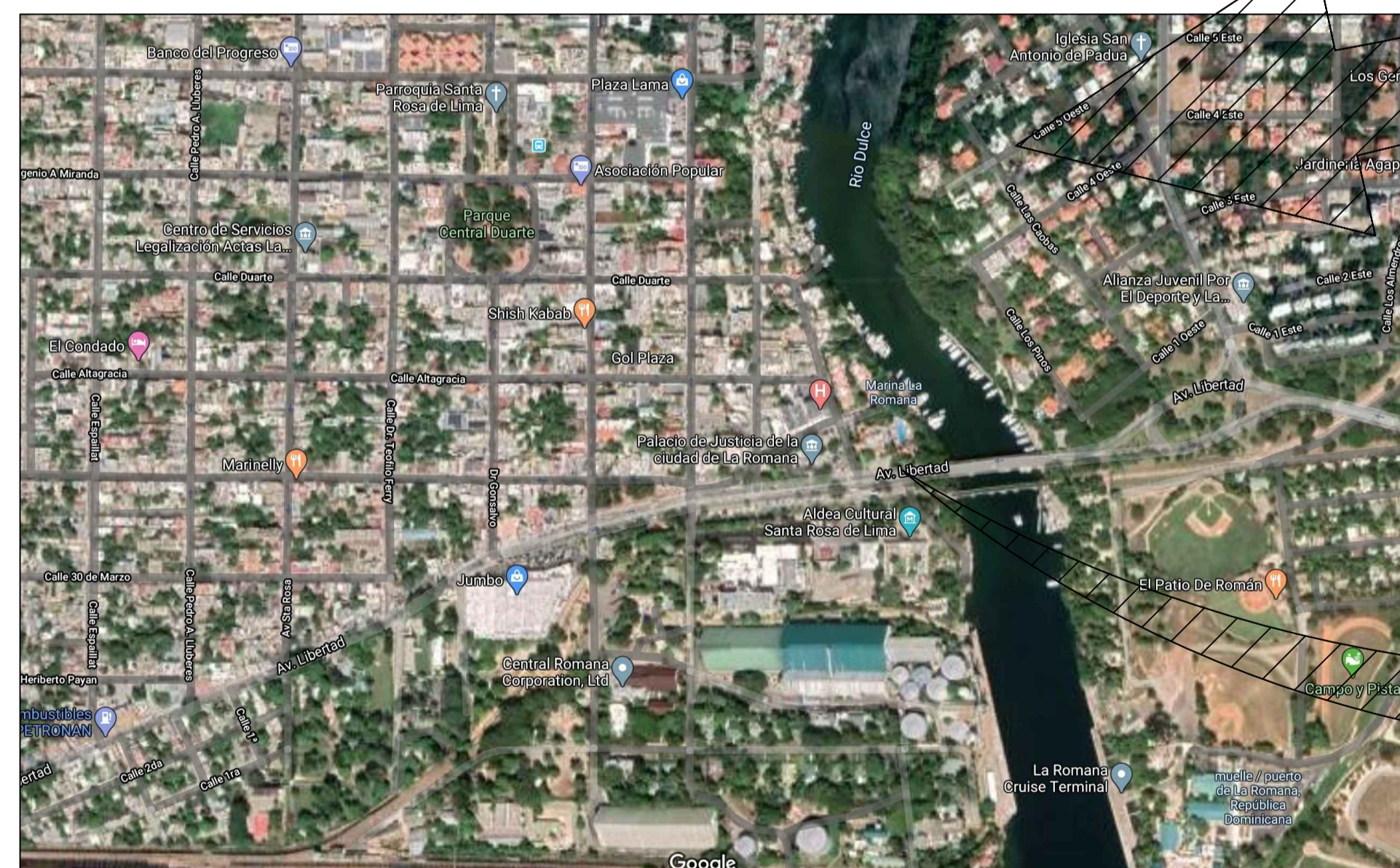
HOJA No.	DE
02	12



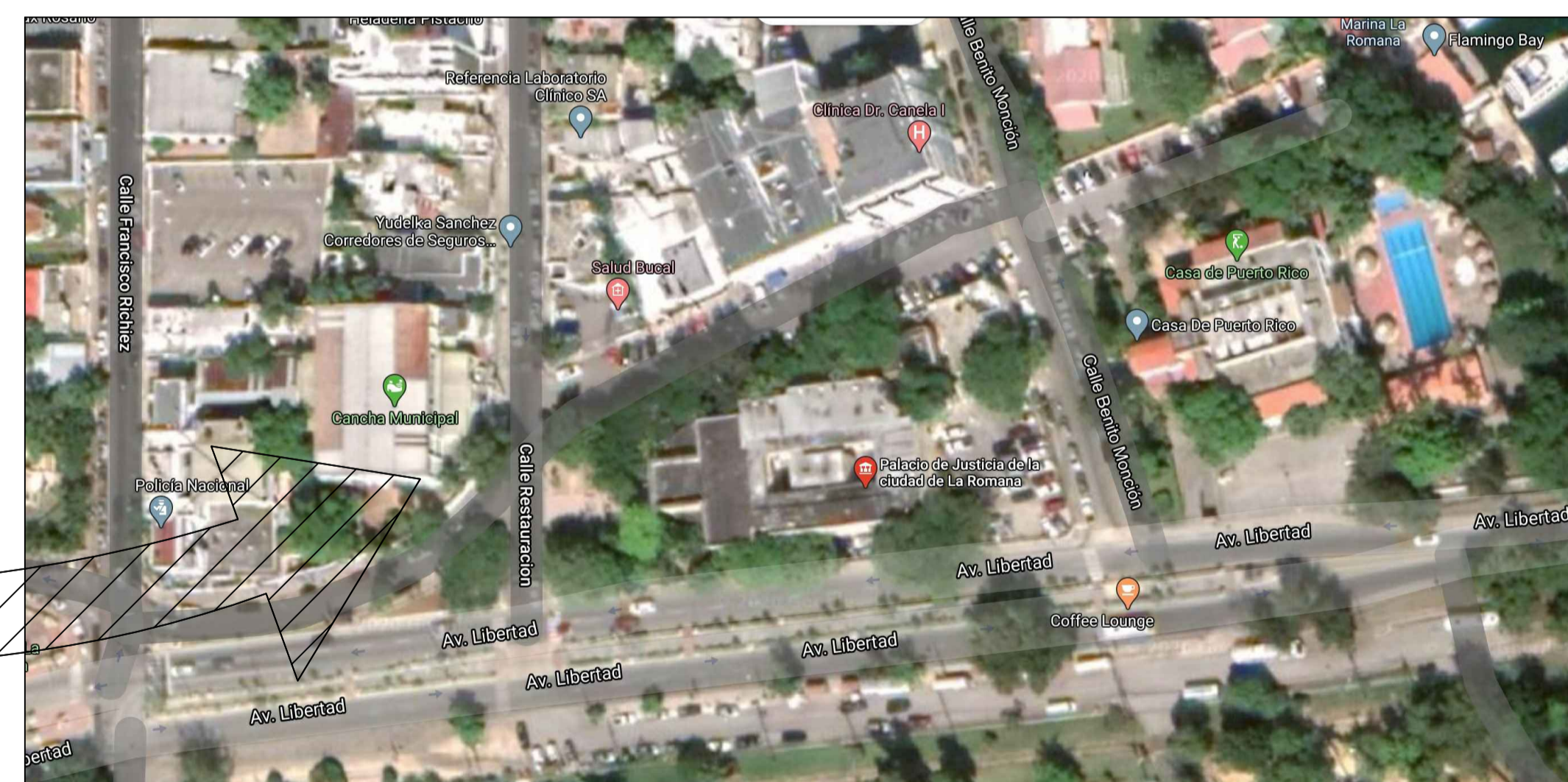
MAPA DE LA REPUBLICA DOMINICANA
ESCALA: NO A ESCALA



MAPA DEL MUNICIPIO
DE LA ROMANA
ESCALA: NO A ESCALA



UBICACION PROYECTO EN
CENTRO DEL PUEBLO
ESCALA: NO A ESCALA



UBICACION PROYECTO
PALACIO DE JUSTICIA
DE LA ROMANA
ESCALA: NO A ESCALA



NOTAS GENERALES PARA INTERVENCION EN EDIFICACIONES

ES OBLIGATORIA LA PRESENCIA DE UN GERENTE DE PROYECTOS Y DEBERA SUPERVISAR TODAS LAS ACTIVIDADES Y GARANTIZAR LOS RECURSOS AL MENOS QUE SE INDIQUE LO CONTRARIO.

TODAS LAS DIMENSIONES INTERIORES SON DE PARED TERMINADA A PARED TERMINADA.

TODAS LAS PAREDES INTERIORES NUEVAS DE ESTRUCTURA LIGERA SON EN DENGlass Y DEBERAN ALCANZAR LA ALTURA ESPECIFICADA POR RAZONES DE SEGURIDAD.

EL CONTRATISTA SE ASEGURARA QUE ANTES DE INICIAR LA CONSTRUCCION UN RESPONSABLE DE LA SUPERVISION ESTARA EN EL LUGAR DURANTE TODAS LAS FASES CONSTRUCTIVAS.

EL CONTRATISTA DEBERA TENER EN TODO MOMENTO EN OBRA UN CRONOGRAMA EN EL QUE SE MOSTRARA EL ORDEN QUE PROPONE PARA EJECUTAR LA OBRA QUE HA SIDO ACEPTADA POR EL DEPARTAMENTO DE INFRAESTRUCTURA SIEMPRE.

EL CONTRATISTA DEBE NOTIFICAR AL DEPARTAMENTO DE INFRAESTRUCTURA CON MINIMO DOS DIAS DE ANTICIPACION LOS SIGUIENTES EVENTOS:

- INSPECCION DE TODOS LOS PUNTOS CRITICOS
- COLOCACION DEL MATERIAL DE RELLENO
- FORMACIONES DE HORMIGON
- TERMINACION DE SERVICIOS E INSTALACIONES ELECTRICAS (UPS) SOTERRADAS
- PRUEBA DE PRESION DE TUBERIAS DE AIRE, AGUA Y PRODUCTOS
- TERMINACION DE LA COLOCACION DE REFUERZOS DE ACERO
- ACEPTACION FINAL (ENTREGA DE PROYECTO)

EL CONTRATISTA ALMACENARA TODOS LOS MATERIALES DE CONSTRUCCION EN UN AREA PREPARADA ESPECIALMENTE PARA ESTE FIN PARA EVITAR REUBICACION DURANTE LA CONSTRUCCION. TODOS LOS MATERIALES DEBERAN SER ALMACENADOS EN UN AREA SEGURA DURANTE TODAS LAS FASES CONSTRUCTIVAS.

EL CONTRATISTA PROPORCIONARA LOS PLANOS "AS-BUILT" (COPIA IMPRESA Y ELECTRONICA) AL DEPARTAMENTO DE INFRAESTRUCRA EN CASO DE QUE HAYAN SURGIDOS CAMBIOS ANTES DE LA ACEPTACION FINAL.

ANTES DE LA ACEPTACION FINAL EL CONTRATISTA DEBERA ELIMINAR TODOS LOS MATERIALES EXCEDENTES Y DESECHOS DE HERRAMIENTAS Y EQUIPOS, LIMPIAR TODOS LOS VIDRIOS, ESPEJOS, PISOS, SUPERFICIES INTERIORES, MOSTRADORES Y LOSETAS DE LAS AREAS INTERVENIDAS

ADVERTENCIA DE SEGURIDAD

EL CONTRATISTA SEGUIRA ESTRICTAMENTE TODAS LAS REGULACIONES DE SEGURIDAD PERTINENTES DURANTE TODAS LAS FASES CONSTRUCTIVAS Y DEBERA GARANTIZAR EQUIPOS DE PROTECCION PERSONAL (EPP) A TODOS LOS MIEBROS DEL EQUIPO DE TRABAJO.

NOTAS GENERALES PARA DEMOLICION

LOS HORARIOS DE TRABAJO PARA LA INTERVENCION EN BAÑOS, COCINA Y OFICINAS DEBERA SER COORDINADO CON EL DEPARTAMENTO DE INFRAESTRUCTURA Y EL DEPARTAMENTO ADMINISTRATIVO DEL PALACIO JUDICIAL.

EL CONTRATISTA DEBERA GARANTIZAR LA LIMPIEZA INMEDIATA Y EL BOTE DE MANERA INMEDIATA PARA EVITAR ACUMULACION INNECESARIA EN OBRA.



REPÚBLICA DOMINICANA
CONSEJO DEL PODER JUDICIAL

DIRECCIÓN GENERAL DE LA
ADMINISTRACIÓN Y CARRERA JUDICIAL
DIRECCIÓN DE INFRAESTRUCTURA FÍSICA

MAG. LUIS HENRY MOLINA
MAGISTRADO PRESIDENTE

ENCARGADOS

ARQ. MARCELLE LANDRÓN
CODIA:
DIRECTORA INFRAESTRUCTURA FÍSICA

ARQ. EDGAR DE LA ROSA
CODIA: 23161
GERENTE DE PROYECTOS

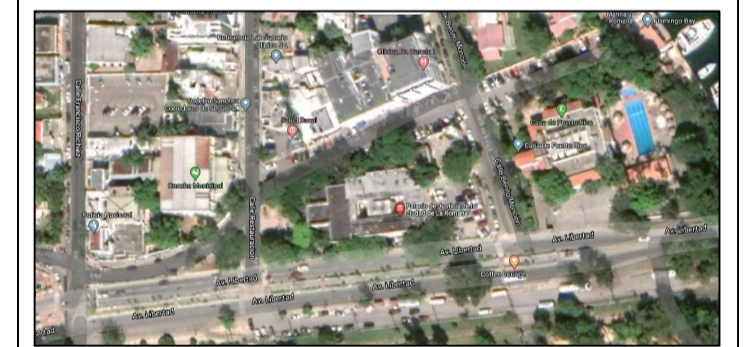
COLABORADORES

ARQ. CARMEN PEYNADO
CODIA 35739
COLABORACIÓN EN DISEÑO ARQUITECTÓNICO,
DIBUJO DE PLANOS Y MODELO TRIDIMENSIONAL

PROYECTO

PALACIO DE JUSTICIA LA
ROMANA
ADECUACION DE ESPACIO DE
RECEPCION DE DOCUMENTOS

UBICACIÓN



CONTENIDO

NOTAS Y CONSIDERACIONES
GENERALES

ESTADO DEL PLANO

UBICACION ARCHIVO DIGITAL

EDICION

FECHA DE ACTUALIZACION **MAYO 2020**

FECHA	ESCALA
18/05/2020	NTE

CAD No.
CPJ.PJ.LR

PLANO No. G003

HOJA No.	DE
03	12



**REPÚBLICA DOMINICANA
CONSEJO DEL PODER JUDICIAL**

DIRECCIÓN GENERAL DE LA
ADMINISTRACIÓN Y CARRERA JUDICIAL
DIRECCIÓN DE INFRAESTRUCTURA FÍSICA

MAG. LUIS HENRY MOLINA
MAGISTRADO PRESIDENTE

ENCARGADOS

ARQ. MARCELLE LANDRÓN
CODIA:
DIRECTORA INFRAESTRUCTURA FÍSICA

ARQ. EDGAR DE LA ROSA
CODIA: 23161
GERENTE DE PROYECTOS

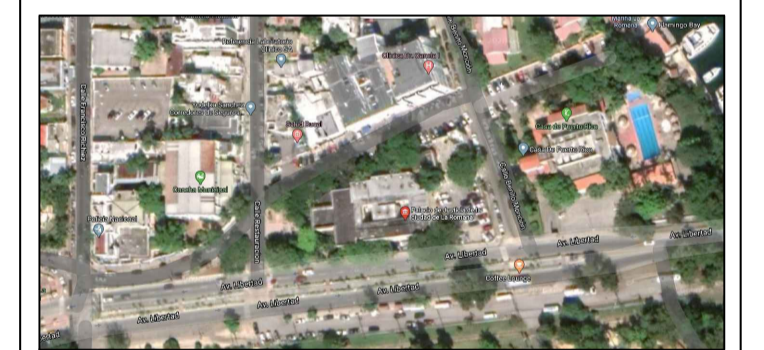
COLABORADORES

ARQ. CARMEN PEYNADO
CODIA 35739
COLABORACIÓN EN DISEÑO ARQUITECTÓNICO,
DIBUJO DE PLANOS Y MODELO TRIDIMENSIONAL

PROYECTO

**PALACIO DE JUSTICIA LA
ROMANA
ADECUACION DE ESPACIO DE
RECEPCION DE DOCUMENTOS**

UBICACIÓN



CONTENIDO

**PLANTA ARQUITECTONICA
GENERAL EXISTENTE 1ER NIVEL**

ESTADO DEL PLANO

UBICACION ARCHIVO DIGITAL

EDICION

FECHA DE ACTUALIZACION **MAYO 2020**

FECHA	ESCALA
18/05/2020	1:100

CAD No.
CPJ.PJ.LR

PLANO No. A101

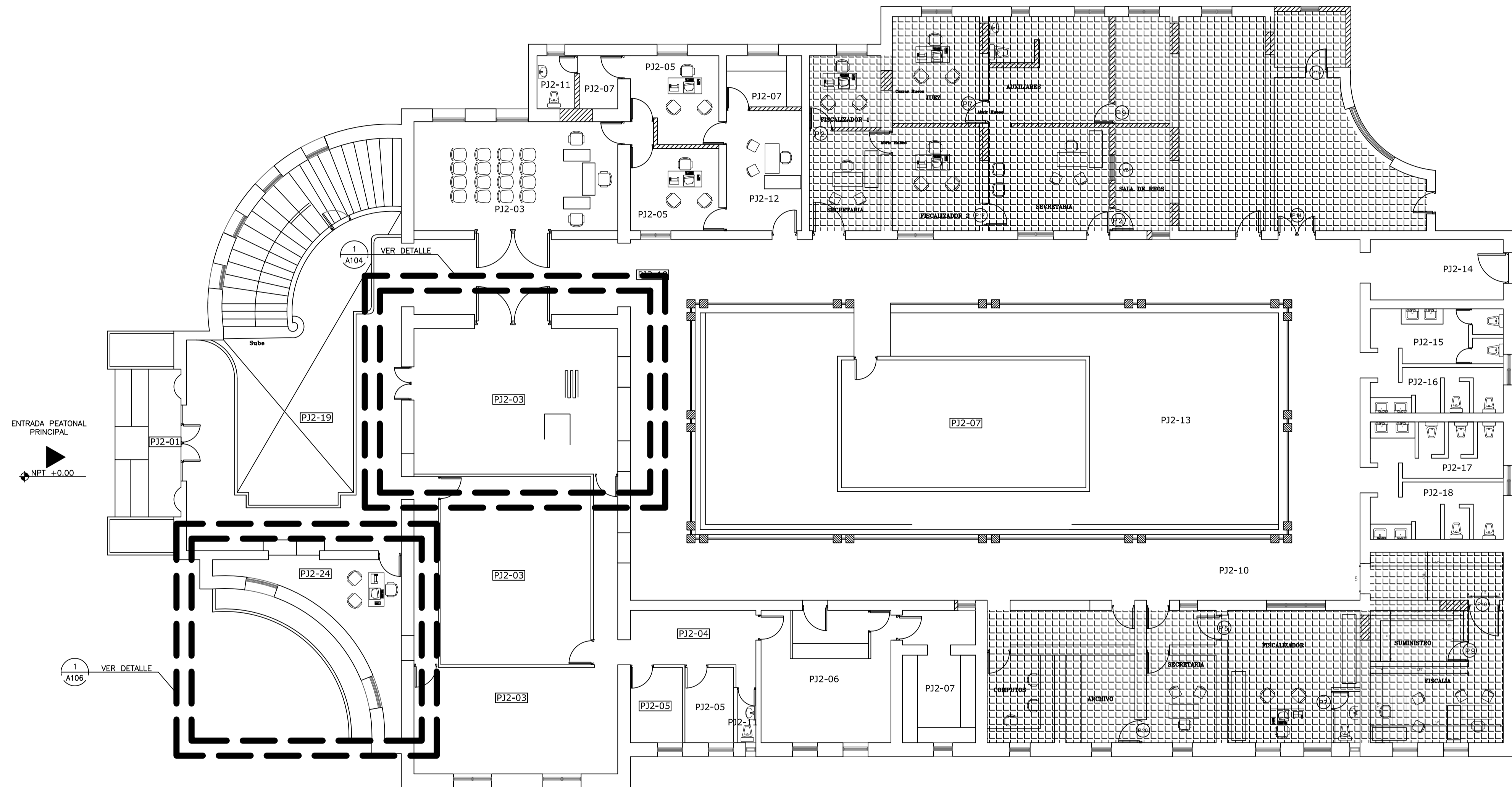
HOJA No.	DE
04	12

LEYENDA ARQUITECTONICA EXISTENTE

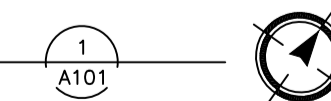
	MUROS, VENTANAS EXISTENTES
	COLUMNAS EXISTENTES
	ESPACIOS OCUPADOS POR EL MINISTERIO PUBLICO
	MUROS NUEVOS DE SHEETROCK
	CERRAMIENTO DE HUECOS
	DEMOLICION DE MUROS DE BLOCKS
	DEMOLICION DE MUROS DE SHEETROCK

**TABLA DE ESPACIOS
PALACIO DE JUSTICIA**

DESCRIPCION DEL ESPACIO	CLAVE DE ESPACIO
ENTRADA PRINCIPAL	PJ2-01
ARCHIVO TEMPORAL DE DOCUMENTOS	PJ2-02
SALA DE AUDIENCIAS	PJ2-03
JUZGADO DE PAZ	PJ2-04
DESPACHO DE JUEZ	PJ2-05
SECRETARIA DEL JUZGADO DE PAZ	PJ2-06
ARCHIVO	PJ2-07
RECEPCION GRAL DE DOCUMENTOS	PJ2-08
AREA DE ESPERA DE RECEPCION DE DOCUMENTOS	PJ2-09
PASILLOS	PJ2-10
BAÑO PRIVADO	PJ2-11
SECRETARIA DE ATENCION PERMANENTE	PJ2-12
JARDIN INTERIOR	PJ2-13
ACCESO PRIVADO	PJ2-14
BAÑO DE EMPLEADOS DE DAMAS	PJ2-15
BAÑO DE EMPLEADOS DE CABALLEROS	PJ2-16
BAÑO PUBLICO DE DAMAS	PJ2-17
BAÑO PUBLICO DE CABALLEROS	PJ2-18
VESTIBULO DE ENTRADA PRINCIPAL	PJ2-19
VESTIBULO DEL 2DO NIVEL	PJ2-20
SECRETARIA DE FUTURO JUZGADO DE PAZ	PJ2-21
OFICINISTAS DE FUTURO JUZGADO DE PAZ	PJ2-22
SECRETARIA DE LA CAMARA PENAL	PJ2-23
DEPARTAMENTO ADMINISTRATIVO	PJ2-24
OFICINISTAS DEL JUZGADO DE INSTRUCCION	PJ2-25
SECRETARIA DEL JUZGADO DE INSTRUCCION	PJ2-26
SECRETARIA DEL TRIBUNAL DE TRABAJO	PJ2-27
OFICINISTAS DEL TRIBUNAL DE TRABAJO	PJ2-28
OFICINISTAS DE LA CAMARA CIVIL	PJ2-29
AUXILIARES DE LA CAMARA CIVIL	PJ2-30
SECRETARIA DE LA CAMARA CIVIL	PJ2-31
DEPARTAMENTO ADMINISTRATIVO	PJ2-28

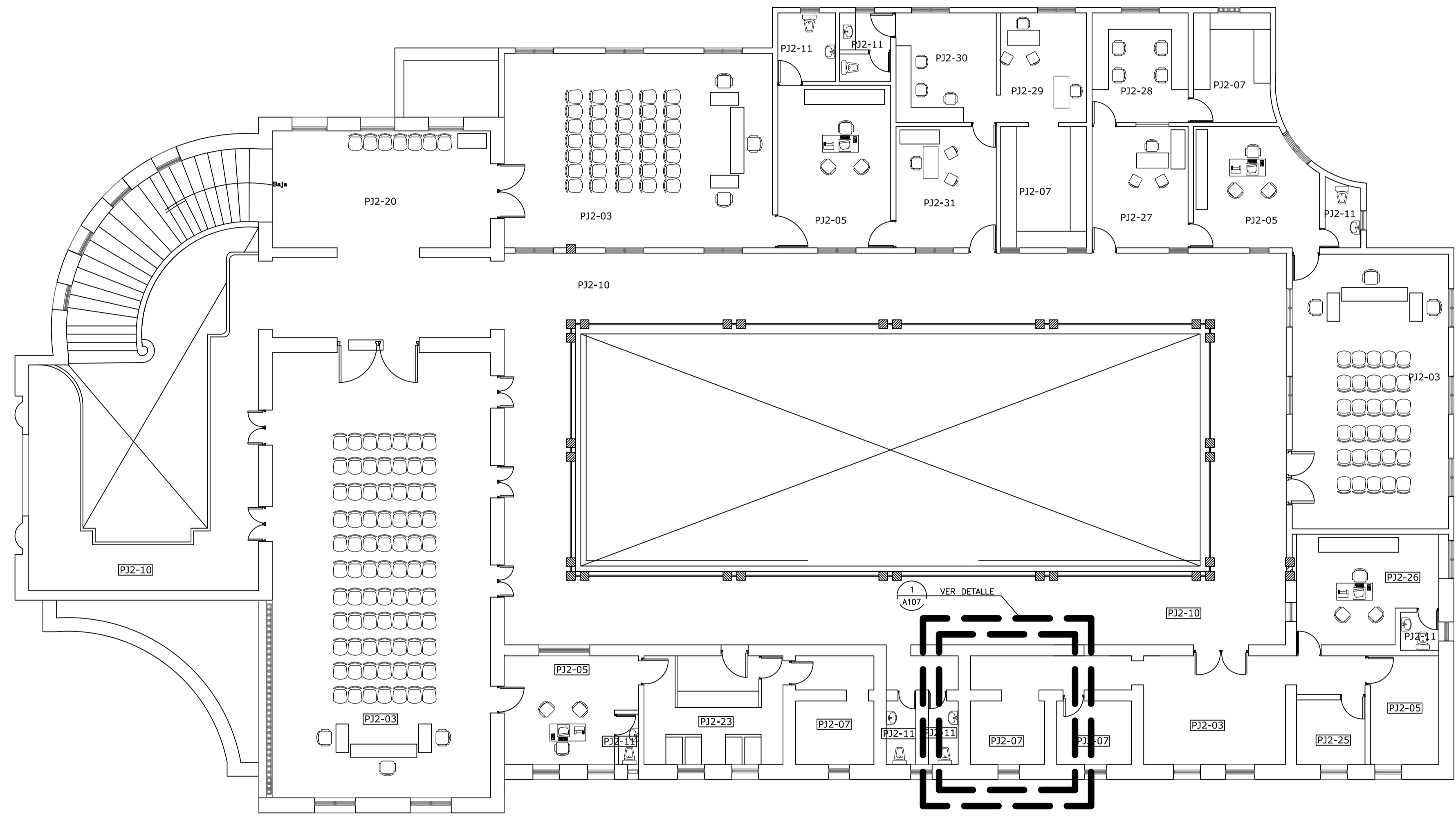


PLANTA ARQUITECTONICA EXISTENTE N1
ESCALA: 1:100

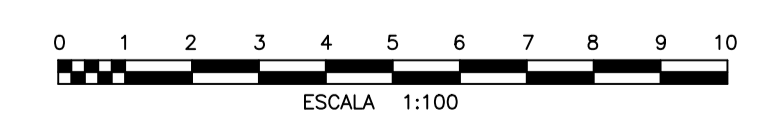


LEYENDA ARQUITECTONICA EXISTENTE	
	MUROS, VENTANAS EXISTENTES
	COLUMNAS EXISTENTES
	ESPACIOS OCUPADOS POR EL MINISTERIO PUBLICO
	MUROS NUEVOS DE SHEETROCK
	CERRAMIENTO DE HUECOS
	DEMOLICION DE MUROS DE BLOCKS
	DEMOLICION DE MUROS DE SHEETROCK

TABLA DE ESPACIOS PALACIO DE JUSTICIA	
DESCRIPCION DEL ESPACIO	CLAVE DE ESPACIO
ENTRADA PRINCIPAL	PJ2-01
ARCHIVO TEMPORAL DE DOCUMENTOS	PJ2-02
SALA DE AUDIENCIAS	PJ2-03
JUZGADO DE PAZ	PJ2-04
DESPACHO DE JUEZ	PJ2-05
SECRETARIA DEL JUZGADO DE PAZ	PJ2-06
ARCHIVO	PJ2-07
RECEPCION GRAL DE DOCUMENTOS	PJ2-08
AREA DE ESPERA DE RECEPCION DE DOCUMENTOS	PJ2-09
PASILLOS	PJ2-10
BAÑO PRIVADO	PJ2-11
SECRETARIA DE ATENCION PERMANENTE	PJ2-12
JARDIN INTERIOR	PJ2-13
ACCESO PRIVADO	PJ2-14
BAÑO DE EMPLEADOS DE DAMAS	PJ2-15
BAÑO DE EMPLEADOS DE CABALLEROS	PJ2-16
BAÑO PUBLICO DE DAMAS	PJ2-17
BAÑO PUBLICO DE CABALLEROS	PJ2-18
VESTIBULO DE ENTRADA PRINCIPAL	PJ2-19
VESTIBULO DEL 2DO NIVEL	PJ2-20
SECRETARIA DE FUTURO JUZGADO DE PAZ	PJ2-21
OFICINISTAS DE FUTURO JUZGADO DE PAZ	PJ2-22
SECRETARIA DE LA CAMARA PENAL	PJ2-23
DEPARTAMENTO ADMINISTRATIVO	PJ2-24
OFICINISTAS DEL JUZGADO DE INSTRUCCION	PJ2-25
SECRETARIA DEL JUZGADO DE INSTRUCCION	PJ2-26
SECRETARIA DEL TRIBUNAL DE TRABAJO	PJ2-27
OFICINISTAS DEL TRIBUNAL DE TRABAJO	PJ2-28
OFICINISTAS DE LA CAMARA CIVIL	PJ2-29
AUXILIARES DE LA CAMARA CIVIL	PJ2-30
SECRETARIA DE LA CAMARA CIVIL	PJ2-31
DEPARTAMENTO ADMINISTRATIVO	PJ2-28



PLANTA ARQUITECTONICA EXISTENTE N2
ESCALA: 1:100




REPÚBLICA DOMINICANA
CONSEJO DEL PODER JUDICIAL
 DIRECCIÓN GENERAL DE LA
 ADMINISTRACIÓN Y CARRERA JUDICIAL
 DIRECCIÓN DE INFRAESTRUCTURA FÍSICA

MAG. LUIS HENRY MOLINA
 MAGISTRADO PRESIDENTE

ENCARGADOS
ARQ. MARCELLE LANDRÓN
 CODIA:
 DIRECTORA INFRAESTRUCTURA FÍSICA

ARQ. EDGAR DE LA ROSA
 CODIA: 23161
 GERENTE DE PROYECTOS

COLABORADORES
ARQ. CARMEN PEYNADO
 CODIA 35739
 COLABORACIÓN EN DISEÑO ARQUITECTÓNICO,
 DIBUJO DE PLANOS Y MODELO TRIDIMENSIONAL

PROYECTO
PALACIO DE JUSTICIA LA ROMANA
 ADECUACION DE ESPACIO DE RECEPCION DE DOCUMENTOS
 UBICACIÓN


CONTENIDO
PLANTA ARQUITECTONICA GENERAL EXISTENTE 2DO NIVEL

ESTADO DEL PLANO
 UBICACION ARCHIVO DIGITAL

EDICION
 FECHA DE ACTUALIZACION **MAYO 2020**

FECHA	ESCALA
18/05/2020	1:100

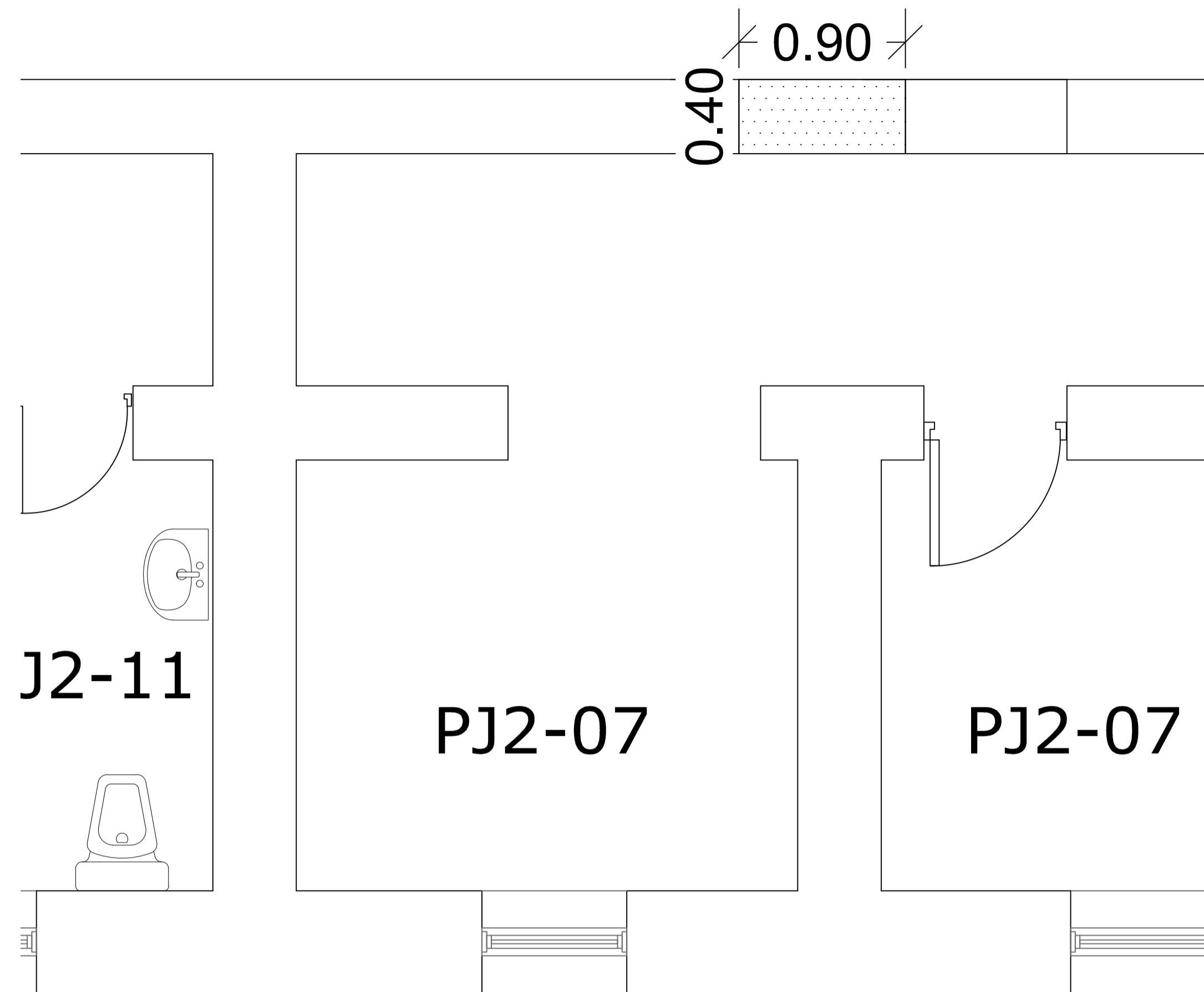
CAD No.
CPJ.PJ.LR

PLANO No. A102

HOJA No.	DE
05	12

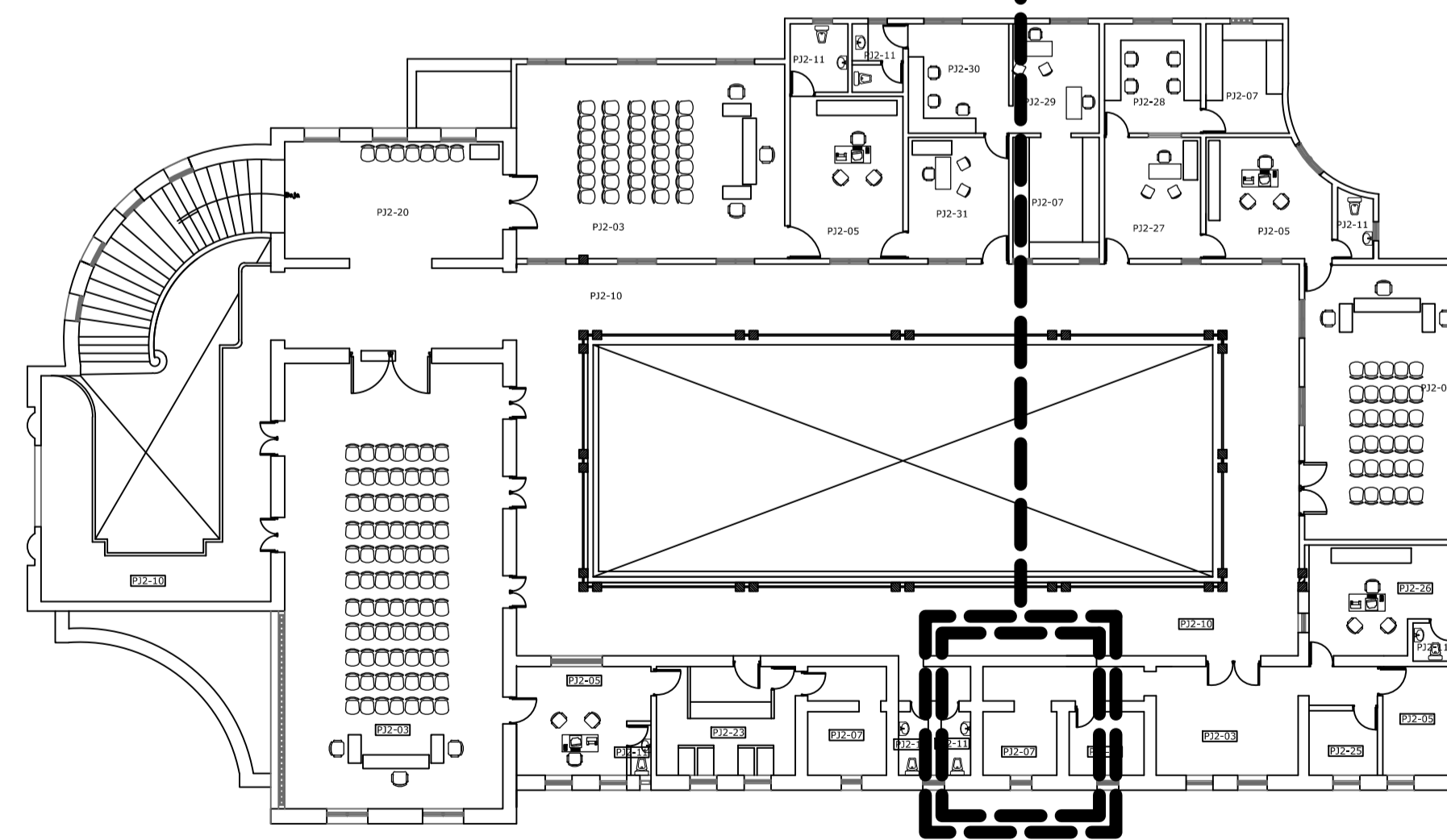
LEYENDA ARQUITECTONICA EXISTENTE	
	MUROS, VENTANAS EXISTENTES
	COLUMNAS EXISTENTES
	ESPACIOS OCUPADOS POR EL MINISTERIO PUBLICO
	MUROS NUEVOS DE SHEETROCK
	CERRAMIENTO DE HUECOS
	DEMOLICION DE MUROS DE BLOCKS
	DEMOLICION DE MUROS DE SHEETROCK

TABLA DE ESPACIOS PALACIO DE JUSTICIA	
DESCRIPCION DEL ESPACIO	CLAVE DE ESPACIO
ENTRADA PRINCIPAL	PJ2-01
ARCHIVO TEMPORAL DE DOCUMENTOS	PJ2-02
SALA DE AUDIENCIAS	PJ2-03
JUZGADO DE PAZ	PJ2-04
DESPACHO DE JUEZ	PJ2-05
SECRETARIA DEL JUZGADO DE PAZ	PJ2-06
ARCHIVO	PJ2-07
RECEPCION GRAL DE DOCUMENTOS	PJ2-08
AREA DE ESPERA DE RECEPCION DE DOCUMENTOS	PJ2-09
PASILLOS	PJ2-10
BAÑO PRIVADO	PJ2-11
SECRETARIA DE ATENCION PERMANENTE	PJ2-12
JARDIN INTERIOR	PJ2-13
ACCESO PRIVADO	PJ2-14
BAÑO DE EMPLEADOS DE DAMAS	PJ2-15
BAÑO DE EMPLEADOS DE CABALLEROS	PJ2-16
BAÑO PUBLICO DE DAMAS	PJ2-17
BAÑO PUBLICO DE CABALLEROS	PJ2-18
VESTIBULO DE ENTRADA PRINCIPAL	PJ2-19
VESTIBULO DEL 2DO NIVEL	PJ2-20
SECRETARIA DE FUTURO JUZGADO DE PAZ	PJ2-21
OFICINISTAS DE FUTURO JUZGADO DE PAZ	PJ2-22
SECRETARIA DE LA CAMARA PENAL	PJ2-23
DEPARTAMENTO ADMINISTRATIVO	PJ2-24
OFICINISTAS DEL JUZGADO DE INSTRUCCION	PJ2-25
SECRETARIA DEL JUZGADO DE INSTRUCCION	PJ2-26
SECRETARIA DEL TRIBUNAL DE TRABAJO	PJ2-27
OFICINISTAS DEL TRIBUNAL DE TRABAJO	PJ2-28
OFICINISTAS DE LA CAMARA CIVIL	PJ2-29
AUXILIARES DE LA CAMARA CIVIL	PJ2-30
SECRETARIA DE LA CAMARA CIVIL	PJ2-31
DEPARTAMENTO ADMINISTRATIVO	PJ2-28



PLANTA DEMOLICION 2DO NIVEL
ESCALA: 1:20

1
A103



PLANO GUIA 2DO NIVEL
ESCALA: NA

2
A103



ESCALA 1:20



REPÚBLICA DOMINICANA
CONSEJO DEL PODER JUDICIAL
DIRECCIÓN GENERAL DE LA
ADMINISTRACIÓN Y CARRERA JUDICIAL
DIRECCIÓN DE INFRAESTRUCTURA FÍSICA

MAG. LUIS HENRY MOLINA
MAGISTRADO PRESIDENTE

ENCARGADOS

ARQ. MARCELLE LANDRÓN
CODIA:
DIRECTORA INFRAESTRUCTURA FÍSICA

ARQ. EDGAR DE LA ROSA
CODIA: 23161
GERENTE DE PROYECTOS

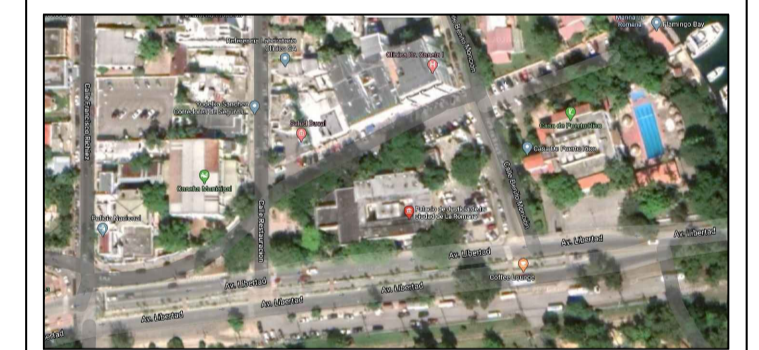
COLABORADORES

ARQ. CARMEN PEYNADO
CODIA 35739
COLABORACIÓN EN DISEÑO ARQUITECTÓNICO,
DIBUJO DE PLANOS Y MODELO TRIDIMENSIONAL

PROYECTO

PALACIO DE JUSTICIA LA ROMANA
ADECUACION DE ESPACIO DE RECEPCION DE DOCUMENTOS

UBICACIÓN



CONTENIDO

PLANTA DE DEMOLICION

ESTADO DEL PLANO

UBICACION ARCHIVO DIGITAL

EDICION

FECHA DE ACTUALIZACION **MAYO 2020**

FECHA
18/05/2020

ESCALA
1:20

CAD No.
CPJ.PJ.LR

PLANO No. A103

HOJA No.
06

DE
12

LEYENDA ARQUITECTONICA EXISTENTE

	MUROS, VENTANAS EXISTENTES
	COLUMNAS EXISTENTES
	ESPACIOS OCUPADOS POR EL MINISTERIO PUBLICO
	MUROS NUEVOS DE SHEETROCK
	CERRAMIENTO DE HUECOS
	DEMOLICION DE MUROS DE BLOCKS
	DEMOLICION DE MUROS DE SHEETROCK

TABLA DE ESPACIOS PALACIO DE JUSTICIA

DESCRIPCION DEL ESPACIO	CLAVE DE ESPACIO
ENTRADA PRINCIPAL	PJ2-01
ARCHIVO TEMPORAL DE DOCUMENTOS	PJ2-02
SALA DE AUDIENCIAS	PJ2-03
JUZGADO DE PAZ	PJ2-04
DESPACHO DE JUEZ	PJ2-05
SECRETARIA DEL JUZGADO DE PAZ	PJ2-06
ARCHIVO	PJ2-07
RECEPCION GRAL DE DOCUMENTOS	PJ2-08
AREA DE ESPERA DE RECEPCION DE DOCUMENTOS	PJ2-09
PASILLOS	PJ2-10
BAÑO PRIVADO	PJ2-11
SECRETARIA DE ATENCION PERMANENTE	PJ2-12
JARDIN INTERIOR	PJ2-13
ACCESO PRIVADO	PJ2-14
BAÑO DE EMPLEADOS DE DAMAS	PJ2-15
BAÑO DE EMPLEADOS DE CABALLEROS	PJ2-16
BAÑO PUBLICO DE DAMAS	PJ2-17
BAÑO PUBLICO DE CABALLEROS	PJ2-18
VESTIBULO DE ENTRADA PRINCIPAL	PJ2-19
VESTIBULO DEL 2DO NIVEL	PJ2-20
SECRETARIA DE FUTURO JUZGADO DE PAZ	PJ2-21
OFICINISTAS DE FUTURO JUZGADO DE PAZ	PJ2-22
SECRETARIA DE LA CAMARA PENAL	PJ2-23
DEPARTAMENTO ADMINISTRATIVO	PJ2-24
OFICINISTAS DEL JUZGADO DE INSTRUCCION	PJ2-25
SECRETARIA DEL JUZGADO DE INSTRUCCION	PJ2-26
SECRETARIA DEL TRIBUNAL DE TRABAJO	PJ2-27
OFICINISTAS DEL TRIBUNAL DE TRABAJO	PJ2-28
OFICINISTAS DE LA CAMARA CIVIL	PJ2-29
AUXILIARES DE LA CAMARA CIVIL	PJ2-30
SECRETARIA DE LA CAMARA CIVIL	PJ2-31
DEPARTAMENTO ADMINISTRATIVO	PJ2-28

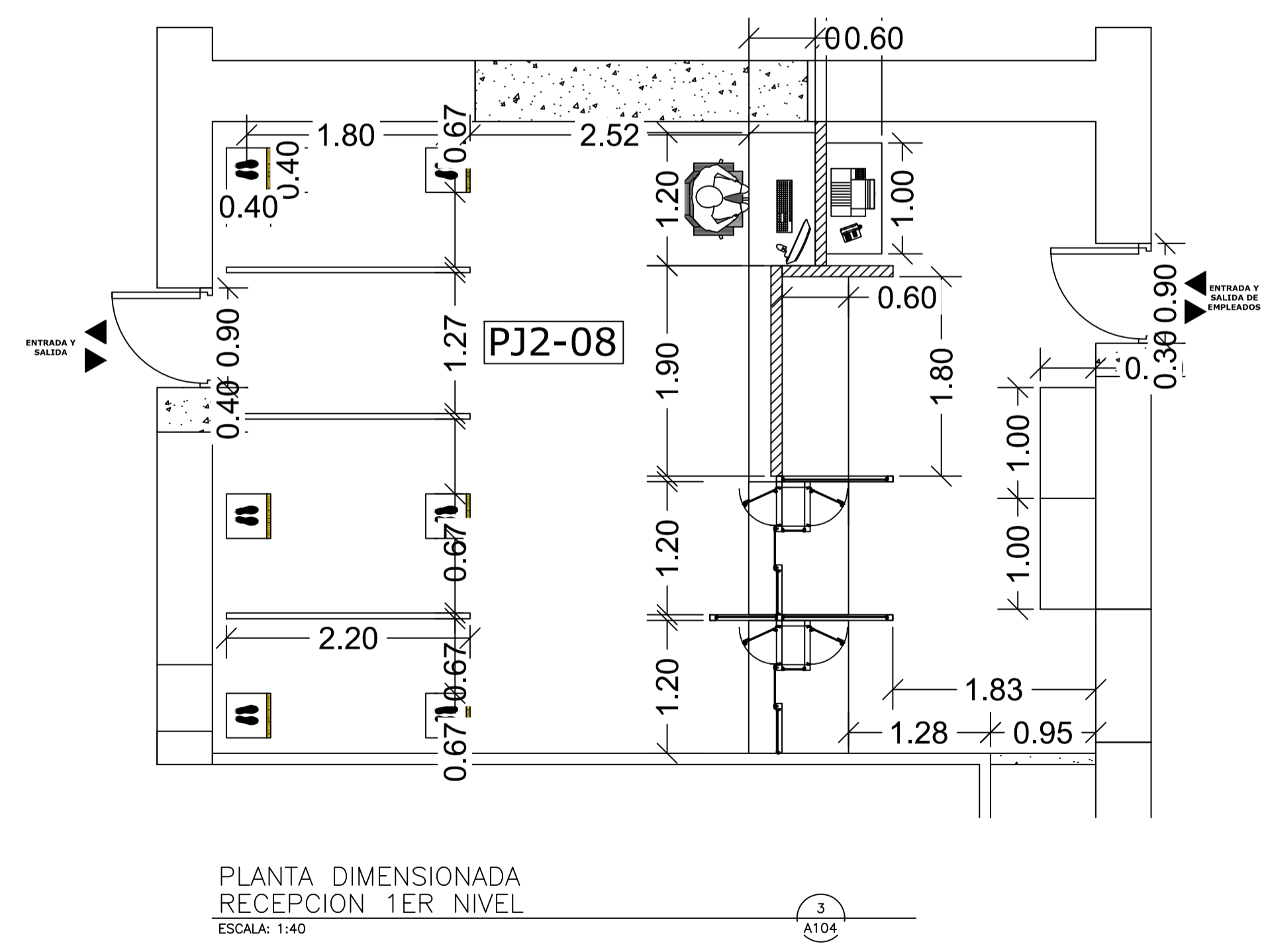
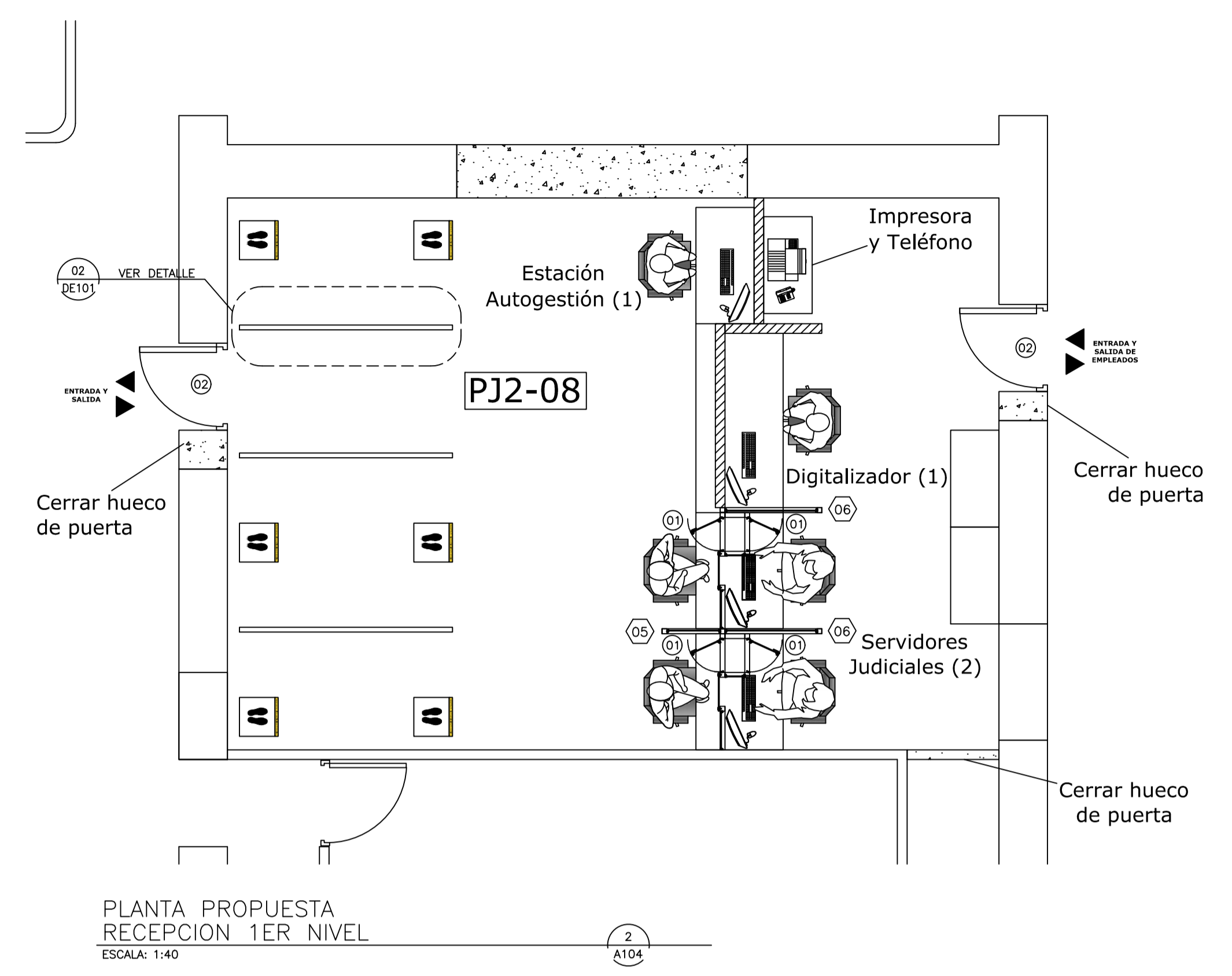
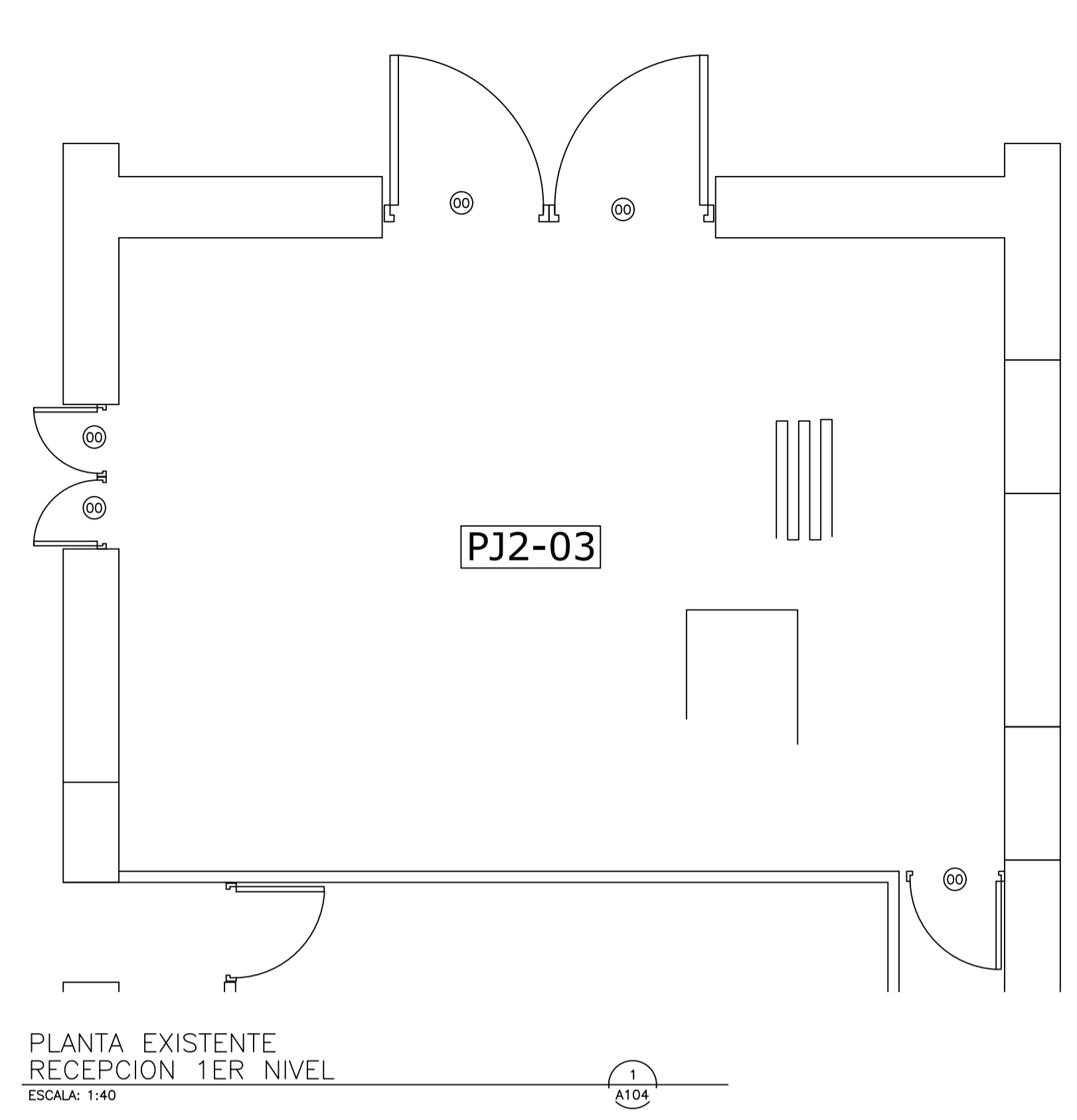
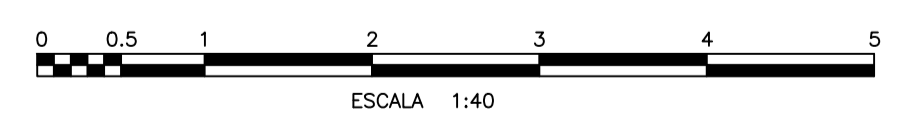


TABLA DE PUERTAS

PUERTA NO.	UBICACION	CANT.	ANCHO HUECO	MATERIAL	CERRADURA	BISAGRAS	OBSERVACIONES
02	PUERTAS EXISTENTES	5	---	CAOBA	---	---	PUERTAS A DESMONTAR
01	PASO DE DOCUMENTOS	4	0.35 0.55	ALUMINIO Y VIDRIO	HEAVY DUTY DE CILINDRO CON MANIJA DE ACERO INOXIDABLE TIPO 1" DE 1/2" DE PROYECCION	EN ACERO INOXIDABLE, PARA PUERTAS DE ALUMINIO CON CANAL DE 16 MM. CANTIDAD: 2	PUERTA NUEVA SIMPLE BATIENTE, CON MARCOS DE ALUMINIO ANODIZADO COLOR BLANCO Y VIDRIOS COLOR NATURAL TRANSLUCIDOS DE 3/8" DE ESPESOR.
02	PUERTAS NUEVAS	3	0.90 2.10	CAOBA	---	---	PUERTAS NUEVAS DE MADERA IGUAL A LAS EXISTENTES

TABLA DE VIDRIOS FIJOS

PUERTA NO.	UBICACION	CANT.	ANCHO HUECO	MATERIAL	CERRADURA	BISAGRAS	OBSERVACIONES
01	PASO DE DOCUMENTOS	2	0.35 0.67	ALUMINIO P40 Y VIDRIO	---	---	VIDRIO FIJO CON MARCOS DE ALUMINIO P40 ANODIZADO COLOR BLANCO Y VIDRIOS COLOR NATURAL TRANSLUCIDOS DE 3/8" DE ESPESOR.
02	PASO DE DOCUMENTOS	2	1.20 0.30	ALUMINIO P40 Y VIDRIO	---	---	VIDRIO FIJO CON MARCOS DE ALUMINIO P40 ANODIZADO COLOR BLANCO Y VIDRIOS COLOR NATURAL TRANSLUCIDOS DE 3/8" DE ESPESOR.
03	PASO DE DOCUMENTOS	2	0.25 1.17	ALUMINIO P40 Y VIDRIO	---	---	VIDRIO FIJO CON MARCOS DE ALUMINIO P40 ANODIZADO COLOR BLANCO Y VIDRIOS COLOR NATURAL TRANSLUCIDOS DE 3/8" DE ESPESOR.
04	PASO DE DOCUMENTOS	2	0.40 1.22	ALUMINIO P40 Y VIDRIO	---	---	VIDRIO FIJO FLOTANTE COLOR NATURAL TRANSLUCIDOS DE 3/8" DE ESPESOR ESPACIADO 3/4" PARA TRANSMISION DE VOZ, CON TAPONES EN ACERO INOXIDABLE CEPILLADOS, HUECOS DE 5/16" .
05	DIVISOR DE POSICIONES	1	0.70 2.40	ALUMINIO P40 Y VIDRIO	---	---	VIDRIO FIJO CON MARCOS DE ALUMINIO P40 ANODIZADO COLOR BLANCO Y VIDRIOS COLOR NATURAL TRANSLUCIDOS DE 3/8" DE ESPESOR.
06	DIVISOR DE POSICIONES	2	1.25 2.40	ALUMINIO P40 Y VIDRIO	---	---	VIDRIO FIJO CON MARCOS DE ALUMINIO P40 ANODIZADO COLOR BLANCO Y VIDRIOS COLOR NATURAL TRANSLUCIDOS DE 3/8" DE ESPESOR.



REPÚBLICA DOMINICANA
CONSEJO DEL PODER JUDICIAL
DIRECCIÓN GENERAL DE LA ADMINISTRACIÓN Y CARRERA JUDICIAL
DIRECCIÓN DE INFRAESTRUCTURA FÍSICA

MAG. LUIS HENRY MOLINA
MAGISTRADO PRESIDENTE

ENCARGADOS
ARQ. MARCELLE LANDRÓN
CODIA:
DIRECTORA INFRAESTRUCTURA FÍSICA

ARQ. EDGAR DE LA ROSA
CODIA: 23161
GERENTE DE PROYECTOS

COLABORADORES
ARQ. CARMEN PEYNADO
CODIA 35739
COLABORACIÓN EN DISEÑO ARQUITECTÓNICO,
DIBUJO DE PLANOS Y MODELO TRIDIMENSIONAL

PROYECTO
PALACIO DE JUSTICIA LA ROMANA
ADECUACION DE ESPACIO DE RECEPCION DE DOCUMENTOS

UBICACIÓN

CONTENIDO
PLANTAS DE ZONA A INTERVENIR 1 - 1ER NIVEL

ESTADO DEL PLANO
UBICACION ARCHIVO DIGITAL

EDICION
FECHA DE ACTUALIZACION MAYO 2020

FECHA 18/05/2020	ESCALA 1:40
----------------------------	-----------------------

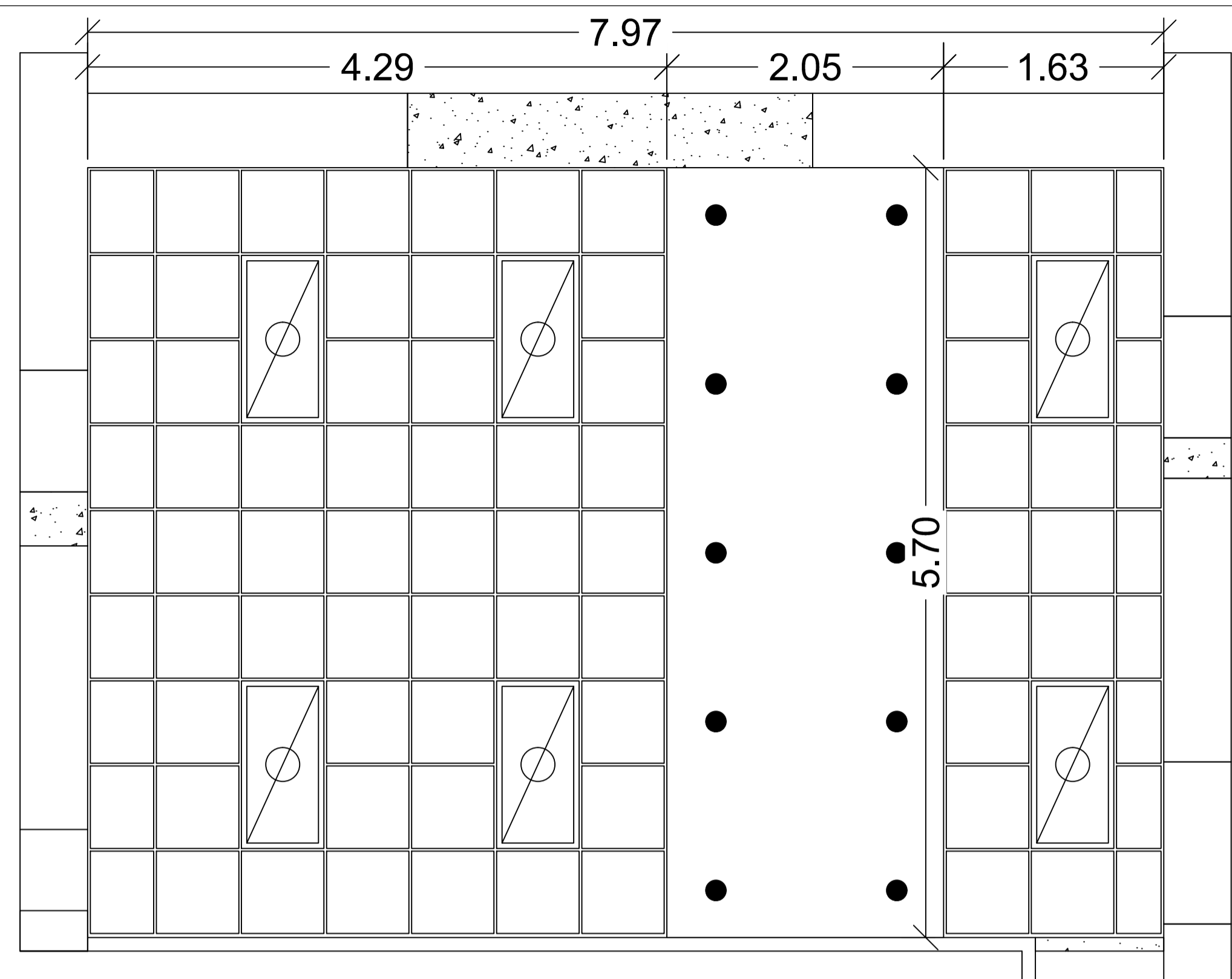
CAD No.
CPJ.PJ.LR

PLANO No. A104

HOJA No. 07	DE 12
------------------------------	------------------------

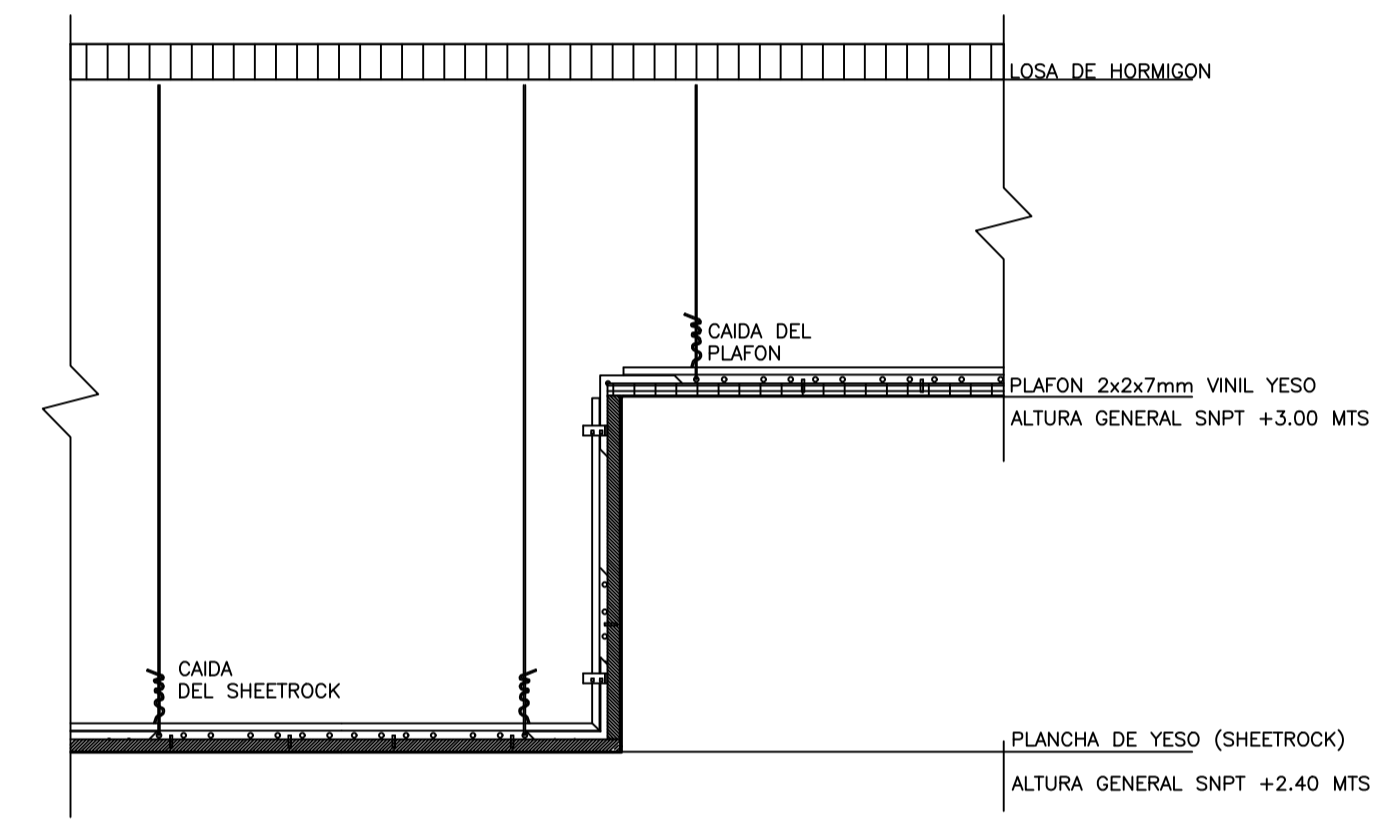
LEYENDA ARQUITECTONICA EXISTENTE	
	MUROS, VENTANAS EXISTENTES
	COLUMNAS EXISTENTES
	ESPACIOS OCUPADOS POR EL MINISTERIO PUBLICO
	MUROS NUEVOS DE SHEETROCK
	CERRAMIENTO DE HUECOS
	DEMOLICION DE MUROS DE BLOCKS
	DEMOLICION DE MUROS DE SHEETROCK

TABLA DE ESPACIOS PALACIO DE JUSTICIA	
DESCRIPCION DEL ESPACIO	CLAVE DE ESPACIO
ENTRADA PRINCIPAL	PJ2-01
ARCHIVO TEMPORAL DE DOCUMENTOS	PJ2-02
SALA DE AUDIENCIAS	PJ2-03
JUZGADO DE PAZ	PJ2-04
DESPACHO DE JUEZ	PJ2-05
SECRETARIA DEL JUZGADO DE PAZ	PJ2-06
ARCHIVO	PJ2-07
RECEPCION GRAL DE DOCUMENTOS	PJ2-08
AREA DE ESPERA DE RECEPCION DE DOCUMENTOS	PJ2-09
PASILLOS	PJ2-10
BAÑO PRIVADO	PJ2-11
SECRETARIA DE ATENCION PERMANENTE	PJ2-12
JARDIN INTERIOR	PJ2-13
ACCESO PRIVADO	PJ2-14
BAÑO DE EMPLEADOS DE DAMAS	PJ2-15
BAÑO DE EMPLEADOS DE CABALLEROS	PJ2-16
BAÑO PUBLICO DE DAMAS	PJ2-17
BAÑO PUBLICO DE CABALLEROS	PJ2-18
VESTIBULO DE ENTRADA PRINCIPAL	PJ2-19
VESTIBULO DEL 2DO NIVEL	PJ2-20
SECRETARIA DE FUTURO JUZGADO DE PAZ	PJ2-21
OFICINISTAS DE FUTURO JUZGADO DE PAZ	PJ2-22
SECRETARIA DE LA CAMARA PENAL	PJ2-23
DEPARTAMENTO ADMINISTRATIVO	PJ2-24
OFICINISTAS DEL JUZGADO DE INSTRUCCION	PJ2-25
SECRETARIA DEL JUZGADO DE INSTRUCCION	PJ2-26
SECRETARIA DEL TRIBUNAL DE TRABAJO	PJ2-27
OFICINISTAS DEL TRIBUNAL DE TRABAJO	PJ2-28
AUXILIARES DE LA CAMARA CIVIL	PJ2-29
SECRETARIA DE LA CAMARA CIVIL	PJ2-30
SECRETARIA DE LA CAMARA CIVIL	PJ2-31
DEPARTAMENTO ADMINISTRATIVO	PJ2-28

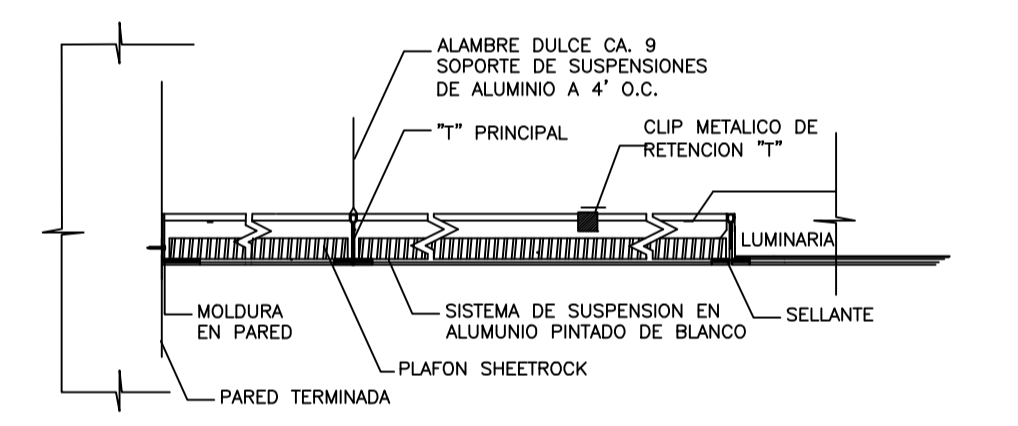


PLANTA DE PLAFON RECEPCION 1ER NIVEL
ESCALA: 1:30

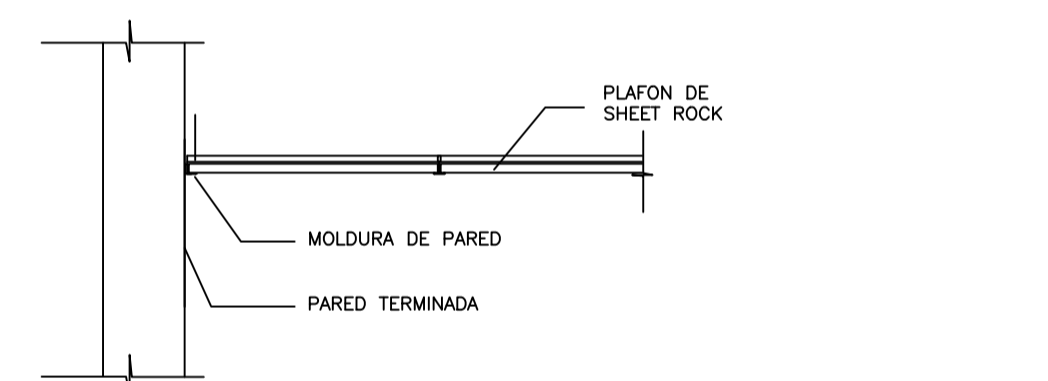
LEYENDA DE PLAFONES	
	PLAFOND EN VINIL - YESO CON LAMINA DE PROTECCION LADO SUPERIOR METALIZADO 2'X2'. INCLUYE SISTEMA DE SUSPENSION ESTANDAR. ÁREA= 279.65 m ²
	PLAFOND EN YESO, INCLUYE SISTEMA DE SUSPENSION STANDARD AREA= 51.24 m ²
	LUMINARIA 2'X2' DE PLAFOND. 3 TUBOS TIPO T8 LED
	LUMINARIA 2'X4' DE PLAFOND. 3 TUBOS TIPO T8 LED
	LUMINARIA OJO DE BUEY TIPO PANEL DE 4", 4500K, 18W



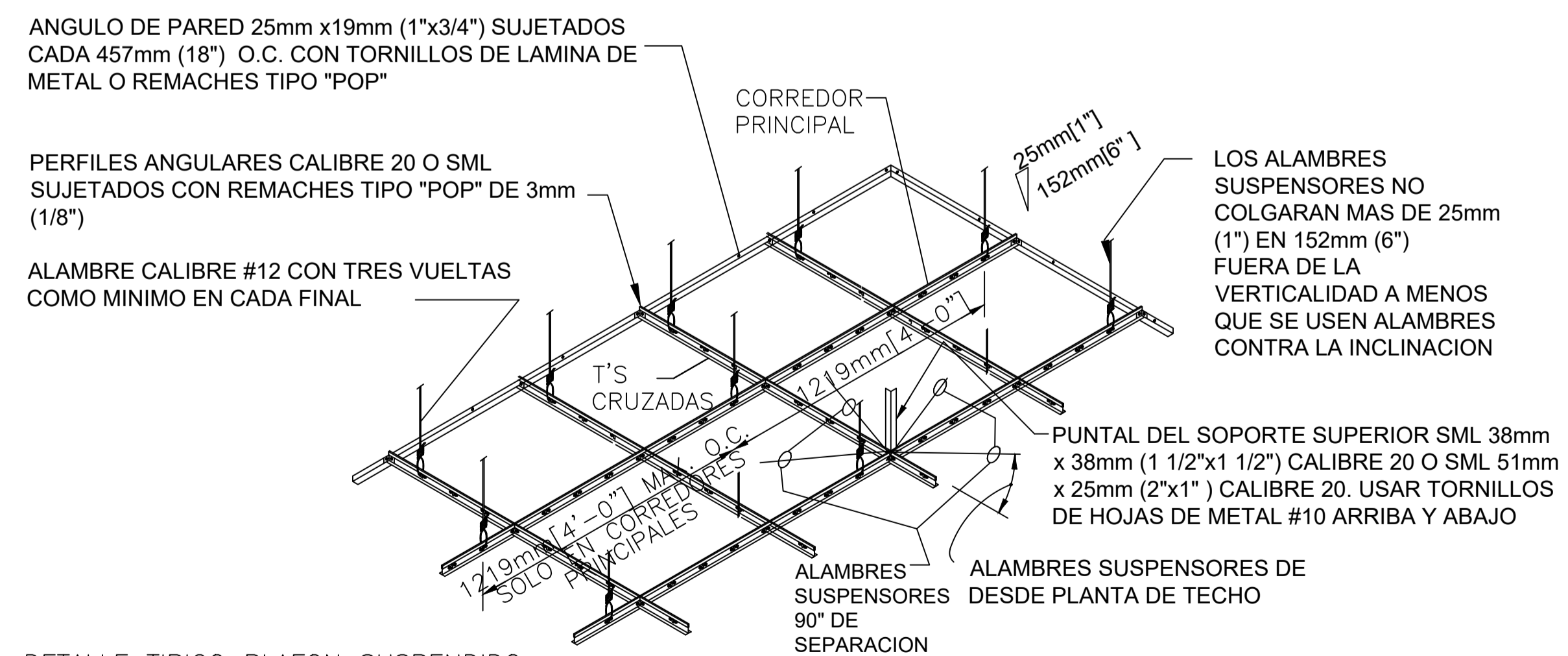
SISTEMA DE SUSPENSION DE PLAFONES RECEPCION 1ER NIVEL
ESCALA: NA



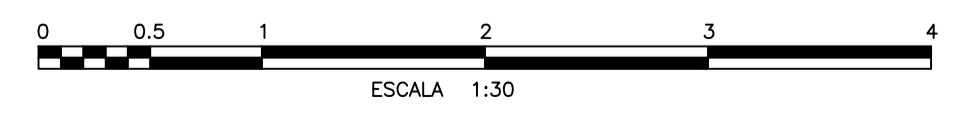
DETALLE DE INSTALACION DE PLAFONES RECEPCION 1ER NIVEL
ESCALA: NA



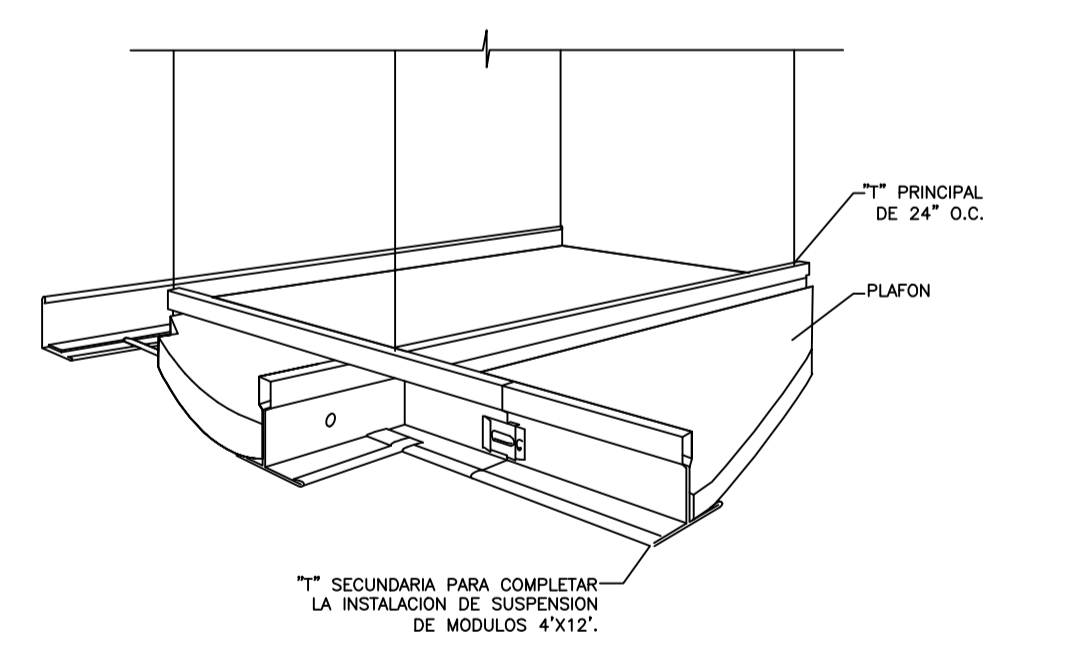
SISTEMA DE SUSPENSION DE PLAFONES RECEPCION 1ER NIVEL
ESCALA: NA



DETALLE TIPICO PLAFON SUSPENDIDO RECEPCION 1ER NIVEL
ESCALA: NA



NOTA:
LOS ALAMBRES SUSPENSORES Y PUNTALES SERAN COLOCADOS A 3658mm (12'-0") AL CENTRO DE AMBAS DIRECCIONES CON EL PRIMER PUNTO DENTRO DE 1829mm (6'-0") DESDE CADA PARED.



DETALLE SISTEMA DE PLAFON SUSPENDIDO RECEPCION 1ER NIVEL
ESCALA: NA

- NOTAS GENERALES DE PLAFON SUSPENDIDO**
- EL TECHO SUSPENDIDO SERA EN PLAFON VINIL YESO 2x2x7mm, COLOR BLANCO PRE-TERMINADO. LA ALTURA GENERAL SERA DE 3 METROS DESDE EL NIVEL DE PISO TERMINADO.
 - EL SISTEMA DE SUSPENSION DEBERA SER UNA CUADRICULA DE METAL ESTANDAR DE COLOR BLANCO PRE-TERMINADO.
 - EL SOPORTE DEBERA SER ALAMBRE DESTEMPLADO CALIBRE #12, FIJADO A LAS "T'S" PRINCIPALES Y A LOS ELEMENTOS DE ESTRUCTURA DEL TECHO, A 1219MM (48") O.C. DE ESPACIAMIENTO MAXIMO.

REPÚBLICA DOMINICANA
CONSEJO DEL PODER JUDICIAL
 DIRECCIÓN GENERAL DE LA
 ADMINISTRACIÓN Y CARRERA JUDICIAL
 DIRECCIÓN DE INFRAESTRUCTURA FÍSICA

MAG. LUIS HENRY MOLINA
 MAGISTRADO PRESIDENTE

ENCARGADOS
ARQ. MARCELLE LANDRÓN
 CODIA:
 DIRECTORA INFRAESTRUCTURA FÍSICA

ARQ. EDGAR DE LA ROSA
 CODIA: 23161
 GERENTE DE PROYECTOS

COLABORADORES
ARQ. CARMEN PEYNADO
 CODIA 35739
 COLABORACIÓN EN DISEÑO ARQUITECTÓNICO,
 DIBUJO DE PLANOS Y MODELO TRIDIMENSIONAL

PROYECTO
PALACIO DE JUSTICIA LA ROMANA
ADECUACION DE ESPACIO DE RECEPCION DE DOCUMENTOS

UBICACION

CONTENIDO
PLANTA DE PLAFONES DE ZONA A INTERVENIR 1

ESTADO DEL PLANO
UBICACION ARCHIVO DIGITAL

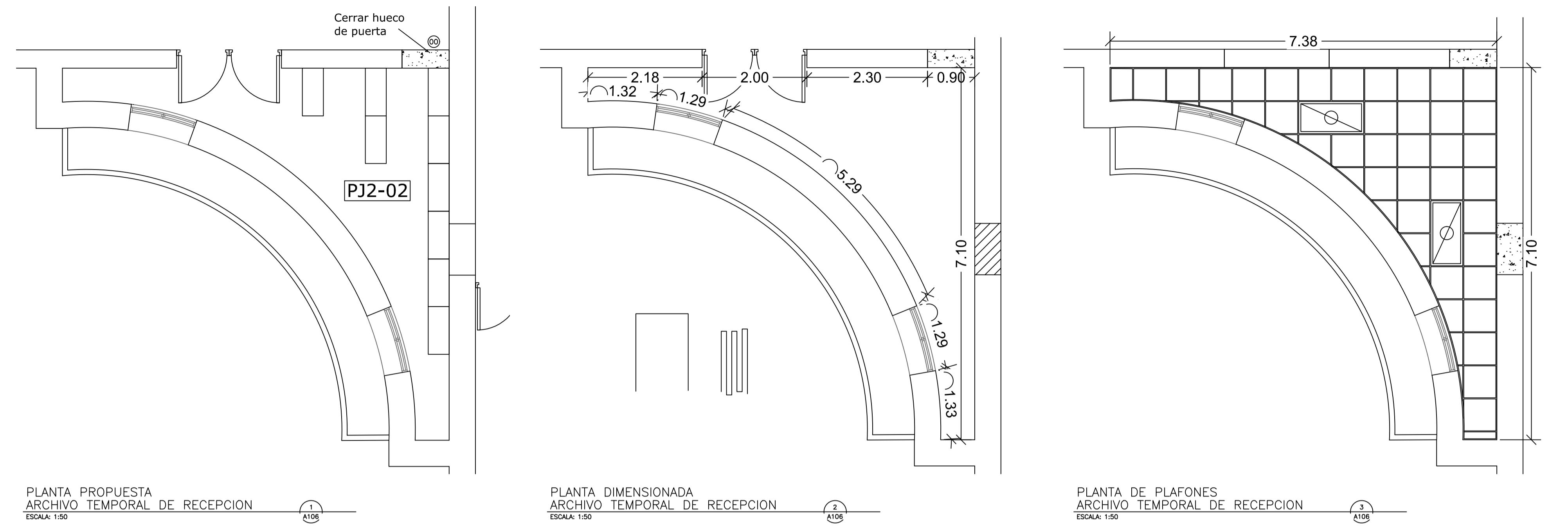
EDICION
FECHA DE ACTUALIZACION **MAYO 2020**
FECHA **18/05/2020** **ESCALA** **1:30**

CAD No.
CPJ.PJ.LR

PLANO No. A105
HOJA No. **08** **DE** **12**

LEYENDA ARQUITECTONICA EXISTENTE	
	MUROS, VENTANAS EXISTENTES
	COLUMNAS EXISTENTES
	ESPACIOS OCUPADOS POR EL MINISTERIO PUBLICO
	MUROS NUEVOS DE SHEETROCK
	CERRAMIENTO DE HUECOS
	DEMOLICION DE MUROS DE BLOCKS
	DEMOLICION DE MUROS DE SHEETROCK

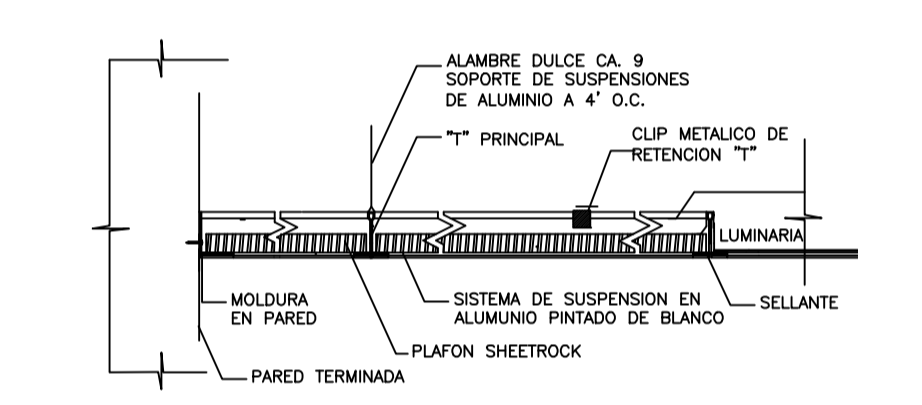
TABLA DE ESPACIOS PALACIO DE JUSTICIA	
DESCRIPCION DEL ESPACIO	CLAVE DE ESPACIO
ENTRADA PRINCIPAL	PJ2-01
ARCHIVO TEMPORAL DE DOCUMENTOS	PJ2-02
SALA DE AUDIENCIAS	PJ2-03
JUZGADO DE PAZ	PJ2-04
DESPACHO DE JUEZ	PJ2-05
SECRETARIA DEL JUZGADO DE PAZ	PJ2-06
ARCHIVO	PJ2-07
RECEPCION GRAL DE DOCUMENTOS	PJ2-08
AREA DE ESPERA DE RECEPCION DE DOCUMENTOS	PJ2-09
PASILLOS	PJ2-10
BAÑO PRIVADO	PJ2-11
SECRETARIA DE ATENCION PERMANENTE	PJ2-12
JARDIN INTERIOR	PJ2-13
ACCESO PRIVADO	PJ2-14
BAÑO DE EMPLEADOS DE DAMAS	PJ2-15
BAÑO DE EMPLEADOS DE CABALLEROS	PJ2-16
BAÑO PUBLICO DE DAMAS	PJ2-17
BAÑO PUBLICO DE CABALLEROS	PJ2-18
VESTIBULO DE ENTRADA PRINCIPAL	PJ2-19
VESTIBULO DEL 2DO NIVEL	PJ2-20
SECRETARIA DE FUTURO JUZGADO DE PAZ	PJ2-21
OFICINISTAS DE FUTURO JUZGADO DE PAZ	PJ2-22
SECRETARIA DE LA CAMARA PENAL	PJ2-23
DEPARTAMENTO ADMINISTRATIVO	PJ2-24
OFICINISTAS DEL JUZGADO DE INSTRUCCION	PJ2-25
SECRETARIA DEL JUZGADO DE INSTRUCCION	PJ2-26
SECRETARIA DEL TRIBUNAL DE TRABAJO	PJ2-27
OFICINISTAS DEL TRIBUNAL DE TRABAJO	PJ2-28
OFICINISTAS DE LA CAMARA CIVIL	PJ2-29
AUXILIARES DE LA CAMARA CIVIL	PJ2-30
SECRETARIA DE LA CAMARA CIVIL	PJ2-31
DEPARTAMENTO ADMINISTRATIVO	PJ2-28



PLANTA PROPUESTA ARCHIVO TEMPORAL DE RECEPCION ESCALA: 1:50

PLANTA DIMENSIONADA ARCHIVO TEMPORAL DE RECEPCION ESCALA: 1:50

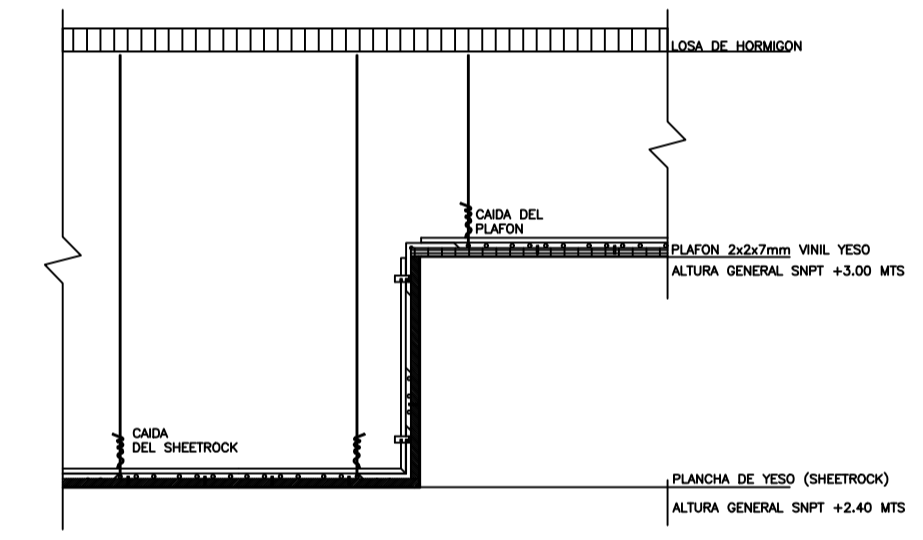
PLANTA DE PLAFONES ARCHIVO TEMPORAL DE RECEPCION ESCALA: 1:50



DETALLE DE INSTALACION DE PLAFONES RECEPCION 1ER NIVEL ESCALA: NA

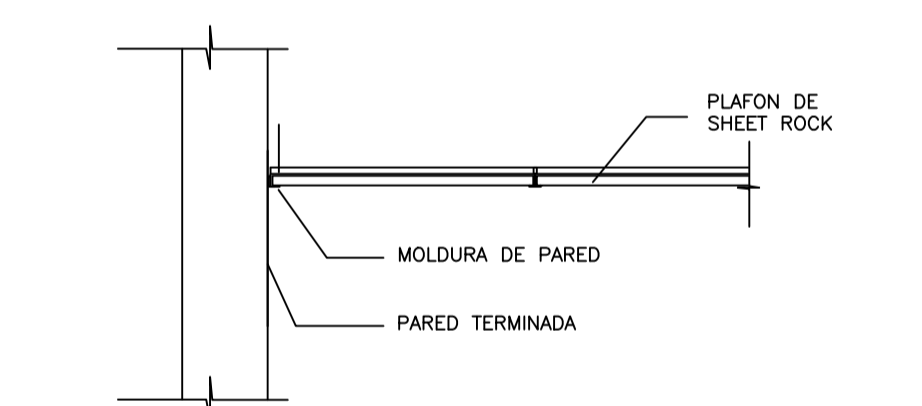
NOTAS GENERALES DE PLAFON SUSPENDIDO

- EL TECHO SUSPENDIDO SERA EN PLAFON VINIL - YESO 2x2x7mm. COLOR BLANCO PRE-TERMINADO. LA ALTURA GENERAL SERA DE 3 METROS DESDE EL NIVEL DE PISO TERMINADO.
- EL SISTEMA DE SUSPENSION DEBERA SER UNA CUADRICULA DE METAL ESTANDAR DE COLOR BLANCO PRE-TERMINADO.
- EL SOPORTE DEBERA SER ALAMBRE DESTEMPLADO CALIBRE #12, FIJADO A LAS "TS" PRINCIPALES Y A LOS ELEMENTOS DE ESTRUCTURA DEL TECHO, A 1219MM (48") O.C. DE ESPACIAMIENTO MAXIMO.

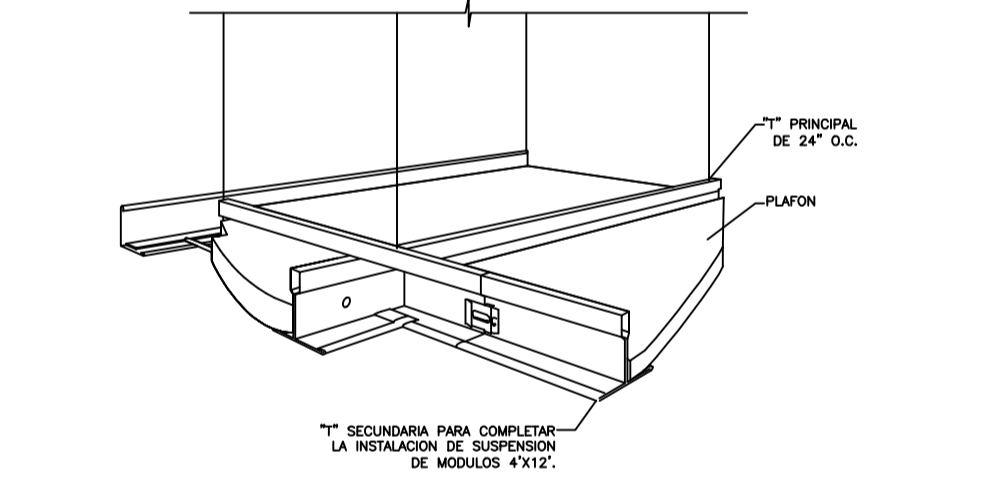


SISTEMA DE SUSPENSION DE PLAFONES RECEPCION 1ER NIVEL ESCALA: NA

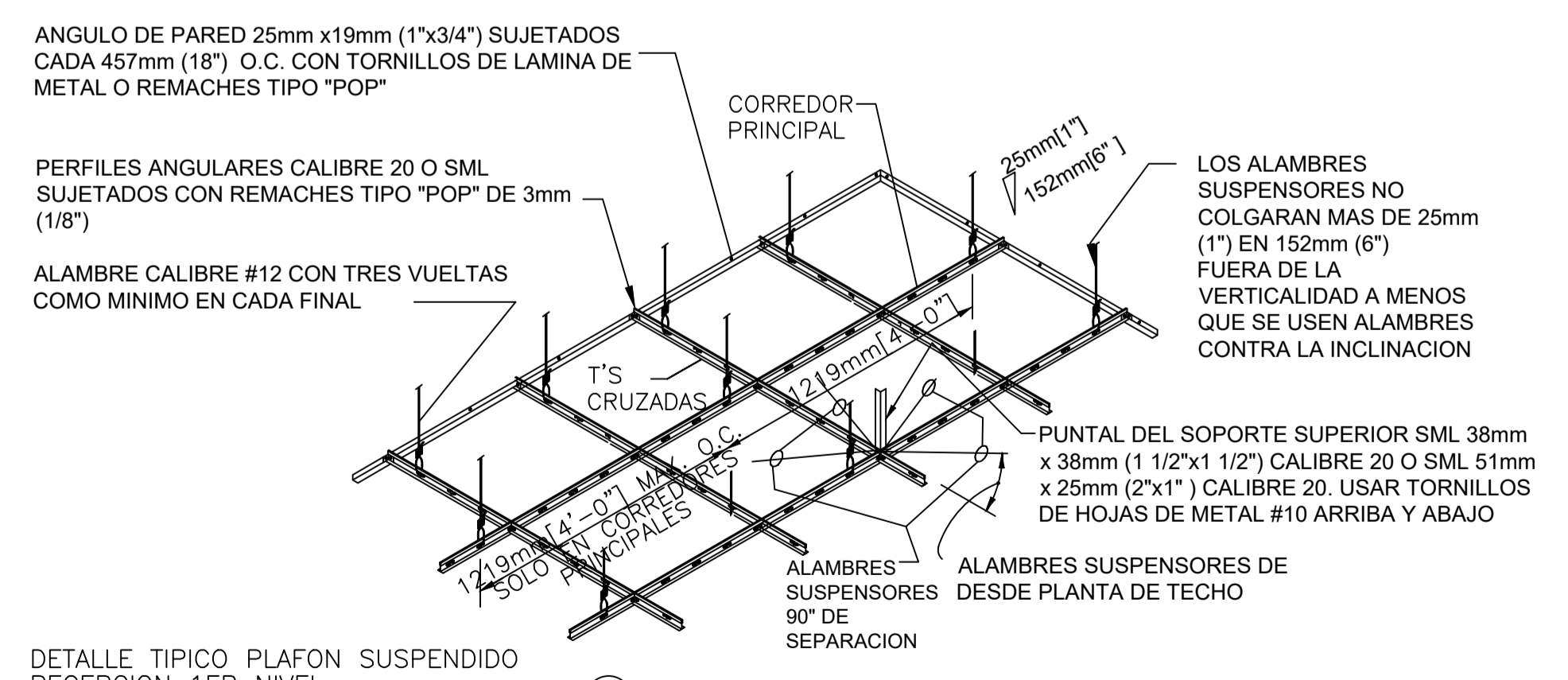
LEYENDA DE PLAFONES	
	PLAFOND EN VINIL - YESO CON LAMINA DE PROTECCION LADO SUPERIOR METALIZADO 2'X2'. INCLUYE SISTEMA DE SUSPENSION ESTANDAR. ÁREA= 279.65 m ²
	PLAFOND EN YESO, INCLUYE SISTEMA DE SUSPENSION STANDARD AREA= 51.24 m ²
	LUMINARIA 2'X2' DE PLAFOND. 3 TUBOS TIPO T8 LED
	LUMINARIA 2'X4' DE PLAFOND. 3 TUBOS TIPO T8 LED
	LUMINARIA OJO DE BUEY TIPO PANEL DE 4', 4500K, 18W



SISTEMA DE SUSPENSION DE PLAFONES RECEPCION 1ER NIVEL ESCALA: NA



DETALLE SISTEMA DE PLAFON SUSPENDIDO RECEPCION 1ER NIVEL ESCALA: NA

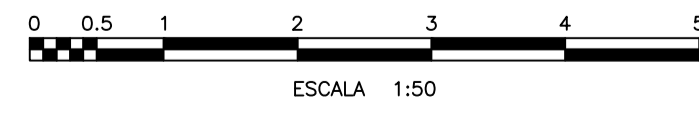


DETALLE TIPICO PLAFON SUSPENDIDO RECEPCION 1ER NIVEL ESCALA: NA

NOTA:
LOS ALAMBRES SUSPENSORES Y PUNTALES SERAN COLOCADOS A 3658mm (12'-0") AL CENTRO DE AMBAS DIRECCIONES CON EL PRIMER PUNTO DENTRO DE 1829mm (6'-0") DESDE CADA PARED.

TABLA DE PUERTAS								
PUERTA NO.	UBICACION	CANT.	ANCHO	HUECO	MATERIAL	CERRADURA	BISAGRAS	OBSERVACIONES
00	PUERTAS EXISTENTES	5	---	---	CAOBA	---	---	PUERTAS A DESMONTAR
01	PASO DE DOCUMENTOS	4	0.35	0.55	ALUMINIO Y VIDRIO	HEAVY DUTY DE OLNERO CON MANA DE ACERO INOXIDABLE TIPO "L" DE 1/2" DE PROTECCION	EN ACERO INOXIDABLE PARA PUERTAS DE ALUMINIO CON CANAL DE 16 MM. CANTIDAD: 2	PUERTA NUEVA SIMPLE BATEANTE, CON MARCOS DE ALUMINIO ANODIZADO COLOR BLANCO Y VIDRIOS COLOR NATURAL TRANSLUCIDOS DE 3/8" DE ESPESOR.
02	PUERTAS NUEVAS	3	0.90	2.10	CAOBA	---	---	PUERTAS NUEVAS DE MADERA IGUAL A LAS EXISTENTES

TABLA DE VIDRIOS FIJOS								
PUERTA NO.	UBICACION	CANT.	ANCHO	HUECO	MATERIAL	CERRADURA	BISAGRAS	OBSERVACIONES
01	PASO DE DOCUMENTOS	2	0.35	0.67	ALUMINIO P40 Y VIDRIO	---	---	VIDRIO FIJO CON MARCOS DE ALUMINIO P40 ANODIZADO COLOR BLANCO Y VIDRIOS COLOR NATURAL TRANSLUCIDOS DE 3/8" DE ESPESOR.
02	PASO DE DOCUMENTOS	2	1.20	0.30	ALUMINIO P40 Y VIDRIO	---	---	VIDRIO FIJO CON MARCOS DE ALUMINIO P40 ANODIZADO COLOR BLANCO Y VIDRIOS COLOR NATURAL TRANSLUCIDOS DE 3/8" DE ESPESOR.
03	PASO DE DOCUMENTOS	2	0.25	1.17	ALUMINIO P40 Y VIDRIO	---	---	VIDRIO FIJO CON MARCOS DE ALUMINIO P40 ANODIZADO COLOR BLANCO Y VIDRIOS COLOR NATURAL TRANSLUCIDOS DE 3/8" DE ESPESOR.
04	PASO DE DOCUMENTOS	2	0.40	1.22	ALUMINIO P40 Y VIDRIO	---	---	VIDRIO FIJO FLOTANTE COLOR NATURAL TRANSLUCIDOS DE 3/8" DE ESPESOR ESPACIADO 3/4" PARA TRANSMISION DE VOZ, CON TAPONES EN ACERO INOXIDABLE CEPILLADOS, HUECOS DE 5/16"
05	DIVISOR DE POSICIONES	1	0.70	2.40	ALUMINIO P40 Y VIDRIO	---	---	VIDRIO FIJO CON MARCOS DE ALUMINIO P40 ANODIZADO COLOR BLANCO Y VIDRIOS COLOR NATURAL TRANSLUCIDOS DE 3/8" DE ESPESOR.
06	DIVISOR DE POSICIONES	2	1.25	2.40	ALUMINIO P40 Y VIDRIO	---	---	VIDRIO FIJO CON MARCOS DE ALUMINIO P40 ANODIZADO COLOR BLANCO Y VIDRIOS COLOR NATURAL TRANSLUCIDOS DE 3/8" DE ESPESOR.



REPÚBLICA DOMINICANA
CONSEJO DEL PODER JUDICIAL
DIRECCIÓN GENERAL DE LA ADMINISTRACIÓN Y CARRERA JUDICIAL
DIRECCIÓN DE INFRAESTRUCTURA FÍSICA

MAG. LUIS HENRY MOLINA
MAGISTRADO PRESIDENTE

ENCARGADOS
ARQ. MARCELLE LANDRÓN
CODIA:
DIRECTORA INFRAESTRUCTURA FÍSICA

ARQ. EDGAR DE LA ROSA
CODIA: 23161
GERENTE DE PROYECTOS

COLABORADORES
ARQ. CARMEN PEYNADO
CODIA 35739
COLABORACIÓN EN DISEÑO ARQUITECTÓNICO, DIBUJO DE PLANOS Y MODELO TRIDIMENSIONAL

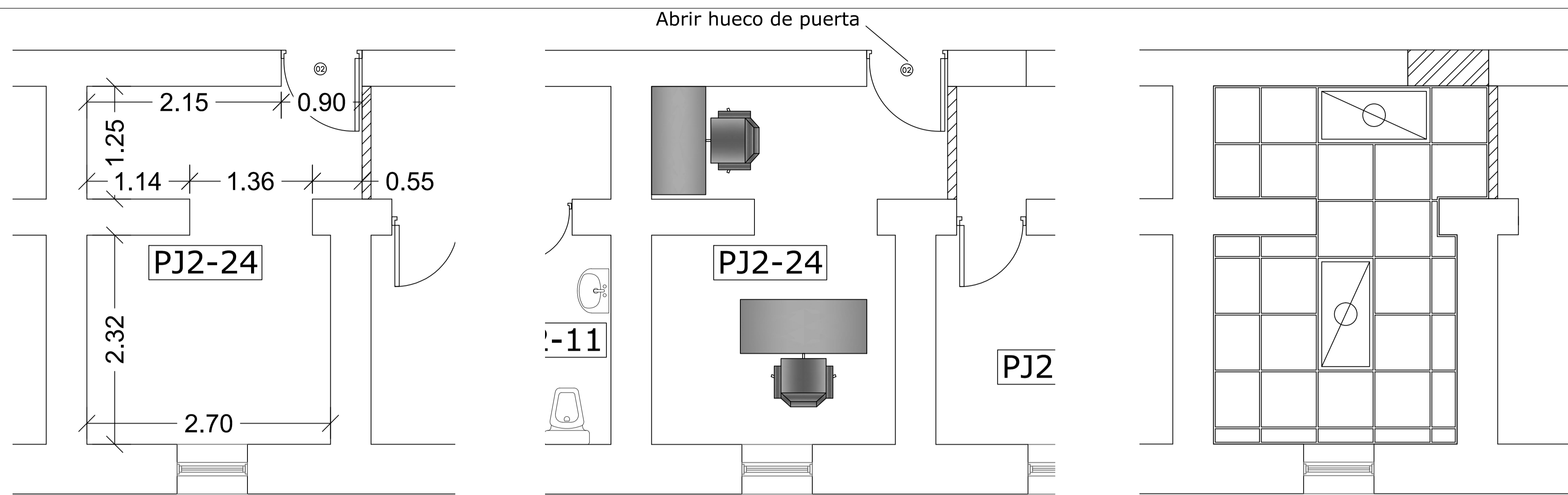
PROYECTO
PALACIO DE JUSTICIA LA ROMANA
ADECUACION DE ESPACIO DE RECEPCION DE DOCUMENTOS
UBICACION

CONTENIDO
PLANTAS DE ZONA A INTERVENIR 2 - 1ER NIVEL

ESTADO DEL PLANO
UBICACION ARCHIVO DIGITAL
EDICION
FECHA DE ACTUALIZACION **MAYO 2020**
FECHA **18/05/2020** ESCALA **1:50**
CAD No. **CPJ.PJ.LR**
PLANO No. **A106**
HOJA No. **09** DE **12**

LEYENDA ARQUITECTONICA EXISTENTE	
	MUROS, VENTANAS EXISTENTES
	COLUMNAS EXISTENTES
	ESPACIOS OCUPADOS POR EL MINISTERIO PUBLICO
	MUROS NUEVOS DE SHEETROCK
	CERRAMIENTO DE HUECOS
	DEMOLICION DE MUROS DE BLOCKS
	DEMOLICION DE MUROS DE SHEETROCK

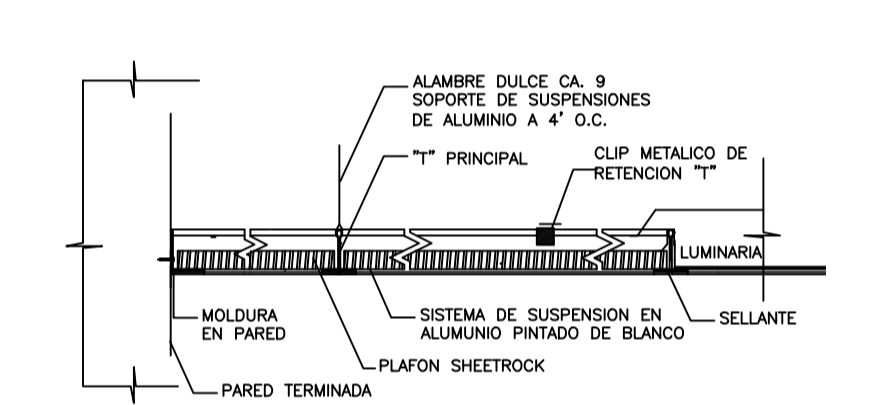
TABLA DE ESPACIOS PALACIO DE JUSTICIA	
DESCRIPCION DEL ESPACIO	CLAVE DE ESPACIO
ENTRADA PRINCIPAL	PJ2-01
ARCHIVO TEMPORAL DE DOCUMENTOS	PJ2-02
SALA DE AUDIENCIAS	PJ2-03
JUZGADO DE PAZ	PJ2-04
DESPACHO DE JUEZ	PJ2-05
SECRETARIA DEL JUZGADO DE PAZ	PJ2-06
ARCHIVO	PJ2-07
RECEPCION GRAL DE DOCUMENTOS	PJ2-08
AREA DE ESPERA DE RECEPCION DE DOCUMENTOS	PJ2-09
PASILLOS	PJ2-10
BAÑO PRIVADO	PJ2-11
SECRETARIA DE ATENCION PERMANENTE	PJ2-12
JARDIN INTERIOR	PJ2-13
ACCESO PRIVADO	PJ2-14
BAÑO DE EMPLEADOS DE DAMAS	PJ2-15
BAÑO DE EMPLEADOS DE CABALLEROS	PJ2-16
BAÑO PUBLICO DE DAMAS	PJ2-17
BAÑO PUBLICO DE CABALLEROS	PJ2-18
VESTIBULO DE ENTRADA PRINCIPAL	PJ2-19
VESTIBULO DEL 2DO NIVEL	PJ2-20
SECRETARIA DE FUTURO JUZGADO DE PAZ	PJ2-21
OFICINISTAS DE FUTURO JUZGADO DE PAZ	PJ2-22
SECRETARIA DE LA CAMARA PENAL	PJ2-23
DEPARTAMENTO ADMINISTRATIVO	PJ2-24
OFICINISTAS DEL JUZGADO DE INSTRUCCION	PJ2-25
SECRETARIA DEL JUZGADO DE INSTRUCCION	PJ2-26
SECRETARIA DEL TRIBUNAL DE TRABAJO	PJ2-27
OFICINISTAS DEL TRIBUNAL DE TRABAJO	PJ2-28
OFICINISTAS DE LA CAMARA CIVIL	PJ2-29
AUXILIARES DE LA CAMARA CIVIL	PJ2-30
SECRETARIA DE LA CAMARA CIVIL	PJ2-31
DEPARTAMENTO ADMINISTRATIVO	PJ2-28



PLANTA EXISTENTE DIMENSIONADA DEPARTAMENTO ADMINISTRATIVO ESCALA: 1:30

PLANTA PROPUESTA ARCHIVO TEMPORAL DE RECEPCION ESCALA: 1:30

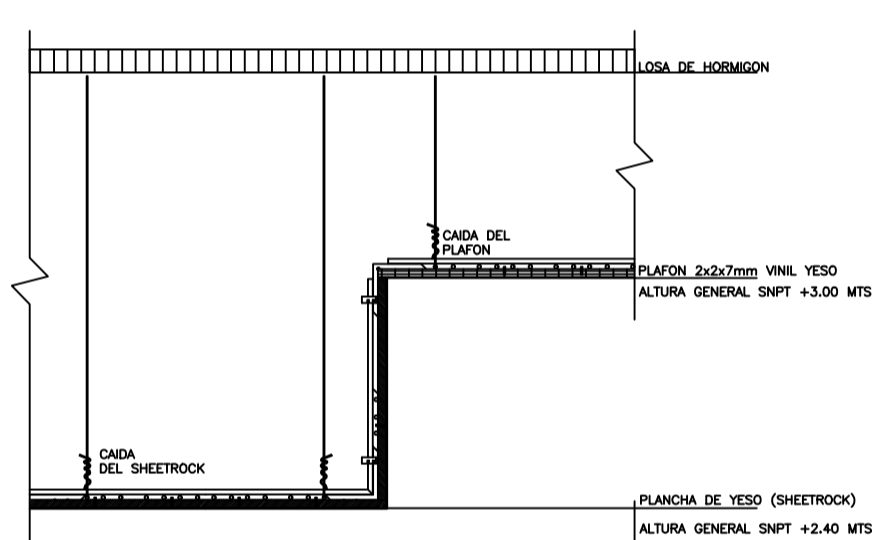
PLANTA DE PLAFONES ARCHIVO TEMPORAL DE RECEPCION ESCALA: 1:30



DETALLE DE INSTALACION DE PLAFONES RECEPCION 1ER NIVEL ESCALA: NA

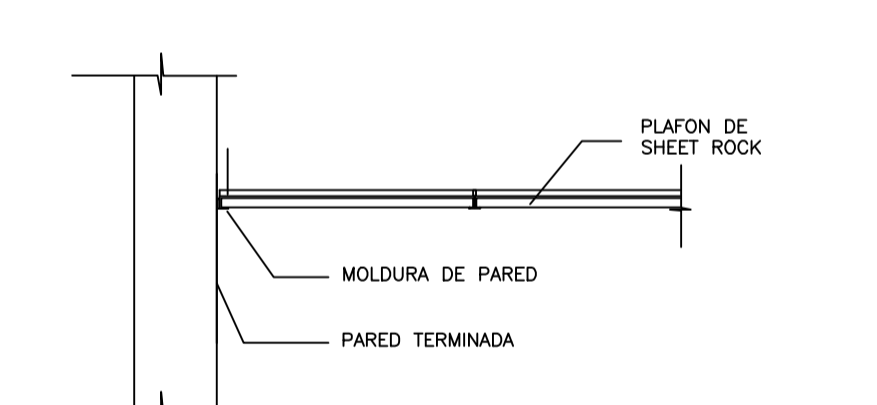
NOTAS GENERALES DE PLAFON SUSPENDIDO

- EL TECHO SUSPENDIDO SERA EN PLAFON VINIL YESO 2x2x7mm. COLOR BLANCO PRE-TERMINADO. LA ALTURA GENERAL SERA DE 3 METROS DESDE EL NIVEL DE PISO TERMINADO.
- EL SISTEMA DE SUSPENSION DEBERA SER UNA CUADRICULA DE METAL ESTANDAR DE COLOR BLANCO PRE-TERMINADO.
- EL SOPORTE DEBERA SER ALAMBRE DESTEMPLADO CALIBRE #12, FIJADO A LAS "TS" PRINCIPALES Y A LOS ELEMENTOS DE ESTRUCTURA DEL TECHO, A 1219MM (48") O.C. DE ESPACIAMIENTO MAXIMO.

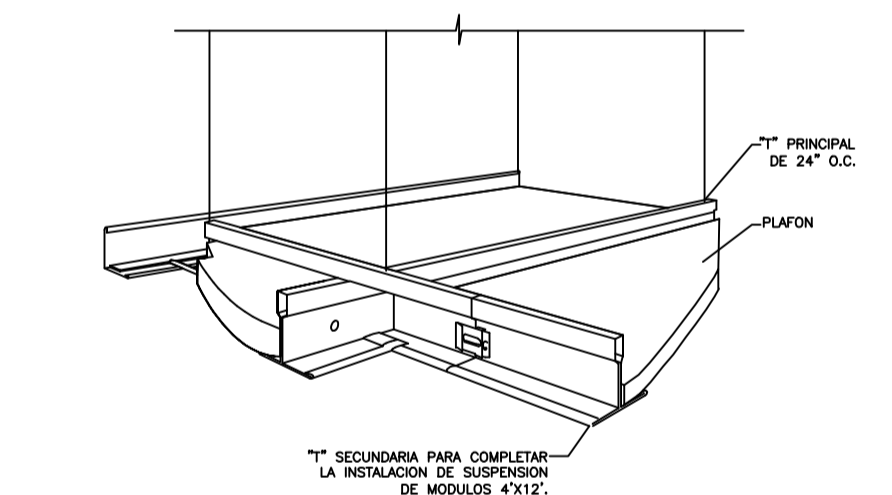


SISTEMA DE SUSPENSION DE PLAFONES RECEPCION 1ER NIVEL ESCALA: NA

LEYENDA DE PLAFONES	
	PLAFOND EN VINIL - YESO CON LAMINA DE PROTECCION LADO SUPERIOR METALIZADO 2'X2'. INCLUYE SISTEMA DE SUSPENSION ESTANDAR. ÁREA= 279.65 m ²
	PLAFOND EN YESO, INCLUYE SISTEMA DE SUSPENSION STANDARD ÁREA= 51.24 m ²
	LUMINARIA 2'X2' DE PLAFOND. 3 TUBOS TIPO T8 LED
	LUMINARIA 2'X4' DE PLAFOND. 3 TUBOS TIPO T8 LED
	LUMINARIA OJO DE BUEY TIPO PANEL DE 4', 4500K, 18W

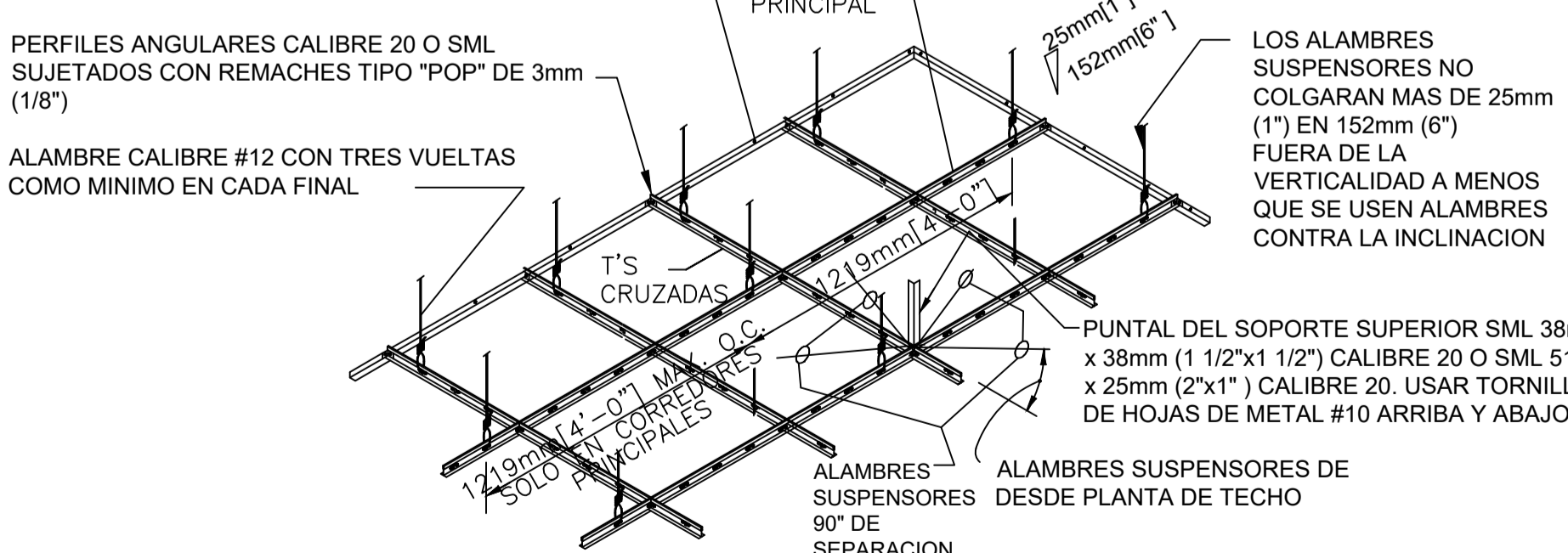


SISTEMA DE SUSPENSION DE PLAFONES RECEPCION 1ER NIVEL ESCALA: NA



DETALLE SISTEMA DE PLAFON SUSPENDIDO RECEPCION 1ER NIVEL ESCALA: NA

ANGULO DE PARED 25mm x 19mm (1"x3/4") SUJETADOS CADA 457mm (18") O.C. CON TORNILLOS DE LAMINA DE METAL O REMACHES TIPO "POP"

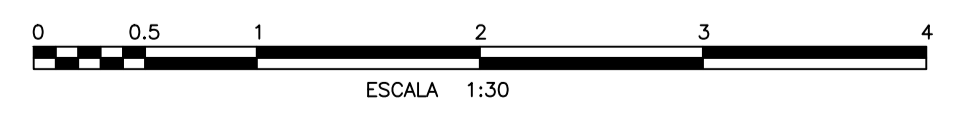


DETALLE TIPICO PLAFON SUSPENDIDO RECEPCION 1ER NIVEL ESCALA: NA

NOTA:
LOS ALAMBRES SUSPENSORES Y PUNTALES SERAN COLOCADOS A 3658mm (12'-0") AL CENTRO DE AMBAS DIRECCIONES CON EL PRIMER PUNTO DENTRO DE 1829mm (6'-0") DESDE CADA PARED.

TABLA DE PUERTAS									
PUERTA NO.	UBICACION	CANT.	ANCHO	HUECO	ALTURA	MATERIAL	CERRADURA	BISAGRAS	OBSERVACIONES
00	PUERTAS EXISTENTES	5	---	---	---	CAOBA	---	---	PUERTAS A DESMONTAR
01	PASO DE DOCUMENTOS	4	0.35	0.55	---	ALUMINIO Y VIDRIO	HEAVY DUTY DE CILINDRO CON MANAJA DE ACERO INOXIDABLE TIPO "I" DE 1/2" DE PROTECCION	EN ACERO INOXIDABLE PARA PUERTAS DE ALUMINIO CON CANAL DE 16 MM. CANTIDAD: 2	PUERTA NUEVA SIMPLE BATEANTE, CON MARCOS DE ALUMINIO ANODIZADO COLOR BLANCO Y VIDRIOS COLOR NATURAL TRANSLUCIDOS DE 3/8" DE ESPESOR.
02	PUERTAS NUEVAS	3	0.90	2.10	---	CAOBA	---	---	PUERTAS NUEVAS DE MADERA IGUAL A LAS EXISTENTES

TABLA DE VIDRIOS FIJOS									
PUERTA NO.	UBICACION	CANT.	ANCHO	HUECO	ALTURA	MATERIAL	CERRADURA	BISAGRAS	OBSERVACIONES
01	PASO DE DOCUMENTOS	2	0.35	0.67	---	ALUMINIO P40 Y VIDRIO	---	---	VIDRIO FIJO CON MARCOS DE ALUMINIO P40 ANODIZADO COLOR BLANCO Y VIDRIOS COLOR NATURAL TRANSLUCIDOS DE 3/8" DE ESPESOR.
02	PASO DE DOCUMENTOS	2	1.20	0.30	---	ALUMINIO P40 Y VIDRIO	---	---	VIDRIO FIJO CON MARCOS DE ALUMINIO P40 ANODIZADO COLOR BLANCO Y VIDRIOS COLOR NATURAL TRANSLUCIDOS DE 3/8" DE ESPESOR.
03	PASO DE DOCUMENTOS	2	0.25	1.17	---	ALUMINIO P40 Y VIDRIO	---	---	VIDRIO FIJO CON MARCOS DE ALUMINIO P40 ANODIZADO COLOR BLANCO Y VIDRIOS COLOR NATURAL TRANSLUCIDOS DE 3/8" DE ESPESOR.
04	PASO DE DOCUMENTOS	2	0.40	1.22	---	ALUMINIO P40 Y VIDRIO	---	---	VIDRIO FIJO FLOTANTE COLOR NATURAL TRANSLUCIDOS DE 3/8" DE ESPESOR ESPACIADO 3/4" PARA TRANSMISION DE VOZ, CON TAPONES EN ACERO INOXIDABLE CEPILLADOS, HUECOS DE 5/16"
05	DIVISOR DE POSICIONES	1	0.70	2.40	---	ALUMINIO P40 Y VIDRIO	---	---	VIDRIO FIJO CON MARCOS DE ALUMINIO P40 ANODIZADO COLOR BLANCO Y VIDRIOS COLOR NATURAL TRANSLUCIDOS DE 3/8" DE ESPESOR.
06	DIVISOR DE POSICIONES	2	1.25	2.40	---	ALUMINIO P40 Y VIDRIO	---	---	VIDRIO FIJO CON MARCOS DE ALUMINIO P40 ANODIZADO COLOR BLANCO Y VIDRIOS COLOR NATURAL TRANSLUCIDOS DE 3/8" DE ESPESOR.



REPÚBLICA DOMINICANA
CONSEJO DEL PODER JUDICIAL
DIRECCIÓN GENERAL DE LA ADMINISTRACIÓN Y CARRERA JUDICIAL
DIRECCIÓN DE INFRAESTRUCTURA FÍSICA

MAG. LUIS HENRY MOLINA
MAGISTRADO PRESIDENTE

ENCARGADOS
ARQ. MARCELLE LANDRÓN
CODIA:
DIRECTORA INFRAESTRUCTURA FÍSICA

ARQ. EDGAR DE LA ROSA
CODIA: 23161
GERENTE DE PROYECTOS

COLABORADORES
ARQ. CARMEN PEYNADO
CODIA 35739
COLABORACIÓN EN DISEÑO ARQUITECTÓNICO, DIBUJO DE PLANOS Y MODELO TRIDIMENSIONAL

PROYECTO
PALACIO DE JUSTICIA LA ROMANA
ADECUACION DE ESPACIO DE RECEPCION DE DOCUMENTOS

UBICACION

CONTENIDO
PLANTAS DE ZONA A
INTERVENIR 3 - 2DO NIVEL

ESTADO DEL PLANO
UBICACION ARCHIVO DIGITAL

EDICION

FECHA DE ACTUALIZACION **MAYO 2020**

FECHA 18/05/2020 **ESCALA** 1:30

CAD No. CPJ.PJ.LR

PLANO No. A107

HOJA No. 10 **DE** 12



**REPÚBLICA DOMINICANA
CONSEJO DEL PODER JUDICIAL**

DIRECCIÓN GENERAL DE LA
ADMINISTRACIÓN Y CARRERA JUDICIAL
DIRECCIÓN DE INFRAESTRUCTURA FÍSICA

MAG. LUIS HENRY MOLINA
MAGISTRADO PRESIDENTE

ENCARGADOS

ARQ. MARCELLE LANDRÓN
CODIA:
DIRECTORA INFRAESTRUCTURA FÍSICA

ARQ. EDGAR DE LA ROSA
CODIA: 23161
GERENTE DE PROYECTOS

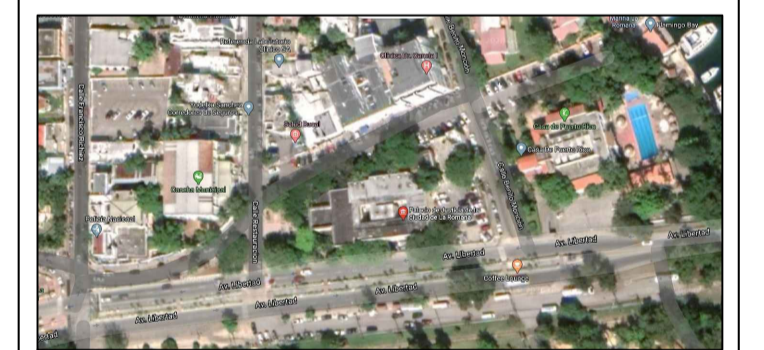
COLABORADORES

ARQ. CARMEN PEYNADO
CODIA 35739
COLABORACIÓN EN DISEÑO ARQUITECTÓNICO,
DIBUJO DE PLANOS Y MODELO TRIDIMENSIONAL

PROYECTO

**PALACIO DE JUSTICIA LA
ROMANA**
ADECUACION DE ESPACIO DE
RECEPCION DE DOCUMENTOS

UBICACION



CONTENIDO

**DETALLE MUEBLES Y
ESTRUCTURA DE VIDRIO**

ESTADO DEL PLANO

UBICACION ARCHIVO DIGITAL

EDICION

FECHA DE ACTUALIZACION **MAYO 2020**

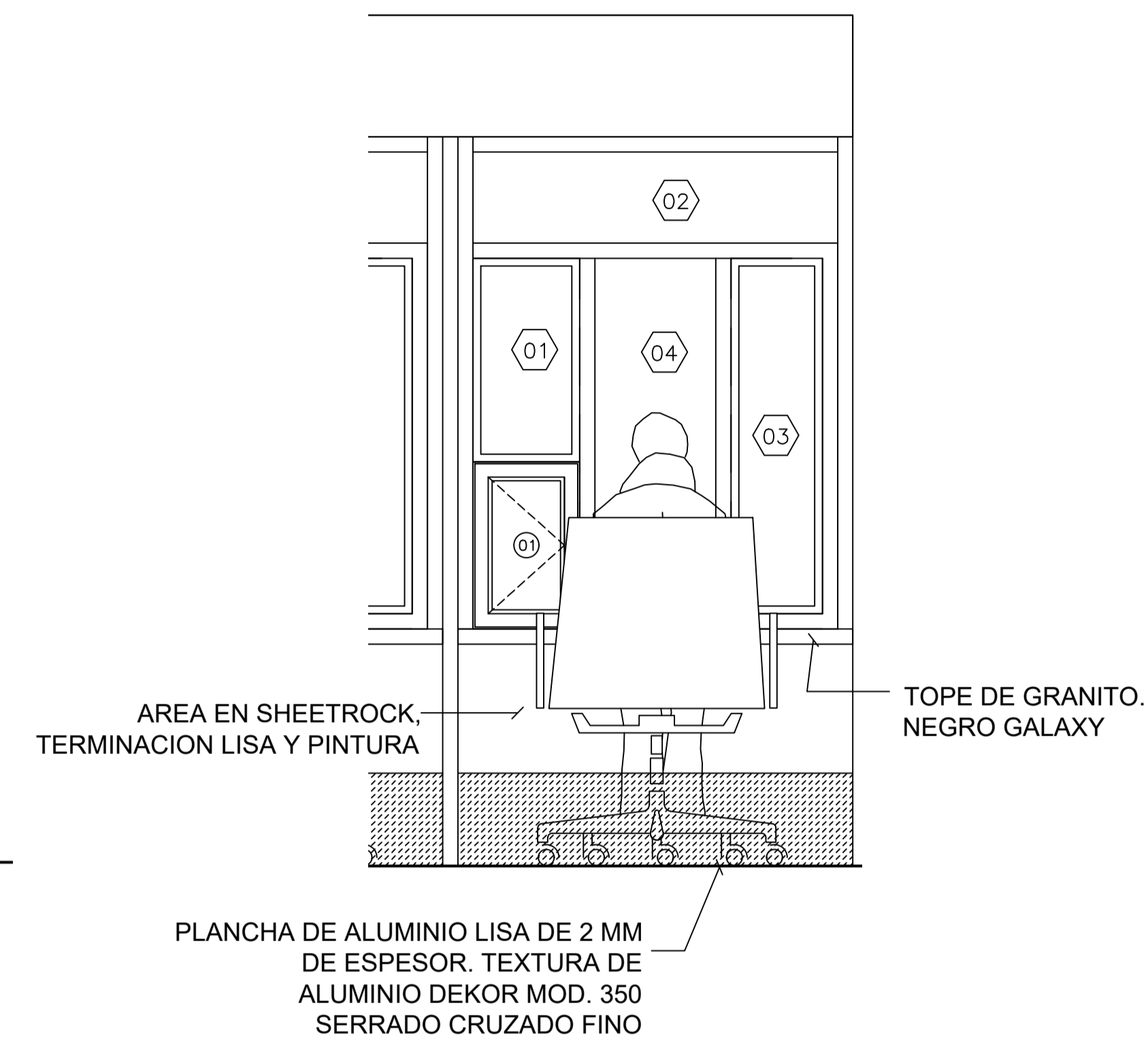
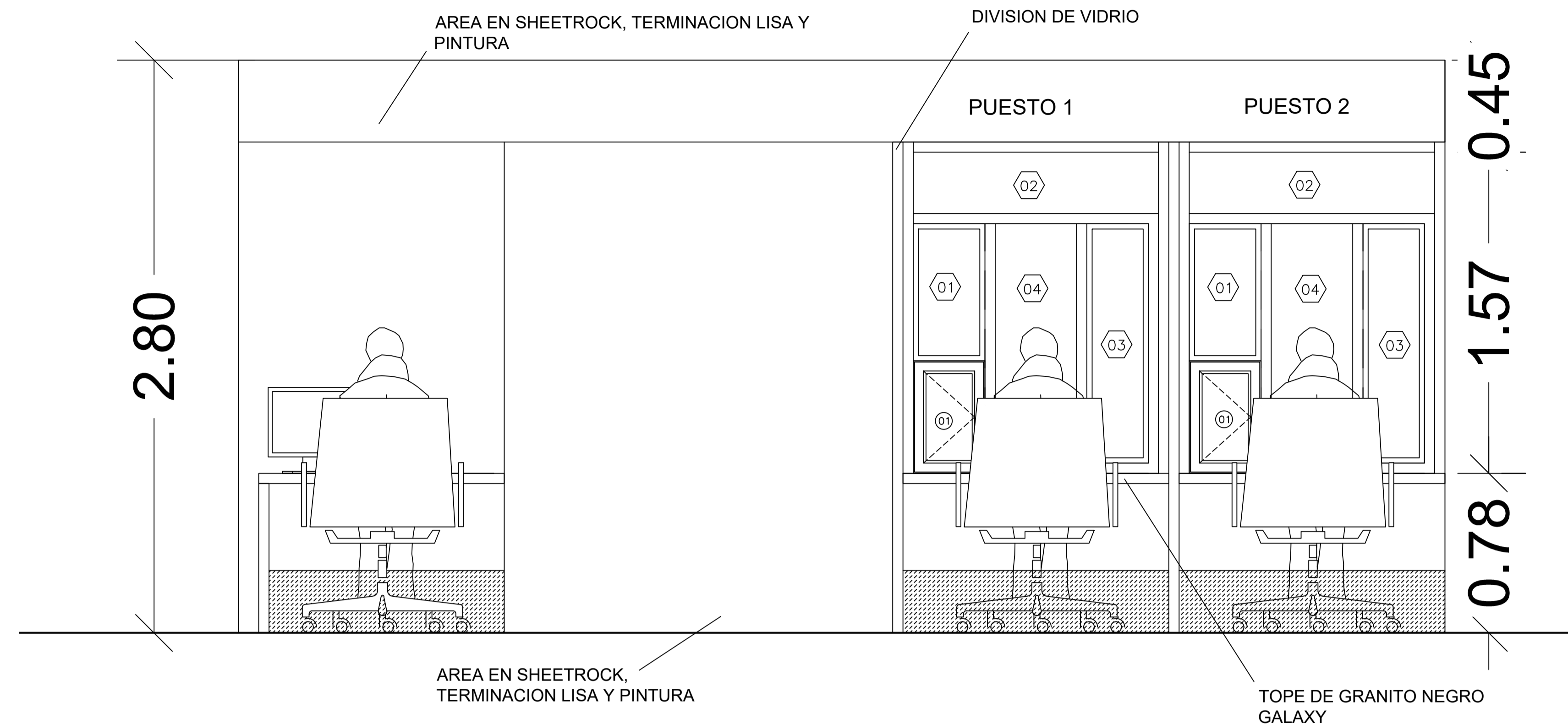
FECHA 18/05/2020
ESCALA INDICADA

CAD No.

CPJ.PJ.LR

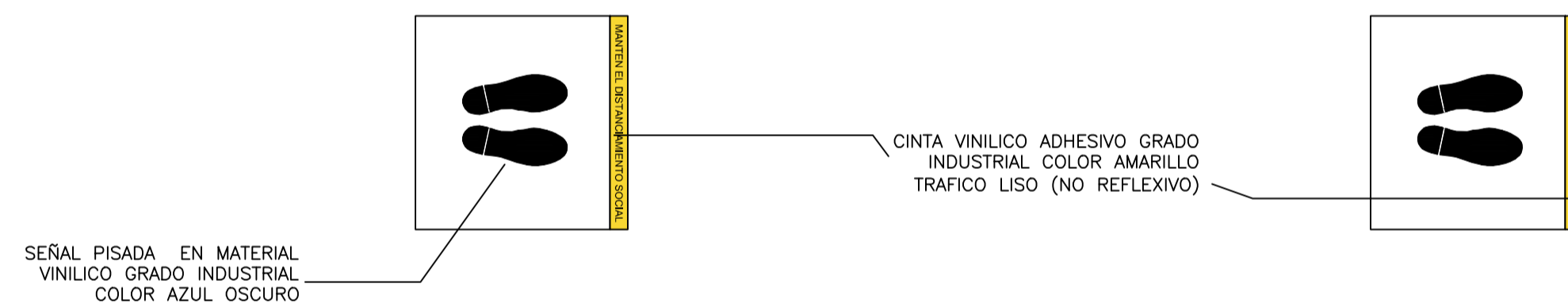
PLANO No. **DE101**

HOJA No. 11
DE 12



ELEVACION 1
RECEPCION 1ER NIVEL
ESCALA: 1:15

1
DE101

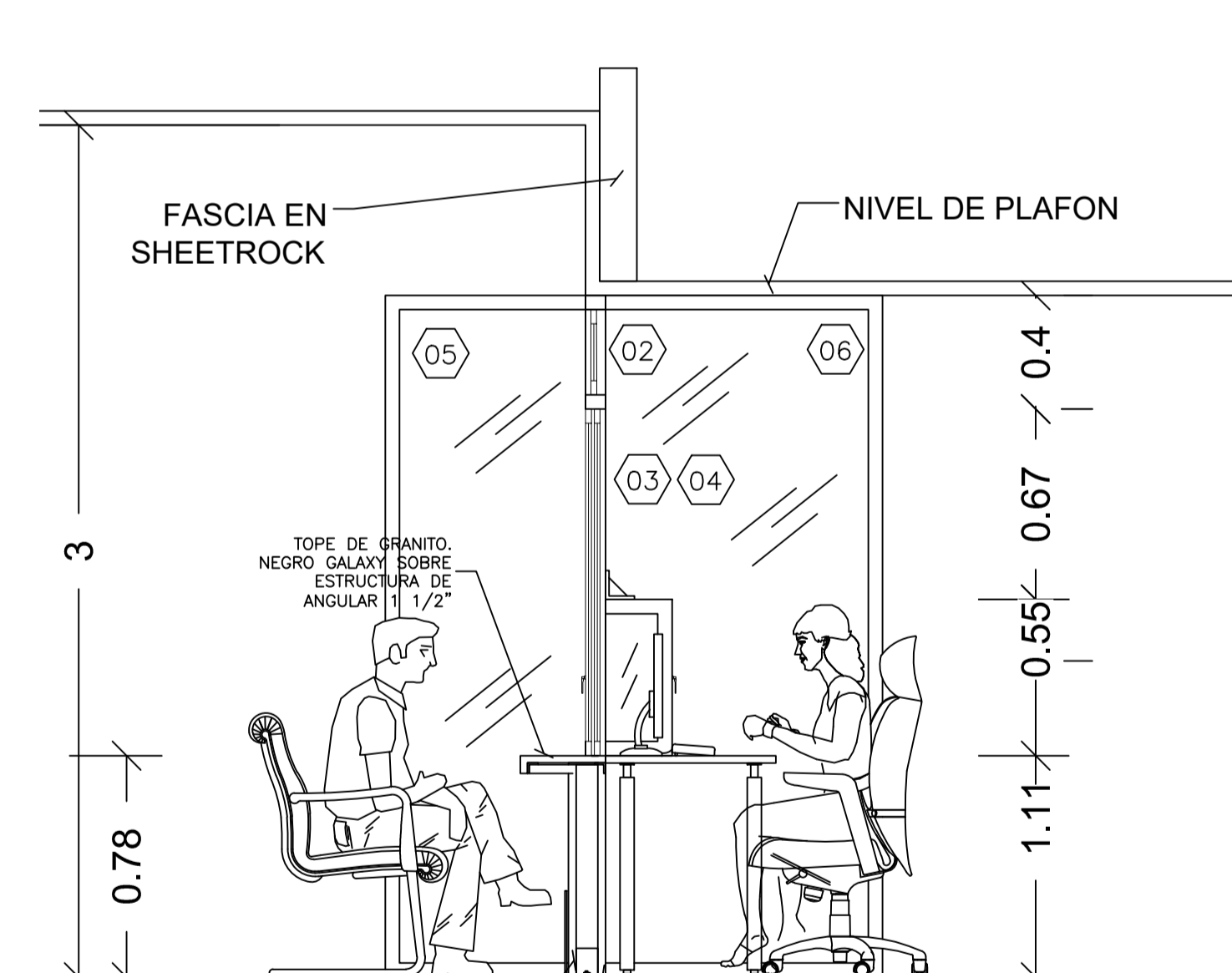


DETALLE DE SEÑAL DE ESPERA
ESCALA: 1:10

3
DE101

DETALLE POSICION
ESCALA: 1:15

2
DE101



SECCION
RECEPCION 1ER NIVEL
ESCALA: 1:10

4
DE101

MURO EN SHEETROCK 2 CARAS CON PLANCHAS DE 3/8" Y ESTRUCTURA DE 3 5/8" GALVANIZADA. POSTES HSS 3"x3"x1/4" ANCLADOS AL PISO CON ANGULAR DE 2"x2"x1/4" CON EXPANSIONES HILTI DE 1/2"

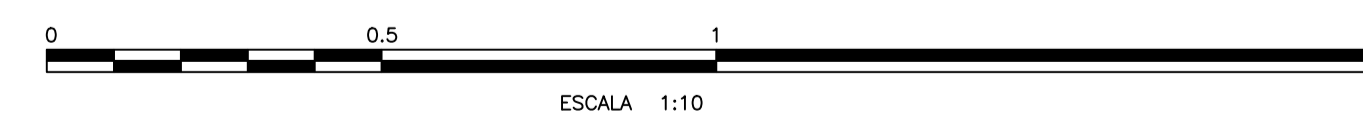


TABLA DE PUERTAS								
PUERTA NO.	UBICACION	CANT.	ANCHO HUECO		MATERIAL	CERRADURA	BISAGRAS	OBSERVACIONES
			ANCHO	ALTURA				
00	PUERTAS EXISTENTES	5	---	---	CAOBA	-----	-----	PUERTAS A DESMONTAR
01	PASO DE DOCUMENTOS	4	0.35	0.55	ALUMINIO Y VIDRIO	HEAVY DUTY DE CILINDRO CON MANJA DE ACERO INOXIDABLE TIPO "L" DE 1/2" DE PROYECCION	EN ACERO INOXIDABLE, PARA PUERTAS DE ALUMINIO CON CANAL DE 16 MM. CANTIDAD: 2	PUERTA NUEVA SIMPLE BATIENTE, CON MARCOS DE ALUMINIO ANODIZADO COLOR BLANCO Y VIDRIOS COLOR NATURAL TRANSLUCIDOS DE 3/8" DE ESPESOR.
02	PUERTAS NUEVAS	3	0.90	2.10	CAOBA	-----	-----	PUERTAS NUEVAS DE MADERA IGUAL A LAS EXISTENTES

TABLA DE VIDRIOS FIJOS								
PUERTA NO.	UBICACION	CANT.	ANCHO HUECO		MATERIAL	CERRADURA	BISAGRAS	OBSERVACIONES
			ANCHO	ALTURA				
01	PASO DE DOCUMENTOS	2	0.35	0.67	ALUMINIO P40 Y VIDRIO	-----	-----	VIDRIO FIJO CON MARCOS DE ALUMINIO P40 ANODIZADO COLOR BLANCO Y VIDRIOS COLOR NATURAL TRANSLUCIDOS DE 3/8" DE ESPESOR.
02	PASO DE DOCUMENTOS	2	1.20	0.30	ALUMINIO P40 Y VIDRIO	-----	-----	VIDRIO FIJO CON MARCOS DE ALUMINIO P40 ANODIZADO COLOR BLANCO Y VIDRIOS COLOR NATURAL TRANSLUCIDOS DE 3/8" DE ESPESOR.
03	PASO DE DOCUMENTOS	2	0.25	1.17	ALUMINIO P40 Y VIDRIO	-----	-----	VIDRIO FIJO CON MARCOS DE ALUMINIO P40 ANODIZADO COLOR BLANCO Y VIDRIOS COLOR NATURAL TRANSLUCIDOS DE 3/8" DE ESPESOR.
04	PASO DE DOCUMENTOS	2	0.40	1.22	ALUMINIO P40 Y VIDRIO	-----	-----	VIDRIO FIJO FLOTANTE COLOR NATURAL TRANSLUCIDOS DE 3/8" DE ESPESOR ESPACIADO 3/4" PARA TRANSMISION DE VOZ, CON TAPONES EN ACERO INOXIDABLE CEPILLADOS, HUECOS DE 5/16"
05	DIVISOR DE POSICIONES	1	0.70	2.40	ALUMINIO P40 Y VIDRIO	-----	-----	VIDRIO FIJO CON MARCOS DE ALUMINIO P40 ANODIZADO COLOR BLANCO Y VIDRIOS COLOR NATURAL TRANSLUCIDOS DE 3/8" DE ESPESOR.
06	DIVISOR DE POSICIONES	2	1.25	2.40	ALUMINIO P40 Y VIDRIO	-----	-----	VIDRIO FIJO CON MARCOS DE ALUMINIO P40 ANODIZADO COLOR BLANCO Y VIDRIOS COLOR NATURAL TRANSLUCIDOS DE 3/8" DE ESPESOR.



REPÚBLICA DOMINICANA
CONSEJO DEL PODER JUDICIAL

DIRECCIÓN GENERAL DE LA
ADMINISTRACIÓN Y CARRERA JUDICIAL
DIRECCIÓN DE INFRAESTRUCTURA FÍSICA

MAG. LUIS HENRY MOLINA
MAGISTRADO PRESIDENTE

ENCARGADOS

ARQ. MARCELLE LANDRÓN
CODIA:
DIRECTORA INFRAESTRUCTURA FÍSICA

ARQ. EDGAR DE LA ROSA
CODIA: 23161
GERENTE DE PROYECTOS

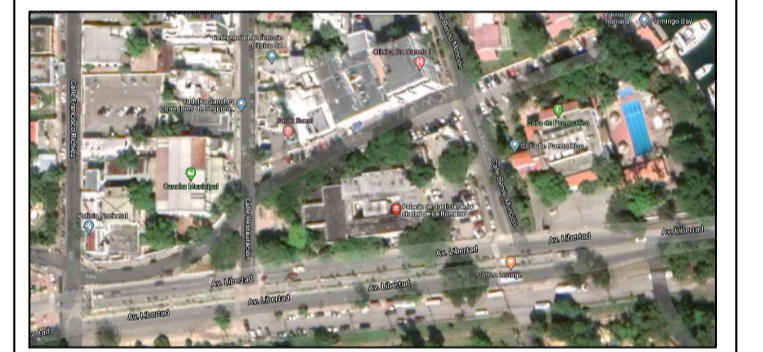
COLABORADORES

ARQ. CARMEN PEYNADO
CODIA 35739
COLABORACIÓN EN DISEÑO ARQUITECTÓNICO,
DIBUJO DE PLANOS Y MODELO TRIDIMENSIONAL

PROYECTO

PALACIO DE JUSTICIA
DE LA ROMANA
ADECUACION DE ESPACIO DE
RECEPCION DE DOCUMENTOS

UBICACIÓN



CONTENIDO

DETALLES GENERALES

ESTADO DEL PLANO

UBICACION ARCHIVO DIGITAL

EDICION

FECHA DE ACTUALIZACION **MAYO 2020**

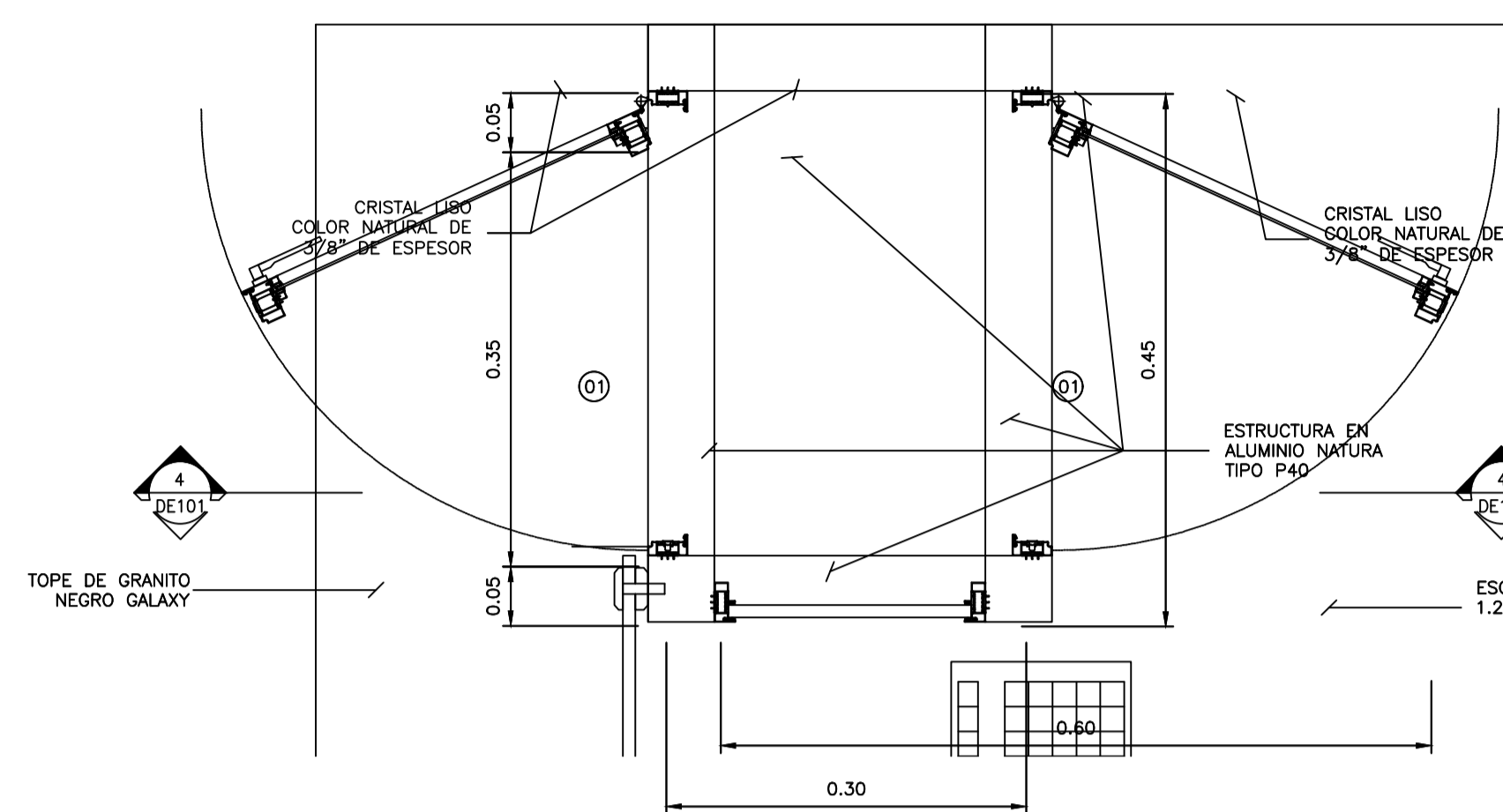
FECHA
18/05/2020

ESCALA
INDICADA

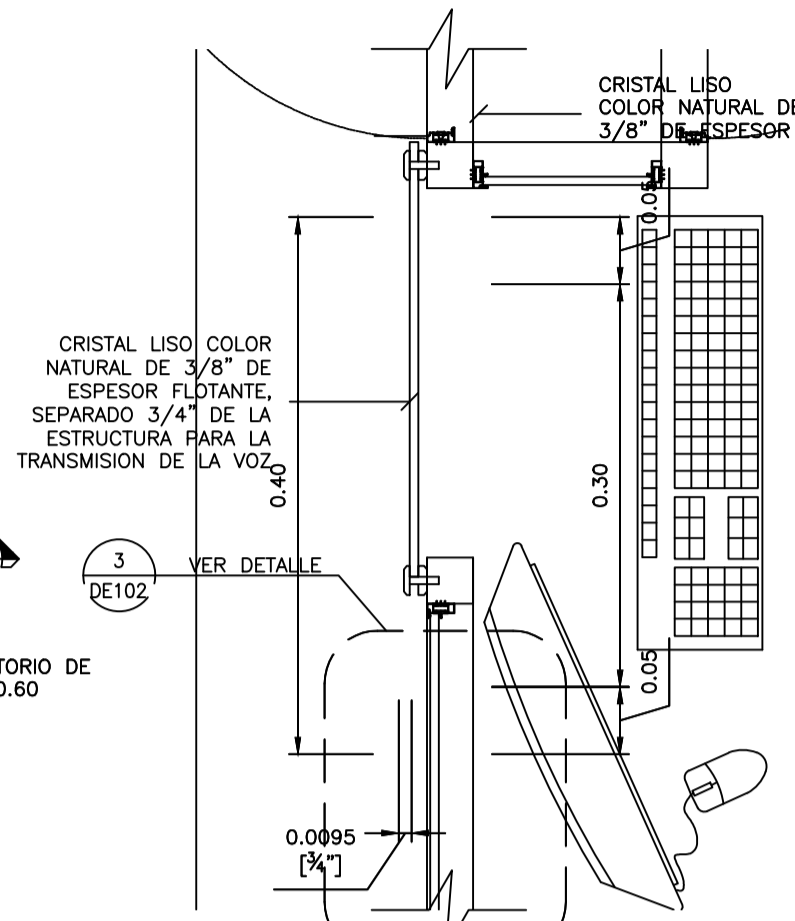
CAD No.
CPJ.PJ.LR

PLANO No. DE102

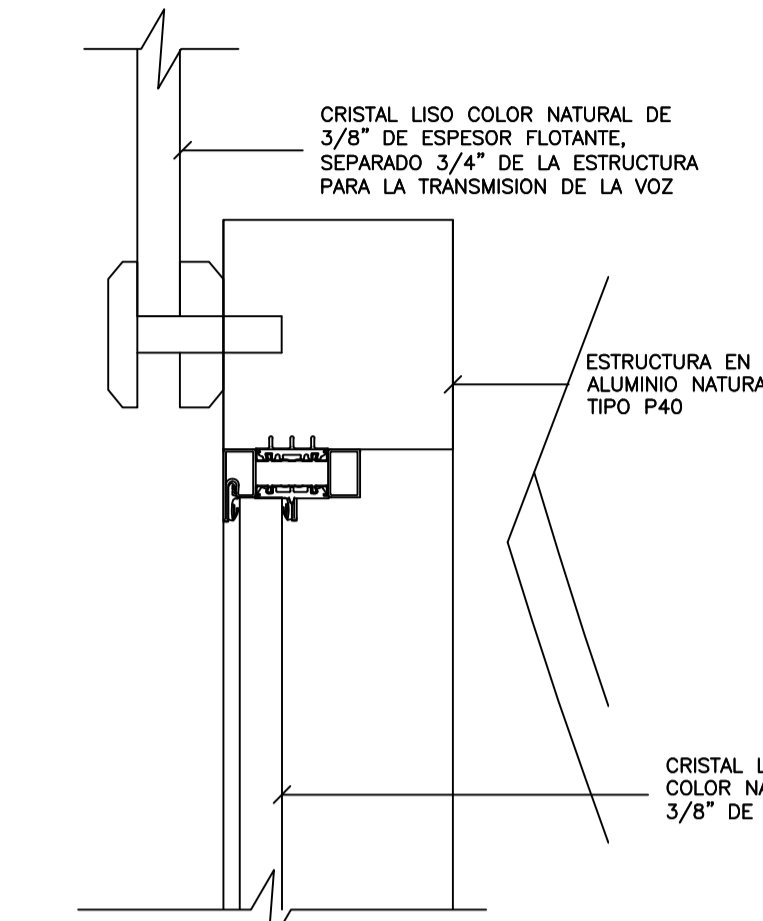
HOJA No. **12** DE **12**



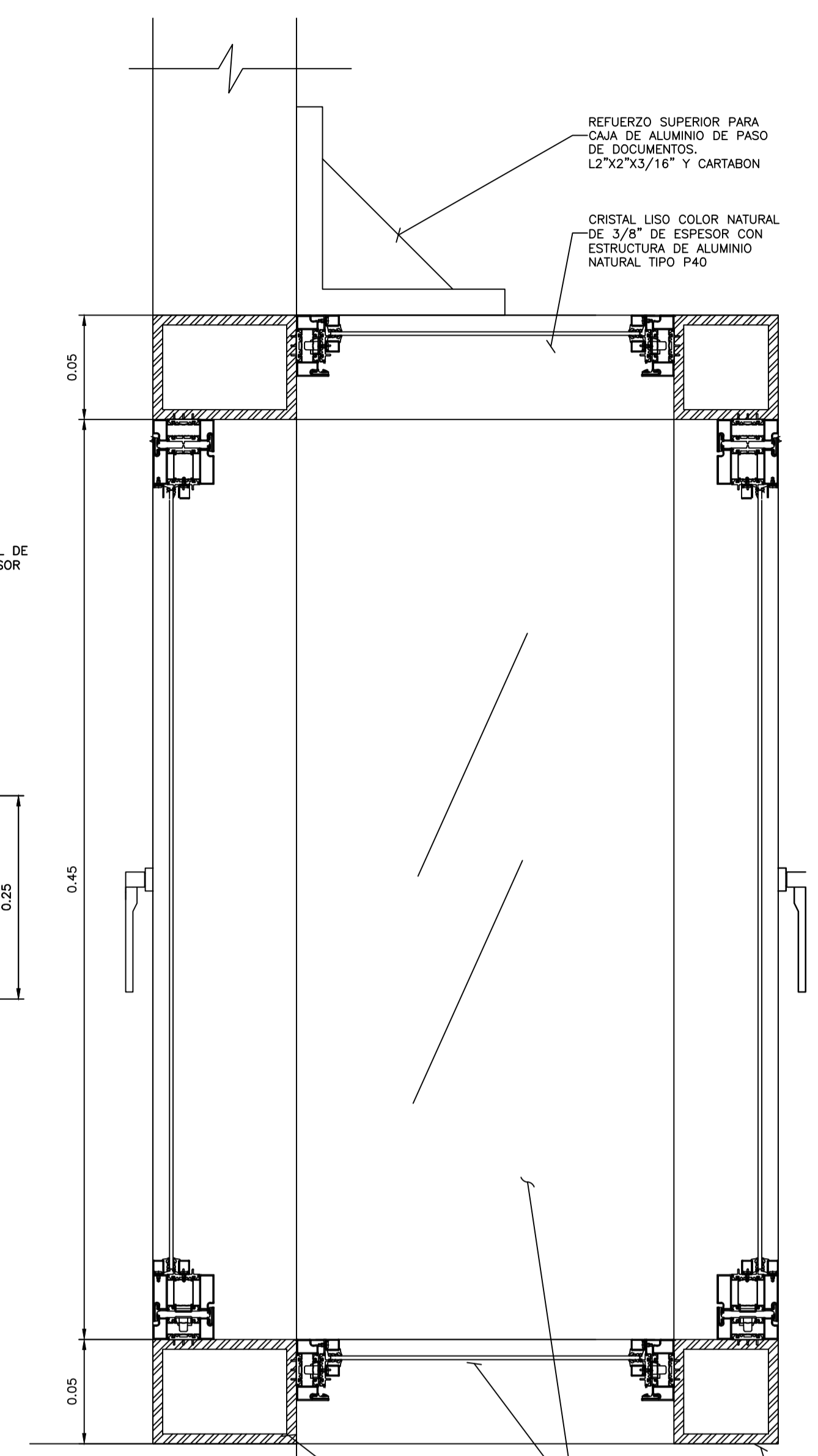
VISTA EN PLANTA
CAJA PARA PASO DE DOCUMENTOS
ESCALA: 1:5



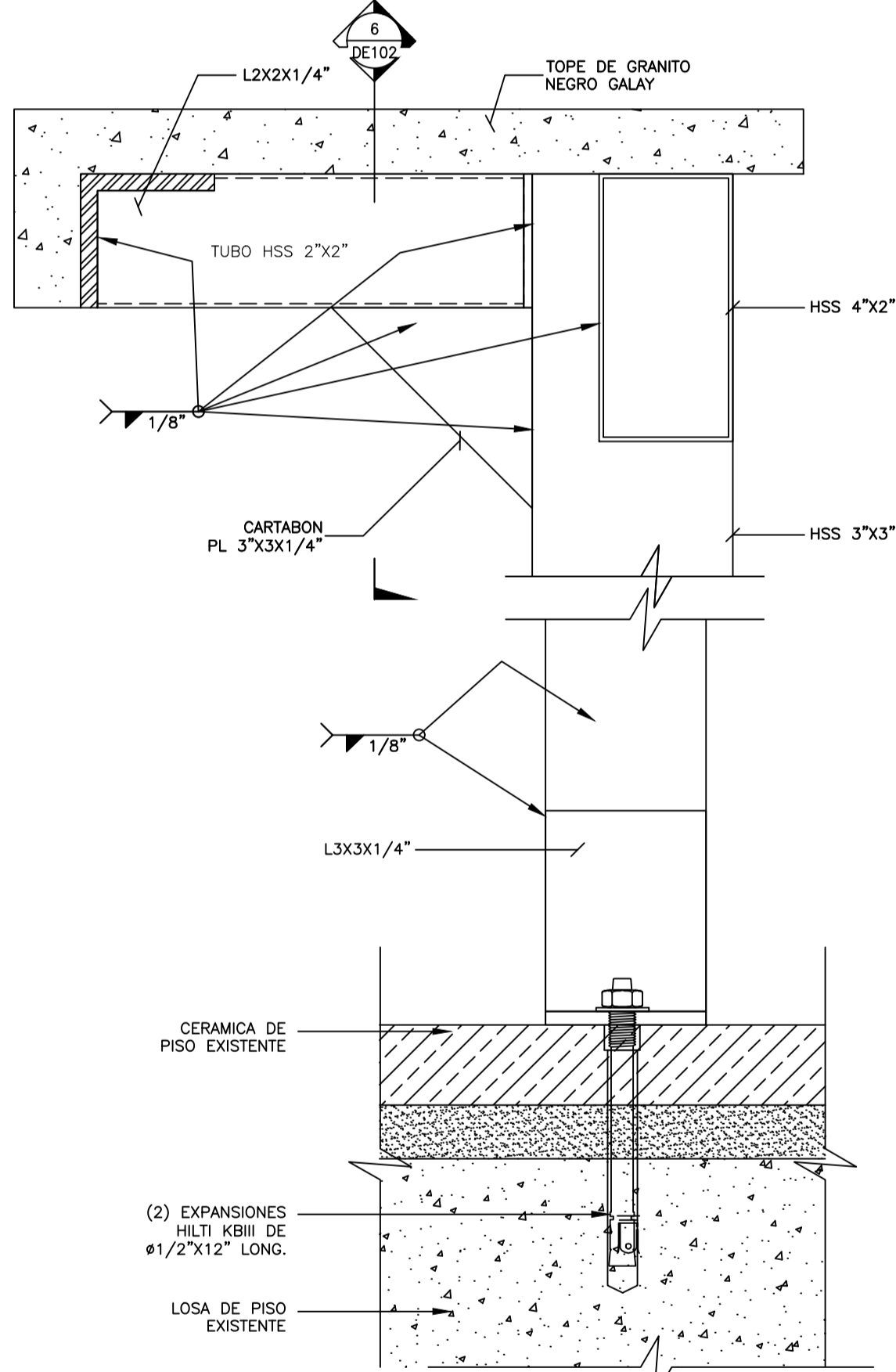
DETALLE DE VIDRIO PARA
TRANSMISION DE VOZ
ESCALA: 1:5



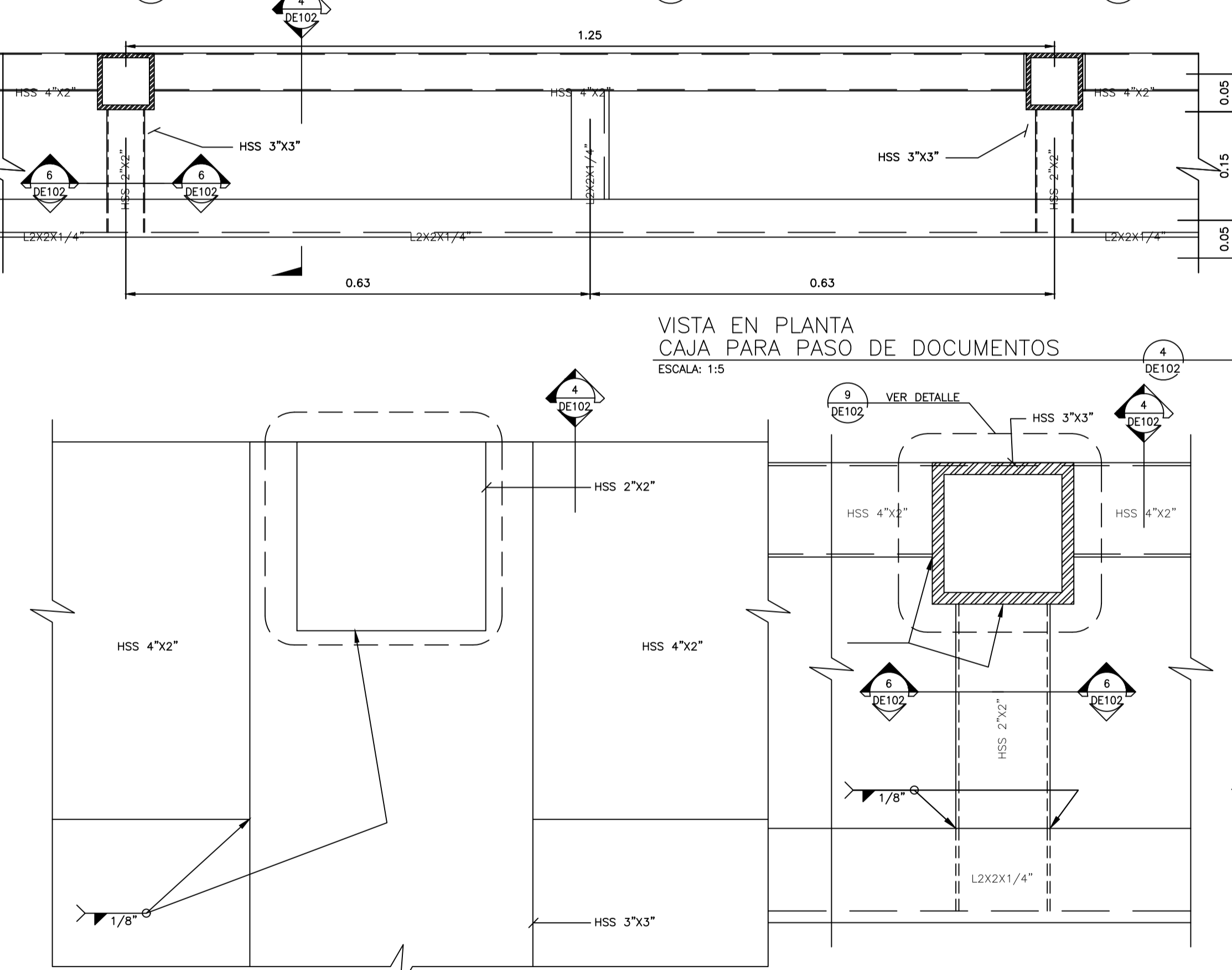
DETALLE DE CONEXION
ESCALA: 1:1



VISTA EN PLANTA
CAJA PARA PASO DE DOCUMENTOS
ESCALA: 1:2

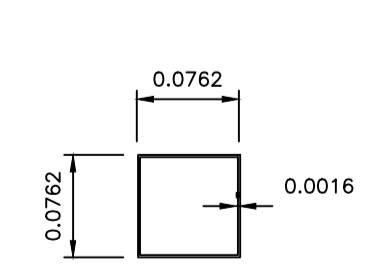


VISTA EN PLANTA
CAJA PARA PASO DE DOCUMENTOS
ESCALA: 1:2

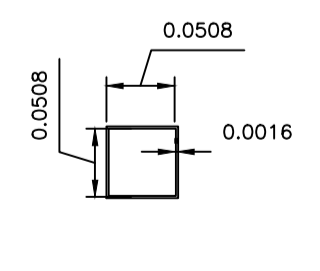


DETALLE DE CONEXION
ESCALA: 1:1

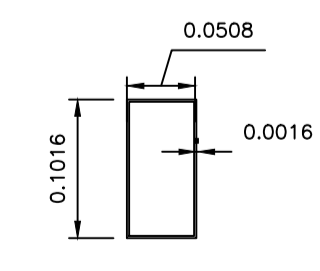
DETALLE DE CONEXION
ESCALA: 1:2



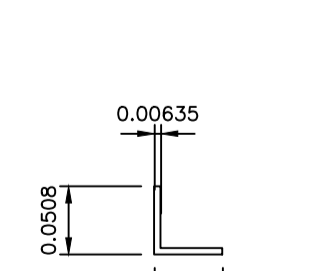
TUBO HSS
3\"/>



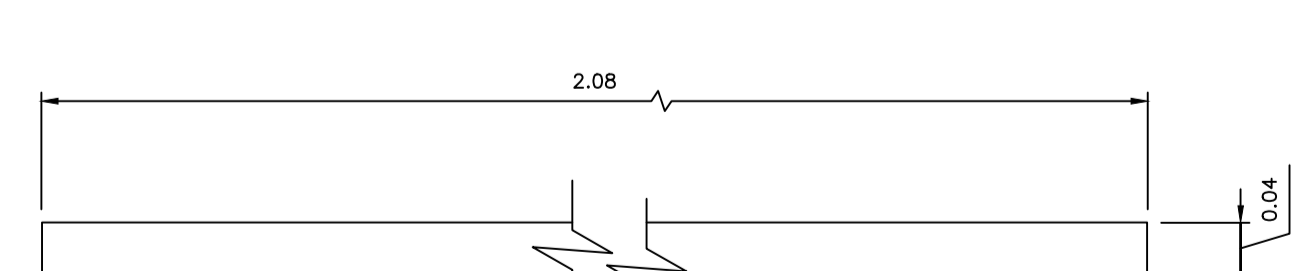
TUBO HSS
2\"/>



TUBO HSS
4\"/>



ANGULAR
L2\"/>



CINTA VIINILICA ADHESIVA
LINEA DE SEPARACION
ESCALA: 1:1