



DOCUMENTACION CREDENCIALES



ORIGINAL



CONSEJO DEL PODER JUDICIAL

PRESENTACIÓN DE OFERTA

Señores
CONSEJO DEL PODER JUDICIAL

Página 1 de 8

Nosotros, los suscritos, declaramos que:

- a) Hemos examinado y no tenemos reservas a los Pliegos de Condiciones para la Licitación de referencia, incluyendo las siguientes enmiendas/ adendas realizadas a los mismos:
LPN-CPJ-35-2023
- b) De conformidad con los Pliegos de Condiciones y según el plan de entrega especificado en el Programa de Suministros/ Cronograma de Ejecución, nos comprometemos a suministrar los siguientes bienes y servicios conexos, o ejecutar los siguientes servicios u Obras: **ADQUISICIÓN E INSTALACIÓN ACONDICIONADORES DE AIRE PARA DIFERENTES DEPENDENCIAS DEL PODER JUDICIAL.**

A PARTICIPAR EN TODOS LOS LOTES

(LOTE 1)			
DISTRITO NACIONAL			
ITEM NO.	DESCRIPCION	CANT	PIES LINEALES
1	Acondicionador de aire de 16,000 Btu, portátil, eficiencia mínima 8.9 EER, Refrigerante 410A, rango de voltaje 110-120 v, monofásico. Sistema de auto evaporación, autoprotección y autodiagnóstico; reinicio automático y temporizador - Garantía mínima de dos (2) años en piezas y servicios de instalación, incluyendo el compresor.	02	N/A
2	Acondicionador de aire de 12,000 BTU, R410 A, consola de pared, eficiencia 17 mínimo, condensador con protección anticorrosiva, Voltaje 208- 230 voltios, Frecuencia 60HZ. Debe incluir 40 pies lineales de instalación. Garantía mínima de dos años en piezas y servicios incluyendo el compresor	05	40 pies lineales de instalación
3	Acondicionador de aire de 18,000 BTU, R410 A, consola de pared, eficiencia 17 mínimo, condensador con protección anticorrosiva, Voltaje 208- 230 voltios, Frecuencia 60HZ. Debe incluir 40 pies lineales de instalación. Garantía mínima de dos años en piezas y servicios incluyendo el compresor	02	40 pies lineales de instalación

Victor Garcia Aire

4	Acondicionador de aire de 36,000 BTU, R410 A, consola de piso techo, eficiencia 17 mínimo, condensador con protección anticorrosiva, Voltaje 208- 230 voltios, Frecuencia 60HZ. Debe incluir 50 pies lineales de instalación. Garantía mínima de dos años en piezas y servicios incluyendo el compresor	03	50 pies lineales de instalación
5	Acondicionador de aire de 36,000 BTU, R410 A, tipo manejadora, eficiencia 17 mínimo, condensador con protección anticorrosiva, Voltaje 208- 230 voltios, Frecuencia 60HZ. Debe incluir 50 pies lineales de instalación. Garantía mínima de dos años en piezas y servicios incluyendo el compresor	02	50 pies lineales de instalación
6	Acondicionador de aire de 60,000 BTU, R410 A, consola piso techo, eficiencia 17 mínimo, condensador con protección anticorrosiva, Voltaje 208- 230 voltios, Frecuencia 60HZ. Debe incluir 50 pies lineales de instalación. Garantía mínima de dos años en piezas y servicios incluyendo el compresor.	02	50 pies lineales de instalación
7	Acondicionador de aire de 60,000 BTU, R410 A, tipo manejadora, eficiencia 17 mínimo, condensador con protección anticorrosiva, Voltaje 208- 230 voltios, Frecuencia 60HZ. Debe incluir 70 pies lineales de instalación. Garantía mínima de dos años en piezas y servicios incluyendo el compresor	11	70 pies lineales de instalación
8	Acondicionador de aire de 7.5 Ton, tipo manejadora, eficiencia 13 mínimo, condensador con protección anticorrosiva, voltaje 208-240 V, Trifásico, frecuencia 60Hz. 70 pies lineales de instalación. Garantía mínima de dos años en piezas y servicios incluyendo el compresor	01	70 pies lineales de instalación
TOTAL UNIDADES = 28			
(LOTE 2)			
LA VEGA -SANTIAGO-SAN FRANCISCO DE MACORIS-SAMANA			
LA VEGA			
1	Acondicionador de aire de 12,000 BTU, R410 A, consola de pared, eficiencia 17 mínimo, condensador con protección anticorrosiva, Voltaje 208- 230 voltios, Frecuencia 60HZ. Debe incluir 40 pies lineales de instalación. Garantía mínima de dos años en piezas y servicios incluyendo el compresor	06	40 pies lineales de instalación
2	Acondicionador de aire de 24,000 BTU, R410 A, consola de pared, eficiencia 17 mínimo, condensador con protección anticorrosiva, Voltaje 208- 230 voltios, Frecuencia 60HZ. Debe incluir 40 pies lineales de instalación. Garantía mínima de dos años en piezas y servicios incluyendo el compresor	03	40 pies lineales de instalación
3	Acondicionador de aire de 60,000 BTU, R410 A, consola piso techo, eficiencia 17 mínimo,	04	50 pies lineales



	condensador con protección anticorrosiva, Voltaje 208- 230 voltios, Frecuencia 60HZ. Debe incluir 50 pies lineales de instalación. Garantía mínima de dos años en piezas y servicios incluyendo el compresor		de instalación
TOTAL UNIDADES = 13			
SANTIAGO			
1	Acondicionador de aire de 18,000 BTU, R410 A, consola de pared, eficiencia 17 mínimo, condensador con protección anticorrosiva, Voltaje 208- 230 voltios, Frecuencia 60HZ. Debe incluir 40 pies lineales de instalación. Garantía mínima de dos años en piezas y servicios incluyendo el compresor	06	40 pies lineales de instalación
2	Acondicionador de aire de 24,000 BTU, R410 A, consola de pared, eficiencia 17 mínimo, condensador con protección anticorrosiva, Voltaje 208- 230 voltios, Frecuencia 60HZ. Debe incluir 40 pies lineales de instalación. Garantía mínima de dos años en piezas y servicios incluyendo el compresor	03	40 pies lineales de instalación
3	Acondicionador de aire de 36,000 BTU, R410 A, consola de piso techo, eficiencia 17 mínimo, condensador con protección anticorrosiva, Voltaje 208- 230 voltios, Frecuencia 60HZ. Debe incluir 50 pies lineales de instalación. Garantía mínima de dos años en piezas y servicios incluyendo el compresor	04	50 pies lineales de instalación
4	Acondicionador de aire de 60,000 BTU, R410 A, tipo manejadora, eficiencia 17 mínimo, condensador con protección anticorrosiva, Voltaje 208- 230 voltios, Frecuencia 60HZ. Debe incluir 50 pies lineales de instalación. Garantía mínima de dos años en piezas y servicios incluyendo el compresor	01	50 pies lineales de instalación
TOTAL UNIDADES = 14			
SAN FRANCISCO DE MACORIS			
1	Acondicionador de aire de 12,000 BTU, R410 A, consola de pared, eficiencia 17 mínimo, condensador con protección anticorrosiva, Voltaje 208- 230 voltios, Frecuencia 60HZ. Debe incluir 40 pies lineales de instalación. Garantía mínima de dos años en piezas y servicios incluyendo el compresor	02	40 pies lineales de instalación
2	Acondicionador de aire de 18,000 BTU, R410 A, consola de pared, eficiencia 17 mínimo, condensador con protección anticorrosiva, Voltaje 208- 230 voltios, Frecuencia 60HZ. Debe incluir 40 pies lineales de instalación. Garantía mínima de dos años en piezas y servicios incluyendo el compresor	01	40 pies lineales de instalación



Victor García

TOTAL UNIDADES = 03			
SAMANA			
1	Acondicionador de aire de 12,000 BTU, R410 A, consola de pared, eficiencia 17 mínimo, condensador con protección anticorrosiva, Voltaje 208- 230 voltios, Frecuencia 60HZ. Debe incluir 40 pies lineales de instalación. Garantía mínima de dos años en piezas y servicios incluyendo el compresor	01	40 pies lineales de instalación
TOTAL UNIDADES = 01			
TOTAL DE UNIDADES DEL LOTE 2 = 31 UNIDADES			
(LOTE 3)			
PUERTO PLATA			
1	Acondicionador de aire de 7.5 Ton, Trifásico, tipo manejadora, R 410A, eficiencia 13 mínimo, condensador con protección anticorrosiva. Voltaje 460-480, frecuencia 60Hz Debe incluir 40 pies lineales de instalación. Garantía mínima de dos años en piezas y servicios incluyendo el compresor	01	40 pies lineales de instalación
2	Acondicionador de aire de 10 Ton, Trifásico, tipo manejadora, R 410A, eficiencia 13 mínimo, condensador con protección anticorrosiva. Voltaje 460-480, frecuencia 60Hz Debe incluir 40 pies lineales de instalación. Garantía mínima de dos años en piezas y servicios incluyendo el compresor.	01	40 pies lineales de instalación
3	Acondicionador de aire de 15 Ton, Trifásico, tipo manejadora, R 410A, eficiencia 13 mínimo, condensador con protección anticorrosiva. Voltaje 460-480, frecuencia 60Hz Debe incluir 40 pies lineales de instalación. Garantía mínima de dos años en piezas y servicios incluyendo el compresor.	01	40 pies lineales de instalación
4	Acondicionador de aire de 18,000 BTU, R410 A, consola de pared, eficiencia 17 mínimo, condensador con protección anticorrosiva, Voltaje 208- 230 voltios, Frecuencia 60HZ. Debe incluir 40 pies lineales de instalación. Garantía mínima de dos años en piezas y servicios incluyendo el compresor	01	40 pies lineales de instalación
TOTAL UNIDADES = 04			
TOTAL DE UNIDADES DEL LOTE 3 = 04 UNIDADES			
(LOTE 4)			
SAN PEDRO DE MACORIS- LA ROMANA-HIGUEY-HATO MAYOR-EL SEIBO BANI, BARAHONA Y NEIBA			
SAN PEDRO DE MACORIS			
1	Acondicionador de aire de 12,000 BTU, R410 A, consola de pared, eficiencia 17 mínimo, condensador con protección anticorrosiva, Voltaje 208- 230 voltios, Frecuencia 60HZ. Debe incluir 40 pies lineales de instalación. Garantía mínima de dos años en piezas y servicios incluyendo el compresor	02	40 pies lineales de instalación



2	Acondicionador de aire de 18,000 BTU, R410 A, consola de pared, eficiencia 17 mínimo, condensador con protección anticorrosiva, Voltaje 208- 230 voltios, Frecuencia 60HZ. Debe incluir 40 pies lineales de instalación. Garantía mínima de dos años en piezas y servicios incluyendo el compresor	01	40 pies lineales de instalación
3	Acondicionador de aire de 36,000 BTU, R410 A, consola piso techo, eficiencia 17 mínimo, condensador con protección anticorrosiva, Voltaje 208- 230 voltios, Frecuencia 60HZ. Debe incluir 50 pies lineales de instalación. Garantía mínima de dos años en piezas y servicios incluyendo el compresor	01	50 pies lineales de instalación

TOTAL UNIDADES = 04

LA ROMANA

1	Acondicionador de aire de 12,000 BTU, R410 A, consola de pared, eficiencia 17 mínimo, condensador con protección anticorrosiva, Voltaje 208- 230 voltios, Frecuencia 60HZ. Debe incluir 40 pies lineales de instalación. Garantía mínima de dos años en piezas y servicios incluyendo el compresor.	05	40 pies lineales de instalación
2	Acondicionador de aire de 36,000 BTU, R410 A, consola piso techo, eficiencia 17 mínimo, condensador con protección anticorrosiva, Voltaje 208- 230 voltios, Frecuencia 60HZ. Debe incluir 50 pies lineales de instalación. Garantía mínima de dos años en piezas y servicios incluyendo el compresor	05	50 pies lineales de instalación
3	Acondicionador de aire de 60,000 BTU, R410 A, consola piso techo, eficiencia 17 mínimo, condensador con protección anticorrosiva, Voltaje 208- 230 voltios, Frecuencia 60HZ. Debe incluir 50 pies lineales de instalación. Garantía mínima de dos años en piezas y servicios incluyendo el compresor	02	50 pies lineales de instalación

TOTAL UNIDADES = 12 UNIDADES

HIGUEY

1	Acondicionador de aire de 12,000 BTU, R410 A, consola de pared, eficiencia 17 mínimo, condensador con protección anticorrosiva, Voltaje 208- 230 voltios, Frecuencia 60HZ. Debe incluir 40 pies lineales de instalación. Garantía mínima de dos años en piezas y servicios incluyendo el compresor	02	40 pies lineales de instalación
2	Acondicionador de aire de 18,000 BTU, R410 A, consola de pared, eficiencia 17 mínimo, condensador con protección anticorrosiva, Voltaje 208- 230 voltios, Frecuencia 60HZ. Debe incluir 40 pies lineales de instalación. Garantía mínima de dos años en piezas y servicios incluyendo el compresor	01	40 pies lineales de instalación
3	Acondicionador de aire de 24,000 BTU, R410 A, consola de pared, eficiencia 17 mínimo, condensador con protección anticorrosiva, Voltaje 208- 230 voltios, Frecuencia 60HZ. Debe incluir 40 pies lineales de instalación. Garantía mínima de dos años en piezas y servicios	01	40 pies lineales de instalación



Victor Garcia

	incluyendo el compresor		
4	Acondicionador de aire de 36,000 BTU, R410 A, consola piso techo, eficiencia 17 mínimo, condensador con protección anticorrosiva, Voltaje 208- 230 voltios, Frecuencia 60HZ. Debe incluir 50 pies lineales de instalación. Garantía mínima de dos años en piezas y servicios incluyendo el compresor	01	50 pies lineales de instalación
TOTAL UNIDADES = 05			
HATO MAYOR			
1	Acondicionador de aire de 12,000 BTU, R410 A, consola de pared, eficiencia 17 mínimo, condensador con protección anticorrosiva, Voltaje 208- 230 voltios, Frecuencia 60HZ. Debe incluir 40 pies lineales de instalación. Garantía mínima de dos años en piezas y servicios incluyendo el compresor.	01	40 pies lineales de instalación
TOTAL UNIDADES = 01			
EL SEIBO			
1	Acondicionador de aire de 12,000 BTU, R410 A, consola de pared, eficiencia 17 mínimo, condensador con protección anticorrosiva, Voltaje 208- 230 voltios, Frecuencia 60HZ. Debe incluir 40 pies lineales de instalación. Garantía mínima de dos años en piezas y servicios incluyendo el compresor.	01	40 pies lineales de instalación
2	Acondicionador de aire de 18,000 BTU, R410 A, consola de pared, eficiencia 17 mínimo, condensador con protección anticorrosiva, Voltaje 208- 230 voltios, Frecuencia 60HZ. Debe incluir 40 pies lineales de instalación. Garantía mínima de dos años en piezas y servicios incluyendo el compresor.	02	40 pies lineales de instalación
3	Acondicionador de aire de 36,000 BTU, R410 A, consola piso techo, eficiencia 17 mínimo, condensador con protección anticorrosiva, Voltaje 208- 230 voltios, Frecuencia 60HZ. Debe incluir 50 pies lineales de instalación. Garantía mínima de dos años en piezas y servicios incluyendo el compresor	01	50 pies lineales de instalación
TOTAL UNIDADES = 04			
TOTAL UNIDADES DEL LOTE 4 = 26 UNIDADES			
LOTE 5			
MONTECRISTI-VILLA VASQUEZ-GUAYUBIN-SANTIAGO RODRIGUEZ			
MONTECRISTI			
1	Acondicionador de aire de 12,000 BTU, R410 A, consola de pared, eficiencia 17 mínimo, condensador con protección anticorrosiva, Voltaje 208- 230 voltios, Frecuencia 60HZ. Debe incluir 40 pies lineales de instalación. Garantía mínima de dos años en piezas y servicios incluyendo el compresor.	04	40 pies lineales de instalación



Victor Garcia

2	Acondicionador de aire de 24,000 BTU, R410 A, consola de pared, eficiencia 17 mínimo, condensador con protección anticorrosiva, Voltaje 208- 230 voltios, Frecuencia 60HZ. Debe incluir 40 pies lineales de instalación. Garantía mínima de dos años en piezas y servicios incluyendo el compresor	03	40 pies lineales de instalación
3	Acondicionador de aire de 36,000 BTU, R410 A, consola piso techo, eficiencia 17 mínimo, condensador con protección anticorrosiva, Voltaje 208- 230 voltios, Frecuencia 60HZ. Debe incluir 50 pies lineales de instalación. Garantía mínima de dos años en piezas y servicios incluyendo el compresor	04	50 pies lineales de instalación
4	Acondicionador de aire de 60,000 BTU, R410 A, consola piso techo, eficiencia 17 mínimo, condensador con protección anticorrosiva, Voltaje 208- 230 voltios, Frecuencia 60HZ. Debe incluir 50 pies lineales de instalación. Garantía mínima de dos años en piezas y servicios incluyendo el compresor	01	50 pies lineales de instalación

TOTAL UNIDADES = 12

VILLA VASQUEZ

1	Acondicionador de aire de 18,000 BTU, R410 A, consola de pared, eficiencia 17 mínimo, condensador con protección anticorrosiva, Voltaje 208- 230 voltios, Frecuencia 60HZ. Debe incluir 40 pies lineales de instalación. Garantía mínima de dos años en piezas y servicios incluyendo el compresor.	01	40 pies lineales de instalación
2	Acondicionador de aire de 24,000 BTU, R410 A, consola de pared, eficiencia 17 mínimo, condensador con protección anticorrosiva, Voltaje 208- 230 voltios, Frecuencia 60HZ. Debe incluir 40 pies lineales de instalación. Garantía mínima de dos años en piezas y servicios incluyendo el compresor.	01	40 pies lineales de instalación

TOTAL UNIDADES = 02

GUAYUBIN

1	Acondicionador de aire de 12,000 BTU, R410 A, consola de pared, eficiencia 17 mínimo, condensador con protección anticorrosiva, Voltaje 208- 230 voltios, Frecuencia 60HZ. Debe incluir 40 pies lineales de instalación. Garantía mínima de dos años en piezas y servicios incluyendo el compresor	01	40 pies lineales de instalación
2	Acondicionador de aire de 18,000 BTU, R410 A, consola de pared, eficiencia 17 mínimo, condensador con protección anticorrosiva, Voltaje 208- 230 voltios, Frecuencia 60HZ. Debe incluir 40 pies lineales de instalación. Garantía mínima de dos años en piezas y servicios incluyendo el compresor.	01	40 pies lineales de instalación

TOTAL UNIDADES = 02

SANTIAGO RODRIGUEZ



Victor Garcia



1	Acondicionador de aire de 24,000 BTU, R410 A, consola de pared, eficiencia 17 mínimo, condensador con protección anticorrosiva, Voltaje 208- 230 voltios, Frecuencia 60HZ. Debe incluir 40 pies lineales de instalación. Garantía mínima de dos años en piezas y servicios incluyendo el compresor	01	40 pies lineales de instalación
TOTAL UNIDADES = 01			
TOTAL UNIDADES DEL LOTE 5 = 17			
TOTAL DE UNIDADES SOLICITADAS = 106			
<p>Condiciones generales:</p> <ul style="list-style-type: none"> - Incluye mano de obra, servicios e instalación total hasta la entrega. - Garantía: Dos años de garantía en piezas y servicios y en el compresor -Entrega: máximo 30 días laborales 			

- c) Si nuestra oferta es aceptada, nos comprometemos a obtener una garantía de fiel cumplimiento del Contrato, de conformidad con los Pliegos de Condiciones de la Licitación, por el importe del **CUATRO POR CIENTO (4%)** del monto total de la adjudicación, para asegurar el fiel cumplimiento del Contrato.
- d) Para esta licitación no somos participantes en calidad de Oferentes en más de una Oferta, excepto en el caso de ofertas alternativas, de conformidad con los Pliegos de Condiciones de la Licitación.
- e) Nuestra firma, sus afiliadas o subsidiarias, incluyendo cualquier subcontratista o proveedor de cualquier parte del Contrato, no han sido declarados inelegibles por el Comprador para presentar ofertas.
- f) Entendemos que esta Oferta, junto con su aceptación por escrito que se encuentra incluida en la notificación de adjudicación, constituirán una obligación contractual, hasta la preparación y ejecución del Contrato formal.
- g) Entendemos que el Comprador no está obligado a aceptar la Oferta evaluada como la más baja ni ninguna otra de las Ofertas que reciba.

VICTOR MANUEL GARCIA DIAZ en calidad de GERENTE Y REPRESENTANTE LEGAL debidamente autorizado para actuar en nombre y representación de VICTOR GARCIA AIRE ACONDICIONADO S. R. L., RNC NO. 130-12094-3. / Victorgarcia_26@hotmail.com / 809.535.5431



Victor Garcia



DISTRIBUCIÓN Y COPIAS
 Original 1 – Expediente de Compras
 Copia 1 – Agregar Destino



08 de febrero de 2024

Página 1 de 1

CONSEJO DEL PODER JUDICIAL

FORMULARIO DE INFORMACIÓN SOBRE EL OFERENTE

NOMBRE DEL DEPARTAMENTO Ó UNIDAD FUNCIONAL QUE GENERA EL FORMULARIO

Fecha: 08/2/2024

1. Nombre/ Razón Social del Oferente: VICTOR GARCIA AIRE ACONDICIONADO SRL

2. Si se trata de una asociación temporal o Consorcio, nombre jurídico de cada miembro:

3. RNC/ Cédula/ Pasaporte del Oferente: 130-12094-3

4. RPE del Oferente: 2241

5. Domicilio legal del Oferente: AV. INDEPENDENCIA KM 9 ½ DE LA CARRETERA SANCHEZ, EDIF. NORDESA III, STO.DGO. R.D

6. Información del Representante autorizado del Oferente:

Nombre: VICTOR MANUEL GARCIA DIAZ

Dirección: AV. IND. KM 11, RESIDENCIAL PRADERA VERDE EDIF. 4 APTO 401

Números de teléfono y fax: 809-535-5431

Dirección de correo electrónico: victorgarcia_26@hotmail.com
victorgarcia.26@hotmail.com

Victor Manuel Garcia Diaz



Registro no.

0508-2023



MIPYMES

CERTIFICACIÓN

Otorgado a:

VICTOR GARCIA AIRE ACONDICIONADO S.R.L.



Clasificada como: MEDIANA

CERTIFICAMOS: Que la empresa VICTOR GARCIA AIRE ACONDICIONADO S.R.L., PERSONA JURÍDICA, RNC No. 130120943, cumple con todos los requisitos sobre el régimen regulatorio para desarrollo y competitividad de las Micro, Pequeñas y Medianas Empresas (MIPYMES).

Esta certificación tiene vigencia de (12) meses, a partir de la fecha de emisión. Expedida en la ciudad de Santo Domingo, Distrito Nacional, capital de la República Dominicana a los **(8)** días del mes de **Diciembre** del año **(2023)**.



125248

Registro de Proveedores del Estado (RPE)

Constancia de inscripción

RPE: 2241

Fecha de registro: 14/10/2006

Fecha actualización: 4/12/2023

Razón social: Victor García Aire Acondicionado, SRL

No. Documento: 130120943 - RNC

Género: Masculino

Provee: Servicios

Certificación MIPYME: Sí

Registro de beneficiario: Sí

Clasificación empresa: Mediana Empresa

Estado: Activo

Ocupación:

Motivo:

Domicilio: Avenida Independencia, Edif. Nordesa III, Km 9,
1-B, Costa Caribe

11101 - REPÚBLICA DOMINICANA

Persona de contacto: Victor Manuel Gracia Díaz



Observaciones:

Actividad comercial

CÓDIGO	DESCRIPCIÓN
12140000	Elementos y gases
15110000	Combustibles gaseosos y aditivos
23170000	Maquinaria, equipo y suministros para talleres
24130000	Refrigeración industrial
26120000	Alambres, cables y arneses
30140000	Aislamiento
31150000	Cuerda, cadena, cable, alambre y correa
31160000	Ferretería
31200000	Adhesivos y selladores
31230000	Materia prima en placas o barras labradas
31310000	Ensamblajes de tubería fabricada
31320000	Ensamblajes fabricados de material en barras
31330000	Ensamblajes estructurales fabricados

31340000	Ensamblados de lámina fabricados
31350000	Ensamblados de tubería fabricada
31360000	Ensamblados de placa fabricados
32100000	Circuitos impresos, circuitos integrados y micro ensamblajes
32120000	Componentes pasivos discretos
39100000	Lámparas y bombillas y componentes para lámparas
39110000	Iluminación, artefactos y accesorios
39120000	Equipos, suministros y componentes eléctricos
40100000	Calefacción, ventilación y circulación del aire
40140000	Distribución de fluidos y gas
40150000	Bombas y compresores industriales
40160000	Filtrado y purificación industrial
41100000	Equipo de laboratorio y científico
47130000	Suministros de aseo y limpieza
52160000	Electrónica de consumo
72100000	Servicios de mantenimiento y reparaciones de construcciones e instalaciones
76110000	Servicios de aseo y limpieza

Portal Transaccional - 5/12/2023 9:58:11 a.m.





República Dominicana
MINISTERIO DE HACIENDA
DIRECCIÓN GENERAL DE IMPUESTOS INTERNOS
RNC: 4-01-50625-4
CERTIFICACIÓN

No. de Certificación: **C0224950617697**

La Dirección General de Impuestos Internos **CERTIFICA** que el o la contribuyente **VICTOR GARCIA AIRE ACONDICIONADO SRL**, RNC No. **130120943**, con su domicilio y asiento fiscal en **SANTO DOMINGO DE GUZMAN**, Administración Local **ADM LOCAL LA FERIA**, está al día en la declaración y/o pago de los impuestos correspondientes a las obligaciones fiscales siguientes:

Nombre del Impuesto	
• ANTICIPO IMPUESTO A LAS RENTAS	• ACTIVOS IMPONIBLES
• OTRAS RETENCIONES Y RETRIB COM	• IMPUESTO A LA RENTA SOCIEDADES
• RETENCIONES Y RETRIB. EN RENTA	• CONT RESIDUOS SOLIDOS IR2-ISFL
• ITBIS	

Dada en la OFICINA VIRTUAL, a los ocho (8) días del mes de febrero del año dos mil veinticuatro (2024).



NOTAS:

- La presente certificación tiene una vigencia de treinta (30) días a partir de la fecha y se emite a solicitud del o de la contribuyente o su representante.
- Esta certificación no constituye un juicio de valor sobre la veracidad de las declaraciones presentadas por el o la contribuyente, ni excluye cualquier proceso de verificación posterior.
- Este documento no requiere firma ni sello.

	Código de firma: Y1QJ-WKTS-B851-7074-0203-0173 sha1: lBtv+HsIH+QES2XBBiv6IArPD4s DGE - OFICINA VIRTUAL DIRECCION GENERAL DE IMPUESTOS INTERNOS DIRECCION GENERAL DE IMPUESTOS INTERNOS
	 Y1QJ-WKTS-B851-7074-0203-0173

Verifique la legitimidad de la presente certificación en <http://www.dgii.gov.do/verifica> o llamando a los teléfonos 809-689-3444 y 1-809-200-6060 (desde el interior sin cargos).



DECLARACIÓN JURADA

VICTOR MANUEL GARCIA DIAZ, en calidad **GERENTE Y REPRESENTANTE LEGAL**, actuando en nombre y representación de **VICTOR GARCIA AIRE ACONDICIONADO SRL**, marcada con el Registro Nacional de Contribuyente (RNC) No. **130-12094-3** con domicilio en **AV. INDEPENDENCIA, EDIF NORDESA III, LOCAL 1-B #1976; KM 9,** conforme a los poderes que me fueran otorgados, en virtud de mis facultades estatutarias, por medio del presente documento, y en respuesta a los requerimientos de la convocatoria de Licitación Pública Nacional No. **LPN-CPJ-35-2023** del Consejo del Poder Judicial para la contratación de **ADQUISICIÓN E INSTALACIÓN ACONDICIONADORES DE AIRE PARA DIFERENTES DEPENDENCIAS DEL PODER JUDICIAL**, declaro **BAJO LAS MÁS SOLEMNE FE DEL JURAMENTO**, lo siguiente:

1. No nos encontramos en ninguna de las situaciones de prohibiciones de contratar establecidas en el Artículo 12 del Reglamento de Compras de Bienes y Contrataciones de Obras y Servicios del Poder Judicial y el artículo 14 de la Ley 340-06 sobre Compras y Contrataciones del Estado.
2. Que ningún funcionario o empleado del Poder Judicial tiene interés pecuniario en la oferta.
3. Que no hay ningún acuerdo de parte de (VICTOR GARCIA AIRE ACONDICIONADO SRL) con persona particular, sociedad, corporación o firma para someter varias ofertas bajo nombres distintos.
4. Que ni nosotros ni nuestro personal directivo ha sido sometido ni condenado por un delito relativo a su conducta profesional o por declaración falsa o fraudulenta acerca de su idoneidad para firmar un contrato adjudicado.
5. Que no tenemos juicios pendientes con el Estado Dominicano.
6. Que no estamos sometidos a un proceso de quiebra ni liquidación.
7. Que estamos al día en el pago de nuestras obligaciones Fiscales de la Seguridad Social y Tributarias, conforme a la legislación vigente.
8. Que no estamos embargados; nuestros negocios no han sido puestos bajo administración judicial, y nuestras actividades comerciales no han sido suspendidas ni se ha iniciado procedimiento judicial en nuestra contra por cualquiera de los motivos precedentes;

La presente DECLARACIÓN JURADA ha sido realizada en la ciudad de SANTO DOMINGO, República Dominicana a los (08) días del mes de FEBRERO del año dos mil veinticuatro (2024).



Victor Manuel Garcia Diaz





VICTOR GARCIA AIRE ACONDICIONADO SRL. – RNC. – 1-3012094-3

Empresa creada en el año 1991, Somos una empresa dedicada a la venta, reparación, servicios y proyectos de aires acondicionados centrales, ducteables, cuarto frío, split de pared, split consola piso techo, de ventana, portátiles, (compacto o tipo split usando fan coil) entre otros.

Desde el 1991 estamos en el mercado nacional brindando una alta calidad en aires acondicionados y servicios de refrigeración en el ámbito público y privado. Nuestro equipo esta conformado por Ingenieros eléctricos y de refrigeración encargado del área de aires acondicionados y servicios.

A través de los años nos hemos destacado por satisfacer las necesidades de nuestros clientes cumpliendo con sus requisitos deseados antes, durante y después de finalizar el proyecto, obra o servicio. Nuestro equipo está dispuesto a colaborar de manera proactiva para el desarrollo de nuestro país.

Contacto

- 🕒 Horario Corrido | Lunes a Viernes de 8:00 AM a 6:00 PM
Sábado de 8:00 AM a 2:00 PM
- 📍 Av. Independencia Km.9, Edif. Nordesa III, Local 1976, Santo Domingo, R.D.5
- ☎ 809-535-5431 | Fax: 809-508-0325
- ✉ info@vigaire.com



Victor Garcia





VICTOR GARCIA AIRE ACONDICIONADO SRL. – RNC. – 1-3012094-3
Empresa creada en el año 1991, Somos una empresa dedicada a la venta, reparación, servicios y proyectos de aires acondicionados centrales, ducteables, cuarto frio, split de pared, split consola piso techo, de ventana, portátiles, (compacto o tipo split usando fan coil) entre otros.

NUESTROS VALORES. -

**TRANSPARENCIA
EXCELENCIA**

**RESPONSABILIDAD
DIFERENCIA**

**PUNTUALIDAD
ESCUCHA**

NUESTRA MISIÓN. - Brindar un servicio de calidad con la responsabilidad y profesionalidad que merecen nuestros clientes.

NUESTRA VISIÓN. - Lograr un gran alcance del mercado nacional e internacional a través de un servicio de excelencia y calidad que no solo persiga beneficios propios, sino también la satisfacción de nuestra gama de clientes.



Victor Garcia



TESORERÍA DE LA SEGURIDAD SOCIAL

4-01-51707-8

CERTIFICACION No. 3984024

A QUIEN PUEDA INTERESAR

Por medio de la presente hacemos constar que en los registros de la Tesorería de la Seguridad Social, la empresa **VICTOR GARCIA AIRE ACONDICIONADO SRL** con RNC/Cédula **1-30-12094-3**, a la fecha no presenta balance con atrasos en los pagos de los aportes a la Seguridad Social.

La presente certificación no significa necesariamente que **VICTOR GARCIA AIRE ACONDICIONADO SRL** haya realizado sus pagos en los plazos que establece la Ley 87-01, ni constituye un juicio de valor sobre la veracidad de las declaraciones hechas por este empleador a la Tesorería de la Seguridad Social, ni le exime de cualquier verificación posterior.

Esta certificación no requiere firma ni sello, tiene una vigencia de 30 días a partir de la fecha y se expide **totalmente gratis sin costo alguno** a solicitud de la parte interesada.

Dado en la ciudad de Santo Domingo, Republica Dominicana, a los 8 días del mes de Febrero del año 2024.

Para verificar la autenticidad de esta certificación dirijase a la siguiente dirección:
<https://suir.gob.do/sys/VerificarCertificacion.aspx>

Datos de verificación:

- Código de firma digital: **3984024-K4304885-52024**
- Pin: **2907**

NO HAY NADA ESCRITO DEBAJO DE ESTA LINEA





ESTE CERTIFICADO FUE GENERADO ELECTRÓNICAMENTE Y CUENTA CON UN CÓDIGO DE VERIFICACIÓN QUE LE PERMITE SER VALIDADO INGRESANDO A WWW.CAMARASANTODOMINGO.DO

EL REGISTRO MERCANTIL DE LA CÁMARA DE COMERCIO Y PRODUCCIÓN DE SANTO DOMINGO DE CONFORMIDAD CON LA LEY NO. 3-02 DEL 18 DE ENERO DEL 2002, EXPIDE EL SIGUIENTE:

CERTIFICADO DE REGISTRO MERCANTIL SOCIEDAD DE RESPONSABILIDAD LIMITADA - SRL
REGISTRO MERCANTIL NO. 30991SD

DENOMINACIÓN SOCIAL: VICTOR GARCIA AIRE ACONDICIONADO S.R.L.
SOCIEDAD DE RESPONSABILIDAD LIMITADA - SRL RNC: 1-30-12094-3
FECHA DE EMISIÓN: 8/11/2004 **FECHA DE VENCIMIENTO:** 8/11/2025

SIGLAS: NO REPORTADO
NACIONALIDAD: REPÚBLICA DOMINICANA
CAPITAL SOCIAL: RD\$100,000.00
MONEDA: DOP
FECHA ASAMBLEA CONSTITUTIVA/ACTO: 28/10/2004
FECHA ÚLTIMA ASAMBLEA: 21/6/2022
DURACIÓN DE LA SOCIEDAD: INDEFINIDA
DOMICILIO DE LA EMPRESA:
CALLE: AV. INDEPENDENCIA, LOCAL 1-B, KM. 9
SECTOR: NORDESA III
MUNICIPIO: DISTRITO NACIONAL
DATOS DE CONTACTO DE LA EMPRESA:
TELÉFONO (1): 8092745607
TELÉFONO (2): NO REPORTADO
CORREO ELECTRÓNICO: VICTORGARCIA@HOTMAIL.COM

Piquito



FAX: NO REPORTADO

PÁGINA WEB: NO REPORTADO

ACTIVIDAD DE LA SOCIEDAD: **COMERCIO, SERVICIO**

OBJETO SOCIAL: **SUMINISTRO DE ASEO Y LIMPIEZA, TUBERIAS PREFABRICADAS, BASES PREFABRICADAS, AISLANTE, CORREAS, FILTROS, GAS REFRIGERANTES, NITROGENO, REFRIGERACION INDUSTRIAL, CUARTO FRIO , VENTAS DE MATERIALES, PIEZAS, MAQUINARIAS, EQUIPOS DE REFRIGERACION, ELECTRICIDAD EN GENERAL, SUMINISTRO INSTALACION, REPARACION, MANTENIMIENTO, LIMPIEZA DE AIRES ACONDICIONADOS Y EQUIPOS DE CALEFACCION, VENTILACION, CIRCULACION DE AIRE, SERVICIOS**

ELECTRICOS, DE REFRIGERACION, ELECTRODOMESTICOS Y ARTICULOS DEL HOGAR, MATERIALES FERRETEROS, EQUIPO Y SUMINISTROS DE TALLERES, REFRIGERACION INDUSTRIAL, EQUIPOS, SUMINISTROS Y COMPONENTE ELECTRICOS, REPARACION E INSTALACION DE BOMBAS Y COMPRESORES INDUSTRIALES, LUBRICANTES, ACEITES, GRASAS Y ANTICORROSIVOS, HERRAMIENTAS DE MANO, COMPONENTES PASIVOS DISCRETOS, DISPOSITIVOS DE TUBO ELECTRONICO Y ACCESARIOS, INSTRUMENTOS DE MEDIDA, OBSERVACION Y ENSAYO, CIRCUITOS IMPRESOS, CIRCUITOS INTEGRADOS Y MICRO ENSAMBLAJES Y ELECTRODOMESTICOS

PRINCIPALES PRODUCTOS Y SERVICIOS: **SUMINISTRO DE ASEO Y LIMPIEZA, TUBERIAS PREFABRICADAS, BASES PREFABRICADAS, AISLANTE, CORREAS, FILTROS, GAS REFRIGERANTES, NITROGENO, REFRIGERACION INDUSTRIAL, ELECTRICIDAD EN GENERAL, AIRES ACONDICIONADOS, EQUIPOS DE CALEFACCION, ELECTRODOMESTICOS, ARTICULOS DEL HOGAR, MATERIALES FERRETEROS, EQUIPO Y SUMINISTROS DE TALLERES, GRASAS Y ANTICORROSIVOS**

SISTEMA ARMONIZADO (SA): **NO REPORTADO**



SOCIOS:

NOMBRE	DIRECCIÓN	RM/CÉDULA /PASAPORTE	NACIONALIDAD	ESTADO CIVIL
VICTOR MANUEL GARCIA DIAZ	C/ MELLA NO. 29, INDEPENDENCIA, SANTO DOMINGO OESTE, PROVINCIA SANTO DOMINGO, REPÚBLICA DOMINICANA	224-0049553-1	DOMINICANA	Casado/a
DIVINA ALFONSINA DIAZ ACOSTA	RESIDENCIAL PRADERA VERDE, EDIF. BLOQUE 4, APTO. 401, KM. 11, AV. INPEPENDENCIA, INDEPENDENCIA, DISTRITO NACIONAL, DISTRITO NACIONAL, REPÚBLICA DOMINICANA	001-1244998-8	DOMINICANA	Soltero/a
ROBERTO GARCIA DIAZ	AV. INDEPENDENCIA NO. 302, KM. 11, CARRETERA SANCHEZ, DISTRITO NACIONAL, DISTRITO NACIONAL, REPÚBLICA DOMINICANA	001-1916014-1	DOMINICANA	Soltero/a

CANTIDAD SOCIOS: En el presente certificado figuran 3 de 3 socios.

CANTIDAD DE CUOTAS SOCIALES: 500

ÓRGANO DE GESTIÓN:

NOMBRE	CARGO	DIRECCIÓN	RM/CÉDULA /PASAPORTE	NACIONALIDAD	ESTADO CIVIL
VICTOR MANUEL GARCIA DIAZ	Gerente	C/ MELLA NO. 29, INDEPENDENCIA, SANTO DOMINGO OESTE, PROVINCIA SANTO DOMINGO, REPÚBLICA DOMINICANA	224-0049553-1	DOMINICANA	Casado/a
DIVINA ALFONSINA DIAZ ACOSTA	Gerente	RESIDENCIAL PRADERA VERDE, EDIF. BLOQUE 4, APTO. 401, KM. 11, AV. INPEPENDENCIA, INDEPENDENCIA, DISTRITO NACIONAL, DISTRITO NACIONAL, REPÚBLICA DOMINICANA	001-1244998-8	DOMINICANA	Soltero/a
ROBERTO GARCIA DIAZ	Gerente	AV. INDEPENDENCIA NO. 302, KM. 11, CARRETERA SANCHEZ, DISTRITO NACIONAL, DISTRITO NACIONAL, REPÚBLICA DOMINICANA	001-1916014-1	DOMINICANA	Soltero/a



DURACIÓN ÓRGANO DE GESTIÓN: 6 AÑO(S)

ADMINISTRADORES/PERSONAS AUTORIZADAS A FIRMAR:

NOMBRE	DIRECCIÓN	RM/CÉDULA /PASAPORTE	NACIONALIDAD	ESTADO CIVIL
VICTOR MANUEL GARCIA DIAZ	C/ MELLA NO. 29, INDEPENDENCIA, SANTO DOMINGO OESTE, PROVINCIA SANTO DOMINGO, REPÚBLICA DOMINICANA	224-0049553-1	DOMINICANA	Casado/a
DIVINA ALFONSINA DIAZ ACOSTA	RESIDENCIAL PRADERA VERDE, EDIF. BLOQUE 4, APTO. 401, KM.	001-1244998-8	DOMINICANA	Soltero/a

	11, AV. INPEPENDENCIA, INDEPENDENCIA, DISTRITO NACIONAL, DISTRITO NACIONAL, REPÚBLICA DOMINICANA			
ROBERTO GARCIA DIAZ	AV. INDEPENDENCIA NO. 302, KM. 11, CARRETERA SANCHEZ, DISTRITO NACIONAL, DISTRITO NACIONAL, REPÚBLICA DOMINICANA	001-1916014-1	DOMINICANA	Soltero/a

COMISARIO(S) DE CUENTA(S) (SI APLICA):
 NO REPORTADO

NOMBRE	DIRECCIÓN	RM/CÉDULA /PASAPORTE	NACIONALIDAD	ESTADO CIVIL
--------	-----------	-------------------------	--------------	-----------------

ÓRGANO LIQUIDADOR:
 NO REPORTADO

NOMBRE	CARGO	DIRECCIÓN	RM/CÉDULA /PASAPORTE	NACIONALIDAD	ESTADO CIVIL
--------	-------	-----------	-------------------------	--------------	-----------------

ENTE REGULADO: NO REPORTADO **NO. RESOLUCIÓN:** NO REPORTADO

TOTAL EMPLEADOS: NO REPORTADO **MASCULINOS:** NO REPORTADO **FEMENINOS:** NO REPORTADO

SUCURSALES/AGENCIAS/FILIALES:
 NO REPORTADO

NOMBRE(S) COMERCIAL(ES)

NOMBRE: NO REPORTADO **NO. REGISTRO:** NO REPORTADO

REFERENCIAS COMERCIALES
 SUPLECA
 ROMACA
 SUPLIDORES ELECTRICOS GARCIA SURIEL, S.R.L.



REFERENCIAS BANCARIAS

BANCO BHD LEON, S. A.
BANCO POPULAR DOMINICANO

COMENTARIO(S)

NO POSEE

ACTO(S) DE ALGUACIL(ES)

NO POSEE

ES RESPONSABILIDAD DEL USUARIO CONFIRMAR LA VERACIDAD Y LEGITIMIDAD DEL PRESENTE DOCUMENTO A TRAVÉS DE SU CÓDIGO DE VALIDACIÓN EN NUESTRA PÁGINA WEB: WWW.CAMARASANTODOMINGO.DO

ESTE CERTIFICADO FUE GENERADO ELECTRÓNICAMENTE CON FIRMA DIGITAL Y CUENTA CON PLENA VALIDEZ JURÍDICA CONFORME A LA LEY NO. 126-02 SOBRE COMERCIO ELECTRÓNICO, DOCUMENTOS Y FIRMAS DIGITALES.

Santiago Mejia Ortiz
Registrador Mercantil

no hay nada más debajo de esta línea



Digitally signed by Santiago Eugenio Mejia Ortiz
Date: 2023.10.26 10:01:54 -04:00



VICTOR GARCIA AIRE ACONDICIONADO S. R.L.

Capital Social Autorizado RD\$ 100.000.00

Santo Domingo, D. N.

República Dominicana



LISTA DE SUSCRIPTORES DE LA SOCIEDAD COMERCIAL VICTOR GARCIA AIRE ACONDICIONADO S.R.L, DE FECHA VEINTIUNO (21) DE JUNIO DEL AÑO DOS MIL VEINTIDOS (2022)

<u>SOCIOS</u>	<u>CUOTAS SOCIALES</u>	<u>VALOR NOMINAL</u>	<u>VALOR DE CUOTAS</u>
1. VICTOR MANUEL GARCIA DIAZ Dominicano, mayor de edad, portador de la cedula de identidad y electoral No.224-0049553-1, domiciliado y residente en la calle Mella No. 29, Independencia, Santo Domingo Oeste	200	200	RDS40,000.00
2. DIVINA ALFONSINA DIAZ ACOSTA Dominicana, mayor de edad, portadora de la cedula de identidad y electoral No.001-1244998-8, domiciliado y residente en el Residencial Pradera Verde, Edif. Bloque 4, Apto,401 Km.11, Av. Independencia, Distrito Nacional.	175	200	RDS35,000.00
3.- ROBERTO GARCIA DIAZ , dominicano, mayor de edad, portador de la cedula de identidad y electoral NO. 001-1916014-1, domiciliado y residente en la Av. Independencia No. 302, Km. 11, Carretera Sánchez, Distrito Nacional	125	200	RDS25,000.00
TOTAL	500	200	RDS100,000.00

CERTIFICAMOS SUS CONFORMIDAD

ROBERTO GARCIA DIAZ

Gerente-Socio

VICTOR MANUEL GARCIA DIAZ

Gerente-Socio

DIVINA ALFONSINA DIAZ ACOSTA

Gerente-socio



VICTOR GARCIA AIRE ACONDICIONADO S. R. L.

ESTATUTOS SOCIALES



TITULO PRIMERO:

DENOMINACION SOCIAL-DOMICILIO-OBJETO-DURACION:

ARTÍCULO 1.- DENOMINACION SOCIAL. Bajo la denominación social "VICTOR GARCIA AIRE ACONDICIONADO, S.R.L.", ha sido creada una Sociedad de Responsabilidad Limitada que se rige por las disposiciones de la Ley 479-08 de Sociedades Comerciales y Empresas Individuales de Responsabilidad Limitada y sus modificaciones y por los presentes estatutos.

ARTÍCULO 2.- TIPO SOCIAL. La sociedad se encuentra organizada como Sociedad de Responsabilidad Limitada de acuerdo con las leyes de la República Dominicana, para lo cual se suscriben los presentes estatutos a que están sometidos los propietarios de las cuotas sociales.

ARTICULO 3. DOMICILIO. El domicilio de la Sociedad se establece en la Avenida Independencia, edificio Nordesa III, Local 1-B, km 9, República Dominicana, pudiendo ser trasladado a otro lugar dentro de la República Dominicana; también podrá establecer sucursales y dependencias en cualquier localidad del país. De acuerdo con las necesidades y requerimientos de la sociedad.

ARTICULO 4.- OBJETO. La sociedad tiene como objeto principal dedicarse a la ferretería, y pintura, servicio de mantenimiento y limpieza, así como toda clase de actividad relacionada con el objeto principal y de lícito comercio. Como consecuencia de los objetos antes indicados y sin que su enumeración pueda ser considerada como limitativa, la sociedad puede ejercer todas las operaciones que se relacionen directa o indirectamente con el objeto antes mencionados o que fueran de naturaleza tal que favorezcan y faciliten el desarrollo del objeto social.

ARTÍCULO 5.- DURACION. La duración de la sociedad es por tiempo ilimitado. Solo podrá disolverse por Resolución de la Asamblea General Extraordinaria convocada por los socios que representen cuando menos el cincuenta y un por ciento (51%) del capital social.

ang

UMGD



**TITULO SEGUNDO:
DEL CAPITAL DE LA SOCIEDAD Y DE LAS CUOTAS SOCIALES**

ARTICULO 6.- CAPITAL SOCIAL: El capital social de la empresa se fija en una suma de CIENTO MIL PESOS DOMINICANOS (RD\$100,000.00) dividido en QUINIENTAS (500) cuotas sociales con un valor nominal de DOSCIENTOS PESOS DOMINICANOS (RD\$200.00) cada una, las cuales se encuentran enteramente pagadas. Los socios declaran que al momento de la suscripción de los presentes estatutos sociales, las cuotas sociales están divididas de la siguiente manera:

CAPITAL SOCIAL RD\$ 100,000.00

SOCIOS	NUMERO DE CUOTAS	VALOR PAGADO
1. ANASTASIO VICTORINO GARCIA MATEO, Dominicano, mayor de edad, casado, provisto de la cedula de identidad no. 001-1444717-2, domiciliado y residente en el edificio B, Apto 401, Edificio 4, Pradera Verdes, Avenida independencia Km 11, Santo Domingo D. N., República Dominicana.	400	RD \$ 80,000.00
2. VICTOR MANUEL GARCIA DIAZ, Dominicano, mayor de edad, soltero, provisto de la cedula de identidad no. 224-0049553-1, domiciliado y residente en el edificio B, Apto 401, Edificio 4, Pradera Verdes, Avenida independencia Km 11, Santo Domingo D. N., República Dominicana.	100	RD \$ 20,000.00
TOTALES	500	RD\$ 100,000.00

ANG

ARTÍCULO 7.- DERECHO CUOTAS. Cada cuota da derecho a su propietario a una parte proporcional en la repartición de los beneficios, así como de los activos en caso de liquidación o partición de la sociedad.



MSD

VICTOR GARCIA AIRE ACONDICIONADO, S. R. L. - ESTATUTOS SOCIALES



ARTÍCULO 8.- FORMA CUOTAS. Las cuotas se dividirán en partes iguales e indivisibles, las cuales estarán representadas por un certificado de cuotas no negociable, el cual indicará el número de certificado, nombre del titular, la cantidad de cuotas que posee, el valor nominal de las cuotas, el capital social de la sociedad y al fecha de emisión del mismo. El certificado de cuotas será emitido por el Gerente de la Sociedad, el cual deberá conservar en el domicilio de la Sociedad un Registro de los certificados de cuotas. Este Registro podrá ser conservado de forma electrónica.

Las cuotas sociales podrán ser cedidas mediante las disposiciones establecidas más adelante.

ARTÍCULO 9.- TRANSFERENCIAS CUOTAS. Todo socio que desee ceder sus cuotas sociales o parte de ellas a tercero deberá enviar un comunicado por escrito a la sociedad y a los socios, la misma puede ser enviada de manera física o mediante medios electrónicos.

Durante los quince (15) días siguientes a la fecha de la recepción de esa comunicación, cada socio tiene el derecho de manifestar su decisión, de lo contrario el silencio se entenderá como consentimiento.

El gerente de la sociedad deberá convocar a los socios a una Asamblea General Extraordinaria dentro de un periodo no mayor a 8 días contados a partir de la recepción de la comunicación enviada por el socio que desea ceder sus cuotas, en la cual deben estar representadas al menos la mitad más uno de las cuotas sociales.

El certificado transferido será cancelado y depositado en los archivos de la sociedad y sustituido por el expedido a favor del o de los cesionarios.

ARTICULO 10.- SUJECION DE LOS SOCIOS A LOS ESTATUTOS. La suscripción o la adquisición de una o más cuotas presuponen por parte de su tenedor, su conformidad de atenerse a las cláusulas estatutarias y a las resoluciones y acuerdos de las Asambleas Generales de Socios y del Gerente, en consonancia con los presentes estatutos.

ARTICULO 11.- LIBRO DE CUOTAS. En el libro de cuotas se hará constancia del nombre, la dirección y el número de cuotas que posee cada titular de cuotas. Las convocatorias a las Asambleas y pagos de dividendos se enviarán a los socios a la dirección que consta en el mencionado libro de cuotas.



VICTOR GARCIA AIRE ACONDICIONADO, S. R. L.-ESTATUTOS SOCIALES



RNG

UM 6D

ARTICULO 12.- PERDIDA DEL CERTIFICADO DE CUOTAS. En caso de pérdida de certificados de cuotas, el dueño, para obtener la expedición de los certificados sustituyentes, deberá notificar a la sociedad, por acto de alguacil, la pérdida ocurrida, el pedimento de anulación de los certificados perdidos y la expedición de los certificados sustituyentes. El peticionario publicará un extracto de la notificación conteniendo las menciones esenciales, en un periódico de circulación nacional, una vez por semana, durante cuatro (4) semanas consecutivas. Transcurridos diez (10) días de la última publicación, si no hubiere oposición, se expedirá al solicitante un nuevo certificado, mediante la entrega de ejemplares del periódico en que se hubieren hecho las publicaciones, debidamente certificados por el editor. Los certificados perdidos se considerarán nulos. Si hubiere oposición, la sociedad no entregará los certificados sustituyentes hasta que el asunto sea resuelto entre el reclamante y el oponente por sentencia judicial que haya adquirido la autoridad de la cosa irrevocablemente juzgada o por transacción, desistimiento o aquiescencia.

Los certificados de cuotas sociales que se emitan en el caso de que trata el presente artículo deberán llevar la mención de que sustituyen los extraviados.

ARTÍCULO 13.- AUMENTO Y REDUCCION DE CAPITAL SOCIAL. El capital social podrá ser aumentado o reducido por modificación estatutaria y mediante la decisión de una Asamblea General Extraordinaria convocada para estos fines.

ARTÍCULO 14.- NO DISOLUCION DE LA SOCIEDAD POR MUERTE U OTRA CAUSA.

PROHIBICIONES. La Sociedad no se disolverá por el fallecimiento, la interdicción o quiebra de uno o varios socios. Los herederos, causahabientes o acreedores de un socio no pueden provocar la colocación de sellos sobre los bienes y valores de la Sociedad o pedir su partición o licitación, ni inmiscuirse en su administración. Ellos deberán remitirse, para el ejercicio de sus derechos, a los inventarios sociales y a las deliberaciones de la Asamblea General y decisiones del Gerente.

ARTÍCULO 15.- LIMITACION PECUNIARIA DE LOS SOCIOS. Los socios no están obligados, aun respecto de los terceros, sino hasta la concurrencia del monto de sus cuotas. Los socios no pueden ser sometidos a ninguna llamada de fondo ni a restitución de interese o dividendos regularmente percibidos.



Handwritten signature

Handwritten initials UMSD



**TITULO TERCERO:
DE LA DIRECCION Y ADMINISTRACION DE LA SOCIEDAD**

ARTÍCULO 16.- DIRECCION Y ADMINISTRACION DE LA SOCIEDAD. La dirección y Administración de la sociedad estará a cargo de uno o más gerentes, quienes tienen que ser persona física y pueden ser o no socios, los mismos ejercerán las funciones establecidas en los presentes estatutos y en la Ley.

DE LAS ASAMBLEAS DE SOCIOS

ARTÍCULO 17.- DIVISION DE LAS ASAMBLEAS. La Asamblea General de Socios, es el órgano supremo de la sociedad; podrá acordar y ratificar actos u operaciones de estas. Sus resoluciones son obligatorias para todos los socios incluyendo a los disidentes y ausentes.

Las Asambleas Generales se dividen en Ordinaria y Extraordinaria. Se llaman Ordinarias las que sus decisiones se refieren a hechos de gestión o de administración o a un hecho de interpretación de los Estatutos Sociales. Son extraordinarias las que se refieren a decisiones sobre la modificación de los estatutos.

ARTÍCULO 18.- FECHA Y LUGAR DE REUNION. La Asamblea General Ordinaria Anual se reunirá dentro de los 120 días del cierre del ejercicio social, de cada año, en el domicilio social de la sociedad, o en otro lugar del territorio nacional siempre que se haya indicado en la convocatoria de la Asamblea.

ARTICULO 19.- CONVOCATORIA. Las Asambleas Ordinarias o Extraordinarias, serán convocadas con al menos 10 días de antelación mediante una comunicación física o electrónica o por un aviso en un periódico de circulación nacional. Sin embargo, los socios podrán reunirse sin necesidad de convocatoria cuando se encuentren todos presentes o representados.

ARTÍCULO 20.- QUÓRUM Y COMPOSICION. La Asamblea General Ordinaria Anual y la Asamblea General Ordinaria deliberarán válidamente con socios que representen por lo menos 51% de las cuotas sociales.



ONG

UMGT

VICTOR GARCIA AIRE ACONDICIONADO, S. R. L. - ESTATUTOS SOCIALES



La Asamblea General Extraordinaria estará compuesta por socios que representen cuando menos la mitad más uno del capital social de la Sociedad. Si no reúne el quórum exigido, podrá ser convocada nuevamente una o más veces, pero la Asamblea convocada por segunda o más veces podrá deliberar con los socios presentes, sin importar el número de los votantes. Todos los socios quedarán sometidos a las resoluciones de las asambleas generales, aunque no hayan participado.

ARTÍCULO 21.- DIRECTIVA Y ORDEN DEL DIA. Las Asambleas Generales estarán presididas por el Gerente de la sociedad, que deberá ser socio de la misma. Si más de un Gerente o ninguno de ellos fuese socio, la Asamblea estará presidida por el socio que represente la mayor cantidad de las cuotas sociales, si uno o más socios posee la misma cantidad de cuotas sociales, será presidida por el socio de mayor edad.

ORDEN DEL DIA. Todas las Asambleas deberán contener un orden del día que indique cuales son los puntos a tratar. El orden del día será redactado por el Gerente o la persona que preside la asamblea. La Asamblea sólo deliberará sobre las proposiciones que estén contenidas en el orden del día. Sin embargo, el Gerente o la persona que preside la asamblea estarán obligados a incluir en el orden del día toda proposición emanada de un socio que represente el 10% del total de las cuotas sociales siempre que haya sido consignada por escrito y entregada con cinco días de antelación a la Asamblea. Toda proposición que fuere una consecuencia directa de la discusión provocada por un artículo del Orden del Día, deberá ser sometida a votación.

ARTÍCULO 22.- VOTOS Y APODERADOS DE LOS SOCIOS. Cada cuota da derecho a un voto. Las resoluciones se tomarán por los votos de la mayoría de los socios presentes o debidamente representados. En caso de empate el voto del Gerente de la Asamblea será decisivo si el mismo es socio de la Sociedad. De lo contrario, será decisivo el voto del socio que represente el mayor número de cuotas.

ARTÍCULO 23.- REPRESENTACION SOCIOS. Los Socios tienen derecho de asistir y de hacerse representar en las Asambleas por cualquier persona, mediante poder que emane de sí mismo. En este caso, el poder deberá depositarse en el domicilio de la sociedad, a más tardar el día anterior al fijado para la reunión. El mandatario no puede hacerse sustituir.

ARTÍCULO 24.- ATRIBUCIONES ASAMBLEA GENERAL ORDINARIA. Estas asambleas tienen la función de estatuir sobre todas las cuestiones que vayan más allá de la competencia del Gerente. Para otorgar a estos últimos los poderes necesarios y para determinar de manera absoluta el desempeño de los negocios sociales. Son atribuciones de la Asamblea General Ordinaria las siguientes:

Handwritten signature

Handwritten initials UMS

VICTOR GARCIA AIRE ACONDICIONADO, S. R. L.-ESTATUTOS SOCIALES



- a) Elegir al Gerente y al Comisario de Cuentas, cuando corresponda y fijarle su remuneración en caso de que corresponda;
- b) Revocar y sustituir en cualquier época al gerente cuando corresponda;
- c) Conocer del informe anual del Gerente, así como los estados, cuentas y balances y aprobarlos y desaprobados;
- d) Conocer del informe del Comisario de Cuentas, si hubiera, sobre la situación de la sociedad, el balance y las cuentas presentadas por el Gerente;
- e) Discutir, aprobar o rechazar las cuentas mencionadas en el literal precedente, examinar los actos de gestión del gerente y comisarios y darles descargo si procede;
- f) Disponer lo relativo a las utilidades, a la repartición o no de los beneficios, su forma de pago o el destino que debe dárseles; y
- g) Regularizar cualquier nulidad, omisión o error cometidos en la deliberación de una Asamblea General Ordinaria anterior.

ARTÍCULO 25.- ATRIBUCIONES ASAMBLEA GENERAL ORDINARIA. Este tipo de Asamblea conoce y decide de todos los actos y operaciones que se refieren a la administración de la Sociedad. Son atribuciones de la Asamblea General Ordinaria las siguientes:

- a) Ejercer las atribuciones de la Asamblea General Ordinaria cuando no se haya reunido dicha Asamblea o cuando no haya resuelto algunos asuntos de su competencia;
- b) Remover al Gerente antes del término para el cual ha sido nombrado y llenar definitivamente las vacantes que se produzcan; y
- c) Acordar la participación de la Sociedad en la constitución de consorcios, asociaciones, sociedades en participación según convenga a los intereses de la Sociedad.

ARTÍCULO 26.- ATRIBUCIONES ASAMBLEA GENERAL EXTRAORDINARIA. Este tipo de Asamblea conocerá:

- a) Del aumento o disminución del capital social;
- b) De la unión o fusión con otra sociedad constituida o que se fuere a constituir;
- c) De la disolución de la sociedad o de la limitación o reducción del término de duración de la misma;
- d) De la enajenación o transferencia de todo el activo de la Sociedad; y
- e) De la modificación de cualquier artículo de los presentes estatutos.

RNG

UMSD



VICTOR GARCIA AIRE ACONDICIONADO, S. R. L. - ESTATUTOS SOCIALES



ARTÍCULO 27.- ASAMBLEAS COMBINADAS. La Asamblea General puede ser Ordinaria y Extraordinaria a la vez, si reúne las condiciones indicadas en los presentes estatutos. En ese caso, la asamblea será combinada tratando los asuntos que le competen a cada uno por separado.

ARTÍCULO 28.- ACTAS DE LAS ASAMBLEAS GENERALES. De cada reunión, el Gerente redactará un acta. Las copias de estas actas servirán de prueba de las deliberaciones de la Asamblea y de los poderes otorgados tanto en justicia como frente a cualquier tercero.

DE LA GERENCIA

ARTÍCULO 29.- GERENTES. La sociedad designará a uno o varios gerentes, los cuales podrán actuar de manera individual en nombre y representación de la sociedad. Deben ser personas físicas, socios o no de las sociedades y tendrán una duración de seis (06) años.

Los gerentes deberán actuar de acuerdo a lo que establece la ley y los presentes estatutos.

Sólo podrán ser gerentes aquellas personas a las que se les esté permitido ejercer el comercio.

El gerente tiene la dirección de la sociedad durante el periodo en que la Asamblea General de Socios no esté deliberando y durante este periodo, están en la obligación de resolver cualquier asunto que no sea de atribución de la Asamblea General.

ARTICULO 30.- PODERES, DEBERES Y OBLIGACIONES DE LOS GERENTES. Los gerentes podrán:

- a) Autorizar o aprobar los contratos celebrados a nombre de la sociedad;
- b) Cumplir y ejecutar cualquier mandato o acuerdo de la Asamblea General y estos estatutos;
- c) Otorgar toda clase de nombramientos, mandatos y poderes, sean permanentes, sea por un objeto determinado;
- d) Adquirir o arrendar para la sociedad todos los bienes muebles e inmuebles, derechos y privilegios que considere convenientes;
- e) Representar la sociedad frente a cualquier persona pública o privada;
- f) Abrir, mantener o cerrar cuentas bancarias y determinar quien estará autorizado a firmar en representación de la sociedad, giros, pagarés, recibos, aceptaciones, cesiones, cheques, descargos, contratos y documentos de toda clase;
- g) Nombrar y revocar los empleados y mandatarios, fijar su remuneración así como las otras condiciones de su admisión y despido;
- h) Fijar los gastos generales;
- i) Recibir y pagar cualquier suma en capital, intereses y accesorios;
- j) Autorizar la apertura de sucursales y el nombramiento de representantes en cualquier ciudad de la República;
- k) Decidir acerca de las construcciones de inmuebles para la sociedad y de sus mejoras.

adg

UMSD



- l) Garantizar empréstitos con toda clase de seguridades, ya sea prenda con desapoderamiento y prenda sin desapoderamiento, hipotecas o anticresis;
- m) Adoptar acuerdos en todos los asuntos que cualquiera de sus miembros someta a su consideración, siempre que no estén atribuidos a la Asamblea General;
- n) Representar la sociedad en justicia, como demandante o demandada y obtener sentencias; dar aquiescencia, desistir o hacerlas ejecutar por todos los medios y vías de derecho; autorizar todo acuerdo, transacción, o compromiso; representar a la sociedad en todas las operaciones de quiebra; y,
- o) Autorizar las persecuciones judiciales de cualquier naturaleza que juzgue necesarias; nombrar y revocar apoderados especiales que representen a la sociedad en las acciones que intente y determinar su retribución; proveer la defensa de la sociedad en toda acción o procedimiento que se siga contra ella.

La enumeración que antecede es enunciativa y no limitativa y por lo tanto el gerente tiene facultades y poderes suficientes para realizar todos los actos ya fueren administrativos o de disposición necesarios para la consecución de las sociedad.

ARTÍCULO 31.- RESPONSABILIDAD DE LOS GERENTES. Los gerentes sólo responden individual o solidariamente a la fiel ejecución de sus mandatos y no contraen obligaciones individuales o solidarias relativa a los compromisos sociales.

ARTÍCULO 32.- EXCEPCIONES. A menos que exista autorización expresa y unánime de la Asamblea General de socios, no podrán los gerentes:

- a) Tomar en préstamo dinero o bienes de la sociedad;
- b) Usar cualquier tipo de servicios, bienes o créditos de la Sociedad en provecho propio o de un pariente o sociedades vinculadas;
- c) Usar en beneficio propio o de terceros relacionados las oportunidades comerciales de que tuvieran conocimiento en razón de su cargo y que a la vez pudiera constituir un perjuicio para la sociedad;
- d) Divulgar los negocios de la sociedad, ni la información social a la que tenga acceso y que no haya sido divulgada oficialmente por la sociedad.
- e) Recibir de la sociedad ninguna remuneración, permanente o no, salvo las establecidas por la ley.

ONG

ARTICULO 33.- DE LOS REGISTROS CONTABLES. Los gerentes deberán conservar en el domicilio de la sociedad un libro registro en el cual conste de manera cronológica todas las operaciones comerciales realizadas por la sociedad.

Estos registros servirán de base para la elaboración de los estados financieros de la sociedad.

ONG



VICTOR GARCIA AIRE ACONDICIONADO, S. R. L.-ESTATUTOS SOCIALES



TITULO CUARTO:

EJERCICIO SOCIAL FONDO DE RESERVA SOCIAL Y DIVIDENDOS

ARTÍCULO 34.- EJERCICIO SOCIAL. El ejercicio social comenzará el día Primero (1ro) del mes de enero y terminará el día Treinta y Uno (31) del mes de Diciembre de cada año.

ARTÍCULO 35.- FONDO DE RESERVA LEGAL. La sociedad tendrá un fondo de reserva legal que estará integrado por la separación anual de por lo menos el 5% de los beneficios netos obtenidos, hasta que la reserva alcance una décima (1/10) parte del capital social de la sociedad.

ARTICULO 36.- DIVIDENDOS, RESERVAS Y REINVERSIONES. Las utilidades que obtenga la Sociedad, una vez cubierto los gastos de administración y operación, así como las aportaciones al fondo de reserva legal, deberán ser distribuidas entre los socios a título de dividendos.

TITULO QUINTO:

DE LA TRANSFORMACION, FUSION Y ESCISION DE LA SOCIEDAD

ARTICULO 37.- La transformación, la fusión y la escisión de la sociedad serán decididas mediante una Asamblea General Extraordinaria y de conformidad con lo establecido en la ley 479-08 y sus modificaciones.

TITULO SEXTO:

DISOLUCION Y LIQUIDACION DE LA SOCIEDAD

ARTICULO 38.- DE LA DISOLUCION Y LIQUIDACION DE LA SOCIEDAD. La sociedad podrá disolverse cuando se reúna por lo menos una de las siguientes condiciones:

- a) Impedimento para desarrollar el objeto social para lo cual fue constituida;
- a) Imposibilidad del funcionamiento adecuado de la Sociedad, producto de suspensión en sus funciones de la Gerencia misma;
- b) Inactividad durante por lo menos tres años consecutivos del objeto social; y
- c) Reducción de una cantidad inferior al 50% del capital social en relación al patrimonio de los activos de la sociedad.
- d)

Adicionalmente, los socios podrán mediante resolución de una Asamblea General



VICTOR GARCIA AIRE ACONDICIONADO, S. R. L.-ESTATUTOS SOCIALES




Extraordinaria decretar la disolución de la Sociedad. En caso de proceder la disolución de la sociedad, la Asamblea General Extraordinaria regulará el modo de hacer su liquidación y nombrará las personas que se encarguen de ésta, cesando el gerente desde entonces en sus funciones. Cuando la sociedad se encuentre en estado de liquidación, el liquidador presidirá la Asamblea General Extraordinaria, la cual se regirá por lo establecido en los presentes estatutos.

Después del pago de todo el pasivo, obligaciones, cuotas y cargas de la sociedad, el producto neto de la liquidación será empleado en rembolsar las sumas en capital liberado y no amortizado que representen las cuotas sociales. En caso de que sobrare algún excedente, éste será repartido entre los socios en partes iguales.

REDACTADO, LEÍDO y APROBADO en la ciudad de Santo Domingo, Distrito Nacional, capital de la República Dominicana, a los CATORCE (14) DEL MES DE AGOSTO DEL AÑO DOS MIL DIECIOCHO (2018).

FIRMAS:


ANASTASIO V. GARCIA M.
SOCIO


VICTOR M. GARCIA DIAZ
SOCIO

CERTIFICACION:

El suscrito Gerente Certifica que los presentes estatutos son correctos y verdaderos. En la ciudad de Santo Domingo, Distrito Nacional, capital de la República Dominicana, hoy día CATORCE (14) DEL MES DE AGOSTO DEL AÑO DOS MIL DIECIOCHO (2018).




ANASTASIO V. GARCIA MATEO
GERENTE



VICTOR GARCIA AIRE ACONDICIONADO, S. R. L.-ESTATUTOS SOCIALES





VICTOR GARCIA AIRE ACONDICIONADO S. R.L.

Capital Social Autorizado RDS 100.000.00

Santo Domingo, D. N.
República Dominicana

ACTA DE PRESENCIA DE LA REUNION CELEBRADA POR LA ASAMBLEA ORDINARIA ANUAL DE LA SOCIEDAD COMERCIAL VICTOR GARCIA AIRE ACONDICIONADO S.R.L, DE FECHA DOS (02) DE OCTUBRE DEL AÑO DOS MIL VEINTITRES (2023)

<u>SOCIOS</u>	<u>CUOTAS SOCIALES</u>	<u>VALOR NOMINAL</u>	<u>VALOR DE CUOTAS</u>
1. VICTOR MANUEL GARCIA DIAZ Dominicano, mayor de edad, portador de la cedula de identidad y electoral No.224-0049553-1, domiciliado y residente en la calle Mella No. 29, Independencia, Santo Domingo Oeste	200	200	RDS\$40,000.00
2. DIVINA ALFONSINA DIAZ ACOSTA Dominicana, mayor de edad, portadora de la cedula de identidad y electoral No.001-1244998-8, domiciliado y residente en el Residencial Pradera Verde, Edif. Bloque 4, Apto,401 Km.11, Av. Independencia, Distrito Nacional.	175	200	RDS\$35,000.00
3.- ROBERTO GARCIA DIAZ , dominicano. mayor de edad, portador de la cedula de identidad y electoral NO. 001-1916014-1, domiciliado y residente en la Av. Independencia No. 302, Km. 11, Carretera Sánchez, Distrito Nacional	125	200	RDS\$25.000.00
TOTAL	500	200	RDS\$100.000.00

CERTIFICAMOS SUS CONFORMIDAD


ROBERTO GARCIA DIAZ
Gerente-Socio


VICTOR MANUEL GARCIA DIAZ
Gerente-Socio


DIVINA ALFONSINA DIAZ ACOSTA
Gerente-Socio





VICTOR GARCIA AIRE ACONDICIONADO, S. R.L.

Capital Social Autorizado: RD\$100.000.00

**Santo Domingo, D. N.
República Dominicana**

Acta de la Asamblea General Ordinaria Anual de la sociedad VICTOR GARCIA AIRE ACONDICIONADO, S.R.L., celebrada en fecha Dos (02) de Octubre del Año Dos Mil Veintitrés (2023)

En la ciudad de Santo Domingo, Distrito Nacional, capital de la República Dominicana, hoy día Dos (02) del mes de Octubre del Dos Mil Veintitrés (2023), siendo las Diez (10.00A.M.) horas de la mañana se han reunido los socios y/o apoderados de la Sociedad VICTOR GARCIA AIRE ACONDICIONADO, S.R.L. en esta misma fecha, en Asamblea Ordinaria Anual, sin necesidad de convocatoria.

VICTOR MANUEL GARCIA DIAZ asumió la función de Gerente en la Asamblea Ordinaria Anual.

A seguidas, VICTOR MANUEL GARCIA DIAZ Gerente (a) verificó que la Asamblea se encontraba válidamente constituida para adoptar decisiones, ya que se contaba con el quórum reglamentario exigido por los Estatutos Sociales, en vista de lo cual se declaró abierta la sesión.

A continuación, el Gerente dejó formalmente abierta la Asamblea, por lo que procedió a darle lectura al siguiente Orden del Día

4. Aprobar la validez de la Asamblea para sesionar como Asamblea General Ordinaria Anual
5. Nómina de Presencia de la Asamblea;
6. Rectificación de los Gerentes de la Sociedad y su remuneración

Luego de la presentación del Orden del Día el Gerente, sometió a la consideración de los mismos el primer punto de la agenda respecto a la validez de la presente Asamblea para sesionar y tomar decisiones válidas como Asamblea General Ordinaria Anual votándose la primera resolución.

PRIMERA RESOLUCIÓN

TOMAR ACTA y **DAR** constancia de los plazos de la convocatoria exigidos en los Estatutos Sociales para la celebración de las Asambleas Generales por encontrarse todos presentes o debidamente representados y, en consecuencia, **DECLARAR** la validez de la presente Asamblea para deliberar y tomar decisiones válidas como Asamblea General Ordinaria Anual

APROBAR en todas sus partes la Nómina de socios, Presentes y Representados que fuera preparada por el Gerente VICTOR MANUEL GARCIA DIAZ el cual cuenta con el visto bueno del Gerente de la sociedad.

Esta Resolución fue aprobada a unanimidad de votos

DAD Cmb
REGD



SEGUNDA RESOLUCION

ORDENAR la rectificación de los Gerentes de la Sociedad .

DESIGNAR, a los señores **VICTOR MANUEL GARCIA DIAZ, ROBERTO GARCIA DIAZ, DIVINA ALFONSINA DIAZ ACOSTA**, como Gerentes de la Sociedad **VICTOR GARCIA AIRE ACONDICIONADO, S.R.L.** donde los Gerentes ejercerán su función sin remuneración.

Los Gerentes designados, estando presente en la Asamblea, declara aceptar su designación, en señal de lo cual firma al pie de la presente acta.

Esta Resolución fue aprobada a unanimidad de votos

Finalmente, el Gerente ofreció a la Asamblea la posibilidad de que fuera discutido un tema libre de Agenda, y al no haber hecho nadie solicitud del uso de la palabra o presentado noción alguna, el Gerente declaró clausurada esta Asamblea General Ordinaria anual siendo hoy día Dos (02) del mes de Octubre del año Dos Mil Veintitrés (2023) y en fe de lo cual se ha redactado la presente acta, que después de leída y aprobada fue firmada de acuerdo con las previsiones de los Estatutos Sociales.

CERTIFICAMOS SUS CONFORMIDAD


ROBERTO GARCIA DIAZ
Gerente-socio


VICTOR MANUEL GARCIA DIAZ
Gerente-socio


DIVINA ALFONSINA DIAZ ACOSTA
Gerente- Socio

YO, LICDA. VIRGILIA R. LORA CASTRO, Abogada Notario Público de lo del Número del Distrito, Matriculada en el Colegio de Notarios, No. 3880, **CERTIFICO Y DOY FE:** que las firmas que anteceden fueron puestas libre y voluntariamente por los Señores **VICTOR MANUEL GARCIA DIAZ, ROBERTO GARCIA DIAZ Y DIVINA ALFONSINA DIAZ ACOSTA**, de generales que constan, quienes me han manifestado que esas son las mismas firmas que acostumbran a usar en todos los actos de sus vidas públicas y privadas, por lo que merecen entera fe y crédito. En la Ciudad de Santo Domingo, Distrito Nacional, Capital de la República Dominicana, a los Dos (02) del Mes de Octubre del año Dos Mil Veintitrés (2023)


LICDA. VIRGILIA R. LORA CASTRO
Abogada Notaria





DOCUMENTACION FINANCIERA



LIC. RAMIREZ & ASOCIADOS
CONTADORES PUBLICO AUTORIZADO
CALLE OVAL # 2 RESIDENCIAL DON HONORIO
EDIFICIO FRAILMIL II APTO. 2-A.
SANTO DOMINGO. D.N. TEL (809) 350-3314

SANTO DOMINGO, DN.
21 de Febrero del 2023
AL Consejo de Administración
VICTOR GARCIA AIRE ACONDICIONADO, S.R.L.
Ciudad.

Hemos auditado el Balance General de **VICTOR GARCIA AIRE ACONDICIONADO, S.R.L. Y los Estados de Resultados y Flujo de Efectivos, correspondiente al año 2022, terminado el 31 de Diciembre, nuestra** auditoria se realizó de acuerdo con normas de auditoría de aceptación general e incluyo pruebas de los documentos que soportan la validez de los referidos Estados, así como también otros procedimientos de auditoría que consideramos necesarios en las circunstancias.

Estos Estados Financieros son de la exclusiva responsabilidad de la administración, nuestra responsabilidad es expresar una opinión sobre los mismos.

En nuestra opinión, los Estados Financieros antes señalados, reflejan razonablemente la situación financiera de **VICTOR GARCIA AIRE ACONDICIONADO, S.R.L. AL 31 de Diciembre, 2022**, y los resultados de sus operaciones por el periodo terminado en esa fecha, de conformidad con los principios de contabilidad generalmente aceptados, aplicados consistentemente con relación al año anterior.



Yoni Ramirez P.
Lic. YONI R. RAMIREZ P.

CONTADOR PÚBLICO AUTORIZADO
RNC # 001-0887421-5





Rnc: 130120943

**ESTADOS FINANCIEROS
AL 31 DICIEMBRE, 2022
(EN RD \$)**



ACTIVOS:

ACTIVOS CORRIENTES:

EFFECTIVO CAJA Y BANCOS	(A - 1)	2,368,660.23	
CUENTAS POR COBRAR	(A - 2)	29,361,194.55	
INVENTARIO DE MERCANCIA		14,200,100.00	
ANTICIPO IMPUESTO / RENTAS		<u>3,263,732.00</u>	

TOTAL ACTIVOS CORRIENTES

49,193,686.78

ACTIVOS FIJO

EQUIPOS DE TRANSPORTE	(A - 3)	4,793,677.32	3,489,135.36
DEP. ACUMULADA		<u>(1,304,541.96)</u>	
MOBILIARIO DE OFICINA		796,735.24	598,372.16
DEP. ACUMULADA		<u>(198,363.08)</u>	

TOTAL ACTIVOS FIJO

4,087,507.52

TOTAL DE ACTIVOS

53,281,194.30





Rnc: 130120943



PASIVOS:

PASIVOS CORRIENTES:

CUENTAS POR PAGAR PROV.	(A - 4)	30,061,476.50
PRESTAMO A CORTO PLAZO	(A - 5)	<u>2,850,212.02</u>

TOTAL PASIVOS CORRIENTES **32,911,688.52**

PASIVOS A LARGO PLAZO

PRESTAMO A LARGO PLAZO	(A - 6)	11,669,625.96
------------------------	-----------	---------------

TOTAL PASIVOS A L/G PLAZO **11,669,625.96**

PATRIMONIO

CAPITAL PAGADO	100,000.00
UTILIDAD ACUMULADA	6,724,125.25
UTILIDAD DEL PERIODO	<u>1,875,754.57</u>

TOTAL PATRIMONIO **8,699,879.82**

TOTAL PASIVOS Y PATRIMONIO **53,281,194.30**

Yoni Ramirez
LIC. YONI R. RAMIREZ P

Dirección: Av. Independencia km 9 Edificio Sorbosa III Local 1-
Tel.: 809-535-5431, E-mail: victorgarcia36@hotmail.com Web: www.victorgarcia.com



ESTADO DE RESULTADO
DEL 1ro ENERO AL 31 DE DICIEMBRE , 2022
(EN RD \$)

INGRESOS:

INGRESOS POR VENTAS **126,500,546.70**

MENOS COSTO DE VENTAS:

INVENTARIO INICIAL 01/01/2022 15,801,507.91

MAS. COMPRAS LOCAL 112,605,096.90

DISPONIBILIDAD 128,406,604.81

MENOS: INVENTRIO FINAL 31/12/2022 14,200,100.00 114,206,504.81

UTILIDAD BRUTA **12,294,041.89**

MENOS GASTOS DE VENTAS **90,842.07**

COMISION 25,421.02
 VIATICOS Y DIETA 65,421.05





Rnc: 130120943



MENOS GASTOS GENERALES Y ADM

7,506,725.01

SUELDOS Y SALARIOS	3,630,159.00
VACACIONES	151,256.62
BONIFICACION	387,575.45
REGALIA PASCUAL	302,513.25
PREAVISO	22,541.00
CESANTIA	24,102.00
PENSION , RETIRO Y SEGURO MEDICO	515,122.44
SUSCRICIONES Y CUOTAS	1,200.00
GASTOS DE SEGUROS	297,639.89
COMUNICACIÓN	38,520.01
ELECTRICIDAD	45,874.00
AGUA Y BASURA	3,540.00
IMPRESOS Y SUMINISTRO	7,421.00
SEGUROS PLACAS Y REVISTA VEHICULO	45,210.00
HONORARIOS PROFESIONALES	240,000.00
ATENCIONES PERSONALES	124,120.00
COMBUSTIBLES	454,210.00
APORTE INFOTEP	36,302.00
MANTENIMIENTO	956,721.04
BATERIA, TUBO VEHICULO	15,210.00
SERVICIOS PRESTADO	15,210.00
GASTOS DEPRECIACION	192,277.31

GASTOS FINANCIEROS

2,820,720.24

MANEJO DE CUENTA	564,144.04
INTERESES EN PRESTAMOS	2,256,576.20

UTILIDAD DEL PERIODO

1,875,754.57

Yoni R. Ramirez
LIC. YONI R. RAMIREZ R.



C. P. A.

Dirección: Av. Independencia km 9 Edificio 1-B
Tel: 809-535-5431, E-mail: victorgarcia_26@hotmail.com Web: www.vigaire.com



Rnc: 130120943



ESTADO DE FLUJO DE EFECTIVOS

AL 30 DE SEPTIEMBRE, 2022

(EN RD \$)

EFECTIVO POR VENTAS	101,139,352.15	
EFECTIVO POR COBRO CLIENTES	19,408,889.91	
EFECTIVO FINANCIEROS	<u>6,445,210.30</u>	
TOTAL EFECTIVO		126,993,452.36
<u>MENOS:</u>		
COSTOS DE VENTAS	114,206,504.81	
GASTOS DE VENTAS	90,842.07	
GASTOS GENERALES Y ADM.	7,506,725.01	
GASTOS FINANCIEROS	<u>2,820,720.24</u>	
EFECTIVO NETO DISPONIBLE		<u>2,368,660.23</u>


LIC. YONI R. RAMIREZ P





VICTOR GARCIA
AIRE ACONDICIONADO, S.R.L.

Rnc: 130120943



EFFECTIVO EN CAJA Y BANCO
AL 31 DICIEMBRE, 2022
(EN RD \$)

ANEXO-1

BANCO BHD	87,702.00
BANCO POPULAR DOM.	935,039.78
BANCO DE RESERVAS	<u>1,345,918.45</u>

TOTAL



2,368,660.23



Rnc: 130120943



**CUENTAS POR COBRAR CLIENTES
AL 31 DICIEMBRE, 2022
(EN RD \$)**

ANEXO - 2

Acromax Dominicana	465,000.00
Ancor Dominicana	337,485.95
Maritima Dominicana	442,365.02
Autridad Portuaria Dominicana	185,973.89
Consejo Nacional de la persona Envejeciente	1,144,500.00
Consejo del Poder Judicial	3,546,633.95
Distribuidora Corripio	316,646.46
Consejo de Zona Franca de Exportacion	552,999.99
Direccion General de IMP/ Internos	431,889.93
Haina Internacional	240,100.00
Intituto Dominicano de Aviacion Civil	1,123,119.89
Instituto de Bienestar Estudiantil	2,065,000.02
Inmobiliaria Ferper	10,440,615.88
Instituto Superior de Formacion Docente	970,000.00
Viva Wyndham Resorts	1,130,584.00
Laboratorio Amadita	131,189.92
INFOTEP	1,268,000.00
Ministerio de Educacion Superior	1,711,394.82
Procuraduria General de la Republica	648,099.12
P y O Refrigeracion	367,845.64
Promipyme	1,666,750.07
Refrihotel	175,000.00

TOTAL

29,361,194.55





EQUIPOS DE TRANSPORTE
AL 31 DICIEMBRE, 2022
(EN RD \$)

ANEXO - 3

1) UNA CAMIONETA NISSAN FRONTIRL 2017 BLANCA	225,085.84
2) UN CAMION CHANA BLANCO 2016	70,218.75
3) UNA FURFONATA DAIHATSU BLANCA AÑO 2002	96,899.40
4) UNA CAMIONETA IZUSU DMAX ROJA AÑO 2006	44,808.75
4) UNA JEEP MAZDA CX-9, ROJA 2023	<u>3,052,122.62</u>

TOTAL

3,489,135.36





VICTOR GARCIA
AIRE ACONDICIONADO, S.R.L.

Rnc: 130120943



CUENTAS POR PAGAR PROVEEDORES
AL 31 DICIEMBRE, 2022
(EN RD \$)

ANEXO-4

REFRIPARTE, SRL.	600,000.00
UNIREFRI, SRL.	8,899,417.90
CONFORMATIC,SRL.	6,258,926.61
FRIO AIRE ,SRL.	269,000.00
POCHY IEROMAZZO,SRL.	625,000.00
ELECTRO FRIO,SRL.	3,433,399.99
REFRIHOTEL,SRL	850,000.00
ROMACA,SA.	452,000.00
CLIMA CONFORT	<u>1,410,000.00</u>

TOTAL

22,797,744.50



LIC. RAMIREZ & ASOCIADOS
CONTADORES PUBLICO AUTORIZADO
CALLE OVAL # 2 RESIDENCIAL DON HONORIO
EDIFICIO FRAILMIL II APTO. 2-A1
SANTO DOMINGO. D.N. TEL (809) 350-3314

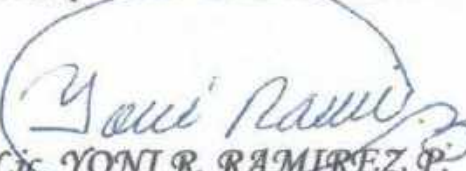


SANTO DOMINGO, DN.
21 de Febrero del 2023
AL Consejo de Administración
VICTOR GARCIA AIRE ACONDICIONADO, S.R.L.
Ciudad.

Hemos auditado el Balance General de **VICTOR GARCIA AIRE ACONDICIONADO, S.R.L. Y los Estados de Resultados y Flujo de Efectivos, correspondiente al año 2022, terminado el 31 de Diciembre, nuestra** auditoria se realizó de acuerdo con normas de auditoría de aceptación general e incluyo pruebas de los documentos que soportan la validez de los referidos Estados, así como también otros procedimientos de auditoría que consideramos necesarios en las circunstancias.

Estos Estados Financieros son de la exclusiva responsabilidad de la administración, nuestra responsabilidad es expresar una opinión sobre los mismos.

En nuestra opinión, los Estados Financieros antes señalados, reflejan razonablemente la situación financiera de **VICTOR GARCIA AIRE ACONDICIONADO, S.R.L. AL 31 de Diciembre, 2022**, y los resultados de sus operaciones por el período terminado en esa fecha, de conformidad con los principios de contabilidad generalmente aceptados, aplicados consistentemente con relación al año anterior.


Lic. YONI R. RAMIREZ P.

CONTADOR PÚBLICO AUTORIZADO
RNC # 001-0887421-5





Rnc: 130120943



ESTADOS FINANCIEROS AL 31 DICIEMBRE, 2022 (EN RD \$)

ACTIVOS:

ACTIVOS CORRIENTES:

EFECTIVO CAJA Y BANCOS	(A - 1)	2,368,660.23	
CUENTAS POR COBRAR	(A - 2)	29,361,194.55	
INVENTARIO DE MERCANCIA		14,200,100.00	
ANTICIPO IMPUESTO / RENTAS		3,263,732.00	
TOTAL ACTIVOS CORRIENTES			49,193,686.78

ACTIVOS FIJO

EQUIPOS DE TRANSPORTE	(A - 3)	4,793,677.32	3,489,135.36
DEP. ACUMULADA		(1,304,541.96)	
MOBILIARIO DE OFICINA		796,735.24	598,372.16
DEP. ACUMULADA		(198,363.08)	

TOTAL ACTIVOS FIJO

4,087,507.52

TOTAL DE ACTIVOS

53,281,194.30





Rnc: 130120943



PASIVOS:

PASIVOS CORRIENTES:

CUENTAS POR PAGAR PROV.	(A - 4)	30,061,476.50
PRESTAMO A CORTO PLAZO	(A - 5)	<u>2,850,212.02</u>

TOTAL PASIVOS CORRIENTES

32,911,688.52

PASIVOS A LARGO PLAZO

PRESTAMO A LARGO PLAZO	(A - 6)	11,669,625.96
------------------------	-----------	---------------

TOTAL PASIVOS A L/G PLAZO

11,669,625.96

PATRIMONIO

CAPITAL PAGADO	100,000.00
UTILIDAD ACUMULADA	6,724,125.25
UTILIDAD DEL PERIODO	<u>1,875,754.57</u>

TOTAL PATRIMONIO

8,699,879.82

TOTAL PASIVOS Y PATRIMONIO

53,281,194.30

Yoni Ramirez
LIC. YONI R. RAMIREZ P

Dirección: Av. Independencia km 9 Edificio Nordesa III Local 1-
Tel.: 809-535-5431, E-mail: victorgarcia@netcom.com Web: www.vigore.com





Rnc: 130120943



**ESTADO DE RESULTADO
DEL 1ro ENERO AL 31 DE DICIEMBRE , 2022
(EN RD \$)**

INGRESOS:

INGRESOS POR VENTAS **126,500,546.70**

MENOS COSTO DE VENTAS:

INVENTARIO INICIAL 01/01/2022 15,801,507.91

MAS. COMPRAS LOCAL 112,605,096.90

DISPONIBILIDAD 128,406,604.81

MENOS: INVENTARIO FINAL 31/12/2022 14,200,100.00 114,206,504.81

UTILIDAD BRUTA **12,294,041.89**

MENOS GASTOS DE VENTAS **90,842.07**

COMISION 25,421.02

VIATICOS Y DIETA 65,421.05





Rnc: 130120943



MENOS GASTOS GENERALES Y ADM

7,506,725.01

SUELDOS Y SALARIOS	3,630,159.00
VACACIONES	151,256.62
BONIFICACION	387,575.45
REGALIA PASCUAL	302,513.25
PREAVISO	22,541.00
CESANTIA	24,102.00
PENSION , RETIRO Y SEGURO MEDICO	515,122.44
SUSCRICIONES Y CUOTAS	1,200.00
GASTOS DE SEGUROS	297,639.89
COMUNICACIÓN	38,520.01
ELECTRICIDAD	45,874.00
AGUA Y BASURA	3,540.00
IMPRESOS Y SUMINISTRO	7,421.00
SEGUROS PLACAS Y REVISTA VEHICULO	45,210.00
HONORARIOS PROFESIONALES	240,000.00
ATENCIONES PERSONALES	124,120.00
COMBUSTIBLES	454,210.00
APORTE INFOTEP	36,302.00
MANTENIMIENTO	956,721.04
BATERIA, TUBO VEHICULO	15,210.00
SERVICIOS PRESTADO	15,210.00
GASTOS DEPRECIACION	192,277.31

GASTOS FINANCIEROS

2,820,720.24

MANEJO DE CUENTA	564,144.04
INTERESES EN PRESTAMOS	2,256,576.20

UTILIDAD DEL PERIODO

1,875,754.57

Yoni Ramirez
LIC. YONI R. RAMIREZ P.



C. P. A.

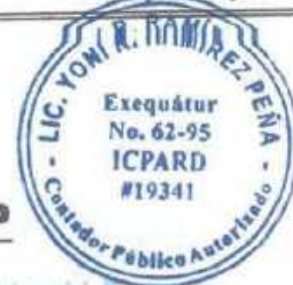
Dirección: Av. Independencia km 9 Edificio 101 Local 1-B
Tel.: 809-535-5431, E-mail: victorgarcia_26@hotmail.com Web: www.vigaire.com



ESTADO DE FLUJO DE EFECTIVOS
AL 30 DE SEPTIEMBRE, 2022
(EN RD \$)

EFECTIVO POR VENTAS	101,139,352.15	
EFECTIVO POR COBRO CLIENTES	19,408,889.91	
EFECTIVO FINANCIEROS	<u>6,445,210.30</u>	
TOTAL EFECTIVO		126,993,452.36
<u>MENOS:</u>		
COSTOS DE VENTAS	114,206,504.81	
GASTOS DE VENTAS	90,842.07	
GASTOS GENERALES Y ADM.	7,506,725.01	
GASTOS FINANCIEROS	<u>2,820,720.24</u>	
EFECTIVO NETO DISPONIBLE		<u>2,368,660.23</u>


LIC. YONI R. RAMIREZ P





Rnc: 130120943



EFFECTIVO EN CAJA Y BANCO
AL 31 DICIEMBRE, 2022
(EN RD \$)

ANEXO-1

BANCO BHD	87,702.00
BANCO POPULAR DOM.	935,039.78
BANCO DE RESERVAS	<u>1,345,918.45</u>

TOTAL



2,368,660.23



VICTOR GARCIA
AIRE ACONDICIONADO, S.R.L.

Rnc: 130120943



CUENTAS POR COBRAR CLIENTES
AL 31 DICIEMBRE, 2022
(EN RD \$)

ANEXO - 2

Acromax Dominicana	465,000.00
Ancor Dominicana	337,485.95
Maritima Dominicana	442,365.02
Autridad Portuaria Dominicana	185,973.89
Consejo Nacional de la persona Envejeciente	1,144,500.00
Consejo del Poder Judicial	3,546,633.95
Distribuidora Corripio	316,646.46
Consejo de Zona Franca de Exportacion	552,999.99
Direccion General de IMP/ Internos	431,889.93
Haina Internacional	240,100.00
Intituto Dominicano de Aviacion Civil	1,123,119.89
Instituto de Bienestar Estudiantil	2,065,000.02
Inmobiliaria Ferper	10,440,615.88
Instituto Superior de Formacion Docente	970,000.00
Viva Wyndham Resorts	1,130,584.00
Laboratorio Amadita	131,189.92
INFOTEP	1,268,000.00
Ministerio de Educacion Superior	1,711,394.82
Procuraduria General de la Republica	648,099.12
P y O Refrigeracion	367,845.64
Promipyme	1,666,750.07
Refrihotel	175,000.00

TOTAL

29,361,194.55





Rnc: 130120943



**EQUIPOS DE TRANSPORTE
AL 31 DICIEMBRE, 2022
(EN RD \$)**

ANEXO - 3

1) UNA CAMIONETA NISSAN FRONTIRL 2017 BLANCA	225,085.84
2) UN CAMION CHANA BLANCO 2016	70,218.75
3) UNA FURFONATA DAIHATSU BLANCA AÑO 2002	96,899.40
4) UNA CAMIONETA IZUSU DMAX ROJA AÑO 2006	44,808.75
4) UNA JEEP MAZDA CX-9, ROJA 2023	<u>3,052,122.62</u>

TOTAL

3,489,135.36





Rnc: 130120943



**CUENTAS POR PAGAR PROVEEDORES
AL 31 DICIEMBRE, 2022
(EN RD \$)**

ANEXO- 4

REFRIPARTE, SRL.	600,000.00
UNIREFRI, SRL.	8,899,417.90
CONFORMATIC, SRL.	6,258,926.61
FRIO AIRE ,SRL.	269,000.00
POCHY IEROMAZZO, SRL.	625,000.00
ELECTRO FRIO, SRL.	3,433,399.99
REFRIHOTEL, SRL	850,000.00
ROMACA, SA.	452,000.00
CLIMA CONFORT	1,410,000.00

TOTAL



22,797,744.50



VICTOR GARCIA
AIRE ACONDICIONADO, S.R.L.

Rnc: 130120943



PRESTAMOS POR PAGAR A CORTO PLAZO
AL 31 DICIEMBRE, 2022
(EN RD \$)

ANEXO- 5

BANCO DE RESERVAS	707,107.99	
BANCO DE POPULAR DOMINICANO	1,461,244.41	
BANCO BHD	681,859.60	
TOTAL		2,850,212.00



PRESTAMOS POR PAGAR A LARGO PLAZO
AL 31 DICIEMBRE, 2022
(EN RD \$)

ANEXO- 6

BANCO BHD LEON	2,552,438.40	
BANCO DE RESERVAS	2,988,431.99	
BANCO DE POPULAR LINEA DE CREDITO	6,128,755.57	
TOTAL		11,669,625.96



*Dirección: Av. Independencia km 10, Sector San Juan, Local 1-B
 Tel: 809-535-5431, E-mail: victorgarcia@hotmail.com, www.vigairc.com*



LIC. RAMIREZ & ASOCIADOS
CONTADORES PUBLICO AUTORIZADOS
AV. ROMULO BETANCOURT # 534 APTO. 4-A.
SANTO DOMINGO. D.N. TEL (809) 350-3314

VICTOR GARCIA AIRE ACOND. ICIONADO, SRL.

ESTADOS FINANCIEROS AUDITADO

AL 31 DE DICIEMBRE DEL 2021



LIC. RAMIREZ & ASOCIADOS
CONTADORES PUBLICO AUTORIZADO

AV. ROMULO BETANCOURT # 534 APTO. 4-A.
SANTO DOMINGO. D.N. TEL (809) 350-3314

SANTO DOMINGO, DN.

25 de Marzo del 2022

AL Consejo de Administración

VICTOR GARCIA AIRE ACONDICIONADO, S.R.L.

Ciudad.



Hemos auditado el Balance General de **VICTOR GARCIA AIRE ACONDICIONADO, S.R.L. Y los Estados de Resultados y Flujo de Efectivos, correspondiente al año 2021, terminado el 31 de Diciembre**, nuestra auditoria se realizó de acuerdo con normas de auditoría de aceptación general e incluyo pruebas de los documentos que soportan la validez de los referidos Estados, así como también otros procedimientos de auditoría que consideramos necesarios en las circunstancias.

Estos Estados Financieros son de la exclusiva responsabilidad de la administración, nuestra responsabilidad es expresar una opinión sobre los mismos.

En nuestra opinión, los Estados Financieros antes señalados, reflejan razonablemente la situación financiera de **VICTOR GARCIA AIRE ACONDICIONADO, S.R.L.** AL 31 de Diciembre, 2021, y los resultados de sus operaciones por el periodo terminado en esa fecha, de conformidad con los principios de contabilidad generalmente aceptados, aplicados consistentemente con relación al año anterior.

Yoni Ramirez P.
Lic. YONI R. RAMIREZ P.
CONTADOR PÚBLICO AUTORIZADO
RNC # 001-0887421-5





**ESTADOS FINANCIEROS
AL 31 DICIEMBRE, 2021
(EN RD \$)**

ACTIVOS:

ACTIVOS CORRIENTES:

EFFECTIVO CAJA Y BANCOS	(A - 1)	1,386,909.18	
CUENTAS POR COBRAR	(A - 2)	10,557,507.91	
INVENTARIO DE MERCANCIA		<u>15,801,520.01</u>	

TOTAL ACTIVOS CORRIENTES 27,745,937.10

ACTIVOS FIJO

EQUIPOS DE TRANSPORTE	(A - 3)	1,803,985.10	499,443.14
DEP. ACUMULADA		<u>(1,304,541.96)</u>	
MOBILIARIO DE OFICINA		796,735.24	598,372.16
DEP. ACUMULADA		<u>(198,363.08)</u>	

TOTAL ACTIVOS FIJO 1,097,815.30

TOTAL DE ACTIVOS 28,843,752.40



VICTOR GARCIA
AIRE ACONDICIONADO, S.R.L.

Rnc: 130120943



PASIVOS:

PASIVOS CORRIENTES:

CUENTAS POR PAGAR PROV.	(A - 4)	10,223,683.72
PRESTAMO A CORTO PLAZO	(A - 5)	<u>1,000,000.00</u>

TOTAL PASIVOS CORRIENTES

11,223,683.72

PASIVOS A LARGO PLAZO

PRESTAMO A LARGO PLAZO	(A - 6)	<u>10,795,943.43</u>
------------------------	-----------	----------------------

TOTAL PASIVOS A L/G PLAZO

10,795,943.43

PATRIMONIO

CAPITAL PAGADO	100,000.00
UTILIDAD ACUMULADA	4,150,361.91
UTILIDAD DEL PERIODO	<u>2,573,763.34</u>

TOTAL PATRIMONIO

6,824,125.25

TOTAL PASIVOS Y PATRIMONIO

28,843,752.40


LIC. YONI R. RAMIREZ P

C.P.A.

Dirección: Av. Independencia km 9 Edificio Nordesa III Local 1-B
Tel.: 809-535-5431, E-mail: victorgarcia_26@hotmail.com Web: www.vigaire.com





Rnc: 130120943



ESTADO DE FLUJO DE EFECTIVOS
AL 30 DE DICIEMBRE, 2021
(EN RD \$)

EFFECTIVO POR VENTAS	61,740,125.97	
EFFECTIVO POR COBRO CLIENTES	3,245,210.00	
EFFECTIVO FINANCIEROS	<u>6,754,983.80</u>	
TOTAL EFECTIVO		71,740,319.77
<u>MENOS:</u>		
COSTOS DE VENTAS	60,498,493.65	
GASTOS DE VENTAS	629,540.05	
GASTOS GENERALES Y ADM.	6,844,190.07	
GASTOS FINANCIEROS	<u>2,381,186.82</u>	
<u>EFFECTIVO NETO DISPONIBLE</u>		<u>1,386,909.18</u>


LIC. YONI R. RAMIREZ P.

C.P.A.

Dirección: Av. Independencia No. 40 Oficina Nordésd III Local 1-B
Tel.: 809-535-5431, E-mail: victorgarcia_26@hotmail.com Web: www.yigaire.com





Rnc: 130120943



EFFECTIVO EN CAJA Y BANCO
AL 31 DICIEMBRE DEL 2021
(EN RD \$)

ANEXO-1

BANCO BHD	716,096.28
BANCO POPULAR DOM.	376,835.92
BANCO DE RESERVAS	<u>293,976.98</u>

TOTAL

1,386,909.18





CUENTAS POR COBRAR CLIENTES
AL 31 DICIEMBRE DEL 2021
(EN RD \$)

ANEXO - 2

JUNTA CENTRAL ELECTORAL	515,805.00
...MOTOR, SRL.	152,000.00
CONSTRUCTORA YARULL, SRL.	319,000.00
INMOBILIARIA FERPA, SRL.	374,000.00
DIRECCION GENERAL DE IMP/ INTERNOS	350,000.00
MULTIQUIMICA DOMINICANA	320,000.00
MINISTERIO DE TRABAJO	1,760,000.00
CONSEJO DEL PODER JUDICIAL	1,827,000.00
...ANCO AGRICOLA	<u>4,939,702.91</u>



TOTAL

Dirección: Av. Independencia km 9 Edificio Nordesa III Local 1-B
 Tel.: 809-535-5431, E-mail: victorgarcia_26@hotmail.com Web: www.viganc.com **10,557,507.91**



EQUIPOS DE TRANSPORTE
AL 31 DICIEMBRE DEL 2021
(EN RD \$)

ANEXO - 3

1) UNA CAMIONETA NISSAN FRONTIRL 2017 BLANCA	257,240.96
2) UN CAMION CHANA BLANCO 2016	80,250.00
3) UNA FURFONATA DAIHATSU BLANCA AÑO 2002	110,742.18
4) UNA CAMIONETA IZUSU DMAX ROJA AÑO 2006	<u>51,210.00</u>

TOTAL

499,443.14





VICTOR GARCIA

AIRE ACONDICIONADO, S.R.L.

Rnc: 130120943



CUENTAS POR PAGAR PROVEEDORES

AL 31 DICIEMBRE DEL 2021

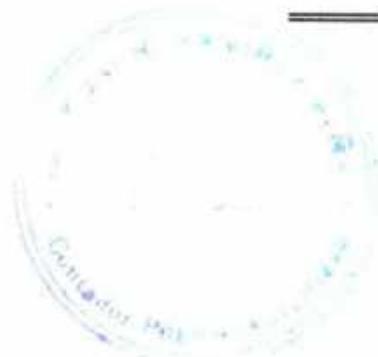
(EN RD \$)

ANEXO- 4

REFRIPARTE, SRL.	1,200,815.00
UNIREFRI, SRL.	1,196,300.00
CONFORMATIC, SRL.	3,321,359.95
FRIO AIRE ,SRL.	375,000.00
POCHY IEROMAZZO, SRL.	2,100,208.77
REFRICENTRO RUBIERA, SRL.	985,000.00
REFRIHOTEL, SRL	689,000.00
MRESA, SRL	<u>356,000.00</u>

TOTAL

10,223,683.72





Rnc: 130120943



**PRESTAMOS POR PAGAR A CORTO PLAZO
AL 31 DICIEMBRE DEL 2021
(EN RD \$)**

ANEXO- 5

BANCO DE RESERVAS LINEA DE CREDITO	500,000.00
BANCO DE POPULAR LINEA DE CREDITO	<u>500,000.00</u>
TOTAL	<u>1,000,000.00</u>

**PRESTAMOS POR PAGAR A LARGO PLAZO
AL 31 DICIEMBRE DEL 2021
(EN RD \$)**

ANEXO- 6

BANCO BHD LEON	2,675,935.08
BANCO DE RESERVAS	1,617,732.60
BANCO DE RESERVAS LINEA DE CREDITO	2,500,000.00
BANCO DE POPULAR LINEA DE CREDITO	<u>4,002,275.75</u>
TOTAL	<u>10,795,943.43</u>

Dirección: Av. Independencia km 9 Edificio Nordesa II Local 1-B
Tel.: 809-535-5431, E-mail: victorgarcia_26@hotmail.com Web: www.vigaire.com





VICTOR GARCIA
AIRE ACONDICIONADO, S.R.L.

DOCUMENTACION TECNICA





No. EXPEDIENTE
LPN-CPJ-35-2023

CONSEJO DEL PODER JUDICIAL

OFERTA TECNICA

ADQUISICIÓN E INSTALACIÓN ACONDICIONADORES DE AIRE PARA DIFERENTES DEPENDENCIAS DEL PODER JUDICIAL.



(LOTE 1)

DISTRITO NACIONAL

ITEM NO.	DESCRIPCION	CANT	MARCA	MODELO	PIES LINEALES
1	Acondicionador de aire de 16,000 Btu, portátil, eficiencia mínima 8.9 EER, Refrigerante 410A, rango de voltaje 110-120 v, monofásico. Sistema de auto evaporación, autoprotección y autodiagnóstico; reinicio automático y temporizador - Garantía mínima de dos (2) años en piezas y servicios de instalación, incluyendo el compresor.	02	TGM	MPNT140A R	N/A
2	Acondicionador de aire de 12,000 BTU, R410 A, consola de pared, eficiencia 17 mínimo, condensador con protección anticorrosiva, Voltaje 208- 230 voltios, Frecuencia 60HZ. Debe incluir 40 pies lineales de instalación. Garantía mínima de dos años en piezas y servicios incluyendo el compresor	05	AIRMAX EFICIENCIA 18	AWMKRE12 -C2	40 pies lineales de instalación
3	Acondicionador de aire de 18,000 BTU, R410 A, consola de pared, eficiencia 17 mínimo, condensador con protección anticorrosiva, Voltaje 208- 230 voltios, Frecuencia 60HZ. Debe incluir 40 pies lineales de instalación. Garantía mínima de dos años en piezas y servicios incluyendo el compresor	02	AIRMAX EFICIENCIA 18	AWMKRE18 -C2	40 pies lineales de instalación
4	Acondicionador de aire de 36,000 BTU, R410 A, consola de piso techo, eficiencia 17 mínimo, condensador con protección anticorrosiva, Voltaje 208- 230 voltios, Frecuencia 60HZ. Debe incluir 50 pies lineales de instalación. Garantía mínima de dos años en piezas y servicios incluyendo el compresor	03	COMFORTIME EFICIENCIA 18	CONSOLA: CTE-36CRN1-N MODELO CONDENSADOR: CTMI36CDN 1-M18M	50 pies lineales de instalación
5	Acondicionador de aire de 36,000 BTU, R410 A, tipo manejadora, eficiencia 17 mínimo,	02	COMFORTIME EFICIENCIA 18	MODELO MANEJADO	50 pies lineales de instalación



No. EXPEDIENTE
LPN-CPJ-35-2023

CONSEJO DEL PODER JUDICIAL

OFERTA TECNICA

ADQUISICIÓN E INSTALACIÓN ACONDICIONADORES DE AIRE PARA DIFERENTES DEPENDENCIAS DEL PODER JUDICIAL.



	condensador con protección anticorrosiva, Voltaje 208- 230 voltios, Frecuencia 60HZ. Debe incluir 50 pies lineales de instalación. Garantía mínima de dos años en piezas y servicios incluyendo el compresor			RA: CTMI-36WN1-M18 MODELO CONDENSA DOR: CTMI36CDN 1-M18M	
6	Acondicionador de aire de 60,000 BTU, R410 A, consola piso techo, eficiencia 17 mínimo, condensador con protección anticorrosiva, Voltaje 208- 230 voltios, Frecuencia 60HZ. Debe incluir 50 pies lineales de instalación. Garantía mínima de dos años en piezas y servicios incluyendo el compresor.	02	COMFORTIME EFICIENCIA 18	MODELO CONSOLA: CTE- 60CRN1-N MODELO CONDENSA DOR: CTMI60CDN 1-M18M	50 pies lineales de instalación
7	Acondicionador de aire de 60,000 BTU, R410 A, tipo manejadora, eficiencia 17 mínimo, condensador con protección anticorrosiva, Voltaje 208- 230 voltios, Frecuencia 60HZ. Debe incluir 70 pies lineales de instalación. Garantía mínima de dos años en piezas y servicios incluyendo el compresor	11	COMFORTIME EFICIENCIA 18	MODELO MANEJADO RA: CTMI- 60WN1-M18 MODELO CONDENSA DOR: CTMI60CDN 1-M18M	70 pies lineales de instalación
8	Acondicionador de aire de 7.5 Ton, tipo manejadora, eficiencia 13 mínimo, condensador con protección anticorrosiva, voltaje 208-240 V, Trifásico, frecuencia 60Hz. 70 pies lineales de instalación. Garantía mínima de dos años en piezas y servicios incluyendo el compresor	01	MARCA DAIKI EFICIENCIA 13	MODELO CONDENSA DOR: DX11SA090 3 MODELO MANEJADO RA: DAR0904	70 pies lineales de instalación

TOTAL UNIDADES = 28

(LOTE 2)

LA VEGA -SANTIAGO-SAN FRANCISCO DE MACORIS-SAMANA

LA VEGA

1	Acondicionador de aire de 12,000 BTU, R410 A, consola de pared, eficiencia 17 mínimo, condensador con protección anticorrosiva, Voltaje 208- 230 voltios, Frecuencia 60HZ. Debe	06	MARCA AIRMAX EFICIENCIA 18	MODELO: AWMKRE 12-C2	40 pies lineales de instalación
---	---	----	-------------------------------	----------------------------	------------------------------------



No. EXPEDIENTE
LPN-CPJ-35-2023

CONSEJO DEL PODER JUDICIAL

OFERTA TECNICA



ADQUISICIÓN E INSTALACIÓN ACONDICIONADORES DE AIRE PARA DIFERENTES DEPENDENCIAS DEL PODER JUDICIAL.

Victor Garcia

	incluir 40 pies lineales de instalación. Garantía mínima de dos años en piezas y servicios incluyendo el compresor				
2	Acondicionador de aire de 24,000 BTU, R410 A, consola de pared, eficiencia 17 mínimo, condensador con protección anticorrosiva, Voltaje 208- 230 voltios, Frecuencia 60HZ. Debe incluir 40 pies lineales de instalación. Garantía mínima de dos años en piezas y servicios incluyendo el compresor	03	AIRMAX EFICIENCIA 17	MODELO: AWMKRE24 -C2	40 pies lineales de instalación
3	Acondicionador de aire de 60,000 BTU, R410 A, consola piso techo, eficiencia 17 mínimo, condensador con protección anticorrosiva, Voltaje 208- 230 voltios, Frecuencia 60HZ. Debe incluir 50 pies lineales de instalación. Garantía mínima de dos años en piezas y servicios incluyendo el compresor	04	COMFORTIME EFICIENCIA 18	MODELO CONSOLA: CTE-60CRN1-N MODELO CONDENSADOR: CTMI60CDN 1-M18M	50 pies lineales de instalación

TOTAL UNIDADES = 13

SANTIAGO

1	Acondicionador de aire de 18,000 BTU, R410 A, consola de pared, eficiencia 17 mínimo, condensador con protección anticorrosiva, Voltaje 208- 230 voltios, Frecuencia 60HZ. Debe incluir 40 pies lineales de instalación. Garantía mínima de dos años en piezas y servicios incluyendo el compresor	06	MARCA AIRMAX EFICIENCIA 18	MODELO: AWMKRE18 -C2	40 pies lineales de instalación
2	Acondicionador de aire de 24,000 BTU, R410 A, consola de pared, eficiencia 17 mínimo, condensador con protección anticorrosiva, Voltaje 208- 230 voltios, Frecuencia 60HZ. Debe incluir 40 pies lineales de instalación. Garantía mínima de dos años en piezas y servicios incluyendo el compresor	03	MARCA AIRMAX EFICIENCIA 17	MODELO: AWMKRE24 -C2	40 pies lineales de instalación
3	Acondicionador de aire de 36,000 BTU, R410 A, consola de piso techo, eficiencia 17 mínimo, condensador con protección anticorrosiva, Voltaje 208- 230 voltios, Frecuencia 60HZ. Debe incluir 50 pies lineales de instalación. Garantía mínima de dos años en piezas y servicios incluyendo el compresor	04	COMFORTIME EFICIENCIA 18	MODELO CONSOLA: CTE-36CRN1-N MODELO CONDENSADOR: CTMI60CDN 1-M18M	50 pies lineales de instalación



No. EXPEDIENTE
LPN-CPJ-35-2023



CONSEJO DEL PODER JUDICIAL

OFERTA TECNICA

ADQUISICIÓN E INSTALACIÓN ACONDICIONADORES DE AIRE PARA DIFERENTES DEPENDENCIAS DEL PODER JUDICIAL.

				CTMI36CDN 1-M18M	
4	Acondicionador de aire de 60,000 BTU, R410 A, tipo manejadora, eficiencia 17 mínimo, condensador con protección anticorrosiva, Voltaje 208- 230 voltios, Frecuencia 60HZ. Debe incluir 50 pies lineales de instalación. Garantía mínima de dos años en piezas y servicios incluyendo el compresor	01	COMFORTIME EFICIENCIA 18	MODELO MANEJADO RA: CTMI- 60WN1-M18 MODELO CONDENSA DOR: CTMI60CDN 1-M18M	50 pies lineales de instalación
TOTAL UNIDADES = 14					
SAN FRANCISCO DE MACORIS					
1	Acondicionador de aire de 12,000 BTU, R410 A, consola de pared, eficiencia 17 mínimo, condensador con protección anticorrosiva, Voltaje 208- 230 voltios, Frecuencia 60HZ. Debe incluir 40 pies lineales de instalación. Garantía mínima de dos años en piezas y servicios incluyendo el compresor	02	MARCA AIRMAX EFICIENCIA 18	MODELO: AWMKRE12 -C2	40 pies lineales de instalación
2	Acondicionador de aire de 18,000 BTU, R410 A, consola de pared, eficiencia 17 mínimo, condensador con protección anticorrosiva, Voltaje 208- 230 voltios, Frecuencia 60HZ. Debe incluir 40 pies lineales de instalación. Garantía mínima de dos años en piezas y servicios incluyendo el compresor	01	MARCA AIRMAX EFICIENCIA 18	MODELO: AWMKRE18 -C2	40 pies lineales de instalación
TOTAL UNIDADES = 03					
SAMANA					
1	Acondicionador de aire de 12,000 BTU, R410 A, consola de pared, eficiencia 17 mínimo, condensador con protección anticorrosiva, Voltaje 208- 230 voltios, Frecuencia 60HZ. Debe incluir 40 pies lineales de instalación. Garantía mínima de dos años en piezas y servicios incluyendo el compresor	01	MARCA AIRMAX EFICIENCIA 18	MODELO: AWMKRE12 -C2	40 pies lineales de instalación
TOTAL UNIDADES = 01					
TOTAL DE UNIDADES DEL LOTE 2 = 31 UNIDADES					



No. EXPEDIENTE
LPN-CPJ-35-2023

CONSEJO DEL PODER JUDICIAL

OFERTA TECNICA

Victor Garcia

ADQUISICIÓN E INSTALACIÓN ACONDICIONADORES DE AIRE PARA DIFERENTES DEPENDENCIAS DEL PODER JUDICIAL

(LOTE 3)

PUERTO PLATA

1	Acondicionador de aire de 7.5 Ton, Trifásico, tipo manejadora, R 410A, eficiencia 13 mínimo, condensador con protección anticorrosiva. Voltaje 460-480, frecuencia 60Hz Debe incluir 40 pies lineales de instalación. Garantía mínima de dos años en piezas y servicios incluyendo el compresor	01	MARCA DAIKI EFICIENCIA 13	MODELO CONDENSA DOR: DX11SA090 4 MODELO MANEJADO RA: DAR0904	40 pies lineales de instalación
2	Acondicionador de aire de 10 Ton, Trifásico, tipo manejadora, R 410A, eficiencia 13 mínimo, condensador con protección anticorrosiva. Voltaje 460-480, frecuencia 60Hz Debe incluir 40 pies lineales de instalación. Garantía mínima de dos años en piezas y servicios incluyendo el compresor.	01	MARCA DAIKI EFICIENCIA 13	MODELO CONDENSA DOR: DX11SA120 4 MODELO MANEJADO RA: DAR1204	40 pies lineales de instalación
3	Acondicionador de aire de 15 Ton, Trifásico, tipo manejadora, R 410A, eficiencia 13 mínimo, condensador con protección anticorrosiva. Voltaje 460-480, frecuencia 60Hz Debe incluir 40 pies lineales de instalación. Garantía mínima de dos años en piezas y servicios incluyendo el compresor.	01	MARCA CARRIER EFICIENCIA 13	MODELO MANEJADO RA:40RUAA 16A2A6- 0A0A0. MODELO CONDENSA DOR: 38AUZA16A 0A6-0A0A0	40 pies lineales de instalación
4	Acondicionador de aire de 18,000 BTU, R410 A, consola de pared, eficiencia 17 mínimo, condensador con protección anticorrosiva, Voltaje 208-230 voltios, Frecuencia 60HZ. Debe incluir 40 pies lineales de instalación. Garantía mínima de dos años en piezas y servicios incluyendo el compresor	01	MARCA AIRMAX EFICIENCIA 18	MODELO: AWMKRE18 -C2	40 pies lineales de instalación

TOTAL UNIDADES = 04

TOTAL DE UNIDADES DEL LOTE 3 = 04 UNIDADES



No. EXPEDIENTE
LPN-CPJ-35-2023



CONSEJO DEL PODER JUDICIAL

OFERTA TECNICA

ADQUISICIÓN E INSTALACIÓN ACONDICIONADORES DE AIRE PARA DIFERENTES DEPENDENCIAS DEL PODER JUDICIAL.

(LOTE 4)

SAN PEDRO DE MACORIS- LA ROMANA-HIGUEY-HATO MAYOR-EL SEIBO BANI, BARAHONA Y NEIBA

SAN PEDRO DE MACORIS

1	Acondicionador de aire de 12,000 BTU, R410 A, consola de pared, eficiencia 17 mínimo, condensador con protección anticorrosiva, Voltaje 208-230 voltios, Frecuencia 60HZ. Debe incluir 40 pies lineales de instalación. Garantía mínima de dos años en piezas y servicios incluyendo el compresor	02	MARCA AIRMAX EFICIENCIA 18	MODELO: AWMKRE12 -C2	40 pies lineales de instalación
2	Acondicionador de aire de 18,000 BTU, R410 A, consola de pared, eficiencia 17 mínimo, condensador con protección anticorrosiva, Voltaje 208-230 voltios, Frecuencia 60HZ. Debe incluir 40 pies lineales de instalación. Garantía mínima de dos años en piezas y servicios incluyendo el compresor	01	MARCA AIRMAX EFICIENCIA 18	MODELO: AWMKRE18 -C2	40 pies lineales de instalación
3	Acondicionador de aire de 36,000 BTU, R410 A, consola piso techo, eficiencia 17 mínimo, condensador con protección anticorrosiva, Voltaje 208- 230 voltios, Frecuencia 60HZ. Debe incluir 50 pies lineales de instalación. Garantía mínima de dos años en piezas y servicios incluyendo el compresor	01	MARCA COMFORTIME EFICIENCIA 18	MODELO CONSOLA: CTE-36CRN1-N MODELO CONDENSADOR: CTMI36CDN 1-M18M	50 pies lineales de instalación

TOTAL UNIDADES = 04

LA ROMANA

1	Acondicionador de aire de 12,000 BTU, R410 A, consola de pared, eficiencia 17 mínimo, condensador con protección anticorrosiva, Voltaje 208-230 voltios, Frecuencia 60HZ. Debe incluir 40 pies lineales de instalación. Garantía mínima de dos años en piezas y servicios incluyendo el compresor.	05	MARCA AIRMAX EFICIENCIA 18	MODELO: AWMKRE12 -C2	40 pies lineales de instalación
2	Acondicionador de aire de 36,000 BTU, R410 A, consola piso techo, eficiencia 17 mínimo, condensador con protección anticorrosiva, Voltaje 208-230 voltios, Frecuencia 60HZ. Debe incluir 50 pies lineales de instalación. Garantía mínima de dos años en piezas y servicios incluyendo el compresor	05	MARCA COMFORTIME EFICIENCIA 18	MODELO CONSOLA: CTE-36CRN1-N MODELO CONDENSADOR:	50 pies lineales de instalación



No. EXPEDIENTE
LPN-CPJ-35-2023

CONSEJO DEL PODER JUDICIAL

OFERTA TECNICA



ADQUISICIÓN E INSTALACIÓN ACONDICIONADORES DE AIRE PARA DIFERENTES DEPENDENCIAS DEL PODER JUDICIAL.

				CTMI36CDN 1-M18M	
3	Acondicionador de aire de 60,000 BTU, R410 A, consola piso techo, eficiencia 17 mínimo, condensador con protección anticorrosiva, Voltaje 208-230 voltios, Frecuencia 60HZ. Debe incluir 50 pies lineales de instalación. Garantía mínima de dos años en piezas y servicios incluyendo el compresor	02	MARCA COMFORTIME EFICIENCIA 18	MODELO CONSOLA: CTE-60CRN1-N MODELO CONDENSADOR: CTMI60CDN 1-M18M	50 pies lineales de instalación
TOTAL UNIDADES = 12 UNIDADES					
HIGUEY					
1	Acondicionador de aire de 12,000 BTU, R410 A, consola de pared, eficiencia 17 mínimo, condensador con protección anticorrosiva, Voltaje 208-230 voltios, Frecuencia 60HZ. Debe incluir 40 pies lineales de instalación. Garantía mínima de dos años en piezas y servicios incluyendo el compresor	02	MARCA AIRMAX EFICIENCIA 18	MODELO: AWMKRE12-C2	40 pies lineales de instalación
2	Acondicionador de aire de 18,000 BTU, R410 A, consola de pared, eficiencia 17 mínimo, condensador con protección anticorrosiva, Voltaje 208-230 voltios, Frecuencia 60HZ. Debe incluir 40 pies lineales de instalación. Garantía mínima de dos años en piezas y servicios incluyendo el compresor	01	MARCA AIRMAX EFICIENCIA 18	MODELO: AWMKRE18-C2	40 pies lineales de instalación
3	Acondicionador de aire de 24,000 BTU, R410 A, consola de pared, eficiencia 17 mínimo, condensador con protección anticorrosiva, Voltaje 208-230 voltios, Frecuencia 60HZ. Debe incluir 40 pies lineales de instalación. Garantía mínima de dos años en piezas y servicios incluyendo el compresor	01	MARCA AIRMAX EFICIENCIA 17	AWMKRE24-C2	40 pies lineales de instalación
4	Acondicionador de aire de 36,000 BTU, R410 A, consola piso techo, eficiencia 17 mínimo, condensador con protección anticorrosiva, Voltaje 208-230 voltios, Frecuencia 60HZ. Debe incluir 50 pies lineales de instalación. Garantía mínima de dos años en piezas y servicios incluyendo el compresor	01	MARCA COMFORTIME EFICIENCIA 18	MODELO CONSOLA: CTE-60CRN1-N MODELO CONDENSADOR: CTMI60CDN 1-M18M	50 pies lineales de instalación



No. EXPEDIENTE
LPN-CPJ-35-2023



CONSEJO DEL PODER JUDICIAL

OFERTA TECNICA

ADQUISICIÓN E INSTALACIÓN ACONDICIONADORES DE AIRE PARA DIFERENTES DEPENDENCIAS DEL PODER JUDICIAL.

TOTAL UNIDADES = 05					
HATO MAYOR					
1	Acondicionador de aire de 12,000 BTU, R410 A, consola de pared, eficiencia 17 mínimo, condensador con protección anticorrosiva, Voltaje 208-230 voltios, Frecuencia 60HZ. Debe incluir 40 pies lineales de instalación. Garantía mínima de dos años en piezas y servicios incluyendo el compresor.	01	AIRMAX EFICIENCIA 18	MODELO: AWMKRE12 -C2	40 pies lineales de instalación
TOTAL UNIDADES = 01					
EL SEIBO					
1	Acondicionador de aire de 12,000 BTU, R410 A, consola de pared, eficiencia 17 mínimo, condensador con protección anticorrosiva, Voltaje 208-230 voltios, Frecuencia 60HZ. Debe incluir 40 pies lineales de instalación. Garantía mínima de dos años en piezas y servicios incluyendo el compresor.	01	AIRMAX EFICIENCIA 18	MODELO: AWMKRE12 -C2	40 pies lineales de instalación
2	Acondicionador de aire de 18,000 BTU, R410 A, consola de pared, eficiencia 17 mínimo, condensador con protección anticorrosiva, Voltaje 208-230 voltios, Frecuencia 60HZ. Debe incluir 40 pies lineales de instalación. Garantía mínima de dos años en piezas y servicios incluyendo el compresor.	02	AIRMAX EFICIENCIA 18	MODELO: AWMKRE18 -C2	40 pies lineales de instalación
3	Acondicionador de aire de 36,000 BTU, R410 A, consola piso techo, eficiencia 17 mínimo, condensador con protección anticorrosiva, Voltaje 208-230 voltios, Frecuencia 60HZ. Debe incluir 50 pies lineales de instalación. Garantía mínima de dos años en piezas y servicios incluyendo el compresor	01	MARCA COMFORTIME EFICIENCIA 18	MODELO CONSOLA: CTE-36CRN1-N MODELO CONDENSADOR: CTMI36CDN 1-M18M	50 pies lineales de instalación
TOTAL UNIDADES = 04					
TOTAL UNIDADES DEL LOTE 4 = 26 UNIDADES					
LOTE 5					
MONTECRISTI-VILLA VASQUEZ-GUAYUBIN-SANTIAGO RODRIGUEZ					
MONTECRISTI					



No. EXPEDIENTE
LPN-CPJ-35-2023

CONSEJO DEL PODER JUDICIAL

OFERTA TECNICA



ADQUISICIÓN E INSTALACIÓN ACONDICIONADORES DE AIRE PARA DIFERENTES DEPENDENCIAS DEL PODER JUDICIAL.

1	Acondicionador de aire de 12,000 BTU, R410 A, consola de pared, eficiencia 17 mínimo, condensador con protección anticorrosiva, Voltaje 208-230 voltios, Frecuencia 60HZ. Debe incluir 40 pies lineales de instalación. Garantía mínima de dos años en piezas y servicios incluyendo el compresor.	04	AIRMAX EFICIENCIA 18	AWMKRE12 -C2	40 pies lineales de instalación
2	Acondicionador de aire de 24,000 BTU, R410 A, consola de pared, eficiencia 17 mínimo, condensador con protección anticorrosiva, Voltaje 208-230 voltios, Frecuencia 60HZ. Debe incluir 40 pies lineales de instalación. Garantía mínima de dos años en piezas y servicios incluyendo el compresor	03	AIRMAX EFICIENCIA 17	AWMKRE24 -C2	40 pies lineales de instalación
3	Acondicionador de aire de 36,000 BTU, R410 A, consola piso techo, eficiencia 17 mínimo, condensador con protección anticorrosiva, Voltaje 208-230 voltios, Frecuencia 60HZ. Debe incluir 50 pies lineales de instalación. Garantía mínima de dos años en piezas y servicios incluyendo el compresor	04	MARCA COMFORTIME EFICIENCIA 18	MODELO CONSOLA: CTE- 60CRN1-N MODELO CONDENSA DOR: CTMI60CDN 1-M18M	50 pies lineales de instalación
4	Acondicionador de aire de 60,000 BTU, R410 A, consola piso techo, eficiencia 17 mínimo, condensador con protección anticorrosiva, Voltaje 208-230 voltios, Frecuencia 60HZ. Debe incluir 50 pies lineales de instalación. Garantía mínima de dos años en piezas y servicios incluyendo el compresor	01	MARCA COMFORTIME EFICIENCIA 18	MODELO CONSOLA: CTE- 60CRN1-N MODELO CONDENSA DOR: CTMI60CDN 1-M18M	50 pies lineales de instalación
TOTAL UNIDADES = 12					
VILLA VASQUEZ					
1	Acondicionador de aire de 18,000 BTU, R410 A, consola de pared, eficiencia 17 mínimo, condensador con protección anticorrosiva, Voltaje 208-230 voltios, Frecuencia 60HZ. Debe incluir 40 pies lineales de instalación. Garantía mínima de dos años en piezas y servicios incluyendo el compresor.	01	AIRMAX EFICIENCIA 18	MODELO: AWMKRE18 -C2	40 pies lineales de instalación
2	Acondicionador de aire de 24,000 BTU, R410 A, consola de pared, eficiencia 17 mínimo,	01	AIRMAX EFICIENCIA 17	MODELO: AWMKRE24 -C2	40 pies lineales de instalación



No. EXPEDIENTE
LPN-CPJ-35-2023



CONSEJO DEL PODER JUDICIAL

OFERTA TECNICA

ADQUISICIÓN E INSTALACIÓN ACONDICIONADORES DE AIRE PARA DIFERENTES DEPENDENCIAS DEL PODER JUDICIAL.

	condensador con protección anticorrosiva, Voltaje 208-230 voltios, Frecuencia 60HZ. Debe incluir 40 pies lineales de instalación. Garantía mínima de dos años en piezas y servicios incluyendo el compresor.				
TOTAL UNIDADES = 02					
GUAYUBIN					
1	Acondicionador de aire de 12,000 BTU, R410 A, consola de pared, eficiencia 17 mínimo, condensador con protección anticorrosiva, Voltaje 208-230 voltios, Frecuencia 60HZ. Debe incluir 40 pies lineales de instalación. Garantía mínima de dos años en piezas y servicios incluyendo el compresor	01	AIRMAX EFICIENCIA 18	MODELO: AWMKRE12 -C2	40 pies lineales de instalación
2	Acondicionador de aire de 18,000 BTU, R410 A, consola de pared, eficiencia 17 mínimo, condensador con protección anticorrosiva, Voltaje 208-230 voltios, Frecuencia 60HZ. Debe incluir 40 pies lineales de instalación. Garantía mínima de dos años en piezas y servicios incluyendo el compresor.	01	ARCA AIRMAX EFICIENCIA 18	MODELO: AWMKRE18 -C2	40 pies lineales de instalación
TOTAL UNIDADES = 02					
SANTIAGO RODRIGUEZ					
1	Acondicionador de aire de 24,000 BTU, R410 A, consola de pared, eficiencia 17 mínimo, condensador con protección anticorrosiva, Voltaje 208-230 voltios, Frecuencia 60HZ. Debe incluir 40 pies lineales de instalación. Garantía mínima de dos años en piezas y servicios incluyendo el compresor	01	ARCA AIRMAX EFICIENCIA 17	MODELO: AWMKRE24 -C2	40 pies lineales de instalación
TOTAL UNIDADES = 01					
TOTAL UNIDADES DEL LOTE 5 = 17					
TOTAL DE UNIDADES SOLICITADAS = 106					

Condiciones generales:

- Incluye mano de obra, servicios e instalación total hasta la entrega.
- Garantía: Dos años de garantía en piezas y servicios y en el compresor
- Entrega: máximo 30 días laborales



No. EXPEDIENTE
LPN-CPJ-35-2023

CONSEJO DEL PODER JUDICIAL

OFERTA TECNICA

ADQUISICIÓN E INSTALACIÓN ACONDICIONADORES DE AIRE PARA DIFERENTES DEPENDENCIAS DEL PODER JUDICIAL.

ESPECIFICACIONES TECNICAS:

Instalación incluida, incluye tubería de cobre, bases para los condensadores, bombas de drenaje, anclajes, angulares, tornillería, tarugos, barras roscadas o cualquier elemento que aplique para la instalación de las manejadoras, así como también se debe considerar el acople, en el caso de las manejadoras ductales.

Las instalaciones se deben realizar previa la coordinación de la Dirección de Infraestructura Física.

Los desmontes de unidades existentes, en los casos de reemplazo corren por cuenta de la institución, no del oferente.

Adjunto se incluyen fotografías de los equipos.

Adjunto se incluye manual de instalación y ficha técnica.

Los equipos son nuevos no remanufacturados.

ING. VICTOR MANUEL GARCIA DIAZ en calidad de **REPRESENTANTE LEGAL.**, debidamente autorizado para actuar en nombre y representación de **VICTOR GARCIA AIRE ACONDICIONADO SRL**, **RNC: 130-12094-3.** Victorgarcia_26@hotmail.com, [Tel:809.535.5431](tel:809.535.5431)



Victor Manuel Garcia Diaz



2nd Generation Portable Air Conditioner

2da generación aire potatil

MODEL / MODELO: MPNT__AR2

SPECIFICATIONS / ESPECIFICACIONES

Model			MPNT120AR2	MPNT140AR2
Power supply		V,Hz,Ph	115V, 60Hz,1Ph	115V, 60Hz,1Ph
Cooling	Capacity	Btu/h	12000	14000
	Input	W	1350	1575
	Current	A	12	11.8
	EER	W/W	2.6	2.6
Btu/W.h		8.9	8.9	
Moisture Removal (26.7/20.9°C)		L/h	1.8	2.1
Moisture Removal (35/28.3°C)		L/h	2.5	2.9
Starting current		A	48.8	48.8
Compressor	Model		ASM106E3VEZ	ASM106E3VEZ
	Type		ROTARY	ROTARY
	Brand		GMCC	GMCC
	Capacity	Btu/h	12624	12624
	Input	W	865	865
	Rated current(RLA)	A	7.52	7.52
	Locked rotor Amp(LRA)	A	48.8	48.8
	Thermal protector		N/A	N/A
	Thermal protector position		INTERNAL	EXTERNAL
	Capacitor	uF	70	70
Refrigerant oil	ml	ESTER OIL RB68/350	ESTER OIL RB68/350	
Indoor side air flow (Hi)	m3/h	350	380	
Indoor side noise level(Hi)	dB(A)	56	56	
Outdoor side noise level (Hi)	dB(A)	61	59	
Refrigerant type	ozs	R410A/13.76	R410A/20.46	
Design pressure	PSIG	550/340	550/340	
Plug type		LCDI	LCDI	
Plug Face (NEMA#)		5-15P	5-15P	
Power Cord Length (mm.)		2650mm	2650mm	
Power Cord Length (ft.)		8.69	8.69	
Control type		Remote Control	Remote Control	
Operation temp (room temp.)	°C	17-35/---	17-35/---	
	°F	62°F~95°F/---	62°F~95°F/---	
Application area	ft ²	500-550	550-700	
Dimension (W*D*H)	mm	435x330x730	458x365x774	
Packing (W*D*H)	mm	474x401x879	515x443x880	
Net/Gross weight	Kg	28.5/33	31/35.1	



Lo máximo en aires



ESPECIFICACIONES

AWTBE 18 SEER

Model			AWMKRE12-C2	AWMKRE18-C2	AWMKRE24-C2
Power supply	Voltage type	/	208-230V, 1Ph	208-230V, 1Ph	208-230V, 1Ph
	Supply frequency	/	60HZ	60HZ	60HZ
Cooling	Capacity	Btu/hr	12000	18000	24000
	Capacity-Min	Btu/hr	3240	4095	4600
	Capacity-Max	Btu/hr	12965	21155	24900
	Input	W	1076(290-1400)	1598(350-2500)	2095(230-2700)
	Current	A	5.0(1.3-6.4)	7.7(1.6-11)	10.5(1.7-14)
	SEER-US	Btu/hr/W	18	18,50	19,50
Indoor sound pressure level (Hi/Mi/Lo/Si)	Indoor sound pressure level(Hi)	dB(A)	40	48	50
	Indoor sound pressure level(Mi)	dB(A)	37	44	47
	Indoor sound pressure level(Lo)	dB(A)	34	40	44
Evaporator	Input	W	58	99	87
	RLA(Rated current)	A	0,21	0,46	0,2
	RLA(Certification)	A	0,21	0,46	0,2
	Speed(Hi/Mi/Lo)	r/min	1050/900/700	1200/1050/900	1050/950/600
	Capacitor	uF	1,5	3,0	/
	Number of rows	/	2	2	2
	Tube outside dia	mm	Φ7	Φ7	Φ7
	Tube outside type	/	inner groove tube	inner groove tube	inner groove tube
	Tube pitch(a)x row pitch(b)	mm	21x12,7	21x12,7	21x12,7
	Fin spacing	mm	1,5	1,4	1,2
Fan type(code)	/	Hydrophilic aluminum	Hydrophilic aluminum	Hydrophilic aluminum	
Coil length x height x width	mm	607*315*25,4	761*320*25,4	896X370X25,4	
Number of circuits	/	3	4	6	
Dimension(W*D*H)	Body-Length(W)	mm	811	1010	1186
	Body-Width(D)	mm	292	315	340
	Body-Height(H)	mm	203	220	258
Packing(W*D*H)	Body-Length(W)	mm	885	1096	1262
	Body-Width(D)	mm	366	390	420
	Body-Height(H)	mm	278	297	337
Compressor	Model	/	3SA26MZM-FJKE	C-6RZ146H1DJ	C-6RZ146H1DJ
	Type	/	Rotary	Rotary	Rotary
	Brand	/	RECHI	SANYO	SANYO
	Capacity	W	3185	4720	4720
	Input	W	1040	1130	1130
	Rated current	A	4,7	3,60	3,60
	Input	W	85	95	100
Condenser	RLA(Rated current)	A	0,35	/	/
	Number of rows	/	1	2	2
	Tube outside dia	mm	Φ5	Φ5	Φ5
	Tube outside type	/	inner groove tube	inner groove tube	inner groove tube
	Tube pitch(a)x row pitch(b)	mm	19,5x11,6	19,5x11,6	19,5x11,6
	Fin spacing	mm	1,2	1,2	1,2
	Fan type(code)	/	Unhydrophilic aluminum	Unhydrophilic aluminum	Unhydrophilic aluminum
	Coil length x height x width	mm	752x507x11,6	742x566x23,2	781x663x23,2
	Number of circuits	/	2	4	4
	Dimension(W*D*H)	Body-Length(W)	mm	817	853
Body-Width(D)		mm	300	349	380
Body-Height(H)		mm	553	602	699
Packing(W*D*H)	Body-Length(W)	mm	858	890	960
	Body-Width(D)	mm	321	385	400
	Body-Height(H)	mm	585	628	732
Net/Gross weight	Net weight	Kg	28	30	40
	Gross weight	Kg	33	35	45
Outdoor sound pressure level(Hi)	Outdoor sound pressure level(Hi)	dB(A)	52	54	59
Refrigerant piping	Liquid side	/	φ6(1/4")	φ6(1/4")	φ6(1/4")
	Gas side	/	φ9,52(3/8")	φ12(1/2")	φ15,88(5/8")
	Max. refrigerant pipe length(single)	ft	32,81	49,21	49,21
		ft	32,81	49,21	49,21
Control type	Control type	/	(Remote Control)	(Remote Control)	(Remote Control)
Loading quantity	Loading quantity-20*GP	set	110	81	60
	Loading quantity-40*GP	set	224	175	120
	Loading quantity-40*HQ	set	240	185	135





PISO TECHO



- Fácil Instalación
- Diseño de Lujo
- Monofásicos (220 Voltios)
- Solo Enfriamiento
- Equipos Ultra silenciosos

		Piso Techo		
		CTE-36CRN1-N	CTE-60CRN1-N	
Capacidad de Enfriamiento Nominal		Btu/hr	36,000	60,000
EER		W/W	2.72	2.6
Flujo de Aire	CFM	Maximo	1,015	1,500
		Medio	860	
		Bajo	755	
Sonido	dBA	Maximo	53.0	57.1
		Medio	49.1	52.1
		Bajo	46.5	49.2
Presion Estatica Externa	Nominal	Pa	No Aplica	No Aplica
	Rango		No Aplica	No Aplica
Corriente de Suministro	V/ph/Hz		220-230/1/60	220-230/1/60
Corriente Maxima	Amp		25.5	34.6
Corriente Nominal Enfriamiento	Amp		1.1	1.63
Dimensiones		Pulg	9.3 x 50.6 x 26.6	9.3 x 65 x 26.6
		cm	23.6 x 128.5 x 67.6	23.6 x 165.1 x 67.6
Conexiones de Refrigerante	pulg	Liquido	3/8"	3/8"
		Gas	3/4"	3/4"
Peso	Con empaque	Lbs	81.6	99.2
		Kg	37.0	45.0
	Neto	Lbs	69.0	86.0
		Kg	31.3	39.0





Sistemas Split



SEER 18

INVERTER

Unidad de Manejo de Aire

CTMI-xxWN1-M18

Modelos			24	36	48	60	
Parámetros eléctricos	Volaje de suministro	V-Ph-Hz	208/230V-1Ph-60hz				
	Corriente nominal	A	0.8	1.45	2.19		
	Potencia de entrada nominal	W	250	370	560		
Motor	Tipo	-	ECM				
	Clase de aislamiento	-	E	B			
	Tipo de seguridad	-	IP10				
	Potencia de salida	HP	1/3	1/2	3/4		
	Velocidad (nominal)	RPM	1,050				
Ventilador	Tipo	-	Centrifugal				
	Caudal (nominal)	CFM	800	1,120	1,560	1,750	
Serpentín	Numero de filas	-	4		4	5	
	Material de la tubería	-	Cobre				
	Aletas por pulgadas (FPI)	-	17				
	Numero de circuitos	-	8		12	14	
Dimensiones y Peso	Equipo (WxHxD)	mm	500x1180x550		560x1385x610		
		Inch	19-5/8x46-1/2x21-5/8		22x54-1/2x24		
	Equipo con embalaje (WxHxD)	mm	567x1197x644		627x1402x704		
		Inch	22-5/16x47-1/8x25-3/8		24-11/16x55-3/16x27-11/16		
	Peso Neto/Bruto	kg	54/60	57/63	73.5/85.5	77/85	
		lb	119/132	125/139	162/180	170/188	
Conexiones	Línea de líquido	Inch	3/8	3/8	3/8		
	Línea de Vapor	Inch	3/4	3/4	7/8		
Información de diseño	Presión de diseño	psig	550/250	550/250	550/250		
	Rango de Temperatura de operación	°C	17~30	17~30	17~30		
		°F	62.6~86	62.6~86	62.6~86		
Controlador	-	Controlador Cableado					
Información de operación	Valvula de expansión	-	TXV				
	Refrigerante	-	R410A				
	Presión estática de operación (Min.-Max.)	in.wg	0.18	0.23	0.28		
	Nivel de presión de sonido (Nominal)	dB(A)	53/47/44	54/49/46	55/52/49	56/54/51	
Diametro tubería conexión de drenaje	Inch	3/4 FPT					

Notas: Todas las dimensiones y los datos pueden cambiar sin previo aviso. Consulte AHRI para obtener certificaciones.

24 Voltios

Control de seguridad de bajo voltaje

Compatible con cualquier termostato de 24V de cualquier marca, incluidos los "wi-fi" y los programables.

El control de capacidad se realiza automáticamente gracias a la monitorización de la presión de evaporación simple, directa y precisa.

Control de temperatura constante y agradable. (Válvula de expansión TXV). La válvula de expansión viene de fábrica en la unidad interior. La válvula no debe reubicarse.



Diseño flexible de la salida de drenaje con dos opciones disponibles.



Bandejas de drenaje para instalación horizontal o vertical.





Sistemas Split



SEER 18

INVERTER

Unidad Condensadora			CTMikx CDN1-M18M			
Modelos			24	36	48	60
Capacidad	Enfriamiento nominal	Btu/h	24,000	36,000	48,000	60,000
Compresor	Tipo	Rotativo				
	Marca	Mitsubishi				
	Protector térmico	Si				
	Carga de aceite	ml	870		1,400	
Parámetros Eléctricos	Voltaje de suministro	V-Ph-Hz	208/230V 1Ph*60Hz			
	MCA	A	24.8		38.8	
	MOP	A	40		60	
	Corriente nominal	A	18.1		26.7	
Motor	Tipo	PSC		ECM		
	Tipo de aislamiento	B				
	Tipo de seguridad	IP44				
	Potencia de salida	HP	1/6		1/3	
	Velocidad (nominal)	RPM	825		1,050	
ventilador	Tipo	Ventilador axial				
	Caudal (nominal)	CFM	3,100		4,100	
Parámetros operación	Carga de refrigerante de fabrica	g	3,320		4,720	
		lb-oz	7 lb - 9 oz		10 lb - 10 oz	
	Nivel de presión de sonido	dB(A)	64		67	
Conexiones e información de rangos de separación	Valvula de líquido	inch	3/8"			
	Valvula de Vapor	inch	0.75	0.75	0.875	
	Línea de líquido	inch	0.375		0.375	
	Línea de Vapor	inch	0.75	0.75	0.875	
	Largo máximo de la línea	ft	100			
	Distancia mínima de separación Vertical (Condensadora arriba de Evaporadora)	ft	50			
Dimensiones y Pesos	Equipo (W*H*D)	mm	740x633x740			
		inch	29-1/8"x24-15/16"x29-1/8"			
	Equipo con empaque (W*H*D)	mm	768x667x768			
		inch	30-1/4"x26-1/4"x30-1/4"			
	Neto/Bruto	kg	68/72		85/89	
		Lbs	150/159		187/196	
Carga en container 40'HQ	Pieza	180		135		

Notas: Todas las dimensiones y los datos pueden cambiar sin previo aviso. Consulte AHRI.net para obtener certificaciones

Adopta un compresor DC Inverter y un motor de ventilador de alta eficiencia. Alta estabilidad, a través de un sensor de alta presión al sistema de control. Control preciso de la válvula de expansión térmica debido al sobrecalentamiento.



3D: Motor DC sin escobillas para unidad interior y exterior, compresor DC "Inverter", eficiencia ultra alta.



Sistema de deshumidificación integrado (perfecto para climas tropicales húmedos).

Sistema de retorno de aceite inteligente.

Refrigerante ecológico R410A que no daña la capa de ozono.

Nivel de ruido bajo, debido a la insulación interna.

Encendido automático y Diseño ultra compacto.

Turbinas de metal.





DX11S COMMERCIAL

7.5- & 10-TON, THREE-PHASE
SPLIT SYSTEM AIR CONDITIONER

11.2 EER / R-410A

Cooling Capacity:
88,000 - 112,000 BTU/h

■ Contents	
Nomenclature	2
Product Specifications	3
Expanded Cooling Data	4
AHRI Ratings	12
Dimensions	13
Wiring Diagram	14
Accessories	15



■ Standard Features

- Energy-efficient compressor
- Quiet operating top discharge
- High-efficiency copper tube / aluminum fin coil
- Brass liquid and suction service valves
- High- and low-pressure switches
- Factory-installed filter drier
- Complies with ASHRAE 90.1-2007
- AHRI Certified; ETL Listed

■ Cabinet Features

- Innovative sound control top design
- Steel louver coil guard protects the coil from damage and adds strength to unit
- Bottom pan rails elevate unit above slab
- Heavy-gauge galvanized-steel cabinet
- Attractive Nickel Gray powder-paint finish
- When properly anchored, meets the 2010 Florida Building Code unit integrity requirements for hurricane-type winds (Anchor bracket kits available.)



* Complete warranty details available from your local dealer or at www.daikincomfort.com.

NOMENCLATURE

	D	X	11	S	A	090	3	A	A	
	1	2	3,4	5	6	7,8,9	10	11	12	
Brand D - Daikin										Engineering Minor revision
Type X - AC R-410A Z - HP R-410A										Engineering Major revision
EER 11 - 11.2 EER										Voltage 3 - 208/230 V Three-Phase 60 Hz 4 - 460 V Three-Phase 60 Hz
Compressor S - Single Stage T - Two Stage										Tonnage Nominal 090 - 7½ tons 120 - 10 tons
Feature Set A - Base										



PRODUCT SPECIFICATIONS

	DX11SA 0903A*	DX11SA 0904A*	DX11SA 1203A*	DX11SA 1204A*
COOLING CAPACITIES				
Nominal Cooling (BTU/h) ¹	88,000	90,000	114,000	112,000
EER / IEER	11.2 / 11.5	11.2 / 11.5	11.2 / 11.5	11.2 / 11.5
Decibels	84	84	84	84
COMPRESSOR				
RLA	25.0	12.2	30.1	16.7
LRA	164	100	225	114
CONDENSER FAN MOTOR				
Horsepower	1	1	1	1
FLA	5.6	3.5	5.6	3.5
REFRIGERATION SYSTEM				
Liquid Valve Connection Size ("O.D.)	3/8"	3/8"	3/8"	3/8"
Suction Valve Connection Size ("O.D.)	1 1/8"	1 1/8"	1 1/8"	1 1/8"
Valve Type	Sweat	Sweat	Sweat	Sweat
Refrigerant Charge	35	35	35	35
ELECTRICAL DATA				
AC Volts	208/230	460	208/230	460
Hz / Phase	60 Hz/3	60 Hz/3	60 Hz/3	60 Hz/3
Minimum Circuit Ampacity ²	36.9	18.8	43.2	24.4
Max. Overcurrent Protection ³	60	30	70	40
Min / Max Volts	197/253	414/506	197/253	414/506
Electrical Conduit Size	1/2" or 3/4"	1/2" or 3/4"	1/2" or 3/4"	1/2" or 3/4"
SHIP WEIGHT (LBS)	315	315	334	334

¹ Tested and rated in accordance with ARI Standard 208/230

² Wire size should be determined in accordance with National Electrical Codes; extensive wire runs will require larger wire sizes

³ Must use time-delay fuses or HACR-type circuit breakers of the same size as noted.

NOTES

- Always check the rating plate for electrical data on the unit being installed.
- Installer will need to supply 3/8" to 1 1/8" adapters for suction line connections.
- Installation of these units requires the specified TXV kit to be installed on the indoor coil. THE SPECIFIED TXV IS DETERMINED BY THE OUTDOOR UNIT NOT THE INDOOR COIL.



EXPANDED COOLING DATA — DX11SA0903 / (2)CA*F3642*6D*+TXV

IDB	AIRFLOW	OUTDOOR AMBIENT TEMPERATURE																							
		65°F				75°F				85°F				95°F				105°F				115°F			
		59	63	67	71	59	63	67	71	59	63	67	71	59	63	67	71	59	63	67	71	59	63	67	71
2625	MBh	77.3	80.1	87.8	-	73.7	76.4	83.7	-	71.9	74.5	81.6	-	68.3	70.8	77.5	-	63.3	65.6	71.8	-	59	63	67	71
	S/T	0.65	0.54	0.38	-	0.69	0.58	0.40	-	0.71	0.59	0.41	-	0.74	0.62	0.43	-	0.74	0.62	0.43	-	59	63	67	71
	ΔT	18	15	12	-	18	15	12	-	18	15	12	-	18	15	12	-	16	14	11	-	59	63	67	71
	kW	6.62	6.75	6.94	-	7.08	7.21	7.42	-	7.47	7.62	7.85	-	8.13	8.29	8.54	-	8.39	8.56	8.82	-	59	63	67	71
	Amps	18.0	18.3	18.9	-	19.2	19.6	20.2	-	20.7	21.1	21.7	-	21.9	22.4	23.1	-	23.2	23.7	24.4	-	59	63	67	71
	LO-PR	100	106	116	-	105	112	123	-	110	117	128	-	115	123	134	-	121	129	140	-	59	63	67	71
3021	MBh	83.7	86.8	95.1	-	79.8	82.7	90.7	-	77.9	80.7	88.4	-	74.0	76.7	84.0	-	68.5	71.0	77.8	-	59	63	67	71
	S/T	0.67	0.56	0.39	-	0.70	0.58	0.40	-	0.71	0.60	0.41	-	0.74	0.62	0.43	-	0.77	0.64	0.44	-	59	63	67	71
	ΔT	17	15	11	-	17	15	11	-	17	15	11	-	17	15	11	-	16	14	11	-	59	63	67	71
	kW	6.77	6.90	7.09	-	7.23	7.37	7.59	-	7.65	7.80	8.03	-	8.01	8.17	8.42	-	8.32	8.49	8.75	-	59	63	67	71
	Amps	18.4	18.8	19.3	-	19.7	20.1	20.7	-	21.2	21.7	22.3	-	22.5	23.0	23.7	-	23.8	24.3	25.1	-	59	63	67	71
	LO-PR	103	110	120	-	109	116	127	-	113	120	132	-	119	127	138	-	125	133	145	-	59	63	67	71
3375	MBh	85.0	88.1	96.5	-	81.0	84.0	92.0	-	79.0	81.9	89.8	-	75.1	77.8	85.3	-	69.6	72.1	79.0	-	59	63	67	71
	S/T	0.70	0.59	0.41	-	0.73	0.61	0.42	-	0.75	0.62	0.43	-	0.77	0.64	0.45	-	0.80	0.67	0.46	-	59	63	67	71
	ΔT	16	14	11	-	16	14	11	-	16	14	11	-	17	14	11	-	16	14	11	-	59	63	67	71
	kW	6.88	6.93	7.13	-	7.27	7.41	7.63	-	7.69	7.84	8.07	-	8.05	8.21	8.46	-	8.36	8.53	8.79	-	59	63	67	71
	Amps	18.5	18.9	19.4	-	19.8	20.2	20.8	-	21.3	21.8	22.4	-	22.6	23.1	23.8	-	23.9	24.5	25.2	-	59	63	67	71
	LO-PR	105	111	121	-	114	121	132	-	111	118	129	-	117	124	135	-	122	130	142	-	59	63	67	71
2625	MBh	80.9	87.6	94.0	-	74.9	77.1	83.5	89.6	73.1	75.3	81.5	87.4	69.4	71.5	77.4	83.1	64.3	66.2	71.7	76.9	59	63	67	71
	S/T	0.74	0.66	0.50	0.32	0.76	0.68	0.52	0.34	0.81	0.72	0.55	0.35	0.84	0.75	0.57	0.37	0.85	0.76	0.57	0.37	59	63	67	71
	ΔT	20	19	15	11	21	19	15	11	21	19	15	11	21	19	15	11	20	19	15	11	19	18	14	10
	kW	6.67	6.80	6.99	7.19	7.13	7.27	7.48	7.70	7.53	7.68	7.91	8.14	7.89	8.05	8.29	8.54	8.19	8.36	8.61	8.88	8.45	8.62	8.89	9.17
	Amps	18.1	18.5	19.0	19.6	19.4	19.8	20.4	21.0	20.8	21.3	21.9	22.7	22.1	22.6	23.3	24.1	23.4	23.9	24.6	25.5	24.6	25.2	26.0	26.9
	LO-PR	101	108	117	125	107	114	124	132	111	118	129	137	117	124	135	144	122	130	142	151	126	134	147	156
3021	MBh	85.1	87.7	94.9	101.8	83.2	85.6	92.7	99.5	81.2	83.6	90.5	97.1	79.2	81.5	88.3	94.7	75.2	77.5	83.9	90.0	69.7	71.8	77.7	83.4
	S/T	0.76	0.68	0.52	0.33	0.79	0.71	0.54	0.35	0.81	0.73	0.55	0.35	0.84	0.75	0.57	0.37	0.87	0.78	0.59	0.38	0.88	0.78	0.59	0.38
	ΔT	20	18	15	10	20	18	15	10	20	18	15	10	20	19	15	11	20	19	15	10	19	17	14	10
	kW	6.82	6.95	7.14	7.35	7.29	7.43	7.65	7.87	7.70	7.85	8.09	8.34	8.07	8.23	8.48	8.74	8.38	8.55	8.82	9.09	8.65	8.83	9.10	9.39
	Amps	18.5	18.9	19.5	20.1	19.9	20.3	20.9	21.6	21.4	21.8	22.5	23.2	22.7	23.2	23.9	24.7	24.0	24.5	25.3	26.1	25.3	25.9	26.7	27.6
	LO-PR	104	111	121	129	110	117	128	136	114	122	133	142	127	134	145	154	126	134	146	156	130	139	151	161
3375	MBh	86.4	89.0	96.3	103.4	84.4	86.9	94.1	101.0	82.4	84.8	91.8	98.6	80.4	82.8	89.6	96.2	76.4	78.6	85.1	91.3	70.7	72.8	78.8	84.6
	S/T	0.80	0.71	0.54	0.35	0.83	0.74	0.56	0.36	0.85	0.76	0.57	0.37	0.88	0.78	0.59	0.38	0.91	0.81	0.62	0.40	0.92	0.82	0.62	0.40
	ΔT	19	17	14	10	19	18	14	10	19	18	14	10	19	18	14	10	19	18	14	10	18	16	13	9
	kW	6.85	6.98	7.18	7.39	7.32	7.47	7.69	7.92	7.74	7.90	8.13	8.38	8.11	8.28	8.53	8.79	8.43	8.60	8.86	9.14	8.70	8.88	9.15	9.44
	Amps	18.6	19.0	19.6	20.2	20.0	20.4	21.0	21.7	21.5	22.0	22.6	23.4	22.8	23.3	24.0	24.8	24.1	24.7	25.4	26.3	25.4	26.0	26.8	27.7
	LO-PR	227	241	258	269	254	274	289	302	289	311	329	343	330	355	374	391	371	399	421	439	410	441	465	485

IDB: Entering Indoor Dry Bulb Temperature
 High and low pressures are measured at the liquid and suction service valves.
 Shaded area reflects ACCA (TVN) conditions
 AMOS = outdoor unit amos (comp.+fan)
 kW = Total system power

EXPANDED COOLING DATA — DX11SA0903 / (2)CA*F3642*6D*+TXV (CONT.)

Model	OUTDOOR AMBIENT TEMPERATURE																																																																																																																																																					
	65°F							75°F							85°F							95°F							105°F							115°F																																																																																																																		
	59	63	67	71	75	79	83	59	63	67	71	75	79	83	59	63	67	71	75	79	83	59	63	67	71	75	79	83	59	63	67	71	75	79	83	59	63	67	71	75	79	83	59	63	67	71	75	79	83																																																																																																					
ENTERING INDOOR WET BULB TEMPERATURE																																																																																																																																																						
80	MBh	80.0	81.7	87.3	93.3	78.1	79.8	85.3	91.2	76.3	77.9	83.3	89.0	74.4	76.0	81.2	86.8	70.7	72.2	77.2	82.5	65.5	66.9	71.5	76.4	MBh	80.0	81.7	87.3	93.3	78.1	79.8	85.3	91.2	76.3	77.9	83.3	89.0	74.4	76.0	81.2	86.8	70.7	72.2	77.2	82.5	65.5	66.9	71.5	76.4	MBh	80.0	81.7	87.3	93.3	78.1	79.8	85.3	91.2	76.3	77.9	83.3	89.0	74.4	76.0	81.2	86.8	70.7	72.2	77.2	82.5	65.5	66.9	71.5	76.4	MBh	80.0	81.7	87.3	93.3	78.1	79.8	85.3	91.2	76.3	77.9	83.3	89.0	74.4	76.0	81.2	86.8	70.7	72.2	77.2	82.5	65.5	66.9	71.5	76.4	MBh	80.0	81.7	87.3	93.3	78.1	79.8	85.3	91.2	76.3	77.9	83.3	89.0	74.4	76.0	81.2	86.8	70.7	72.2	77.2	82.5	65.5	66.9	71.5	76.4	MBh	80.0	81.7	87.3	93.3	78.1	79.8	85.3	91.2	76.3	77.9	83.3	89.0	74.4	76.0	81.2	86.8	70.7	72.2	77.2	82.5	65.5	66.9	71.5	76.4
	S/T	0.85	0.76	0.62	0.46	0.84	0.79	0.64	0.48	0.86	0.81	0.66	0.49	0.89	0.83	0.68	0.51	0.92	0.86	0.70	0.54	0.96	0.87	0.71	0.53	S/T	0.85	0.76	0.62	0.46	0.84	0.79	0.64	0.48	0.86	0.81	0.66	0.49	0.89	0.83	0.68	0.51	0.92	0.86	0.70	0.54	0.96	0.87	0.71	0.53	S/T	0.85	0.76	0.62	0.46	0.84	0.79	0.64	0.48	0.86	0.81	0.66	0.49	0.89	0.83	0.68	0.51	0.92	0.86	0.70	0.54	0.96	0.87	0.71	0.53	S/T	0.85	0.76	0.62	0.46	0.84	0.79	0.64	0.48	0.86	0.81	0.66	0.49	0.89	0.83	0.68	0.51	0.92	0.86	0.70	0.54	0.96	0.87	0.71	0.53	S/T	0.85	0.76	0.62	0.46	0.84	0.79	0.64	0.48	0.86	0.81	0.66	0.49	0.89	0.83	0.68	0.51	0.92	0.86	0.70	0.54	0.96	0.87	0.71	0.53	S/T	0.85	0.76	0.62	0.46	0.84	0.79	0.64	0.48	0.86	0.81	0.66	0.49	0.89	0.83	0.68	0.51	0.92	0.86	0.70	0.54	0.96	0.87	0.71	0.53
	ΔT	22	19	15	15	23	22	19	15	15	23	22	19	15	23	22	19	15	23	22	19	15	21	20	18	14	ΔT	22	19	15	15	23	22	19	15	15	23	22	19	15	23	22	19	15	23	22	19	15	21	20	18	14	ΔT	22	19	15	15	23	22	19	15	15	23	22	19	15	23	22	19	15	23	22	19	15	21	20	18	14	ΔT	22	19	15	15	23	22	19	15	15	23	22	19	15	23	22	19	15	23	22	19	15	21	20	18	14	ΔT	22	19	15	15	23	22	19	15	15	23	22	19	15	23	22	19	15	23	22	19	15	21	20	18	14																				
	kW	6.95	7.08	7.29	7.50	6.95	7.08	7.29	7.50	6.95	7.08	7.29	7.50	6.95	7.08	7.29	7.50	6.95	7.08	7.29	7.50	6.95	7.08	7.29	7.50	kW	6.95	7.08	7.29	7.50	6.95	7.08	7.29	7.50	6.95	7.08	7.29	7.50	6.95	7.08	7.29	7.50	6.95	7.08	7.29	7.50	6.95	7.08	7.29	7.50	kW	6.95	7.08	7.29	7.50	6.95	7.08	7.29	7.50	6.95	7.08	7.29	7.50	6.95	7.08	7.29	7.50	6.95	7.08	7.29	7.50	6.95	7.08	7.29	7.50	kW	6.95	7.08	7.29	7.50	6.95	7.08	7.29	7.50	6.95	7.08	7.29	7.50	6.95	7.08	7.29	7.50	6.95	7.08	7.29	7.50	6.95	7.08	7.29	7.50																																																		
	Amps	18.9	19.3	19.9	20.6	20.3	20.7	21.3	22.0	21.8	22.3	23.0	23.8	23.2	23.7	24.4	25.3	24.5	25.1	25.9	26.8	25.9	26.5	27.3	28.2	Amps	18.9	19.3	19.9	20.6	20.3	20.7	21.3	22.0	21.8	22.3	23.0	23.8	23.2	23.7	24.4	25.3	24.5	25.1	25.9	26.8	25.9	26.5	27.3	28.2	Amps	18.9	19.3	19.9	20.6	20.3	20.7	21.3	22.0	21.8	22.3	23.0	23.8	23.2	23.7	24.4	25.3	24.5	25.1	25.9	26.8	25.9	26.5	27.3	28.2	Amps	18.9	19.3	19.9	20.6	20.3	20.7	21.3	22.0	21.8	22.3	23.0	23.8	23.2	23.7	24.4	25.3	24.5	25.1	25.9	26.8	25.9	26.5	27.3	28.2																																																		
	Hi PR	231	249	263	274	260	279	295	308	295	318	335	350	336	362	382	398	378	407	430	448	418	450	475	495	Hi PR	231	249	263	274	260	279	295	308	295	318	335	350	336	362	382	398	378	407	430	448	418	450	475	495	Hi PR	231	249	263	274	260	279	295	308	295	318	335	350	336	362	382	398	378	407	430	448	418	450	475	495	Hi PR	231	249	263	274	260	279	295	308	295	318	335	350	336	362	382	398	378	407	430	448	418	450	475	495																																																		
LO PR	107	114	124	132	113	120	131	140	118	125	137	145	123	131	143	153	129	138	150	160	134	142	155	166	LO PR	107	114	124	132	113	120	131	140	118	125	137	145	123	131	143	153	129	138	150	160	134	142	155	166	LO PR	107	114	124	132	113	120	131	140	118	125	137	145	123	131	143	153	129	138	150	160	134	142	155	166	LO PR	107	114	124	132	113	120	131	140	118	125	137	145	123	131	143	153	129	138	150	160	134	142	155	166																																																			

Amps = outdoor unit amps (comp + fan)
kW = Total system power

Shaded area reflects AHJ (TVA) conditions

High Head Low for Dry Bulb Temperature
 pressures are measured at the liquid and suction service valves.



EXPANDED COOLING DATA — DX11SA1203 / (2)CA*F4860*6D*+TXV

		OUTDOOR AMBIENT TEMPERATURE																																								
		65°F						75°F						85°F						95°F						105°F						115°F										
		59	63	67	71	75	79	59	63	67	71	75	79	59	63	67	71	75	79	59	63	67	71	75	79	59	63	67	71	75	79	59	63	67	71	75	79					
DB & AIRFLOW		ENTERING INDOOR WET BULB TEMPERATURE																																								
MtH	100.1	103.8	113.7				97.8	101.3	111.0				95.4	98.9	108.4				93.1	96.5	105.7				88.5	91.7	100.5				85.1	88.5	93.1				81.9	84.9	93.1			
S/T	0.63	0.52	0.36	-	-	-	0.65	0.54	0.38	-	-	-	0.67	0.56	0.39	-	-	-	0.69	0.57	0.40	-	-	-	0.71	0.60	0.41	-	-	-	0.72	0.60	0.42	-	-	-	0.72	0.60	0.42	-	-	-
ΔT	19	16	12	-	-	-	19	16	13	-	-	-	19	17	13	-	-	-	19	17	13	-	-	-	19	16	12	-	-	-	18	15	12	-	-	-	18	15	12	-	-	-
kW	6.80	6.96	7.20				7.37	7.55	7.81				7.88	8.06	8.35				8.32	8.52	8.82				8.70	8.91	9.23				9.03	9.25	9.58				9.33	9.58	9.94			
Amps	22.2	22.7	23.4				23.8	24.4	25.1				25.8	26.3	27.2				27.4	28.0	28.9				29.1	29.7	30.7				30.7	31.4	32.4				31.5	32.2	33.3			
HI PR	231	249	263				260	280	295				295	318	336				336	362	382				379	407	430				418	450	475				431	464	490			
LO PR	95	101	110				100	106	116				104	111	121				109	116	127				114	122	133				118	126	137				123	131	143			

MtH	101.8	104.8	113.5	121.8			99.4	102.4	110.8	118.9			97.1	99.9	108.2	116.1			94.7	97.5	105.5	113.3			90.0	92.6	100.3	107.6			83.3	85.8	92.9	99.7		
S/T	0.71	0.64	0.48	0.31			0.74	0.66	0.50	0.32			0.76	0.68	0.51	0.33			0.78	0.70	0.53	0.34			0.81	0.72	0.55	0.35			0.82	0.73	0.55	0.36		
ΔT	22	20	16	11			22	20	17	11			22	20	17	11			22	20	17	12			22	20	17	11			20	19	15	11		
kW	6.86	7.02	7.26	7.52			7.44	7.61	7.88	8.16			7.95	8.14	8.42	8.73			8.40	8.60	8.90	9.23			8.78	8.99	9.31	9.65			9.11	9.33	9.67	10.02		
Amps	22.4	22.9	23.6	24.4			24.0	24.6	25.3	26.2			26.0	26.6	27.4	28.4			27.6	28.3	29.2	30.2			29.3	30.0	30.9	32.0			31.0	31.7	32.7	33.9		
HI PR	234	252	266	277			262	282	298	311			298	321	339	354			340	366	386	403			382	411	435	453			422	455	480	501		
LO PR	96	102	111	118			101	107	117	125			105	112	122	130			110	117	128	136			116	123	134	143			120	127	139	148		

Amps = outdoor unit amps (comp. + fan)
kW = Total system power

Shaded area reflects ACCA (TVA) conditions

Indoor Dry Bulb Temperature
Indoor Wet Bulb Temperature
Pressures are measured at the liquid and suction service valves.



AHRI PERFORMANCE RATINGS

OUTDOOR UNIT	INDOOR UNIT	COOLING CAPACITY ¹		EER / IEER ²	AHRI #
		TOTAL	SENSIBLE		
DX11SA0903A*	DAR0904A*	88,000	63,000	11.2 / 11.5	6334521
	(2)CA*F4961*6D+TXV	88,000	62,000	11.2 / 11.5	6334520
DX11SA0904A*	DAR0904A*	88,000	63,000	11.2 / 11.5	6334523
	(2)CA*F4961*6D+TXV	88,000	62,000	11.2 / 11.5	6334522
DX11SA1203A*	DAR1204A*	114,000	82,000	11.2 / 11.5	6334525
	(2)CA*F4961*6D+TXV	110,000	76,000	11.2 / 11.5	6334524
DX11SA1204A*	DAR1204A*	112,000	80,000	11.2 / 11.5	6334527
	(2)CA*F4961*6D+TXV	110,000	76,000	11.2 / 11.5	6334526

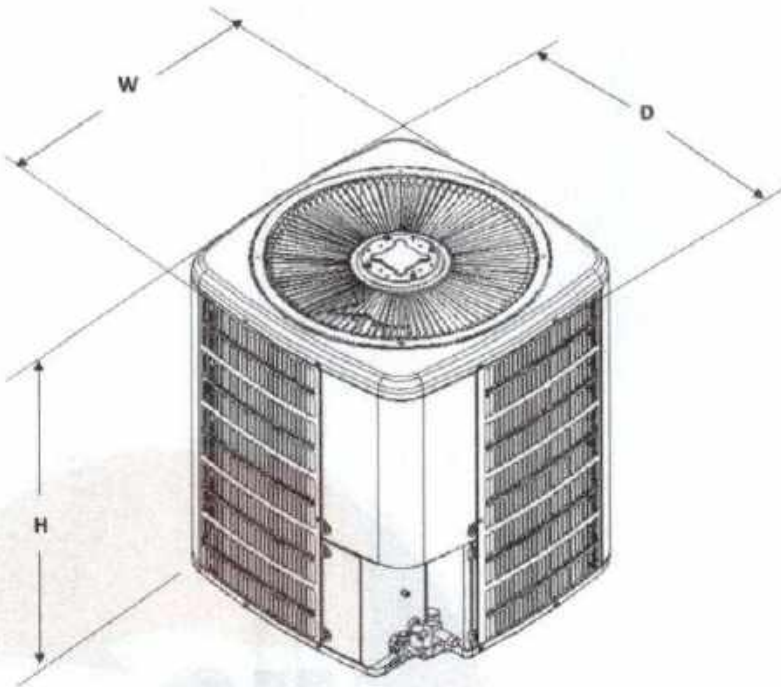
¹ BTU/h

² EER = Energy Efficiency Ratio; IEER = Integrated Energy Efficiency Ratio

Climaproyectos.com



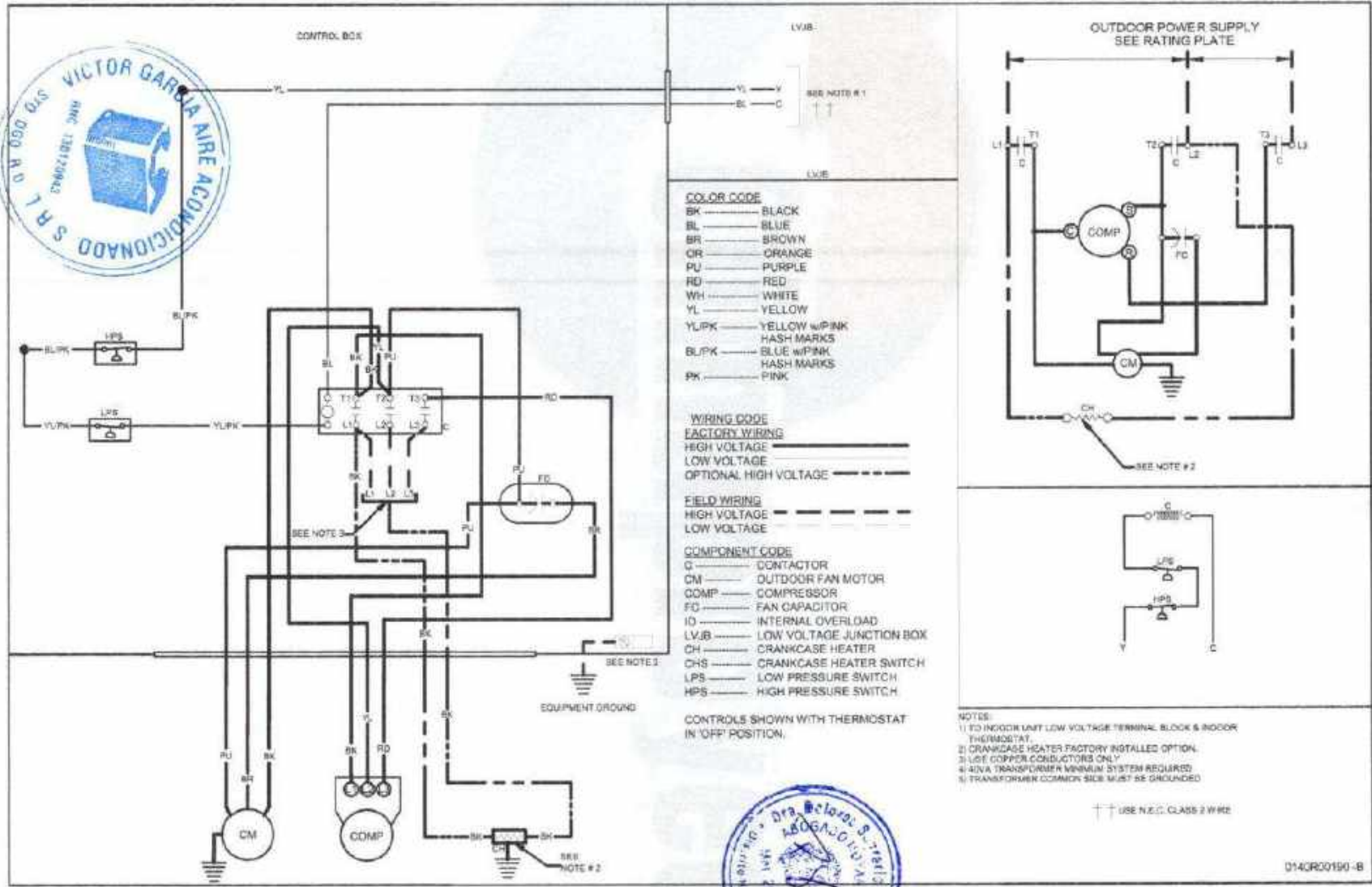
DIMENSIONS



MODEL	DIMENSIONS		
	W"	D"	H"
DX11SA0903A*	35½	35½	37½
DX11SA0904A*	35½	35½	37½
DX11SA1203A*	35½	35½	41½
DX11SA1204A*	35½	35½	41½



WIRING DIAGRAM



WARNING

High Voltage: Disconnect all power before servicing or installing this unit. Multiple power sources may be present. Failure to do so may cause property damage, personal injury, or death.



Wiring is subject to change. Always refer to the wiring diagram or the unit for the most up-to-date wiring.

ACCESSORIES

MODEL	DESCRIPTION
ABK-20	Anchor Bracket Kit ⁰
HPTD18-60	Digital room thermostat with 1-stage cool/1-stage heat
HPT18-60	Standard room thermostat with 1-stage cool/1-stage heat
FSK01A	Freeze Protection Kit ¹
LA-01	Low Ambient Kit

⁰ Contains 20 brackets; four brackets needed to anchor unit to pad

¹ Installed on indoor coil



NOTES



Our continuing commitment to quality products may mean a change in specifications without notice.
© 2013 • **DAIKIN MANUFACTURING COMPANY, L.P.** • Houston, Texas • Printed in the USA.

ELECTRIC AIR HANDLERS FOR 7½- & 10-TON SPLIT SYSTEMS

■ Standard Features

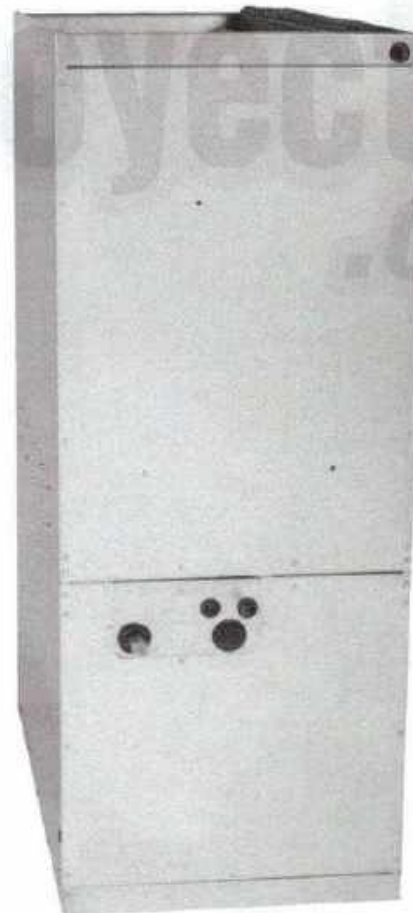
- Upflow or horizontal (left side) installation positions in 7½- and 10-ton cooling-only or heat pump applications
- 10-ton model circuited for use with two 4- or 5-ton cooling-only or heat pump systems, or one 10-ton cooling-only or heat pump system
- All models convertible to 460-3-60 from 208/230-3-60
- Transformer and blower relay
- TXV control; 7½-ton unit has one (1) thermal expansion check valve; 10-ton unit has two (2) thermal expansion check valves
- Draw-thru centrifugal blower is belt-driven for quiet, efficient operation
- Copper tube/aluminum fin coils

■ Cabinet Features

- Heavy-gauge, reinforced, galvanized-steel cabinet
- Fully insulated with fiberglass blanket
- Horizontal and vertical condensate pans
- Built-in filter rack (2" filter included)
- Entry on top of panel for both low and high voltage
- Removable access panels make servicing of unit faster and easier

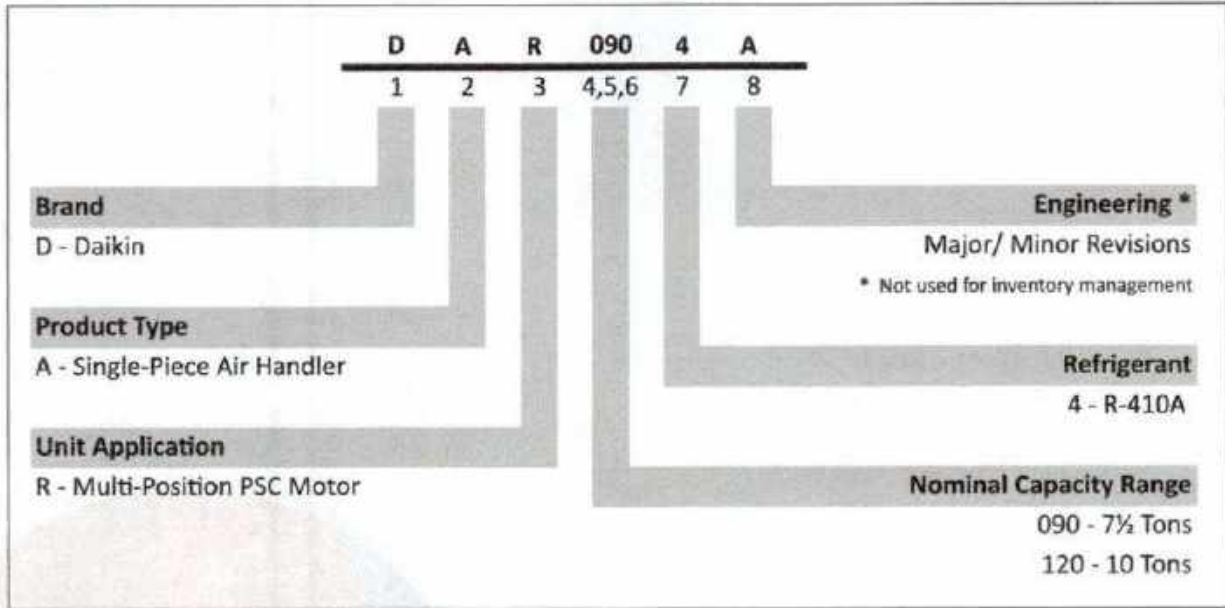
■ Contents

Nomenclature.....	2
Product Specifications.....	3
Airflow Data.....	4
Dimensions	5
Heating Kit Data	5
Wiring Diagrams	7



* Complete warranty details available from your local dealer or at www.daikincomfort.com.

NOMENCLATURE



Climaproyectos.com



SPECIFICATIONS

	DAR0904A	DAR1204A
COOLING/ HEATING CAPACITIES		
Cooling (BTU/h)	90,000	120,000
Heating (kW)	15, 20, 30	15, 20, 30
CFM	3,000	4,000
ELECTRICAL		
Unit volts	208/240/460	208/240/460
Hertz/ Phase	60/ 3	60/ 3
Voltage Range	187 - 253 / 414-506	187 - 253 / 414-506
FLA (Total)	5.2	6
Minimum Circuit Ampacity	6.5 / 3.3	7.5 / 3.8
BLOWER MOTOR TYPE		
Type	Belt Drive	Belt Drive
Horse Power	1½	2
Volts	208/230/460	208/230/460
Hertz/ Phase	60/ 3	60/ 3
FLA/ LRA	5.2/ 35	6.0/ 32
BLOWER & CONTROLS		
Wheel Dia. & Width (Qty.)	11 x 10 (2)	11 x 10 (2)
Pulley Pitch Dia.	5.9"	6.5"
Bore	1"	1"
Motor Pulley Pitch Dia.	1.9 to 2.9	2.8 to 3.8
Bore	¾"	¾"
Belt Length & Width	39 x ¾"	41 x ¾"
Nominal Airflow (Ft./Min.)	3,000	4,000
Transformer (60 VAC.)	Standard	Standard
Blower Relay	Standard	Standard
FILTER, COIL & REFRIGERANT		
Filter Size (Disposable) / Qty	16" x 20" x 2" / 4	16" x 20" x 2" / 2 20" x 20" x 2" / 2
Coil Area (sq. ft.)	9	10
FPI - Rows	14 - 4	14 - 4
Metering Device (Qty.)	Expansion Valve (1)	Expansion Valve (2)
Refrigerant	R-410A	R-410A
Liquid Connection (Qty.)	¾"	¾" (2) *
Suction Connection (Qty.)	1½"	1½" (2) *
Condensate Drain	¾ FPT	¾ FPT
SHIP WEIGHT (LBS)	405	430



* For two refrigerant lines



AIRFLOW DATA

DAR090A AIR DELIVERY*

STATIC PRESSURE	MOTOR SHEAVE TURNS OPEN			
	1	2	3	4
0.1"	4,264	3,930	3,633	3,273
0.2"	3,996	3,705	3,235	2,998
0.3"	3,731	3,379	3,002	2,517
0.4"	3,445	3,066	2,613	
0.5"	3,113	2,662		

* With dry coil and 2" air filter



DAR120A AIR DELIVERY*

STATIC PRESSURE	MOTOR SHEAVE TURNS OPEN					
	0	1	2	3	4	5
0.1"	5,193	5,037	4,790	4,529	4,097	4,097
0.2"	5,012	4,873	4,603	4,315	3,842	3,842
0.3"	4,852	4,675	4,393	4,091	3,589	3,589
0.4"	4,687	4,484	4,172	3,853	3,295	3,073
0.5"	4,501	4,268	3,939	3,561	2,922	2,610
0.6"	4,293	4,041	3,673	3,223	2,642	
0.7"	4,073	3,782	3,347	2,892		
0.8"	3,807	3,485	2,962			
0.9"	3,540	3,117				

* With dry coil and 2" air filter

NOTE:

Any adjustment made to the blower should not cause the motor to draw more than the motors rated RLA. Applications that exceed the above could require a larger motor.

FILTERS

MODEL	FILTER SIZE
DAR090A	16" x 20" x 2"
DAR120A	16" x 20" x 2" 20" x 20" x 2"



TEMPERATURE RISE (°F)

MODEL	HEAT KIT KW	CFM	SUPPLY VOLTAGE		
			208	240	480
DAR 090A	15	2,800	14	19	19
		2,900	14	18	18
		3,000	13	18	18
		3,100	13	17	17
		3,200	12	17	17
	20	2,800	19	25	25
		2,900	18	24	24
		3,000	18	24	24
		3,100	17	23	23
		3,200	17	22	22
	30	2,800	28	38	38
		2,900	27	37	37
		3,000	27	35	35
		3,100	26	34	34
		3,200	25	33	33

MODEL	HEAT KIT KW	CFM	SUPPLY VOLTAGE		
			208	240	480
DAR 120A	15	3,800	10	14	14
		3,900	10	14	14
		4,000	10	13	13
		4,100	10	13	13
		4,200	9	13	13
		4,200	9	13	13
	20	3,800	14	19	19
		3,900	14	18	18
		4,000	13	18	18
		4,100	13	17	17
		4,200	13	17	17
		4,200	13	17	17
	30	3,800	21	28	28
		3,900	20	27	27
		4,000	20	27	27
4,100		19	26	26	
4,200		19	25	25	

* Tables above are calculated with both stages of electric heat engaged (2-stage heat systems). Divide the temperature rise from the table by 2 for 1st stage operation for systems using staged electric heat.



ELECTRIC HEATER KITS

AIR HANDLER	AHKD MODEL	NOMINAL KW	ELECTRICAL DATA	STAGES	WEIGHT (LBS.)	MCA ¹	MOP ²
DAR090A	AHKD15-3	15	208-230/3/60	1	56	50	50
	AHKD15-4	15	460/3/60	1	55	25	25
	AHKD20-3	20	208-230/3/60	2	59	64	70
	AHKD20-4	20	460/3/60	2	57	32	35
	AHKD30-3	30	208-230/3/60	2	60	93	100
	AHKD30-4	30	460/3/60	2	58	47	50
DAR120A	AHKD15-3	15	208-230/3/60	1	56	53	60
	AHKD15-4	15	460/3/60	1	55	27	30
	AHKD20-3	20	208-230/3/60	2	59	68	70
	AHKD20-4	20	460/3/60	2	57	34	35
	AHKD30-3	30	208-230/3/60	2	60	96	100
	AHKD30-4	30	460/3/60	2	58	48	50

¹ Minimum Circuit Ampacity

² Maximum Overcurrent Protection

NOTES

- DAR Series Air handlers do not have factory-installed electric heat. Purchased as an accessory, these are the ONLY heater kits that can be used with the DAR Series.
- The electrical characteristics of the air handler, electric heater kits, and building power supply must be compatible.



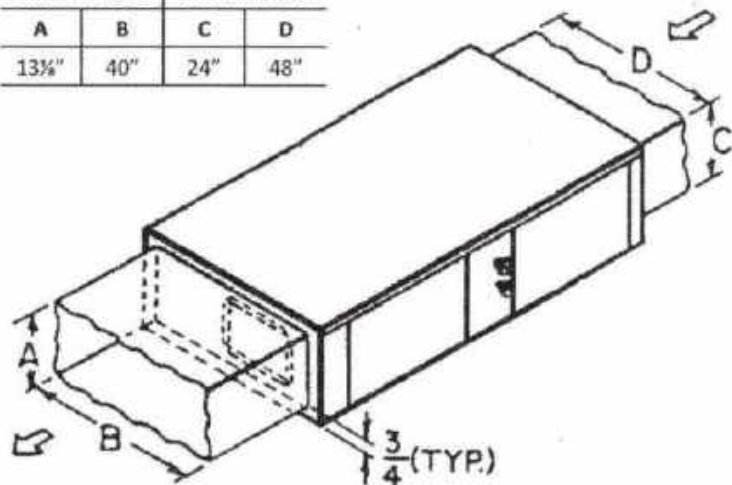
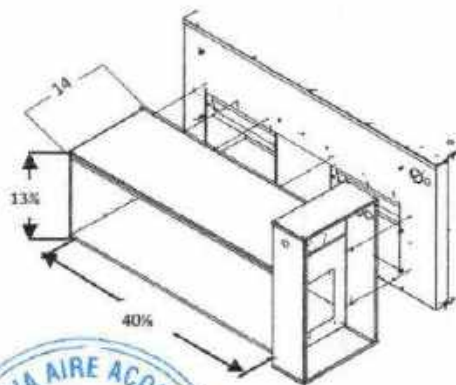
DUCT CONNECTION SIZING WITHOUT ELECTRIC HEATERS

MINIMUM SUPPLY AND RETURN DUCT DIMENSIONS

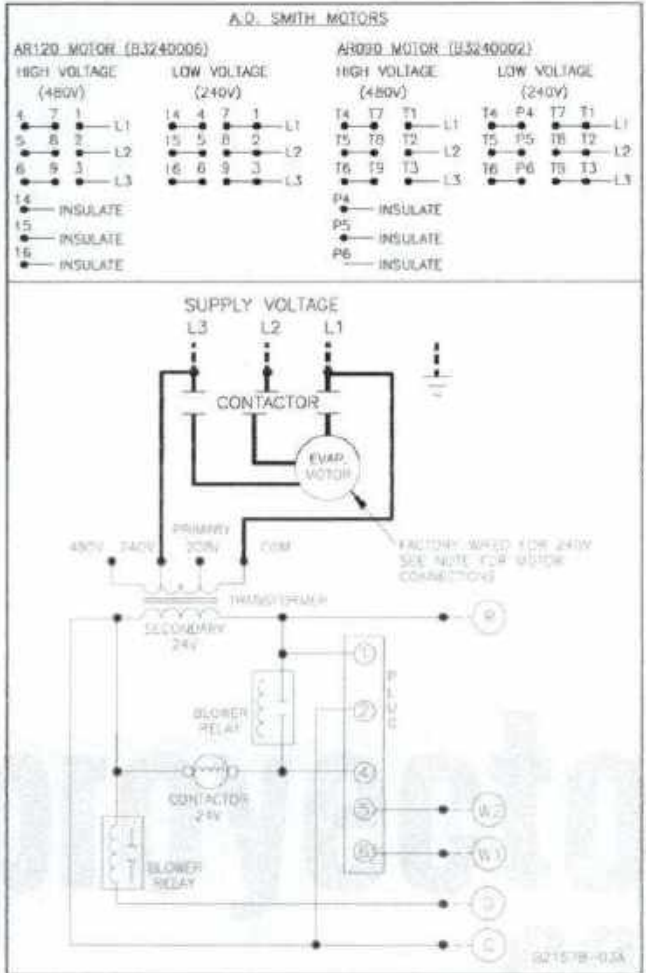
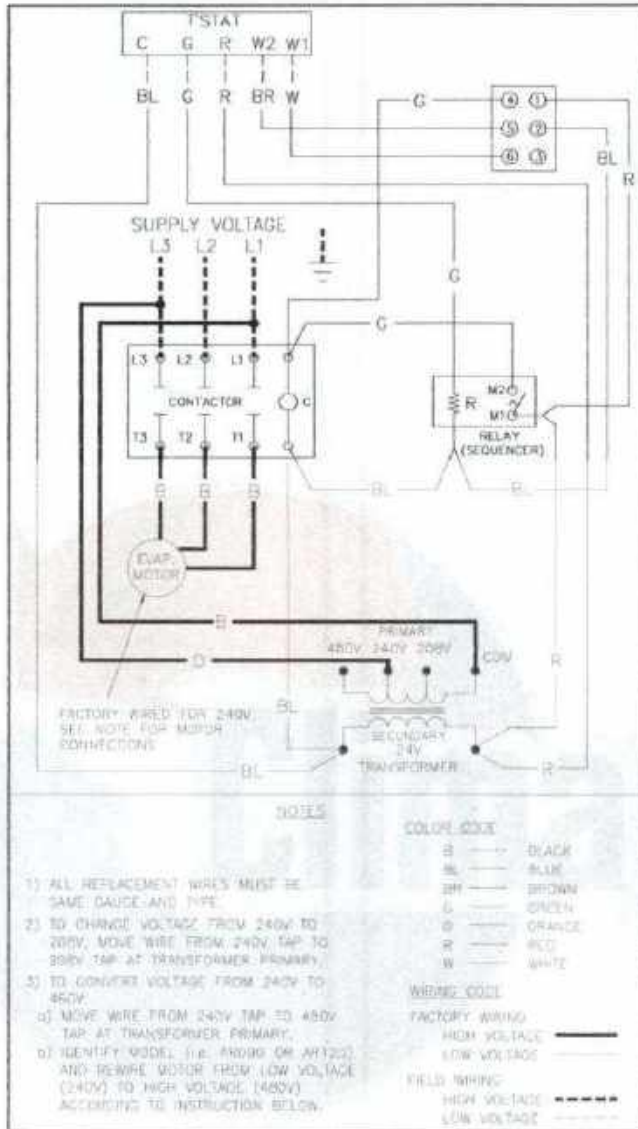
DIMENSIONAL DATA FOR ELECTRIC HEATER KITS

- 15, 20, & 30 kW Heater Kits
- Supply opening is 13 3/4" x 40 1/2"

SUPPLY DUCT		RETURN DUCT	
A	B	C	D
13 3/4"	40"	24"	48"



WIRING DIAGRAM



Wiring is subject to change. Always refer to the wiring diagram or the unit for the most up-to-date wiring.



WARNING

High Voltage: Disconnect all power before servicing or installing this unit. Multiple power sources may be present. Failure to do so may cause property damage, personal injury, or death.



NOTES

Climaproyectos
.com



38AUZ / 38AUD

60 Hz Air Cooled Condensing Units
with Puron® (R-410A) Refrigerant
6 to 20 Nominal Tons
Sizes: 07-25



Product Data



C09227

38AUZ07-14 shown



Carrier's air-cooled air conditioning split systems:

- provide a logical solution for commercial needs
- have a rugged, dependable construction
- are available in single and circuit scroll compressor capacity control
- have cooling capability up to 125°F (52°C) ambient and down to 40°F (4°C) ambient standard

FEATURES / BENEFITS

The Gemini 38AU series outdoor air cooled condensing units matched with Carrier's 40RU series indoor air handlers offer a wide variety of options for your HVAC application needs. Whether it's first cost with the 38AU single compressor models or superior part load performance from the two compressor models, this series is designed for long, dependable operation as a rooftop or on-the-ground installation. All Gemini 38AU and 40RU series units use Puron® R-410A refrigerant. Together, they create a reliable split system that provides easy solutions to a wide range of commercial HVAC needs.

Constructed for long life

The 38AUZ single circuit and 38AUD dual circuit, scroll compressor models are designed and built to last. The high efficient designed outdoor coil construction allows for a more efficient design in a smaller cabinet size that utilizes an overall reduction in refrigerant charge. Where conditions require, special coil coating coil protection option is available. Cabinets are constructed of prepainted galvanized steel, delivering unparalleled protection from the environment. Inside and outside surfaces are protected to ensure long life, good looks, and reliable operation. Safety controls are used for enhanced system protection and reliability.

Each unit utilizes the Comfort Alert diagnostic and troubleshoot control system. This protects the units operation and provides valuable diagnostic information when required.



FEATURES AND BENEFITS (cont.)

Factory-installed options (FIOPs)

Certified and pre-engineered factory-installed options (FIOPs) allow units to be installed in less time, thereby reducing installed cost. FIOPs include:

- low ambient controls which provide cooling operation down to -20°F (-29°C) ambient temperatures
- non-fused disconnect
- 115-v GFI (ground fault interrupter) convenience outlet, powered and non-powered available
- special coil coating coil protection
- louvered hail guard

Efficient operation

These air cooled condensing units will provide EER's up to 11.5 which meets ASHRAE 90.1 efficiency levels. The 38AU dual compressor models provide two (2) stages of cooling for remarkable partial load performance.

This high efficiency will help reduce overall operating cost and energy consumption.

Controls for performance dependability

The 38AU condensing units offer operating controls and components designed for performance dependability. The high efficiency hermetic scroll compressor is engineered for long life and durability. The compressors include vibration isolation for quiet operation. The high-pressure switch protects the entire refrigeration system from abnormally high operating pressures. A low-pressure switch protects the system from loss of charge. These units also include anti-short-cycling protection, which helps to protect the units against compressor failure.

All units include a crankcase heater to eliminate liquid slugging at start-up. Each unit comes standard with the Comfort Alert™ control system. This provides:

- System Go LED indicator
- Fault LED indicator
- Compressor fault LED indicator
- Phase loss protection
- Phase reversal protection
- Safety pressure indicator
- Anti-short cycle protection

The latest safety standards for 38AUZ/D units are assured through UL, Canada approvals (6 to 12.5 ton units) and ETL, Canada approvals (15 and 20 ton units).

Innovative Carrier 40RU packaged air handlers are custom matched to 38AUZ/D condensing units

Information on matching 40RU DX packaged air handler follows for convenience. See separate product data for more details. The 40RU Series has excellent fan performance, efficient direct-expansion (DX) coils, a unique combination of indoor-air quality features, and is easy to install. Its versatility and state-of-the-art features

help to ensure economical performance of the split system both now and in the future.

Indoor-air quality (IAQ) features

The unique combination of IAQ features in the 40RU Series air handlers help to ensure that only clean, fresh, conditioned air is delivered to the occupied space.

Direct-expansion (DX) 4 row cooling coils prevent the build-up of humidity in the room, even during part-load conditions.

Standard 2-in. (51mm) disposable filters remove dust and airborne particles from the occupied space for cleaner air.

The pitched, non-corroding drain pan can be adjusted for a right-hand or left-hand connection to suit many applications and provide positive drainage and prevent standing condensate.

The accessory economizer can provide ventilation air to improve indoor-air quality by using demand control ventilation. When used in conjunction with Carrier Comfort System and CO₂ sensors, the economizer admits fresh outdoor air to replace stale, recirculated indoor air.

Economy

The 40RU Series packaged air handlers provide reduced installation expense and energy-efficient performance.

Quick installation is ensured by the multipoise design. Units can be installed in either the horizontal or vertical configuration without modifications. Fan motors and contactors are pre-wired and thermostatic expansion valves (TXVs) are factory-installed on all 40RU models.

High efficiency, precision-balanced fans minimize air turbulence, surging, and unbalanced operation, cutting operation expenses.

The economizer accessory precisely controls the blend of outdoor air and room air to achieve comfort levels. When the outside air enthalpy is suitable, outside air dampers can fully open to provide "free" cooling without energizing mechanical cooling.

Rugged dependability

The 40RU series units are made to last. The die-formed galvanized steel panels ensure structural integrity under all operating conditions. Galvanized steel fan housings are securely mounted to a die-formed galvanized steel fan deck.

Rugged pillow-block bearings (40RU14) are securely fastened to the solid steel fan shaft with split collets and clamp locking devices. Smaller unit sizes have spider-type bearings.



FEATURES AND BENEFITS (cont.)

Coil flexibility

Model 40RU direct-expansion coils have galvanized steel casings; inlet and outlet connections are on the same end. The coils are designed for use with Puron[®] (R-410A) refrigerant and have $\frac{3}{8}$ -in. diameter copper tubes mechanically bonded to aluminum sine-wave fins. The coils include matched, factory-installed thermostatic expansion valves (TXVs) with matching distributor nozzles and offers a removable power element and extended connections.

Easier installation and service

The multipoise design and component layout ensures quick unit installation and operation. Units can be converted from horizontal to vertical operation by simply repositioning the unit. Drain pan connections are duplicated on both sides of the unit. The filters, motor, drive, TXVs, and coil connections are all easily accessed by removing a single side panel.

TABLE OF CONTENTS

	PAGE
FEATURES / BENEFITS	1
MODEL NUMBER NOMENCLATURE	4
AHRI CAPACITY RATINGS	5
SOUND POWER LEVELS	5
PHYSICAL DATA	6
DIMENSIONS	8
OPTIONS AND ACCESSORIES	11
SELECTION PROCEDURE	14
TYPICAL WIRING SCHEMATIC	15
PERFORMANCE DATA	17
ELECTRICAL DATA	42
APPLICATION DATA	46
TYPICAL PIPING AND WIRING	50
GUIDE SPECIFICATIONS	54

3BAU



MODEL NUMBER NOMENCLATURE

1	2	3	4	5	6	7	8	9	10	11	12	13	14	15	16	17	18
3	8	A	U	Z	A	1	4	A	0	G	6	-	0	A	0	A	0

Model Type

38AU = Air Cooled Cond. Unit
Puron® R-410A Refrigerant

Type of Coil

D = Dual Circuit, A/C Scroll Compressor
Z = Single Circuit, A/C Scroll Compressor

Refrigerant Options

A = Standard
B = Low Ambient Controls
C = Hot Gas By-Pass
(38AUD 12, 16, 25 Models only)
D = Single circuit, two-stage
(07, 08 models only)
E = Single circuit, two-stage with Low Ambient Controls (07, 08 models only)

Nominal Tonnage

07 = 6 Tons
08 = 7.5 Tons
12 = 10 Tons
14 = 12.5 Tons
16 = 15 Tons
25 = 20 Tons

Factory Assigned

A = Default

Factory Assigned

0 = Default

Brand / Packaging

0 = Standard
1 = LTL Packaging

Electrical Options

A = None
C = Non-Fused Disconnect

Service Options

0 = None
1 = Un-powered Convenience Outlet
2 = Powered Convenience Outlet

Factory Assigned

A = Default

Base Unit Controls

0 = Electro-Mechanical Controls

Design Rev

- = Catalog Model Number

Voltage

1 = 575/3/60
5 = 208/230/3/60
6 = 460/3/60

Coil Options (Condenser)

With Round Tube/Plate Fin Design

A = Al/Cu Standard
B = Pre Coat Al/Cu
C = E-Coat Al/Cu
E = Cu/Cu
M = Al/Cu Standard with louvered hail guard
N = Pre Coat Al/Cu with louvered hail guard
P = E-Coat Al/Cu with louvered hail guard
R = Cu/Cu - Louvered hail guard

38AU



Use of the AHRI Certified TM Mark indicates a manufacturer's participation in the program. For verification of certification for individual products, go to www.ahridirectory.org.



38AUZ - 6 to 12.5 Ton
38AUD - 10 to 12.5 Ton



Intertek
38AUD/Z - 15 to 20 Ton



Certified to ISO 9001



AHRI* CAPACITY RATINGS

UNIT	COOLING STAGES	COMPRESSORS	NOM. CAPACITY (TONS)	NET COOLING CAPACITY (MBH)	TOTAL POWER (kW)	EER	IEER	IEER w/ 2-SPEED
38AUZ(A,B)07/40RU07	1	1	6	71.0	6.2	11.5	12.2	N/A
38AUZ(A,B)08/40RU08	1	1	7.5	92.0	8.2	11.2	11.8	N/A
38AUZ12/40RU12	1	1	10	117.0	10.4	11.2	12.0	N/A
38AUZ14/40RU14	1	1	12.5	148.0	13.5	11.0	12.0	N/A
38AUZ16/40RU16	1*	2	15	184.0	16.4	11.2	13.2	14.3
38AUZ25/40RU25	1*	2	20	240.0	21.8	11.0	12.5	13.6

* Single circuit with two (tandem) compressors. See application tip #38TIP-10-03 for staging capabilities.

UNIT	COOLING STAGES	COMPRESSORS	NOM. CAPACITY (TONS)	NET COOLING CAPACITY (MBH)	TOTAL POWER (kW)	EER	IEER	IEER w/ 2-SPEED
38AUZ(D,E)07/40RU07	2	1	6	70.0	5.8	12.0	12.2	14.0
38AUZ(D,E)08/40RU08	2	1	7.5	92.0	8.2	11.2	11.8	12.9
38AUD12/40RU12	2	2	10	117.0	10.4	11.2	11.6	13.0
38AUD14/40RU14	2	2	12.5	148.0	13.5	11.0	12.0	12.5
38AUD16/40RU16	2	2	15	184.0	16.4	11.2	11.8	12.6
38AUD25/40RU25	2	2	20	240.0	21.8	11.0	11.2	12.0

LEGEND

AHRI - Air Conditioning, Heating and Refrigeration Institute
 ASHRAE - American Society of Heating, Refrigerating and Air Conditioning, Inc.
 EER - Energy Efficiency Ratio
 IEER - Integrated Energy Efficiency Ratio

NOTES

- Rated in accordance with AHRI Standard 340/360, as appropriate.
- Ratings are based on:
Cooling Standard: 80°F (27°C) db, 67°F (19°C) wb indoor air temp and 95°F (35°C) db outdoor air temp.
IEER Standard: 80°F (27°C) db, 67°F (19°C) wb indoor air temp and 4 various outdoor temperatures.
- All units comply with ASHRAE 90.1 Energy Standard for minimum EER and IEER requirements.

SOUND POWER LEVELS, dB

UNIT	COOLING CIRCUITS	OUTDOOR SOUND (dB)								
		A-WEIGHTED	63	125	250	500	1000	2000	4000	8000
RTPF - Round Tube/Plate Fin Coil Design										
38AUZ07	1 & 2	85	89.3	85.0	82.0	82.7	80.2	75.2	71.0	66.0
38AUZ08	1 & 2	85	89.3	85.0	82.0	82.7	80.2	75.2	71.0	66.0
38AUZ12	1	83	86.6	81.9	85.7	80.0	77.1	74.6	69.2	65.8
38AUD12	2	84	86.3	85.8	81.4	81.9	79.5	75.1	71.9	68.9
38AUZ14	1	84	89.1	85.7	83.0	81.1	79.3	74.9	69.7	62.2
38AUD14	2	83	81.7	80.9	82.2	80.4	78.2	73.6	69.7	65.4
38AUZ16	1	83	86.7	81.2	78.9	80.4	78.0	74.2	70.2	65.0
38AUD16	2	83	86.7	81.2	78.9	80.4	78.0	74.2	70.2	65.0
38AUZ25	1	85	91.0	85.0	80.0	86.0	79.0	73.0	68.0	63.0
38AUD25	2	85	91.0	85.0	80.0	86.0	79.0	73.0	68.0	63.0

LEGEND

dB = Decibel

NOTE: Outdoor sound data is measure in accordance with AHRI standard 270.



38AU

PHYSICAL DATA

Single Circuit Models with RTPF – Round Tube/Plate Fin Coil Design

	38AUZ(A,B)07	38AUZ(D,E)07	38AUZ(A,B)08	38AUZ(D,E)08	38AUZ12	38AUZ14	38AUZ16	38AUZ25
Refrigeration System								
# Circuits / # Comp. / Type	1 / 1 / Scroll	1 / 1 / 2 Stage Scroll	1 / 1 / Scroll	1 / 1 / Digital Scroll	1 / 1 / Scroll	1 / 1 / Scroll	1 / 2 / Scroll	1 / 2 / Scroll
R-410a charge A/B (lbs)	9.0	9.0	9.0	9.0	9.0	9.0	9.0	9.0
System charge w/ fan coil*	14.0	14.0	17.0	18.0	20.0	43.0	43.0	38.0
Metering device	TXV	TXV	TXV	TXV	TXV	TXV	TXV	TXV
High–press. Trip / Reset (psig)	630 / 505	630 / 505	630 / 505	630 / 505	630 / 505	630 / 505	630 / 505	630 / 505
Low–press. Trip / Reset (psig)	54 / 117	54 / 117	54 / 117	54 / 117	54 / 117	54 / 117	54 / 117	54 / 117
Cond. Coil								
Material (Fin/Tube)	Al/Cu	Al/Cu	Al/Cu	Al/Cu	Al/Cu	Al/Cu	Al/Cu	Al/Cu
Coil type	RTPF	RTPF	RTPF	RTPF	RTPF	RTPF	RTPF	RTPF
Rows / FPI	2 / 17	2 / 17	2 / 17	2 / 17	2 / 17	3 / 17	2 / 17	2 / 17
Total face area (ft ²)	17.5	17.5	17.5	23.0	25.1	31.8	23.5 x 2	25.0 x 2
Cond. fan / motor								
Qty / Motor drive type	2 / direct	2 / direct	2 / direct	2 / direct	2 / direct	2 / direct	3 / direct	4 / direct
Motor HP / RPM	1/4 / 1100	1/4 / 1100	1/4 / 1100	1/4 / 1100	1/4 / 1100	1/4 / 1100	1/4 / 1100	1/4 / 1100
Fan diameter (in)	22	22	22	22	22	22	22	22
Nominal Airflow (cfm)	6,000	6,000	6,000	6,000	6,000	6,000	9,000	12,000
Watts (total)	610	610	610	610	610	610	970	1150

* Approximate system charge with about 25 ft piping of sizes indicated with matched 40RU

Dual Circuit Models with RTPF – Round Tube/Plate Fin Coil Design

	38AUD12	38AUD14	38AUD16	38AUD25
Refrigeration System				
# Circuits / # Comp. / Type	2 / 2 / Scroll	2 / 2 / Scroll	2 / 2 / Scroll	2 / 2 / Scroll
R-410a charge A/B (lbs)	9.0 / 9.0	9.0 / 9.0	9.0 / 9.0	9.0 / 9.0
System charge w/ fan coil*	11.0 / 11.0	22.0 / 22.0	22.0 / 22.0	19.0 / 19.0
Metering device	TXV	TXV	TXV	TXV
High–press. Trip / Reset (psig)	630 / 505	630 / 505	630 / 505	630 / 505
Low–press. Trip / Reset (psig)	54 / 117	54 / 117	54 / 117	54 / 117
Cond. Coil				
Material (Fin/Tube)	Al/Cu	Al/Cu	Al/Cu	Al/Cu
Coil type	RTPF	RTPF	RTPF	RTPF
Rows / FPI	2 / 17	3 / 17	2 / 17	2 / 17
total face area (ft ²)	25.1	31.8	23.5 x 2	25.0 x 2
Cond. fan / motor				
Qty / Motor drive type	2 / direct	2 / direct	3 / direct	4 / direct
Motor HP / RPM	1/4 / 1100	1/4 / 1100	1/4 / 1100	1/4 / 1100
Fan diameter (in)	22	22	22	22
Nominal Airflow (cfm)	6,000	6,000	9,000	12,000
Watts (total)	610	610	970	1150

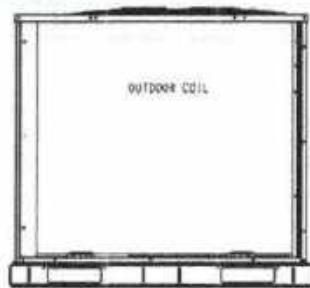
* Approximate system charge with about 25 ft piping of sizes indicated with matched 40RU



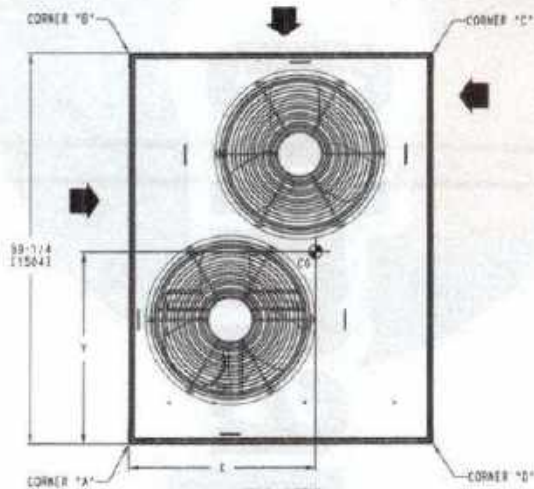
CO CENTER OF GRAVITY

➔ DIRECTION OF AIR FLOW

DIMENSIONS IN () ARE IN MM

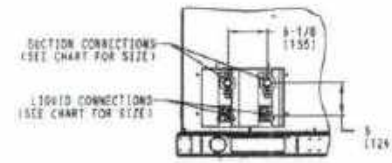


REAR VIEW

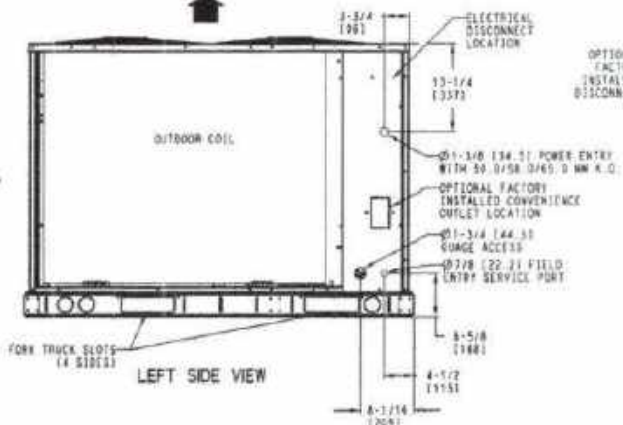


TOP VIEW

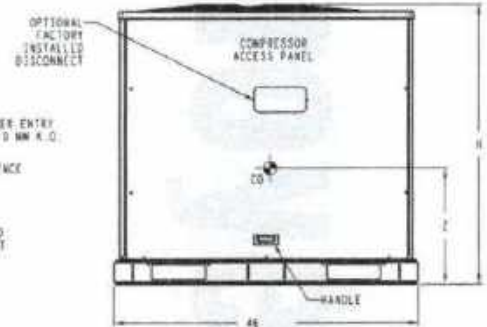
SERVICE VALVE CONNECTIONS				
UNIT	SUCTION	LIQUID		QTY
38AUZ03	1-1/8 (26.8)	3/8 (19.5)		1
38AUZ00	1-1/8 (26.8)	1/2 (12.7)		1
38AUZ12	1-3/8 (34.9)	1/2 (12.7)		1
38AUZ14	1-3/8 (34.9)	3/8 (19.5)		1
38AUD12	1-1/8 (26.8)	3/8 (19.5)		2
38AUD14	1-3/8 (34.9)	1/2 (12.7)		2
38AUQ07	1-1/8 (26.8)	3/8 (19.5)		1
38AUQ09	1-1/8 (26.8)	1/2 (12.7)		1
38AUD12	1-3/8 (34.9)	1/2 (12.7)		1



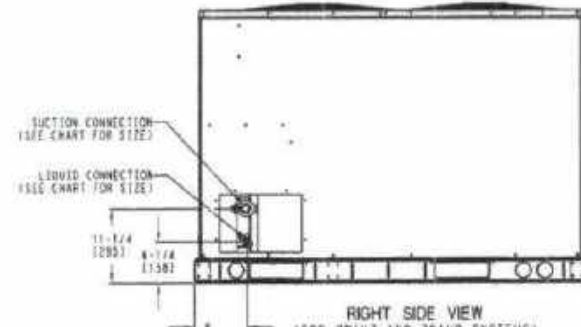
RIGHT SIDE VIEW
(FOR 38AUD SYSTEMS)



LEFT SIDE VIEW



FRONT VIEW



RIGHT SIDE VIEW
(FOR 38AUZ AND 38AUD SYSTEMS)

DIMENSIONS



DATE	REVISION	CONDENSING UNIT	REV
11/10/14	10/20/11	38AUZ / 38AUD / 38AUO - 07/08/12/14	H
		38AU500349	

38AU

CH-941

7



UNITED TECHNOLOGIES FRIGIDEX, BY CARRIER

T.O. BOX 4004 1981

THIS DOCUMENT IS THE PROPERTY OF CARRIER CORPORATION AND IS DELIVERED UNDER THE EXPRESS CONDITION THAT THE CONTENTS WILL NOT BE DISCLOSED OR USED WITHOUT CARRIER CORPORATION'S WRITTEN CONSENT.

SUBMISSION OF BILLS, DRAWINGS OR DOCUMENTS DOES NOT CONSTITUTE PART PERFORMANCE OR ACCEPTANCE OF CONTRACT.

UNIT	ELECTRICAL CHARACTERISTICS	STD. UNIT WT.		CORNER A		CORNER B		CORNER C		CORNER D		CENTER OF GRAVITY			UNIT HEIGHT			
		LBS.	KG	LBS.	KG	LBS.	KG	LBS.	KG	LBS.	KG	X	Y	Z				
38AUZ-07 (MCHR)	208/230-3-60,460-3-60,575-3-60	328	148	120	50	60	31	62	28	70	32	21	1533.4	19	1482.6	13	1330.2	42-3/8 (11976.6)
38AUD-08 (MCHR)	208/230-3-60,460-3-60,575-3-60	353	160	130	62	72	33	68	29	78	35	19	1482.6	23	1384.2	13	1330.2	42-3/8 (11976.6)
38AUZ-12 (MCHR)	208/230-3-60,460-3-60,575-3-60	418	190	165	75	85	39	78	35	90	45	25	1584.2	20	1509.0	15	1381.0	50-3/8 (12779.2)
38AUD-14 (MCHR)	208/230-3-60,460-3-60,575-3-60	421	196	162	73	82	37	92	42	95	43	19	1482.6	23	1384.2	15	1381.0	50-3/8 (12779.2)
38AUD-12 (MCHR)	208/230-3-60,460-3-60,575-3-60	459	208	192	88	111	50	72	38	123	54	20	1509.0	23	1384.2	15	1381.0	50-3/8 (12779.2)
38AUD-14 (MCHR)	208/230-3-60,460-3-60,575-3-60	563	255	190	86	88	40	76	34	151	66	20	1509.0	24	1409.6	15	1381.0	50-3/8 (12779.2)
38AUZ-07 (RTFF)	208/230-3-60,460-3-60,575-3-60	389	175	141	64	94	44	62	28	91	41	18	1437.2	24	1409.6	21	1333.4	42-3/8 (11976.6)
38AUZ(A,B) (RTFF)	208/230-3-60,460-3-60,575-3-60	391	177	142	64	94	44	62	28	91	41	18	1437.2	24	1409.6	21	1333.4	42-3/8 (11976.6)
38AUD(D,E) (RTFF)	208/230-3-60,460-3-60,575-3-60	429	195	142	64	94	44	76	34	111	50	18	1437.2	24	1409.6	21	1333.4	42-3/8 (11976.6)
38AUZ-12 (RTFF)	208/230-3-60,460-3-60,575-3-60	493	222	177	80	120	54	78	35	114	52	18	1437.2	24	1409.6	24	1409.6	50-3/8 (12779.2)
38AUZ-14 (RTFF)	208/230-3-60,460-3-60,575-3-60	556	251	195	88	142	64	110	50	151	68	20	1509.0	25	1435.0	24	1409.6	50-3/8 (12779.2)
38AUD-12 (RTFF)	208/230-3-60,460-3-60,575-3-60	514	234	180	84	117	53	82	38	131	59	19	1482.6	23	1384.2	24	1409.6	50-3/8 (12779.2)
38AUD-14 (RTFF)	208/230-3-60,460-3-60,575-3-60	654	297	214	97	155	70	120	54	160	75	20	1509.0	25	1435.0	24	1409.6	50-3/8 (12779.2)
38AUZ-07	208/230-3-60,460-3-60,575-3-60	444	201	134	61	97	44	96	41	123	56	22	1558.8	25	1435.0	13	1330.2	42-3/8 (11976.6)
38AUD(A,B) (H)	208/230-3-60,460-3-60,575-3-60	483	219	162	74	110	50	85	39	125	51	20	1509.0	24	1409.6	21	1333.4	42-3/8 (11976.6)
38AUD(D,E) (H)	208/230-3-60,460-3-60,575-3-60	523	237	174	79	118	54	94	44	135	61	21	1533.4	24	1409.6	23	1384.2	50-3/8 (12779.2)
38AUD-12	208/230-3-60,460-3-60,575-3-60	575	261	186	84	126	57	106	48	157	71	21	1533.4	24	1409.6	22	1384.2	50-3/8 (12779.2)

NOTES:

- MINIMUM CLEARANCE (LOCAL CODES OR JURISDICTION MAY PREVAIL):
 - BOTTOM TO COMBUSTIBLE SURFACES: 0 INCHES.
 - OUTDOOR COIL, FOR PROPER AIR FLOW: 36 INCHES ONE SIDE, 12 INCHES THE OTHER. THE SIDE GETTING THE GREATER CLEARANCE IS OPTIONAL. STANDARD CLEARANCES ON REMAINING TWO SIDES.
 - OVERHEAD: 60 INCHES, TO ASSURE PROPER OUTDOOR FAN OPERATION.
 - BETWEEN UNITS: CONTROL BOX SIDE, 42 INCHES PER NEC.
 - BETWEEN UNIT AND UNGROUNDED SURFACES: CONTROL BOX SIDE, 36 INCHES PER NEC.
 - BETWEEN UNIT AND BLOCK OR CONCRETE WALLS AND OTHER GROUNDED SURFACES: CONTROL BOX SIDE, 42 INCHES PER NEC.
- WITH EXCEPTION OF THE CLEARANCE FOR THE OUTDOOR COIL AS STATED IN NOTE 1B, A REMOVABLE FENCE OR BARRICADE REQUIRES NO CLEARANCE.
- UNITS MAY BE INSTALLED ON COMBUSTIBLE FLOORS MADE FROM WOOD OR CLASS A, B OR C ROOF COVERING MATERIAL.



DATE	SUPPLIER	CONDENSING UNIT	REV
11/10/14	10/20/11	38AUZ / 38AUD / 38AUJ - 07/08/12/14	H

DIMENSIONS (cont.)

DIMENSIONS (cont.)

UNIT ELECTRICAL
 38AUZ 38AUD CONDENSING UNIT
 38AU500503

11/17/10 08/04/10
 REV 1

38AUZ 38AUD CONDENSING UNIT
 38AU500503

FRONT VIEW

TOP VIEW

LEFT SIDE VIEW

LEFT SIDE VIEW FOR 38AUD SYSTEMS

DETAIL A
(NOTE POSITION OF CMT 1)

SECTION CONNECTIONS
 (SEE CHART FOR SIZE)
 CMT 1 AC CMT 2 AC
 SECTION CONNECTIONS
 (SEE CHART FOR SIZE)

SERVICE VALVE CONNECTIONS
 UNIT SECTION LEADIN 2 EA
 38AUZM 1-2/8 124 X 48 1/2 1/2 1/2 7/8
 38AUZM 1-2/8 124 X 48 8/8 1/8 1/8 1/8 1/8

DIMENSIONS IN 1/8 ARE IN MM
 CENTER OF GRAVITY
 DIRECTION OF AIR FLOW

1. MAINS WIRE SHALL BE INSTALLED ON CONDENSIBLE FLOORS MADE FROM WOOD OR CLASS "A" OR "B" ON C ROOF COVERING MATERIAL.
 2. UNIT SHALL BE INSTALLED ON CONDENSIBLE FLOORS MADE OF BARRICADE RECORDS WITH NO CLEARANCE.
 3. COIL AS SHOWN IN NOTE "A" IS REMOVABLE PANEL WITH EXCEPT OF THE CLEARANCE FOR THE OUTDOOR REFRIGERANT SERVICE. CONTROL BOX SIDE, 42 INCHES PER NEC.
 4. REFRIGERANT UNIT AND BLOCK ON CONCRETE WALLS AND OTHER SIDE, 36 INCHES PER NEC.
 5. REFRIGERANT UNIT AND INCHOUNDED SURFACES: CONTROL BOX, 42 INCHES PER NEC.
 6. REFRIGERANT UNIT AND INCHOUNDED SURFACES: CONTROL BOX, 42 INCHES PER NEC.
 7. REFRIGERANT UNIT AND INCHOUNDED SURFACES: CONTROL BOX, 42 INCHES PER NEC.
 8. OUTDOOR COIL FOR PROPER AIR FLOW, 36 INCHES PER NEC TO CONDENSIBLE SURFACES: 8 INCHES PER NEC.
 9. MINIMUM CLEARANCE LOCAL CODES OR JURISDICTION MAY VARY.

UNIT WEIGHT	CONDENSER B CLEARANCE	CONDENSER C CLEARANCE	CONDENSER D CLEARANCE	CONDENSER E CLEARANCE	CLEARANCE OF GRAVITY
130	60	185	165	100	100
150	60	185	165	100	100
180	60	185	165	100	100
200	60	185	165	100	100
220	60	185	165	100	100
240	60	185	165	100	100
260	60	185	165	100	100
280	60	185	165	100	100
300	60	185	165	100	100
320	60	185	165	100	100
340	60	185	165	100	100
360	60	185	165	100	100
380	60	185	165	100	100

UNIT WEIGHT
 CONDENSER B CLEARANCE
 CONDENSER C CLEARANCE
 CONDENSER D CLEARANCE
 CONDENSER E CLEARANCE
 CLEARANCE OF GRAVITY

THIS DRAWING IS THE PROPERTY OF CARTECH CORPORATION
 AND IS NOT TO BE REPRODUCED OR TRANSMITTED IN ANY FORM OR BY ANY MEANS
 WITHOUT THE WRITTEN PERMISSION OF CARTECH CORPORATION.



UNIT	ELECTRICAL CHARACTERISTICS	STD. UNIT WY		CORNER A		CORNER B		CORNER C		CORNER D		CENTER OF GRAVITY			UNIT HEIGHT
		LBS.	KG.	LBS.	KG.	LBS.	KG.	LBS.	KG.	LBS.	KG.	X	Y	Z	H
38AU2'S (RTPF)	208/230-3-60, 40A-3-60, 375-3-60	978	444	346	163	188	85	141	67	283	128	38 (965.2)	23 (584.2)	17 (431.8)	58-3/8 (1479.2)
38AU2'S (RTPF)	208/230-3-60, 40A-3-60, 375-3-60	978	444	346	163	188	85	141	67	283	128	38 (965.2)	23 (584.2)	17 (431.8)	58-3/8 (1479.2)



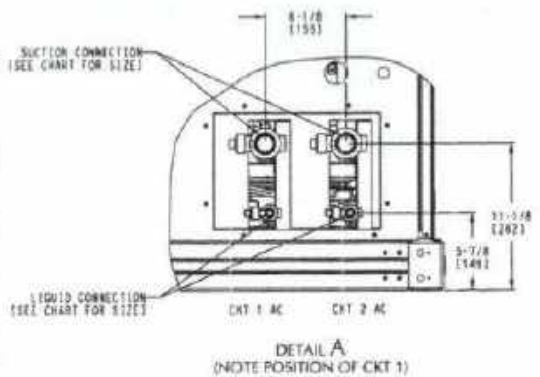
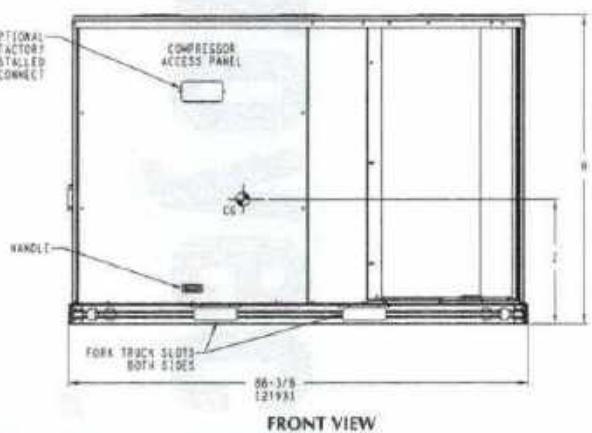
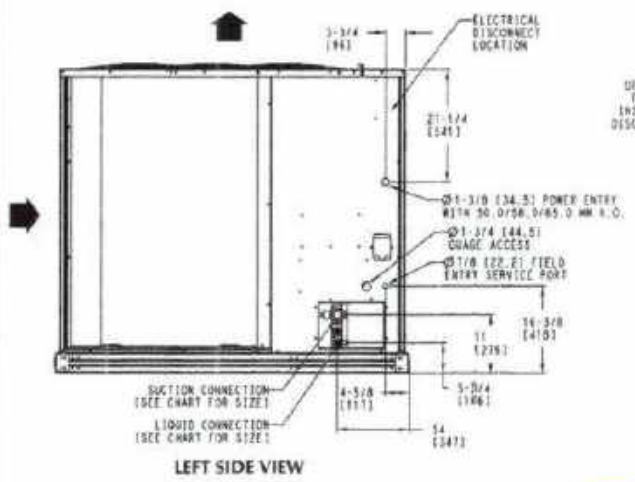
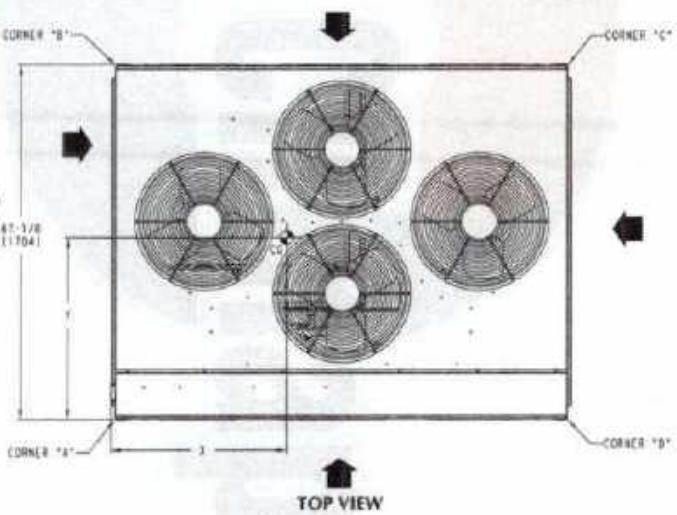
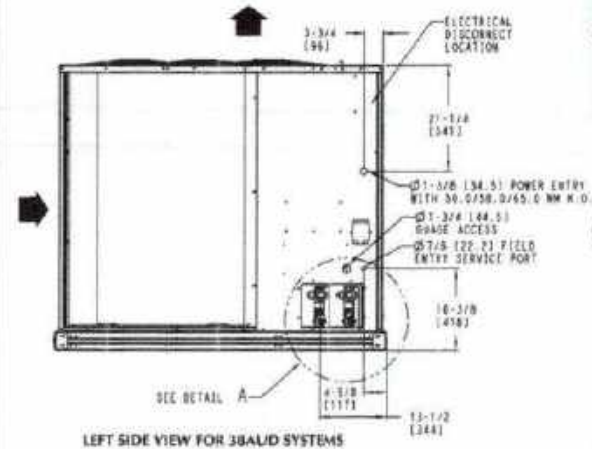
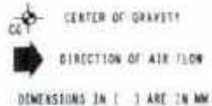
P. O. BOX 400
TECHNOLOGIES DIVISION, BY
CARRIER

THIS DOCUMENT IS THE PROPERTY OF CARRIER CORPORATION AND IS BELIEVED TO BE THE PROPERTY OF CARRIER CORPORATION. IT IS TO BE RETURNED TO CARRIER CORPORATION UPON THE COMPLETION OF THE PROJECT FOR WHICH IT WAS PREPARED. IT IS NOT TO BE REPRODUCED OR TRANSMITTED IN ANY FORM OR BY ANY MEANS, ELECTRONIC OR MECHANICAL, INCLUDING PHOTOCOPYING, RECORDING, OR BY ANY INFORMATION STORAGE AND RETRIEVAL SYSTEM.

ADMISSION OF THESE DRAWINGS OR DOCUMENTS DOES NOT CONSTITUTE AN ACCEPTANCE OF PERFORMANCE OF THE WORK.

- NOTES:
- MINIMUM CLEARANCE (LOCAL CODES OR JURISDICTION MAY PREVAIL):
 - BOTTOM TO COMBUSTIBLE SURFACES: 8 INCHES.
 - OUTDOOR COIL, FOR PROPER AIR FLOW: 36 INCHES ONE SIDE, 52 INCHES THE OTHER, THE SIDE GETTING THE GREATER CLEARANCE IS OPTIONAL.
 - OVERHEAD: 60 INCHES, TO ASSURE PROPER OUTDOOR FAN OPERATION.
 - BETWEEN UNITS: CONTROL BOX SIDE, 42 INCHES PER NEC.
 - BETWEEN UNIT AND BLOCK OR UNGRAUNDED SURFACES: CONTROL BOX SIDE, 36 INCHES PER NEC.
 - BETWEEN UNIT AND BLOCK OR CONCRETE WALLS AND OTHER UNGRAUNDED SURFACES: CONTROL BOX SIDE, 42 INCHES PER NEC.
 - WITH EXCEPTION OF THE CLEARANCE FOR THE OUTDOOR COIL AS STATED IN NOTE 1B, A REMOVABLE FENCE OR BARRICADE REQUIRES NO CLEARANCE.
 - UNITS MAY BE INSTALLED ON COMBUSTIBLE FLOORS MADE FROM WOOD OR CLASS A, B OR C ROOF COVERING MATERIAL.

UNIT	SUCTION	LIQUID	DTF
38AU2'S	1-5/8 (41.3)	5/8 (15.9)	1 EA
38AU2'S	1-3/8 (34.9)	1/2 (12.7)	2 EA



DATE	REVISION	DESCRIPTION	UNIT	REV
11/17/10	08/04/10	38AU2, 38AUD CONDENSING UNIT	38AU500370	REV 1



DIMENSIONS (cont.)

OPTIONS AND ACCESSORIES

38AUZ/D OPTIONS AND ACCESSORIES

ITEM	OPTION*	ACCESSORY†
Disconnect Switch (non-fused)‡	X	
Special-coated Coil Protection	X	
Convenience Outlet (115-v)**	X	
Low Ambient Temperature MotorMaster I® Control	X	X
Louvered Hail Guard	X	X
Programmable Thermostats		X

* Factory-installed option.

† Field-installed accessory.

‡ Non-fused disconnect switch cannot be used when unit MOCP electrical rating exceeds 80 amps.

** Powered and non-powered versions available

38AUZ/38AUD factory-installed options

CONDENSER COIL OPTIONS

Coil Coating Application - Round Tube/Plate Fin Coils

Enviro-Shield™ Description	Environment					
	Standard Non-Corrosive	Mild Coastal	Moderate Coastal	Severe Coastal	Industrial	Industrial & Coastal
Alum Fin / Cu Tube	X					
Pre-Coated Al / Cu		X				
E-Coated Al / Cu					X	X
Cu / Cu			X	X		

NOTE: Refer to the Guide Specifications for further detail.

E-coated aluminum-fin coils have a flexible and durable epoxy coating uniformly applied to all coil surfaces. Unlike brittle phenolic dip and bake coatings, E-coating provides superior protection with unmatched flexibility, edge coverage, metal adhesion, thermal performance, and most importantly, corrosion resistance.

E-coated coils provide this protection since all coil surfaces are completely encapsulated from environmental contamination. This coating is especially suitable in industrial environments.

Pre-coated coils (RTPF coils only) provide protection in mild coastal environments.

-20°F (-29°C) low-ambient temperature kit option (MotorMaster I®) controls outdoor-fan motor operation to maintain the correct head pressure at low outdoor ambient temperatures.

Louvered hail guard package protects coils against damage from flying debris and hail.

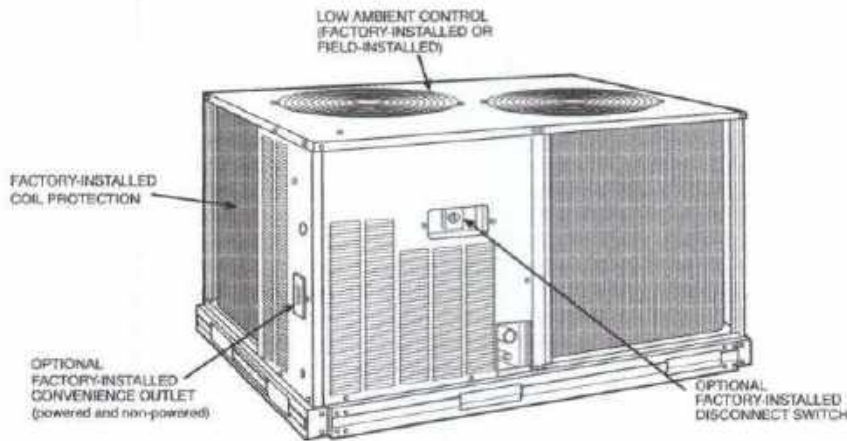
115-v convenience outlet is used to power electric drills, lights, and refrigerant recovery machines. This means that a separate 115-v power supply is no longer necessary.

Non-fused disconnect switch is used to remove power locally at the condensing unit. This switch also includes a power lockout capability to protect the service person. This lockout switch saves the service person time and effort because there is no need to access a distant disconnect switch while servicing the unit.



38AU

OPTIONS AND ACCESSORIES (cont.)



C1D1216

38AUZ/D field-installed accessories

-20°F (-29°C) low-ambient temperature kit accessory (MotorMaster I®) controls outdoor-fan motor operation to maintain the correct head pressure at low outdoor ambient temperatures.

Louvered hail guard package protects coils against damage from flying debris and hail.

Condenser coil grille package protects condensing unit coil from impact by large objects and vandalism.

Carrier's line of thermostats provide both programmable and non-programmable capability with the **Edge® Pro** and **Comfort™ Pro** lines of commercial programmable thermostats. The **Commercial Electronic** thermostats provide 7-day programmable capability for economical applications.

40RU OPTIONS AND ACCESSORIES

ITEM	OPTION*	ACCESSORY†
Alternate Fan Motors	X	
Alternate Drives	X	
CO ₂ Sensors		X
Condensate Drain Trap		X
Discharge Plenum		X
Economizer		X
Electric Heat		X
Hot Water Heating Coils		X
Overhead Suspension Package		X
Prepainted Units	X	
Return Air Grille		X
Steam Heating Coil		X
Subbase		X

* Factory-installed option.

† Field-installed accessory.



40RU factory-installed options

Alternate fan motors and drives are available to provide the widest possible range of performance.

Units constructed of prepainted steel are available from the factory for applications that require painted units. Unit color is American Sterling Gray.

40RU field-installed accessories

Two-row hot water coils have 5/8-in. diameter copper tubes mechanically bonded to aluminum plate fins. Coils have non-ferrous headers.

One-row steam coil has 1-in. OD copper tube and aluminum fins. The Inner Distributing Tube (IDT) design provides uniform temperatures across the coil face. The IDT steam coils are especially suited to applications where sub-freezing air enters the unit.

Electric resistance heat coils have an open-wire design and are mounted in a rigid frame. Safety cutouts for high temperature conditions are standard.

Economizer (enthalpy controlled) provides ventilation air and provides "free" cooling if the outside ambient temperature and humidity are suitable. The economizer can also be used in conjunction with Carrier Comfort System thermostats and CO₂ sensors to help meet indoor air quality requirements. The economizer can be used in both vertical and horizontal positions.

Discharge plenum directs the air discharge into the occupied space; integral horizontal and vertical louvers enable redirection of airflow. This accessory is available unpainted or painted.

Return-air grille provides a protective barrier over the return-air opening and gives a finished appearance to units installed in the occupied space. This accessory is available unpainted or painted.

Subbase provides a stable, raised platform and room for condensate drain connection for floor-mounted units. This accessory is available unpainted or painted.

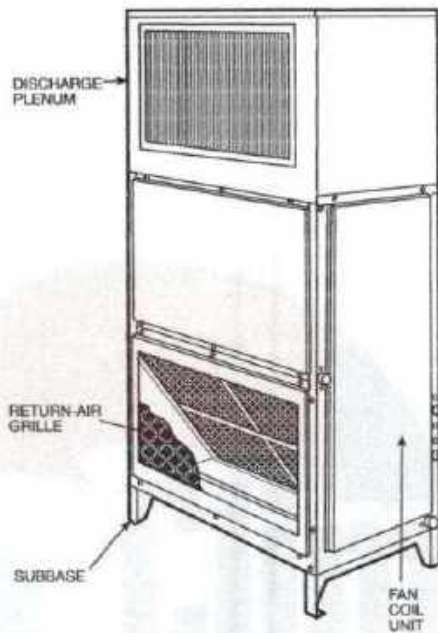
Overhead suspension package includes necessary brackets to support units in horizontal installations.

OPTIONS AND ACCESSORIES (cont.)

CO₂ sensors can be used in conjunction with the economizer accessory to help meet indoor air quality requirements. The sensor signals the economizer to open when the CO₂ level in the space exceeds the setpoint. A Carrier Comfort System programmable thermostat can also be used to override the sensor if the outside-air temperature is too high or too low.

Condensate drain trap includes an overflow shutoff switch that can be wired to turn off the unit if the trap becomes plugged. The kit also includes a wire harness that can be connected to an alarm if desired. The transparent trap is designed for easy service and maintenance.

40RU WITH DISCHARGE PLENUM
RETURN-AIR GRILLE AND SUBBASE

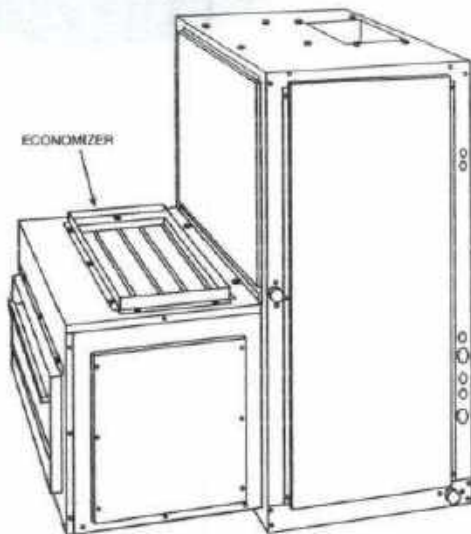


40RU WITH HOT WATER OR STEAM COIL

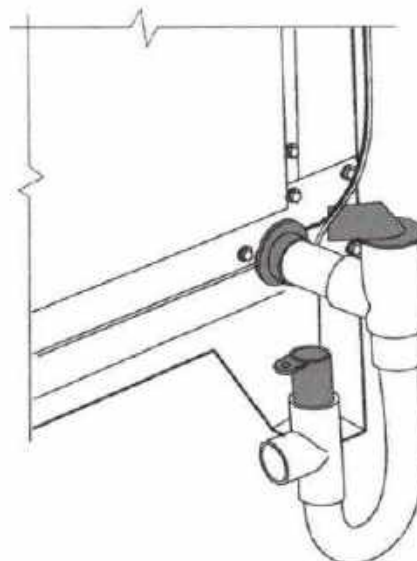


38AU

40RU WITH ECONOMIZER



40RU WITH CONDENSATE TRAP



0150267

SELECTION PROCEDURE

Combination ratings for 38AUZ/D units matched with 40RU Series air handlers are in this book. If unit is used with an air handler, use the Carrier Electronic Catalog AHU (Air-Handling Unit) selection program to obtain combined ratings.

I. Determine cooling load, evaporator-air temperature, and quantity.

Given:

Total Cooling Capacity Required (TC)	121,000 Btuh
Sensible Heat Capacity Required (SHC)	95,000 Btuh
Compressor Type	Scroll
Temperature Air Entering Condenser (Edb)	95°F
Temperature Air Entering Evaporator (db/wb)	80°F db, 67°F wb
Evaporator Air Quantity	4,000 cfm
External Static Pressure	0.4 in. wg
Length of Interconnecting Refrigerant Piping	25 ft (Linear)
Power Supply (V-Ph-Hz)	208/230-3-60

II. Select condensing unit air-handler combination.

For this example, select a 38AUZ12 matched with a 40RU012 coil. This 38AUZ12/40RU012 condensing unit air-handler combination provides 122,000 Btuh of total cooling capacity and 97,200 Btuh of sensible capacity at the given conditions. If other temperatures or airflow values are required, interpolate the values from the combination ratings.

III. Determine sizes of liquid and suction lines.

Enter Refrigerant Piping Sizes table. The sizes shown are based on an equivalent length of pipe. This equivalent length is equal to the linear length of pipe indicated at the top of each sizing column, plus a 50% allowance for fitting losses. (For a more accurate determination of actual equivalent length in place of using the estimated 50% value, refer to Carrier System Design Manual.) For this example, note in the linear length column that the proper pipe size is $1/2$ in. for the liquid line and $1^{3/8}$ in. for the suction line.

For extended line lengths over 100 feet, contact your Carrier representative or application engineer.

IV. Determine fan rpm and bhp (brake horsepower).

Refer to the 40RU Air Handler Catalog - Fan Performance table. Enter the Air Handler Fan Performance table at 40RU12 at 4000 cfm and move to the External Static Pressure (ESP) column. Note that the conditions require 803 rpm at 1.77 bhp.

V. Determine motor and drive.

Enter the Fan Motor Data tables and find the standard motor for 40RU12 unit rated at 2.4 Hp. Since the bhp required is 1.77, a standard motor satisfies the requirement and should be used.

Next, find the type of drive that satisfies the 803 rpm requirement in the Drive Data tables. For the 40RU012 unit, the Standard Drive table shows an rpm range of 666-863. Since the rpm required is 803, the standard drive satisfies the requirement and should be used.

CONTROLS

Operating sequences

When the wall thermostat calls for cooling, terminals G and Y1 are energized. As a result, the indoor fan contactor (IFC) and the compressor contactor (C1) are energized, causing the indoor fan motor (IFM), compressor #1, and outdoor fans (OFM) to start. The field-supplied and field-installed liquid line valve also opens, allowing the system to function in Cooling mode.

If the unit has 2 stages of cooling, the wall thermostat will additionally energize Y2. The Y2 signal will energize compressor contactor #2 (C2), causing compressor #2 to start. For the 38AUZ(D,E)07, the Compressor Loader plug is energized, causing the second compressor stage to start.

Regardless of the number of stages, the field-supplied liquid line valve shall open and the outdoor fan motors (OFM) runs continuously while unit is cooling.

When cooling demand decrease, the thermostat will de-energize Y2. Y2 signal will de-energize compressor contactor #2 (C2), causing compressor #2 to stop. For the 38AUZ(D,E)07, the Compressor Loader plug is de-energized, causing the second compressor stage to stop.

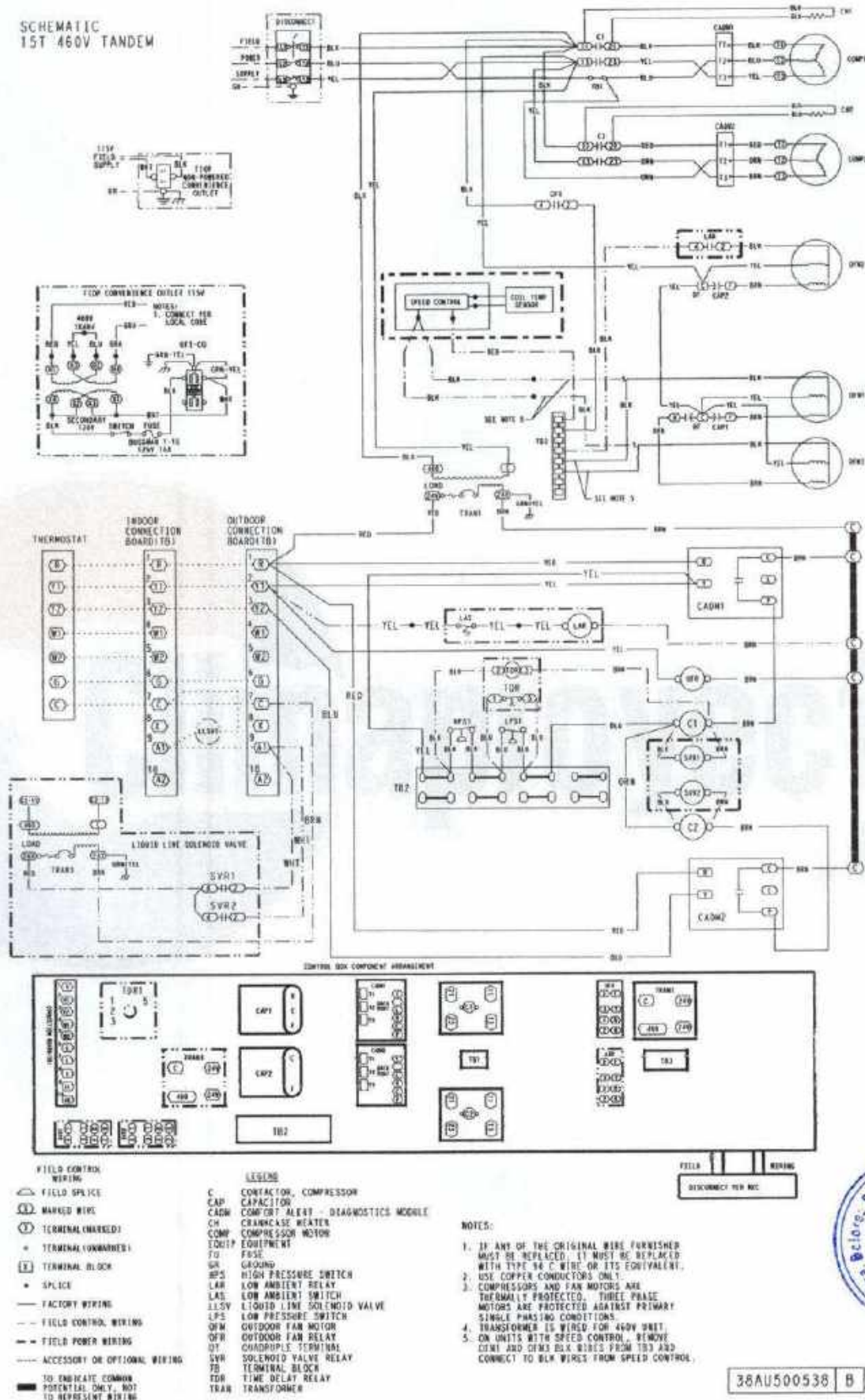
When cooling demand has been satisfied, the thermostat will de-energize Y1, and G terminals. Y1 and G signal will de-energize compressor contactor #1 (C1), causing compressor #1 to stop. If the wall thermostat is set to continuous (CONT), the indoor fan motor will continue to operate. Otherwise, the indoor fan motor will stop.

The outdoor fan motors (OFM) will turn off and field-supplied liquid line valve shall close, minimizing the potential for refrigerant migration.



TYPICAL WIRING SCHEMATIC

SCHEMATIC
15T 460V TANDEM



38AU



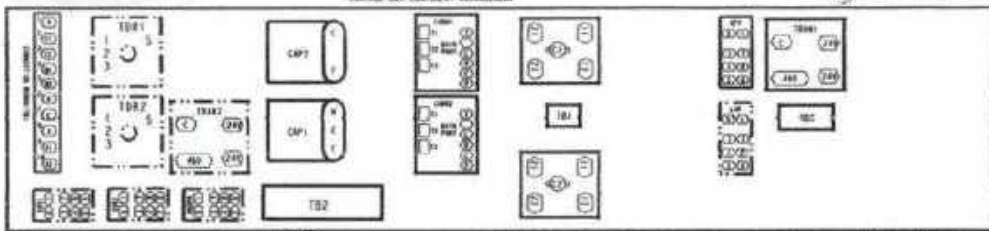
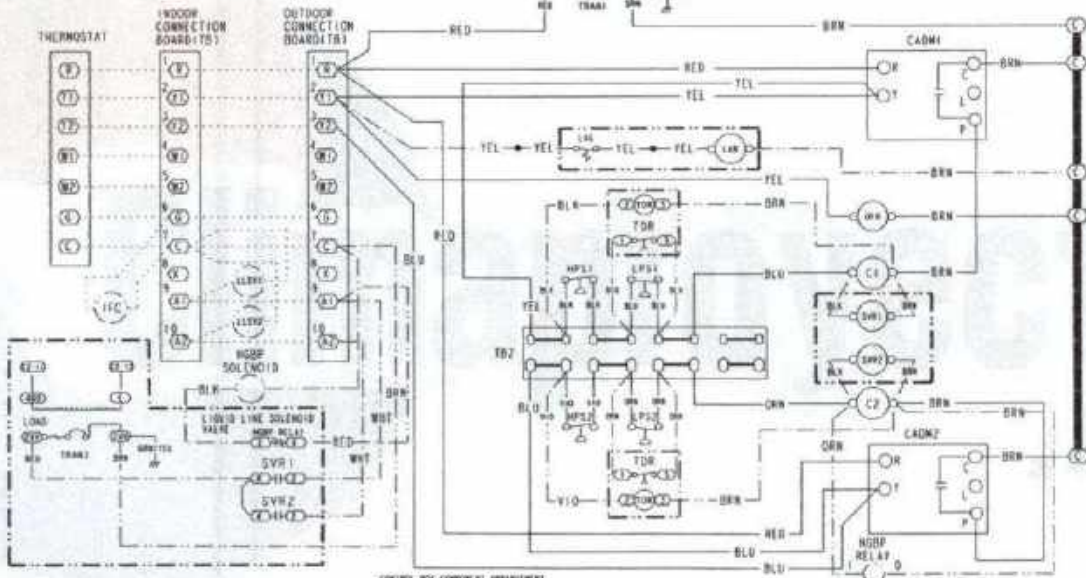
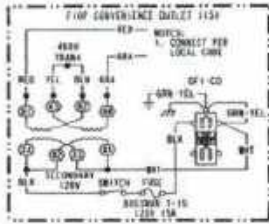
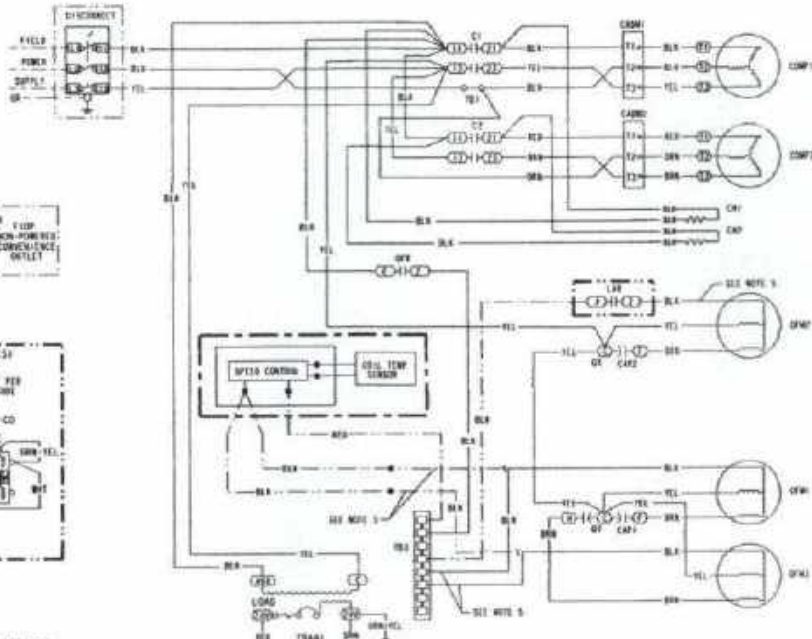
38AU500538 B

C150227

Typical 38AU*16 Single Circuit

TYPICAL WIRING SCHEMATIC (cont.)

SCHEMATIC
1ST 460V DUAL



- FIELD CONTROL**
 WT (115)
 (X) FIELD SPLICE
 (X) MARKED WIRE
 (T) TERMINAL (MARKED)
 (T) TERMINAL (UNMARKED)
 (B) TERMINAL BLOCK
 (S) SPLICE
 (F) FACTORY WIRING
 (FC) FIELD CONTROL WIRING
 (PW) FIELD POWER WIRING
 (AO) ACCESSORY OR OPTIONAL WIRING
 (C) TO INDICATE COMMON
 (P) POTENTIAL ONLY, NOT TO REPRESENT WIRING

- LEGEND**
 C CONTACTOR, COMPRESSOR
 CAP CAPACITOR
 CAM COM DIRT ALERT - DIAGNOSTICS MODULE
 CR CRANKCASE HEATER
 COS CONDENSATE OVERFLOW SWITCH
 COMP COMPRESSOR MOTOR
 EQUIP EQUIPMENT
 FU FUSE
 GR GROUND
 HGBF HOT GAS BYPASS
 HPS HIGH PRESSURE SWITCH
 IFC INDOOR FAN CONTACTOR
 LAR LOW AMBIENT RELAY
 LAS LOW AMBIENT SWITCH
 LLSV LIQUID LINE SOLENOID VALVE
 LPS LOW PRESSURE SWITCH
 OFM OUTDOOR FAN MOTOR
 OFN OUTDOOR FAN RELAY
 QT QUADRIPLY TERMINAL
 SSV SOLENOID VALVE RELAY
 TB TERMINAL BLOCK
 TDR TIME DELAY RELAY
 TRN TRANSFORMER

- LEGEND**
 HGBF HOT GAS BYPASS RELAY
 (S) DISCONNECT PER NEC

- NOTES:**
 1. IF ANY OF THE ORIGINAL WIRE FURNISHED MUST BE REPLACED, IT MUST BE REPLACED WITH TYPE 90-C WIRE OR ITS EQUIVALENT.
 2. USE COPPER CONDUCTORS ONLY.
 3. COMPRESSORS AND FAN MOTORS ARE THERMALLY PROTECTED. THREE PHASE MOTORS ARE PROTECTED AGAINST PRIMARY SINGLE PHASING CONDITIONS.
 4. TRANSFORMER IS WAVED FOR 460V UNIT.
 5. ON UNITS WITH SPEED CONTROL, CONNECT THE BLACK WIRE FROM OFM1 AND OFM2 TO BLK WIRE FROM SPEED CONTROL MODULE AND CONNECT THE BLACK WIRE FROM OFM2 TO TERMINAL 7 ON THE LOW AMBIENT RELAY (LAR).



38AU500541 E

C150228

Typical 38AUD*16 Dual Circuit

PERFORMANCE DATA

38AUZ07

CONDENSER ONLY RATINGS

SST (°F)		AIR TEMPERATURE ENTERING CONDENSER (°F)					
		80	85	95	100	105	115
20	TC	46.7	45.1	41.7	39.8	37.9	33.9
	kW	4.04	4.27	4.77	5.04	5.32	5.93
	SDT	91.6	96.4	105.9	110.6	115.3	124.7
25	TC	51.8	50.0	46.4	44.5	42.5	38.3
	kW	4.06	4.29	4.79	5.05	5.33	5.95
	SDT	92.7	97.5	106.9	111.6	116.3	125.6
30	TC	57.0	55.2	51.4	49.4	47.3	42.9
	kW	4.07	4.30	4.80	5.07	5.35	5.96
	SDT	93.9	98.6	108.1	112.7	117.4	126.7
35	TC	62.7	60.8	56.8	54.6	52.4	47.8
	kW	4.09	4.32	4.81	5.08	5.36	5.98
	SDT	95.1	99.8	109.2	113.9	118.6	127.8
40	TC	68.7	66.7	62.5	60.2	57.9	53.0
	kW	4.11	4.34	4.83	5.10	5.38	5.99
	SDT	96.5	101.1	110.5	115.1	119.7	128.8
45	TC	75.2	73.1	68.5	66.2	63.7	58.6
	kW	4.13	4.36	4.84	5.10	5.38	5.99
	SDT	97.9	102.5	111.8	116.3	120.9	129.9
50	TC	82.2	79.9	75.1	72.5	69.9	64.4
	kW	4.15	4.37	4.85	5.12	5.39	6.00
	SDT	99.4	104.0	113.1	117.6	122.2	131.1

38AU

NOTE:

Condensing unit only ratings are at 45°F SST and 95°F entering–air temperature. EER = 12.5

38AUZ08

CONDENSER ONLY RATINGS

SST (°F)		AIR TEMPERATURE ENTERING CONDENSER (°F)					
		80	85	95	100	105	115
20	TC	65.2	63.2	59.1	57.0	54.8	50.5
	kW	5.04	5.33	5.98	6.34	6.73	7.60
	SDT	95.3	100.2	109.8	114.7	119.5	129.2
25	TC	71.3	69.2	64.8	62.6	60.3	55.7
	kW	5.12	5.42	6.07	6.42	6.81	7.66
	SDT	96.4	101.2	110.8	115.6	120.4	129.9
30	TC	77.8	75.5	70.9	68.5	66.2	61.3
	kW	5.22	5.51	6.16	6.51	6.89	7.74
	SDT	97.6	102.4	111.9	116.6	121.3	130.7
35	TC	84.8	82.4	77.5	75.0	72.4	67.2
	kW	5.32	5.61	6.26	6.61	6.99	7.83
	SDT	98.8	103.5	112.9	117.6	122.3	131.6
40	TC	92.3	89.7	84.5	81.8	79.0	73.5
	kW	5.44	5.73	6.37	6.72	7.10	7.94
	SDT	100.1	104.8	114.2	118.8	123.5	132.7
45	TC	100.3	97.5	91.9	89.0	86.1	80.1
	kW	5.57	5.86	6.50	6.85	7.23	8.07
	SDT	101.6	106.2	115.5	120.2	124.8	133.9
50	TC	108.7	105.8	99.8	96.7	93.6	87.3
	kW	5.71	6.00	6.64	7.00	7.38	8.21
	SDT	103.1	107.8	117.0	121.6	126.2	135.3

NOTE:

Condensing unit only ratings are at 45°F SST and 95°F entering–air temperature. EER = 12.9

LEGEND:

- kW – Compressor Power
- SDT – Saturated Discharge Temperature at Compressor (°F)
- SST – Saturated Suction Temperature (°F)
- TC – Gross Cooling Capacity (1000 Btuh)



PERFORMANCE DATA (cont.)

38AUZ12

CONDENSER ONLY RATINGS

SST (°F)		AIR TEMPERATURE ENTERING CONDENSER (°F)					
		80	85	95	100	105	115
20	TC	78.0	75.4	70.1	67.3	64.6	58.9
	kW	6.03	6.44	7.31	7.76	8.23	9.21
	SDT	94.0	98.7	108.2	113.0	117.7	127.2
25	TC	86.1	83.3	77.6	74.7	71.7	65.7
	kW	6.11	6.53	7.41	7.87	8.36	9.36
	SDT	95.2	100.0	109.4	114.2	118.9	128.2
30	TC	94.7	91.8	85.6	82.5	79.4	73.0
	kW	6.20	6.62	7.51	7.98	8.47	9.49
	SDT	96.6	101.3	110.7	115.4	120.0	129.2
35	TC	104.0	100.8	94.3	90.9	87.6	80.7
	kW	6.30	6.71	7.61	8.09	8.58	9.62
	SDT	98.1	102.7	112.0	116.6	121.2	130.4
40	TC	113.9	110.4	103.4	99.9	96.2	88.9
	kW	6.39	6.81	7.71	8.20	8.70	9.75
	SDT	99.5	104.2	113.4	117.9	122.5	131.6
45	TC	124.3	120.6	113.1	109.2	105.4	97.5
	kW	6.49	6.92	7.83	8.32	8.82	9.89
	SDT	101.1	105.7	114.8	119.4	123.9	132.9
50	TC	135.4	131.4	123.3	119.2	115.0	106.5
	kW	6.61	7.04	7.96	8.45	8.96	10.03
	SDT	102.8	107.3	116.4	120.9	125.4	134.3

NOTE:

Condensing unit only ratings are at 45°F SST and 95°F entering—air temperature. EER = 13.35

38AUD12 Dual Circuit

CONDENSER ONLY RATINGS

SST (°F)		AIR TEMP ENT CONDENSER (°F)					
		85	95	100	105	115	120
20	TC	75.29	69.95	67.18	64.32	58.42	55.21
	kW	6.88	7.89	8.43	8.96	10.04	10.53
	SDT	102.3	111.4	116.1	120.5	129.6	133.7
25	TC	83.12	77.31	74.32	71.28	64.99	61.76
	kW	6.97	7.98	8.53	9.07	10.18	10.73
	SDT	103.6	112.6	117.3	121.8	130.7	135.1
30	TC	91.41	85.21	81.99	78.76	72.08	68.58
	kW	7.06	8.08	8.63	9.18	10.31	10.87
	SDT	104.9	114.0	118.5	122.9	131.8	136.1
35	TC	100.35	93.69	90.26	86.76	85.11	75.65
	kW	7.15	8.18	8.73	9.29	10.42	10.99
	SDT	106.3	115.2	119.8	124.2	132.9	137.1
40	TC	109.90	102.58	98.84	95.06	87.13	83.07
	kW	7.25	8.29	8.83	9.39	10.54	11.12
	SDT	107.6	116.6	121.0	125.4	134.0	138.2
45	TC	119.86	111.84	107.74	103.56	95.02	90.54
	kW	7.36	8.39	8.93	9.49	10.64	11.22
	SDT	109.0	117.9	122.3	126.6	135.1	139.2
50	TC	130.20	121.39	116.90	112.33	103.07	98.17
	kW	7.48	8.51	9.04	9.60	10.75	11.33
	SDT	110.5	119.2	123.5	127.8	136.2	140.2

NOTE:

Condensing unit only ratings are at 45°F SST and 95°F entering—air temperature. EER = 11.24

LEGEND:

- kW - Compressor Power
- SDT - Saturated Discharge Temperature at Compressor (°F)
- SST - Saturated Suction Temperature (°F)
- TC - Gross Cooling Capacity (1000 Btuh)



PERFORMANCE DATA (cont.)

38AUZ14

CONDENSER ONLY RATINGS

SST (°F)		AIR TEMPERATURE ENTERING CONDENSER (°F)					
		80	85	95	100	105	115
20	TC	100.8	97.4	90.3	86.6	83.0	75.5
	kW	8.48	8.97	10.00	10.53	11.07	12.19
	SDT	98.0	102.6	111.8	116.4	120.9	130.0
25	TC	111.5	107.8	100.2	96.3	92.4	84.7
	kW	8.66	9.15	10.20	10.75	11.31	12.47
	SDT	99.6	104.1	113.2	117.7	122.3	131.3
30	TC	122.9	118.9	110.7	106.6	102.4	93.9
	kW	8.84	9.35	10.41	10.97	11.55	12.75
	SDT	101.3	105.8	114.8	119.3	123.8	132.7
35	TC	134.9	130.6	121.9	117.4	113.0	103.8
	kW	9.05	9.55	10.64	11.21	11.80	13.03
	SDT	103.1	107.6	116.5	120.9	125.4	134.2
40	TC	147.7	143.0	133.7	128.9	124.1	114.3
	kW	9.27	9.78	10.88	11.47	12.07	13.32
	SDT	105.1	109.5	118.3	122.8	127.1	135.8
45	TC	161.1	156.2	146.1	141.0	135.8	125.4
	kW	9.51	10.03	11.15	11.73	12.34	13.61
	SDT	107.2	111.6	120.3	124.7	129.0	137.5
50	TC	175.4	170.1	159.3	153.8	148.3	137.1
	kW	9.78	10.30	11.42	12.02	12.63	13.92
	SDT	109.5	113.8	122.4	126.7	130.9	139.4

NOTE:

Condensing unit only ratings are at 45°F SST and 95°F entering—air temperature. EER = 12.47

38AUD14 Dual Circuit

CONDENSER ONLY RATINGS

SST (°F)		AIR TEMP ENT CONDENSER (°F)					
		85	95	100	105	115	120
20	TC	93.24	86.18	82.60	78.94	71.54	67.78
	kW	9.22	10.36	10.96	11.56	12.76	13.37
	SDT	104.4	113.3	117.8	122.2	130.9	135.2
25	TC	103.39	95.91	92.05	88.15	80.16	76.08
	kW	9.42	10.60	11.21	11.83	13.10	13.73
	SDT	106.1	114.9	119.3	123.7	132.3	136.6
30	TC	114.29	106.19	102.04	97.79	89.15	84.74
	kW	9.63	10.84	11.46	12.10	13.41	14.07
	SDT	107.8	116.6	120.9	125.3	133.8	138.0
35	TC	125.69	116.93	112.44	107.84	105.72	93.69
	kW	9.84	11.07	11.71	12.36	13.70	14.38
	SDT	109.5	118.2	122.6	126.8	135.2	139.4
40	TC	137.57	128.07	123.21	118.21	108.08	102.90
	kW	10.05	11.30	11.95	12.61	13.98	14.68
	SDT	111.3	119.9	124.2	128.4	136.7	140.8
45	TC	149.86	139.53	134.26	128.83	117.83	112.22
	kW	10.27	11.53	12.18	12.85	14.24	14.95
	SDT	113.1	121.6	125.8	130.0	138.1	142.1
50	TC	162.51	151.29	145.56	139.64	127.71	121.55
	kW	10.50	11.76	12.42	13.09	14.48	15.20
	SDT	114.9	123.3	127.5	131.6	139.6	143.5

NOTE:

Condensing unit only ratings are at 45°F SST and 95°F entering—air temperature. EER = 10.5

LEGEND:

- kW - Compressor Power
- SDT - Saturated Discharge Temperature at Compressor (°F)
- SST - Saturated Suction Temperature (°F)
- TC - Gross Cooling Capacity (1000 Btuh)



PERFORMANCE DATA (cont.)

38AUZ16

CONDENSER ONLY RATINGS

SST (°F)		AIR TEMPERATURE ENTERING CONDENSER (°F)					
		80	85	95	105	115	125
20	TC	125.5	121.8	114.2	106.6	99.7	79.7
	kW	10.5	11.2	12.6	14.2	16.0	17.5
	SDT	98.6	103.4	113.0	122.7	134.9	136.0
25	TC	138.7	134.7	126.5	118.1	109.3	98.5
	kW	10.7	11.4	12.8	14.3	16.0	17.9
	SDT	100.0	104.7	114.2	123.6	132.9	140.5
30	TC	152.9	148.6	139.8	130.7	120.9	104.9
	kW	10.9	11.6	13.0	14.6	16.2	17.8
	SDT	101.4	106.2	115.5	125.0	133.6	139.4
35	TC	168.2	163.5	154.1	144.2	133.6	121.2
	kW	11.2	11.8	13.2	14.8	16.5	18.1
	SDT	102.9	107.5	117.0	126.2	134.8	142.1
40	TC	184.9	179.4	169.3	158.7	147.6	135.1
	kW	11.5	12.0	13.5	15.1	16.8	18.5
	SDT	105.2	108.9	118.5	127.7	136.7	144.5
45	TC	202.1	196.7	185.7	174.3	162.5	150.4
	kW	11.7	12.4	13.9	15.6	17.5	19.6
	SDT	106.4	111.2	120.9	130.7	140.4	150.2
50	TC	220.6	214.7	202.1	190.0	174.6	159.6
	kW	11.9	12.6	13.9	15.4	16.9	18.5
	SDT	107.2	111.7	120.4	129.4	136.9	144.9

NOTE:

Condensing unit only ratings are at 45°F SST and 95°F entering-air temperature. EER = 12.53

38AUD16 Dual Circuit

CONDENSER ONLY RATINGS

SST (°F)		AIR TEMPERATURE ENTERING CONDENSER (°F)					
		80	85	95	105	115	125
20	TC	127.6	123.7	116.0	108.1	99.7	90.2
	kW	10.0	10.6	11.9	13.4	14.9	16.6
	SDT	96.0	100.5	109.8	119.2	128.3	137.0
25	TC	140.9	136.7	128.3	119.5	110.4	101.2
	kW	10.0	10.6	11.9	13.4	14.9	16.6
	SDT	96.0	100.5	109.8	119.2	128.3	137.0
30	TC	155.0	150.5	141.3	132.0	122.3	111.4
	kW	10.4	11.0	12.3	13.7	15.3	17.0
	SDT	98.7	103.3	112.4	121.5	130.6	139.1
35	TC	170.1	165.3	155.4	145.2	134.4	123.3
	kW	10.6	11.2	12.5	14.0	15.5	17.2
	SDT	100.1	104.7	113.8	122.8	131.7	140.4
40	TC	186.3	181.0	170.3	159.0	147.3	134.9
	kW	10.8	11.4	12.8	14.2	15.8	17.4
	SDT	101.6	106.1	115.1	124.0	132.8	141.4
45	TC	203.4	197.6	185.7	173.5	160.6	147.2
	kW	11.1	11.7	13.0	14.4	16.0	17.6
	SDT	103.2	107.6	116.5	125.4	134.0	142.5
50	TC	221.4	214.9	202.0	188.6	174.5	159.7
	kW	11.4	12.0	13.3	14.7	16.2	17.9
	SDT	104.8	109.2	118.0	126.7	135.2	143.5

NOTE:

Condensing unit only ratings are at 45°F SST and 95°F entering-air temperature. EER = 12.52

LEGEND:

- kW - Compressor Power
- SDT - Saturated Discharge Temperature at Compressor (°F)
- SST - Saturated Suction Temperature (°F)
- TC - Gross Cooling Capacity (1000 Btuh)



PERFORMANCE DATA (cont.)

38AUZ25

CONDENSER ONLY RATINGS

SST (°F)		AIR TEMPERATURE ENTERING CONDENSER (°F)					
		80	85	95	105	115	125
20	TC	159.2	154.5	144.5	133.9	122.5	110.2
	kW	13.0	13.7	15.3	17.1	19.2	21.5
	SDT	97.3	101.8	110.6	119.3	127.9	136.5
25	TC	176.1	171.0	160.2	148.8	136.5	123.2
	kW	13.2	14.0	15.6	17.4	19.5	21.8
	SDT	98.9	103.3	112.0	120.7	129.2	137.6
30	TC	194.2	188.6	176.9	164.5	151.3	136.9
	kW	13.5	14.3	15.9	17.7	19.7	22.0
	SDT	100.6	104.9	113.6	122.1	130.5	138.8
35	TC	213.5	207.4	194.7	181.2	166.8	151.2
	kW	13.8	14.6	16.2	18.0	20.0	22.3
	SDT	102.4	106.7	115.2	123.6	131.9	140.1
40	TC	234.1	227.4	213.5	198.8	183.1	166.1
	kW	14.2	14.9	16.5	18.3	20.3	22.6
	SDT	104.3	108.5	116.9	125.2	133.3	141.4
45	TC	255.9	248.6	233.3	217.3	200.1	181.7
	kW	14.6	15.3	16.9	18.7	20.7	22.9
	SDT	106.3	110.5	118.7	126.8	134.9	142.7
50	TC	279.0	270.9	254.2	236.7	218.1	197.8
	kW	15.1	15.8	17.3	19.1	21.1	23.2
	SDT	108.5	112.5	120.6	128.6	136.5	144.1

NOTE:

Condensing unit only ratings are at 45°F SST and 95°F entering-air temperature. EER = 12.87

38AUD25 Dual Circuit

CONDENSER ONLY RATINGS

SST (°F)		AIR TEMPERATURE ENTERING CONDENSER (°F)					
		80	85	95	105	115	125
20	TC	160.3	155.5	145.3	134.3	122.5	109.6
	kW	12.7	13.4	15.0	16.8	18.8	21.1
	SDT	97.0	101.5	110.3	119.1	127.7	136.3
25	TC	177.2	171.9	160.8	149.0	136.3	122.3
	kW	12.7	13.4	15.0	16.8	18.8	21.1
	SDT	97.0	101.5	110.3	119.1	127.7	136.3
30	TC	195.1	189.4	177.4	164.5	150.7	135.6
	kW	13.2	13.9	15.5	17.3	19.3	21.5
	SDT	100.3	104.6	113.3	121.8	130.3	138.6
35	TC	214.3	208.0	194.9	180.9	165.9	149.5
	kW	13.5	14.3	15.8	17.6	19.6	21.8
	SDT	102.1	106.3	114.9	123.3	131.7	139.8
40	TC	234.6	227.7	213.4	198.2	181.7	163.9
	kW	13.9	14.6	16.2	17.9	19.9	22.1
	SDT	104.0	108.2	116.6	124.9	133.1	141.1
45	TC	256.3	258.7	242.3	224.9	206.2	186.1
	kW	14.3	15.2	16.7	18.5	20.4	22.5
	SDT	106.0	111.1	119.2	127.4	135.4	143.1
50	TC	279.1	272.0	254.7	236.3	216.6	195.4
	kW	14.7	15.5	17.0	18.7	20.6	22.7
	SDT	108.1	112.3	120.4	128.4	136.4	143.9

NOTE:

Condensing unit only ratings are at 45°F SST and 95°F entering-air temperature. EER = 13.55

LEGEND:

- KW - Compressor Power
- SDT - Saturated Discharge Temperature at Compressor (°F)
- SST - Saturated Suction Temperature (°F)
- TC - Gross Cooling Capacity (1000 Btuh)



38AU

PERFORMANCE DATA (cont.)

38AUZ07 - 40RUA07

COMBINATION RATINGS

			AMBIENT TEMPERATURE														
			85			95			105			115			125		
			EA (db)			EA (db)			EA (db)			EA (db)			EA (db)		
			75	80	85	75	80	85	75	80	85	75	80	85	75	80	85
1800 Cfm	58	THC	65.8	65.8	74.1	63.4	63.4	71.4	60.7	60.7	68.3	58.3	58.3	65.7	54.7	54.7	61.6
		SHC	57.4	65.8	74.1	55.3	63.4	71.4	53.0	60.7	68.3	50.9	58.3	65.7	47.8	54.7	61.6
	62	THC	68.1	68.1	70.7	65.2	65.2	69.2	62.0	62.0	67.6	58.1	58.1	65.7	54.6	54.6	55.4
		SHC	51.9	61.3	70.7	50.4	59.8	69.2	48.9	58.3	67.6	47.1	56.4	65.7	36.3	45.9	55.4
	67	THC	74.0	74.0	74.0	70.9	70.9	70.9	67.3	67.3	67.3	63.4	63.4	63.4	56.7	56.7	56.7
		SHC	42.3	51.8	61.3	41.0	50.5	59.9	39.5	49.0	58.4	37.9	47.3	56.8	35.3	44.9	54.4
	72	THC	80.7	80.7	80.7	77.3	77.3	77.3	73.6	73.6	73.6	69.4	69.4	69.4	63.2	63.2	63.2
		SHC	32.7	42.2	51.8	31.4	40.9	50.4	30.0	39.5	49.0	28.4	37.9	47.4	26.2	35.7	45.3
	76	THC	-	86.2	86.2	-	82.6	82.6	-	78.6	78.6	-	74.3	74.3	-	70.7	70.7
		SHC	-	34.5	44.3	-	33.2	43.0	-	31.8	41.6	-	30.3	40.0	-	29.0	38.7
2100 Cfm	58	THC	69.0	69.0	77.8	66.5	66.5	74.9	63.7	63.7	71.8	61.2	61.2	69.0	-	-	-
		SHC	60.3	69.0	77.8	58.0	66.5	74.9	55.6	63.7	71.8	53.5	61.2	69.0	-	-	-
	62	THC	70.2	70.2	77.1	67.2	67.2	75.5	64.0	64.0	73.6	60.4	60.4	70.7	-	-	-
		SHC	55.7	66.4	77.1	54.2	64.8	75.5	52.5	63.0	73.6	50.2	60.4	70.7	-	-	-
	67	THC	75.9	75.9	75.9	72.6	72.6	72.6	68.9	68.9	68.9	64.8	64.8	64.8	59.1	59.1	59.9
		SHC	44.8	55.7	66.5	43.4	54.3	65.1	41.9	52.8	63.6	40.3	51.1	62.0	38.1	49.0	59.9
	72	THC	82.5	82.5	82.5	79.0	79.0	79.0	75.2	75.2	75.2	70.9	70.9	70.9	63.9	63.9	63.9
		SHC	33.7	44.6	55.5	32.4	43.3	54.2	31.0	41.8	52.7	29.4	40.3	51.1	26.9	37.9	48.8
	76	THC	-	88.1	88.1	-	84.3	84.3	-	80.2	80.2	-	75.5	75.5	-	71.8	71.8
		SHC	-	35.8	47.0	-	34.5	45.6	-	33.0	44.2	-	31.4	42.5	-	30.2	41.2
2400 Cfm	58	THC	71.7	71.7	80.8	69.0	69.0	77.8	66.1	66.1	74.5	62.6	62.6	70.6	58.9	58.9	66.3
		SHC	62.6	71.7	80.8	60.3	69.0	77.8	57.7	66.1	74.5	54.7	62.6	70.6	51.4	58.9	66.3
	62	THC	72.0	72.0	82.7	69.1	69.1	80.8	66.2	66.2	77.4	63.0	63.0	73.6	-	-	-
		SHC	59.0	70.9	82.7	57.4	69.1	80.8	55.0	66.2	77.4	52.3	63.0	73.6	-	-	-
	67	THC	77.3	77.3	77.3	74.0	74.0	74.0	70.2	70.2	70.2	66.1	66.1	66.9	62.5	62.5	65.0
		SHC	47.1	59.3	71.5	45.7	57.9	70.1	44.2	56.4	68.6	42.6	54.7	66.9	41.0	53.0	65.0
	72	THC	84.0	84.0	84.0	80.4	80.4	80.4	76.4	76.4	76.4	71.8	71.8	71.8	67.5	67.5	67.5
		SHC	34.6	46.9	59.1	33.3	45.5	57.8	31.9	44.1	56.3	30.2	42.4	54.6	28.7	40.8	52.9
	76	THC	-	89.5	89.5	-	85.7	85.7	-	81.4	81.4	-	76.7	76.7	-	-	-
		SHC	-	36.9	49.4	-	35.6	48.1	-	34.2	46.6	-	32.6	45.0	-	-	-
2700 Cfm	58	THC	73.9	73.9	83.3	71.2	71.2	80.2	68.1	68.1	76.7	64.8	64.8	73.0	58.6	58.6	66.0
		SHC	64.6	73.9	83.3	62.2	71.2	80.2	59.5	68.1	76.7	56.5	64.8	73.0	51.2	58.6	66.0
	62	THC	74.0	74.0	86.5	71.3	71.3	83.3	68.2	68.2	79.7	64.8	64.8	75.8	-	-	-
		SHC	61.5	74.0	86.5	59.2	71.3	83.3	56.6	68.2	79.7	53.8	64.8	75.8	-	-	-
	67	THC	78.5	78.5	78.5	75.1	75.1	75.1	71.2	71.2	73.2	67.0	67.0	71.5	63.2	63.2	69.4
		SHC	49.3	62.7	76.2	47.9	61.3	74.8	46.4	59.8	73.2	44.7	58.1	71.5	43.0	56.2	69.4
	72	THC	85.1	85.1	85.1	81.4	81.4	81.4	77.3	77.3	77.3	72.6	72.6	72.6	65.3	65.3	65.3
		SHC	35.5	49.0	62.5	34.2	47.6	61.1	32.7	46.1	59.6	31.1	44.5	57.9	28.6	42.2	55.7
	76	THC	-	90.7	90.7	-	86.7	86.7	-	82.3	82.3	-	-	-	-	-	-
		SHC	-	38.1	51.8	-	36.7	50.4	-	35.3	48.9	-	-	-	-	-	-
3000 Cfm	58	THC	75.9	75.9	85.5	73.0	73.0	82.3	69.8	69.8	78.7	66.3	66.3	74.7	62.4	62.4	70.4
		SHC	66.3	75.9	85.5	63.8	73.0	82.3	61.0	69.8	78.7	57.9	66.3	74.7	54.5	62.4	70.4
	62	THC	75.9	75.9	88.8	73.1	73.1	85.4	69.9	69.9	81.7	66.4	66.4	77.6	60.2	60.2	70.4
		SHC	63.1	75.9	88.8	60.7	73.1	85.4	58.0	69.9	81.7	55.1	66.4	77.6	50.0	60.2	70.4
	67	THC	79.5	79.5	80.7	76.0	76.0	79.3	72.1	72.1	77.6	67.9	67.9	75.7	63.7	63.7	73.5
		SHC	51.4	66.0	80.7	49.9	64.6	79.3	48.4	63.0	77.6	46.7	61.2	75.7	44.8	59.2	73.5
	72	THC	86.1	86.1	86.1	82.3	82.3	82.3	78.0	78.0	78.0	73.3	73.3	73.3	69.6	69.6	69.6
		SHC	36.3	51.0	65.8	35.0	49.7	64.4	33.5	48.1	62.8	31.9	46.5	61.1	30.5	44.9	59.3
	76	THC	-	91.6	91.6	-	87.6	87.6	-	-	-	-	-	-	-	-	-
		SHC	-	39.1	54.0	-	37.8	52.7	-	-	-	-	-	-	-	-	-

- Not operational

THC - Total Cooling Capacity, Gross (1,000 Btuh)

SHC - Sensible Cooling Capacity, Gross (1,000 Btuh)



PERFORMANCE DATA (cont.)

38AUZ07 - 40RUA08

COMBINATION RATINGS

			AMBIENT TEMPERATURE														
			85			95			105			115			125		
			EA (db)			EA (db)			EA (db)			EA (db)			EA (db)		
			75	80	85	75	80	85	75	80	85	75	80	85	75	80	85
2250 Cfm	58	THC	71.6	71.6	80.7	69.1	69.1	77.9	66.2	66.2	74.6	63.2	63.2	72.2	-	-	-
		SHC	62.5	71.6	80.7	60.3	69.1	77.9	57.8	66.2	74.6	55.0	63.2	72.2	-	-	-
	62	THC	72.5	72.5	81.5	69.6	69.6	79.6	66.6	66.6	76.6	63.2	63.2	73.2	-	-	-
		SHC	58.5	70.0	81.5	56.9	68.2	79.6	54.6	65.6	76.6	52.1	62.7	73.2	-	-	-
	67	THC	78.1	78.1	78.1	74.8	74.8	74.8	71.2	71.2	71.2	67.0	67.0	67.7	60.9	60.9	64.5
		SHC	46.9	58.7	70.5	45.6	57.4	69.1	44.1	55.9	67.6	42.4	54.2	66.0	40.1	52.0	63.8
	72	THC	84.9	84.9	84.9	81.4	81.4	81.4	77.4	77.4	77.4	73.1	73.1	73.1	68.9	68.9	68.9
		SHC	34.9	46.7	58.6	33.6	45.4	57.3	32.1	43.9	55.8	30.5	42.3	54.1	29.0	40.7	52.5
	76	THC	-	90.6	90.6	-	86.9	86.9	-	82.5	82.5	-	77.1	77.1	-	-	-
		SHC	-	37.1	49.1	-	35.9	47.9	-	33.5	43.4	-	31.9	41.8	-	-	-
2600 Cfm	58	THC	74.8	74.8	84.2	72.1	72.1	81.3	69.0	69.0	77.8	65.7	65.7	74.0	62.2	62.2	70.0
		SHC	65.3	74.8	84.2	62.9	72.1	81.3	60.3	69.0	77.8	57.3	65.7	74.0	54.3	62.2	70.0
	62	THC	74.9	74.9	87.2	72.1	72.1	84.3	69.1	69.1	80.8	65.7	65.7	76.8	61.7	61.7	72.1
		SHC	62.0	74.6	87.2	60.0	72.1	84.3	57.4	69.1	80.8	54.6	65.7	76.8	51.2	61.7	72.1
	67	THC	79.8	79.8	79.8	76.3	76.3	76.4	72.6	72.6	74.2	68.4	68.4	71.9	63.9	63.9	69.8
		SHC	49.7	63.1	76.5	48.3	61.8	75.1	46.8	60.2	73.6	45.1	58.5	71.9	43.3	56.5	69.8
	72	THC	86.5	86.5	86.5	82.9	82.9	82.9	78.8	78.8	78.8	74.3	74.3	74.3	69.5	69.5	69.5
		SHC	36.0	49.4	62.9	34.7	48.1	61.6	33.2	46.6	60.1	31.6	45.0	58.4	29.9	43.3	56.7
	76	THC	-	92.3	92.3	-	87.7	87.7	-	-	-	-	-	-	-	-	-
		SHC	-	38.5	52.2	-	36.5	49.2	-	-	-	-	-	-	-	-	-
3000 Cfm	58	THC	77.6	77.6	87.4	74.8	74.8	84.2	71.5	71.5	80.6	67.9	67.9	76.5	64.9	64.9	73.1
		SHC	67.7	77.6	87.4	65.3	74.8	84.2	62.5	71.5	80.6	59.3	67.9	76.5	56.7	64.9	73.1
	62	THC	77.7	77.7	90.8	74.8	74.8	87.5	71.6	71.6	83.7	67.9	67.9	79.4	64.9	64.9	75.9
		SHC	64.5	77.7	90.8	62.1	74.8	87.5	59.5	71.6	83.7	56.4	67.9	79.4	53.9	64.9	75.9
	67	THC	81.2	81.2	83.0	77.7	77.7	81.6	73.9	73.9	80.0	69.6	69.6	78.0	65.3	65.3	74.4
		SHC	52.7	67.8	83.0	51.3	66.4	81.6	49.8	64.9	80.0	48.0	63.0	78.0	44.5	59.4	74.4
	72	THC	87.9	87.9	87.9	84.2	84.2	84.2	80.0	80.0	80.0	75.3	75.3	75.3	70.2	70.2	70.2
		SHC	37.1	52.3	67.6	35.8	51.0	66.2	34.3	49.5	64.7	32.7	47.9	63.0	31.0	46.1	61.2
	76	THC	-	-	-	-	-	-	-	-	-	-	-	-	-	-	-
		SHC	-	-	-	-	-	-	-	-	-	-	-	-	-	-	-
3400 Cfm	58	THC	79.7	79.7	89.8	76.8	76.8	86.4	73.4	73.4	82.7	69.6	69.6	78.4	64.8	64.8	73.0
		SHC	69.6	79.7	89.8	67.0	76.8	86.4	64.1	73.4	82.7	60.8	69.6	78.4	56.6	64.8	73.0
	62	THC	79.8	79.8	93.3	76.8	76.8	89.8	73.5	73.5	85.9	69.7	69.7	81.4	65.6	65.6	76.8
		SHC	66.3	79.8	93.3	63.8	76.8	89.8	61.0	73.5	85.9	57.8	69.7	81.4	54.5	65.6	76.8
	67	THC	82.3	82.3	88.8	78.8	78.8	87.3	74.9	74.9	85.5	70.6	70.6	83.2	-	-	-
		SHC	55.4	72.1	88.8	53.9	70.6	87.3	52.4	68.9	85.5	50.5	66.8	83.2	-	-	-
	72	THC	88.9	88.9	88.9	85.1	85.1	85.1	80.8	80.8	80.8	76.1	76.1	76.1	-	-	-
		SHC	38.2	55.0	71.9	36.9	53.7	70.5	35.4	52.2	69.0	33.8	50.5	67.3	-	-	-
	76	THC	-	-	-	-	-	-	-	-	-	-	-	-	-	-	-
		SHC	-	-	-	-	-	-	-	-	-	-	-	-	-	-	-
3750 Cfm	58	THC	81.5	81.5	91.9	78.5	78.5	88.4	75.0	75.0	84.5	71.1	71.1	80.1	64.7	64.7	72.9
		SHC	71.2	81.5	91.9	68.5	78.5	88.4	65.5	75.0	84.5	62.1	71.1	80.1	56.5	64.7	72.9
	62	THC	81.6	81.6	95.4	78.5	78.5	91.8	75.1	75.1	87.8	71.2	71.2	83.2	66.3	66.3	77.5
		SHC	67.8	81.6	95.4	65.2	78.5	91.8	62.4	75.1	87.8	59.1	71.2	83.2	55.1	66.3	77.5
	67	THC	83.2	83.2	93.9	79.7	79.7	92.2	75.8	75.8	90.3	71.5	71.5	87.7	-	-	-
		SHC	57.7	75.8	93.9	56.2	74.2	92.2	54.6	72.4	90.3	52.6	70.2	87.7	-	-	-
	72	THC	89.7	89.7	89.7	85.8	85.8	85.8	81.5	81.5	81.5	76.8	76.8	76.8	-	-	-
		SHC	39.1	57.4	75.7	37.8	56.0	74.3	36.3	54.5	72.7	34.7	52.8	71.0	-	-	-
	76	THC	-	-	-	-	-	-	-	-	-	-	-	-	-	-	-
		SHC	-	-	-	-	-	-	-	-	-	-	-	-	-	-	-

- Not operational
 THC - Total Cooling Capacity, Gross (1,000 Btuh)
 SHC - Sensible Cooling Capacity, Gross (1,000 Btuh)

38AU



PERFORMANCE DATA (cont.)

38AUZ08 - 40RUA12

COMBINATION RATINGS

			AMBIENT TEMPERATURE																
			85			95			105			115			125				
			EA (db)			EA (db)			EA (db)			EA (db)			EA (db)				
			75	80	85	75	80	85	75	80	85	75	80	85	75	80	85		
3000 Cfm	EA (wb)	58	THC	93.7	93.7	105.5	90.3	90.3	101.8	86.7	86.7	97.7	82.7	82.7	93.2	-	-	-	
		SHC	81.8	93.7	105.5	78.9	90.3	101.8	75.7	86.7	97.7	72.2	82.7	93.2	-	-	-		
		62	THC	94.5	94.5	106.5	90.8	90.8	104.2	86.8	86.8	101.5	83.0	83.0	97.0	78.0	78.0	91.2	
		SHC	76.4	91.4	106.5	74.4	89.3	104.2	72.1	86.8	101.5	68.9	83.0	97.0	64.8	78.0	91.2		
		67	THC	101.3	101.3	101.3	97.0	97.0	97.0	92.4	92.4	92.4	87.7	87.7	87.7	80.4	80.4	83.5	
		SHC	60.9	76.3	91.7	59.2	74.5	89.9	57.3	72.7	88.0	55.4	70.7	86.0	52.7	68.1	83.5		
	72	THC	109.4	109.4	109.4	104.9	104.9	104.9	100.0	100.0	100.0	94.7	94.7	94.7	87.1	87.1	87.1		
	SHC	44.9	60.4	75.8	43.3	58.7	74.1	41.5	56.9	72.2	39.6	54.9	70.2	36.9	52.2	67.6			
	76	THC	-	116.1	116.1	-	111.3	111.3	-	106.1	106.1	-	100.4	100.4	-	-	-		
	SHC	-	47.7	63.5	-	46.0	61.8	-	44.3	60.0	-	42.3	57.9	-	-	-			
	3500 Cfm	EA (wb)	58	THC	97.4	97.4	109.7	93.9	93.9	105.8	90.0	90.0	101.4	85.9	85.9	96.8	79.7	79.7	89.8
			SHC	85.0	97.4	109.7	82.0	93.9	105.8	78.6	90.0	101.4	75.0	85.9	96.8	69.6	79.7	89.8	
62			THC	97.5	97.5	114.0	93.9	93.9	109.9	90.1	90.1	105.4	86.0	86.0	100.5	82.6	82.6	96.6	
SHC			81.0	97.5	114.0	78.0	93.9	109.9	74.8	90.1	105.4	71.4	86.0	100.5	68.6	82.6	96.6		
67			THC	103.2	103.2	103.2	98.8	98.8	98.8	94.2	94.2	95.8	89.1	89.1	93.7	82.7	82.7	91.4	
SHC			64.5	82.1	99.6	62.8	80.3	97.8	60.9	78.4	95.8	58.9	76.3	93.7	56.5	73.9	91.4		
72		THC	111.2	111.2	111.2	106.6	106.6	106.6	101.6	101.6	101.6	96.2	96.2	96.2	88.8	88.8	88.8		
SHC		46.3	63.9	81.4	44.7	62.2	79.7	42.9	60.3	77.8	40.9	58.3	75.8	38.4	55.8	73.2			
76		THC	-	117.9	117.9	-	113.0	113.0	-	107.6	107.6	-	101.8	101.8	-	-	-		
SHC		-	49.5	67.4	-	47.8	65.6	-	46.0	63.7	-	44.0	61.6	-	-	-			
4000 Cfm		EA (wb)	58	THC	100.4	100.4	113.1	96.7	96.7	109.0	92.7	92.7	104.5	88.4	88.4	99.6	82.0	82.0	92.4
			SHC	87.7	100.4	113.1	84.4	96.7	109.0	80.9	92.7	104.5	77.2	88.4	99.6	71.6	82.0	92.4	
	62		THC	100.4	100.4	117.4	96.8	96.8	113.2	92.8	92.8	108.5	88.4	88.4	103.4	81.7	81.7	95.5	
	SHC		83.4	100.4	117.4	80.4	96.8	113.2	77.1	92.8	108.5	73.5	88.4	103.4	67.8	81.7	95.5		
	67		THC	104.7	104.7	107.0	100.3	100.3	105.1	95.5	95.5	103.1	90.4	90.4	100.8	82.8	82.8	94.5	
	SHC		67.9	87.5	107.0	66.1	85.6	105.1	64.2	83.6	103.1	62.2	81.5	100.8	54.7	74.6	94.5		
	72	THC	112.7	112.7	112.7	108.0	108.0	108.0	102.8	102.8	102.8	97.3	97.3	97.3	89.9	89.9	89.9		
	SHC	47.7	67.2	86.7	46.0	65.5	84.9	44.1	63.6	83.0	42.2	61.6	80.9	39.7	59.0	78.4			
	76	THC	-	119.4	119.4	-	114.3	114.3	-	108.7	108.7	-	103.0	103.0	-	94.3	94.3		
	SHC	-	51.2	71.0	-	49.5	69.2	-	47.6	67.2	-	45.6	65.1	-	42.8	62.0			
	4500 Cfm	EA (wb)	58	THC	102.7	102.7	115.7	98.9	98.9	111.5	94.8	94.8	106.8	90.3	90.3	101.7	85.1	85.1	95.9
			SHC	89.7	102.7	115.7	86.3	98.9	111.5	82.7	94.8	106.8	78.9	90.3	101.7	74.3	85.1	95.9	
62			THC	102.8	102.8	120.2	99.0	99.0	115.7	94.8	94.8	110.9	90.3	90.3	105.6	83.6	83.6	97.8	
SHC			85.4	102.8	120.2	82.2	99.0	115.7	78.8	94.8	110.9	75.1	90.3	105.6	69.5	83.6	97.8		
67			THC	105.9	105.9	113.8	101.5	101.5	111.7	96.7	96.7	109.5	91.6	91.6	106.8	84.0	84.0	100.0	
SHC			71.0	92.4	113.8	69.2	90.5	111.7	67.2	88.3	109.5	65.0	85.9	106.8	57.0	76.0	100.0		
72		THC	113.8	113.8	113.8	109.0	109.0	109.0	103.7	103.7	103.7	98.1	98.1	98.1	89.5	89.5	89.5		
SHC		48.9	70.3	91.7	47.2	68.6	89.9	45.3	66.6	87.9	43.4	64.6	85.7	40.6	61.8	83.1			
76		THC	-	120.4	120.4	-	115.3	115.3	-	109.6	109.6	-	103.9	103.9	-	-	-		
SHC		-	52.7	74.3	-	51.0	72.4	-	49.1	70.3	-	47.1	68.1	-	-	-			
5000 Cfm		EA (wb)	58	THC	105.0	105.0	118.3	101.0	101.0	113.9	96.8	96.8	109.0	92.1	92.1	103.8	88.1	88.1	99.3
			SHC	91.7	105.0	118.3	88.2	101.0	113.9	84.5	96.8	109.0	80.5	92.1	103.8	76.9	88.1	99.3	
	62		THC	105.1	105.1	122.9	101.1	101.1	118.2	96.8	96.8	113.2	92.2	92.2	107.8	85.5	85.5	100.0	
	SHC		87.3	105.1	122.9	84.0	101.1	118.2	80.4	96.8	113.2	76.6	92.2	107.8	71.1	85.5	100.0		
	67		THC	107.1	107.1	120.5	102.6	102.6	118.3	97.8	97.8	115.8	92.7	92.7	112.8	-	-	-	
	SHC		74.1	97.3	120.5	72.2	95.3	118.3	70.1	93.0	115.8	67.8	90.3	112.8	-	-	-		
	72	THC	114.9	114.9	114.9	109.9	109.9	109.9	104.6	104.6	104.6	98.9	98.9	98.9	-	-	-		
	SHC	50.1	73.4	96.7	48.4	71.6	94.8	46.5	69.6	92.7	44.6	67.5	90.5	-	-	-			
	76	THC	-	121.4	121.4	-	116.2	116.2	-	110.4	110.4	-	104.7	104.7	-	-	-		
	SHC	-	54.2	77.5	-	52.4	75.6	-	50.5	73.4	-	48.5	71.1	-	-	-			

38AU

- Not operational
 THC - Total Cooling Capacity, Gross (1,000 Btuh)
 SHC - Sensible Cooling Capacity, Gross (1,000 Btuh)



PERFORMANCE DATA (cont.)

38AUZ12 - 40RUA12

COMBINATION RATINGS

			AMBIENT TEMPERATURE															
			85			95			105			115			125			
			EA (db)			EA (db)			EA (db)			EA (db)			EA (db)			
			75	80	85	75	80	85	75	80	85	75	80	85	75	80	85	
3000 Cfm	EA (wb)	58	THC	110.5	110.5	121.5	106.2	106.2	117.1	101.6	101.6	112.4	96.9	96.9	107.5	92.5	92.5	102.9
		58	SHC	99.4	110.5	121.5	95.3	106.2	117.1	90.9	101.6	112.4	86.3	96.9	107.5	82.0	92.5	102.9
		62	THC	114.0	114.0	114.0	108.8	108.8	111.4	103.3	103.3	108.7	97.6	97.6	105.6	91.2	91.2	101.6
		62	SHC	92.3	103.2	114.0	89.9	100.6	111.4	87.3	98.0	108.7	84.5	95.1	105.6	80.8	91.2	101.6
		67	THC	123.2	123.2	123.2	117.4	117.4	111.5	111.5	111.5	111.5	105.1	105.1	105.1	-	-	-
		67	SHC	76.4	86.8	97.2	74.1	84.4	94.7	71.7	81.9	92.1	69.1	79.3	89.4	-	-	-
		72	THC	133.0	133.0	133.0	126.8	126.8	126.8	120.4	120.4	120.4	113.5	113.5	113.5	106.0	106.0	106.0
		72	SHC	60.2	70.1	79.9	57.9	67.7	77.5	55.6	65.3	74.9	53.2	62.7	72.3	50.5	60.0	69.4
		76	THC	-	140.7	140.7	-	134.2	134.2	-	127.6	127.6	-	120.2	120.2	-	112.3	112.3
		76	SHC	-	56.4	65.8	-	54.1	63.4	-	51.8	61.0	-	49.3	58.4	-	46.6	55.6
3500 Cfm	EA (wb)	58	THC	115.8	115.8	128.4	111.2	111.2	123.6	106.3	106.3	118.6	101.1	101.1	113.2	94.3	94.3	106.2
		58	SHC	103.3	115.8	128.4	98.8	111.2	123.6	94.1	106.3	118.6	89.0	101.1	113.2	82.5	94.3	106.2
		62	THC	117.4	117.4	124.5	112.0	112.0	121.6	106.6	106.6	118.3	101.1	101.1	113.2	93.0	93.0	104.8
		62	SHC	99.5	112.0	124.5	96.9	109.2	121.6	93.8	106.0	118.3	89.0	101.1	113.2	81.2	93.0	104.8
		67	THC	126.1	126.1	126.1	120.0	120.0	120.0	113.8	113.8	113.8	107.2	107.2	107.2	101.0	101.0	101.0
		67	SHC	81.5	93.4	105.4	79.1	91.0	102.8	76.7	88.4	100.2	74.1	85.8	97.4	71.6	83.2	94.7
		72	THC	135.6	135.6	135.6	129.2	129.2	129.2	122.6	122.6	122.6	115.5	115.5	115.5	108.0	108.0	108.0
		72	SHC	62.8	74.1	85.4	60.5	71.7	82.9	58.2	69.3	80.4	55.7	66.7	77.7	53.2	64.0	74.9
		76	THC	-	143.2	143.2	-	136.5	136.5	-	129.7	129.7	-	122.1	122.1	-	-	-
		76	SHC	-	58.4	69.2	-	56.1	66.8	-	53.8	64.4	-	51.3	61.8	-	-	-
4000 Cfm	EA (wb)	58	THC	120.2	120.2	134.3	115.3	115.3	129.2	110.1	110.1	123.8	104.5	104.5	118.0	97.1	97.1	110.4
		58	SHC	106.1	120.2	134.3	101.4	115.3	129.2	96.4	110.1	123.8	91.0	104.5	118.0	83.9	97.1	110.4
		62	THC	120.5	120.5	133.7	115.3	115.3	129.2	110.2	110.2	123.9	104.6	104.6	118.1	97.0	97.0	110.3
		62	SHC	105.6	119.7	133.7	101.4	115.3	129.2	96.5	110.2	123.9	91.1	104.6	118.1	83.8	97.0	110.3
		67	THC	128.2	128.2	128.2	122.0	122.0	122.0	115.6	115.6	115.6	108.8	108.8	108.8	101.3	101.3	102.0
		67	SHC	86.2	99.7	113.2	83.9	97.2	110.6	81.4	94.7	108.0	78.8	92.0	105.1	76.0	89.0	102.0
		72	THC	137.6	137.6	137.6	131.0	131.0	131.0	124.2	124.2	124.2	116.9	116.9	116.9	109.3	109.3	109.3
		72	SHC	65.2	78.0	90.7	62.9	75.6	88.2	60.6	73.1	85.7	58.1	70.6	83.0	55.6	67.8	80.1
		76	THC	-	145.0	145.0	-	138.2	138.2	-	131.2	131.2	-	-	-	-	-	-
		76	SHC	-	60.3	72.5	-	58.1	70.1	-	55.8	67.7	-	-	-	-	-	-
4500 Cfm	EA (wb)	58	THC	123.8	123.8	139.3	118.6	118.6	134.0	113.2	113.2	128.4	107.3	107.3	122.2	102.3	102.3	117.1
		58	SHC	108.2	123.8	139.3	103.2	118.6	134.0	98.0	113.2	128.4	92.4	107.3	122.2	87.6	102.3	117.1
		62	THC	123.9	123.9	139.4	118.7	118.7	134.1	113.3	113.3	128.4	107.4	107.4	122.3	101.8	101.8	116.5
		62	SHC	108.3	123.9	139.4	103.3	118.7	134.1	98.1	113.3	128.4	92.5	107.4	122.3	87.1	101.8	116.5
		67	THC	130.0	130.0	130.0	123.6	123.6	123.6	117.1	117.1	117.1	110.2	110.2	112.5	102.8	102.8	109.3
		67	SHC	90.8	105.8	120.9	88.3	103.2	118.2	85.8	100.6	115.4	83.2	97.8	112.5	80.3	94.8	109.3
		72	THC	139.1	139.1	139.1	132.4	132.4	132.4	125.5	125.5	125.5	118.1	118.1	118.1	110.3	110.3	110.3
		72	SHC	67.4	81.7	95.9	65.2	79.3	93.3	62.9	76.8	90.8	60.4	74.2	88.1	57.8	71.5	85.2
		76	THC	-	146.4	146.4	-	139.6	139.6	-	-	-	-	-	-	-	-	-
		76	SHC	-	62.2	75.7	-	59.9	73.3	-	-	-	-	-	-	-	-	-
5000 Cfm	EA (wb)	58	THC	126.8	126.8	143.8	121.4	121.4	138.2	115.8	115.8	132.3	109.8	109.8	126.1	103.0	103.0	119.1
		58	SHC	109.8	126.8	143.8	104.5	121.4	138.2	99.2	115.8	132.3	93.4	109.8	126.1	86.9	103.0	119.1
		62	THC	126.9	126.9	143.9	121.4	121.4	138.2	115.9	115.9	132.4	109.8	109.8	126.2	103.1	103.1	119.2
		62	SHC	109.8	126.9	143.9	104.6	121.4	138.2	99.3	115.9	132.4	93.5	109.8	126.2	87.0	103.1	119.2
		67	THC	131.4	131.4	131.4	125.0	125.0	125.5	118.4	118.4	122.7	111.5	111.5	119.6	104.1	104.1	116.1
		67	SHC	95.1	111.7	128.2	92.6	109.1	125.5	90.1	106.4	122.7	87.3	103.4	119.6	84.2	100.1	116.1
		72	THC	140.3	140.3	140.3	133.5	133.5	133.5	126.6	126.6	126.6	119.0	119.0	119.0	111.1	111.1	111.1
		72	SHC	69.6	85.3	100.9	67.4	82.9	98.4	65.1	80.5	95.9	62.6	77.9	93.2	60.0	75.1	90.3
		76	THC	-	147.6	147.6	-	-	-	-	-	-	-	-	-	-	-	-
		76	SHC	-	64.0	78.8	-	-	-	-	-	-	-	-	-	-	-	-

38AU

- Not operational
 THC - Total Cooling Capacity, Gross (1,000 Btuh)
 SHC - Sensible Cooling Capacity, Gross (1,000 Btuh)



PERFORMANCE DATA (cont.)

38AUZ12 - 40RUA14

COMBINATION RATINGS

			AMBIENT TEMPERATURE															
			85			95			105			115			125			
			EA (db)			EA (db)			EA (db)			EA (db)			EA (db)			
			75	80	85	75	80	85	75	80	85	75	80	85	75	80	85	
3750 Cfm	EA (wb)	58	THC	119.7	119.7	132.9	115.2	115.2	128.3	110.5	110.5	123.4	105.3	105.3	118.0	97.9	97.9	110.4
		SHC	106.5	119.7	132.9	102.2	115.2	128.3	97.6	110.5	123.4	92.6	105.3	118.0	85.5	97.9	110.4	
		62	THC	121.2	121.2	130.3	116.0	116.0	127.0	110.8	110.8	122.9	105.4	105.4	118.1	98.7	98.7	111.1
		SHC	104.0	117.2	130.3	101.0	114.0	127.0	97.2	110.1	122.9	92.7	105.4	118.1	86.2	98.7	111.1	
		67	THC	130.0	130.0	130.0	124.4	124.4	124.4	118.5	118.5	118.5	112.0	112.0	112.0	104.9	104.9	104.9
	SHC	85.3	97.8	110.3	83.1	95.5	108.0	80.8	93.1	105.5	78.3	90.5	102.7	75.6	87.7	99.8		
	72	THC	139.4	139.4	139.4	133.7	133.7	133.7	127.7	127.7	127.7	120.9	120.9	120.9	113.5	113.5	113.5	
	SHC	65.3	77.1	88.8	63.3	75.0	86.7	61.2	72.8	84.4	58.9	70.4	81.8	56.3	67.7	79.0		
	76	THC	-	-	-	-	-	-	-	-	-	-	-	-	-	-	-	
	SHC	-	-	-	-	-	-	-	-	-	-	-	-	-	-	-		
4300 Cfm	EA (wb)	58	THC	124.1	124.1	138.8	119.4	119.4	134.1	114.5	114.5	128.9	109.0	109.0	123.2	100.5	100.5	114.4
		SHC	109.2	124.1	138.8	104.8	119.4	134.1	100.0	114.5	128.9	94.8	109.0	123.2	86.6	100.5	114.4	
		62	THC	124.5	124.5	138.3	119.5	119.5	134.1	114.5	114.5	128.9	109.1	109.1	123.3	101.0	101.0	114.9
		SHC	108.7	123.5	138.3	104.9	119.5	134.1	100.1	114.5	128.9	94.9	109.1	123.3	87.1	101.0	114.9	
		67	THC	132.1	132.1	132.1	126.4	126.4	126.4	120.4	120.4	121.1	113.8	113.8	115.6	106.5	106.5	109.5
	SHC	90.7	104.9	119.0	88.5	102.5	116.6	86.1	100.1	114.1	83.6	97.4	111.2	80.7	94.5	108.1		
	72	THC	141.3	141.3	141.3	135.5	135.5	135.5	129.5	129.5	129.5	122.6	122.6	122.6	114.3	114.3	114.3	
	SHC	68.1	81.4	94.7	66.1	79.3	92.6	64.0	77.1	90.3	61.7	74.7	87.7	57.6	69.7	81.7		
	76	THC	-	-	-	-	-	-	-	-	-	-	-	-	-	-	-	
	SHC	-	-	-	-	-	-	-	-	-	-	-	-	-	-	-		
5000 Cfm	EA (wb)	58	THC	128.9	128.9	145.7	124.1	124.1	140.7	118.9	118.9	135.3	113.2	113.2	129.3	106.8	106.8	122.7
		SHC	112.1	128.9	145.7	107.5	124.1	140.7	102.5	118.9	135.3	97.0	113.2	129.3	90.9	106.8	122.7	
		62	THC	129.0	129.0	145.8	124.2	124.2	140.7	119.0	119.0	135.3	113.3	113.3	129.4	106.8	106.8	122.7
		SHC	112.2	129.0	145.8	107.6	124.2	140.7	102.6	119.0	135.3	97.1	113.3	129.4	91.0	106.8	122.7	
		67	THC	134.4	134.4	134.4	128.6	128.6	128.6	122.5	122.5	124.7	115.8	115.8	121.8	108.4	108.4	118.5
	SHC	97.3	113.6	129.8	95.1	111.2	127.4	92.7	108.7	124.7	90.1	105.9	121.8	87.0	102.8	118.5		
	72	THC	143.4	143.4	143.4	137.5	137.5	137.5	131.3	131.3	131.3	124.3	124.3	124.3	-	-	-	
	SHC	71.6	86.8	102.0	69.6	84.7	99.9	67.5	82.6	97.6	65.2	80.1	95.0	-	-	-		
	76	THC	-	-	-	-	-	-	-	-	-	-	-	-	-	-	-	
	SHC	-	-	-	-	-	-	-	-	-	-	-	-	-	-	-		
5700 Cfm	EA (wb)	58	THC	132.3	132.3	151.0	127.3	127.3	145.8	122.0	122.0	140.3	116.1	116.1	134.1	109.5	109.5	127.2
		SHC	113.6	132.3	151.0	108.8	127.3	145.8	103.7	122.0	140.3	98.1	116.1	134.1	91.8	109.5	127.2	
		62	THC	132.4	132.4	151.1	127.4	127.4	145.9	122.1	122.1	140.3	116.2	116.2	134.2	109.5	109.5	127.3
		SHC	113.7	132.4	151.1	108.9	127.4	145.9	103.8	122.1	140.3	98.1	116.2	134.2	91.8	109.5	127.3	
		67	THC	136.0	136.0	141.8	130.2	130.2	137.7	124.1	124.1	134.2	117.4	117.4	130.6	110.3	110.3	125.5
	SHC	103.2	121.5	139.8	100.6	119.0	137.2	98.1	116.1	134.2	94.9	112.7	130.6	90.2	107.8	125.5		
	72	THC	144.7	144.7	144.7	138.8	138.8	138.8	132.0	132.0	140.6	126.0	126.0	133.0	-	-	-	
	SHC	74.8	92.0	109.1	72.8	89.9	107.0	71.4	88.0	81.8	68.7	85.2	101.8	-	-	-		
	76	THC	-	-	-	-	-	-	-	-	-	-	-	-	-	-	-	
	SHC	-	-	-	-	-	-	-	-	-	-	-	-	-	-	-		
6250 Cfm	EA (wb)	58	THC	134.9	134.9	155.1	129.8	129.8	149.8	124.4	124.4	144.2	118.3	118.3	137.8	111.6	111.6	130.8
		SHC	114.7	134.9	155.1	109.9	129.8	149.8	104.7	124.4	144.2	98.9	118.3	137.8	92.5	111.6	130.8	
		62	THC	135.0	135.0	155.2	129.9	129.9	149.9	124.5	124.5	144.2	118.4	118.4	137.9	111.7	111.7	130.9
		SHC	114.8	135.0	155.2	109.9	129.9	149.9	104.7	124.5	144.2	98.9	118.4	137.9	92.5	111.7	130.9	
		67	THC	137.2	137.2	147.6	131.4	131.4	144.9	125.3	125.3	141.6	118.7	118.7	137.5	111.8	111.8	131.0
	SHC	107.8	127.7	147.6	105.3	125.1	144.9	102.4	122.0	141.6	98.6	118.1	137.5	92.7	111.8	131.0		
	72	THC	145.7	145.7	145.7	139.9	139.9	139.9	-	-	-	-	-	-	-	-	-	
	SHC	77.3	96.0	114.7	75.4	94.0	112.6	-	-	-	-	-	-	-	-	-		
	76	THC	-	-	-	-	-	-	-	-	-	-	-	-	-	-	-	
	SHC	-	-	-	-	-	-	-	-	-	-	-	-	-	-	-		

- Not operational
 THC - Total Cooling Capacity, Gross (1,000 Btuh)
 SHC - Sensible Cooling Capacity, Gross (1,000 Btuh)



38AU

PERFORMANCE DATA (cont.)

38AUD12 - 40RUA12

COMBINATION RATINGS

			AMBIENT TEMPERATURE																
			85			95			105			115			125				
			EA (db)			EA (db)			EA (db)			EA (db)			EA (db)				
			75	80	85	75	80	85	75	80	85	75	80	85	75	80	85		
3000 Cfm	EA (wb)	58	THC	111.6	111.6	125.3	107.3	107.3	120.5	102.6	102.6	115.2	97.3	97.3	109.4	91.7	91.7	103.0	
			SHC	97.9	111.6	125.3	94.1	107.3	120.5	89.9	102.6	115.2	85.3	97.3	109.4	80.3	91.7	103.0	
		62	THC	115.9	115.9	119.8	110.5	110.5	117.1	104.8	104.8	114.2	98.3	98.3	110.7	92.4	92.4	106.2	
			SHC	88.6	104.2	119.8	86.0	101.5	117.1	83.2	98.7	114.2	79.9	95.3	110.7	76.2	91.2	106.2	
		67	THC	125.6	125.6	125.6	119.9	119.9	119.9	113.7	113.7	113.7	107.1	107.1	107.1	99.6	99.6	99.6	
			SHC	71.9	87.6	103.3	69.4	85.1	100.8	66.8	82.5	98.1	63.9	79.6	95.3	60.8	76.5	92.2	
	72	THC	135.6	135.6	135.6	129.6	129.6	129.6	123.1	123.1	123.1	116.1	116.1	116.1	108.4	108.4	108.4		
		SHC	55.0	70.8	86.6	52.6	68.4	84.2	50.1	65.9	81.7	47.4	63.2	79.0	44.5	60.3	76.1		
	76	THC	-	143.6	143.6	-	137.4	137.4	-	130.7	130.7	-	123.3	123.3	-	115.2	115.2		
		SHC	-	57.3	73.6	-	55.1	71.4	-	52.7	68.9	-	50.1	66.2	-	47.4	63.4		
	3500 Cfm	EA (wb)	58	THC	117.1	117.1	131.6	112.5	112.5	126.4	107.5	107.5	120.8	102.0	102.0	114.7	95.7	95.7	107.7
				SHC	102.6	117.1	131.6	98.6	112.5	126.4	94.2	107.5	120.8	89.4	102.0	114.7	83.8	95.7	107.7
62			THC	119.3	119.3	130.8	113.8	113.8	127.8	108.1	108.1	123.7	102.1	102.1	119.1	95.7	95.7	111.7	
			SHC	95.1	112.9	130.8	92.3	110.0	127.8	88.9	106.3	123.7	85.1	102.1	119.1	79.7	95.7	111.7	
67			THC	128.8	128.8	128.8	122.8	122.8	122.8	116.4	116.4	116.4	109.5	109.5	109.5	101.9	101.9	101.9	
			SHC	76.0	94.1	112.2	73.5	91.6	109.7	70.8	88.9	107.0	68.0	86.1	104.2	64.9	82.9	101.0	
72		THC	138.6	138.6	138.6	132.5	132.5	132.5	125.8	125.8	125.8	118.4	118.4	118.4	110.5	110.5	110.5		
		SHC	56.5	74.8	93.0	54.2	72.4	90.6	51.7	69.9	88.1	48.9	67.1	85.3	46.0	64.2	82.4		
76		THC	-	146.6	146.6	-	140.2	140.2	-	133.2	133.2	-	125.6	125.6	-	-	-		
		SHC	-	59.4	78.0	-	57.1	75.7	-	54.7	73.3	-	52.2	70.6	-	-	-		
4000 Cfm		EA (wb)	58	THC	121.6	121.6	136.6	116.7	116.7	131.2	111.4	111.4	125.3	105.7	105.7	118.9	99.2	99.2	111.7
				SHC	106.5	121.6	136.6	102.2	116.7	131.2	97.6	111.4	125.3	92.5	105.7	118.9	86.8	99.2	111.7
	62		THC	122.2	122.2	140.3	117.0	117.0	135.6	111.4	111.4	130.0	105.7	105.7	123.4	99.2	99.2	115.9	
			SHC	100.7	120.5	140.3	97.0	116.3	135.6	92.8	111.4	130.0	88.0	105.7	123.4	82.6	99.2	115.9	
	67		THC	131.1	131.1	131.1	125.0	125.0	125.0	118.5	118.5	118.5	111.4	111.4	112.6	103.7	103.7	109.4	
			SHC	79.9	100.4	120.8	77.4	97.8	118.3	74.7	95.1	115.6	71.8	92.2	112.6	68.7	89.0	109.4	
	72	THC	140.9	140.9	140.9	134.6	134.6	134.6	127.7	127.7	127.7	120.3	120.3	120.3	112.1	112.1	112.1		
		SHC	57.9	78.6	99.2	55.6	76.2	96.8	53.1	73.7	94.2	50.4	70.9	91.5	47.5	68.0	88.5		
	76	THC	-	148.8	148.8	-	142.3	142.3	-	135.2	135.2	-	-	-	-	-	-		
		SHC	-	61.3	82.2	-	59.1	80.0	-	56.7	77.5	-	-	-	-	-	-		
	4500 Cfm	EA (wb)	58	THC	125.3	125.3	140.9	120.2	120.2	135.3	114.8	114.8	129.1	108.8	108.8	122.4	102.4	102.4	115.2
				SHC	109.7	125.3	140.9	105.2	120.2	135.3	100.4	114.8	129.1	95.2	108.8	122.4	89.5	102.4	115.2
62			THC	125.3	125.3	146.2	120.2	120.2	140.3	114.7	114.7	134.0	108.8	108.8	127.1	102.4	102.4	119.6	
			SHC	104.4	125.3	146.2	100.1	120.2	140.3	95.5	114.7	134.0	90.5	108.8	127.1	85.1	102.4	119.6	
67			THC	133.0	133.0	133.0	126.8	126.8	126.8	120.1	120.1	123.8	112.9	112.9	120.7	105.1	105.1	117.3	
			SHC	83.6	106.4	129.2	81.1	103.8	126.6	78.3	101.0	123.8	75.4	98.0	120.7	72.2	94.8	117.3	
72		THC	142.8	142.8	142.8	136.3	136.3	136.3	129.3	129.3	129.3	121.7	121.7	121.7	113.3	113.3	113.3		
		SHC	59.3	82.2	105.1	57.0	79.9	102.8	54.4	77.3	100.2	51.7	74.6	97.5	48.8	71.6	94.5		
76		THC	-	150.5	150.5	-	143.9	143.9	-	-	-	-	-	-	-	-	-		
		SHC	-	63.1	86.4	-	60.9	84.1	-	-	-	-	-	-	-	-	-		
5000 Cfm		EA (wb)	58	THC	128.4	128.4	144.5	123.2	123.2	138.7	117.6	117.6	132.3	111.4	111.4	125.4	104.7	104.7	117.9
				SHC	112.4	128.4	144.5	107.8	123.2	138.7	102.8	117.6	132.3	97.4	111.4	125.4	91.5	104.7	117.9
	62		THC	128.4	128.4	149.9	123.2	123.2	143.9	117.5	117.5	137.3	111.4	111.4	130.2	104.7	104.7	122.4	
			SHC	106.9	128.4	149.9	102.5	123.2	143.9	97.8	117.5	137.3	92.6	111.4	130.2	87.0	104.7	122.4	
	67		THC	134.6	134.6	137.2	128.3	128.3	134.5	121.5	121.5	131.6	114.2	114.2	128.3	106.3	106.3	124.6	
			SHC	87.1	112.2	137.2	84.6	109.5	134.5	81.8	106.7	131.6	78.8	103.6	128.3	75.5	100.1	124.6	
	72	THC	144.2	144.2	144.2	137.7	137.7	137.7	130.6	130.6	130.6	122.8	122.8	122.8	114.4	114.4	114.4		
		SHC	60.6	85.8	111.0	58.3	83.5	108.8	55.8	80.9	106.1	53.0	78.2	103.3	50.1	75.2	100.3		
	76	THC	-	151.9	151.9	-	-	-	-	-	-	-	-	-	-	-	-		
		SHC	-	64.9	90.4	-	-	-	-	-	-	-	-	-	-	-	-		

- Not operational

THC - Total Cooling Capacity, Gross (1,000 Btu/h)

SHC - Sensible Cooling Capacity, Gross (1,000 Btu/h)



PERFORMANCE DATA (cont.)

38AUD12 - 40RUA14

COMBINATION RATINGS

			AMBIENT TEMPERATURE															
			85			95			105			115			125			
			EA (db)			EA (db)			EA (db)			EA (db)			EA (db)			
			75	80	85	75	80	85	75	80	85	75	80	85	75	80	85	
3750 Cfm	EA (wb)	58	THC	118.1	118.1	133.1	113.8	113.8	128.3	109.1	109.1	123.0	103.9	103.9	117.1	98.2	98.2	110.7
		SHC	103.1	118.1	133.1	99.4	113.8	128.3	95.3	109.1	123.0	90.7	103.9	117.1	85.8	98.2	110.7	
	62	THC	120.1	120.1	133.8	115.0	115.0	130.9	109.5	109.5	127.1	104.1	104.1	121.7	98.3	98.3	115.0	
		SHC	96.2	115.0	133.8	93.6	112.3	130.9	90.5	108.8	127.1	86.4	104.1	121.7	81.7	98.3	115.0	
	67	THC	130.2	130.2	130.2	124.8	124.8	124.8	118.7	118.7	118.7	112.0	112.0	112.0	104.6	104.6	105.5	
		SHC	77.7	96.9	116.0	75.5	94.6	113.8	73.0	92.2	111.3	70.4	89.5	108.6	67.4	86.4	105.5	
	72	THC	140.9	140.9	140.9	135.4	135.4	135.4	129.2	129.2	129.2	122.3	122.3	122.3	114.6	114.6	114.6	
		SHC	58.0	77.3	96.6	56.0	75.3	94.5	53.7	73.0	92.2	51.2	70.4	89.7	48.4	67.6	86.8	
	76	THC	-	149.8	149.8	-	144.2	144.2	-	137.8	137.8	-	130.6	130.6	-	122.6	122.6	
		SHC	-	61.4	81.1	-	59.4	79.1	-	57.3	76.9	-	54.9	74.5	-	52.2	71.7	
4300 Cfm	EA (wb)	58	THC	122.7	122.7	138.2	118.2	118.2	133.2	113.3	113.3	127.7	107.9	107.9	121.5	101.8	101.8	114.7
		SHC	107.1	122.7	138.2	103.3	118.2	133.2	98.9	113.3	127.7	94.1	107.9	121.5	88.9	101.8	114.7	
	62	THC	123.2	123.2	142.6	118.4	118.4	138.1	113.4	113.4	132.5	108.0	108.0	126.2	101.9	101.9	119.1	
		SHC	101.5	122.0	142.6	98.2	118.1	138.1	94.1	113.3	132.5	89.7	108.0	126.2	84.6	101.9	119.1	
	67	THC	132.3	132.3	132.3	126.8	126.8	126.8	120.6	120.6	121.3	113.8	113.8	118.1	106.3	106.3	114.4	
		SHC	81.8	103.6	125.2	79.6	101.3	123.0	77.1	98.8	120.5	74.4	96.0	117.7	71.4	92.9	114.4	
	72	THC	143.1	143.1	143.1	137.4	137.4	137.4	131.0	131.0	131.0	124.0	124.0	124.0	116.1	116.1	116.1	
		SHC	59.7	81.4	103.3	57.7	79.4	101.2	55.4	77.1	98.9	52.9	74.6	96.3	50.1	71.8	93.5	
	76	THC	-	-	-	-	-	-	-	-	-	-	-	-	-	-	-	
		SHC	-	-	-	-	-	-	-	-	-	-	-	-	-	-	-	
5000 Cfm	EA (wb)	58	THC	127.4	127.4	143.6	122.8	122.8	138.4	117.7	117.7	132.6	111.9	111.9	126.1	105.5	105.5	118.9
		SHC	111.3	127.4	143.6	107.2	122.8	138.4	102.7	117.7	132.6	97.7	111.9	126.1	92.1	105.5	118.9	
	62	THC	127.5	127.5	149.1	122.9	122.9	143.7	117.7	117.7	137.7	112.0	112.0	131.0	105.6	105.6	123.5	
		SHC	105.9	127.5	149.1	102.1	122.9	143.7	97.8	117.7	137.7	93.0	112.0	131.0	87.7	105.6	123.5	
	67	THC	134.4	134.4	136.4	128.9	128.9	134.1	122.6	122.6	131.4	115.7	115.7	128.4	108.0	108.0	124.8	
		SHC	86.9	111.7	136.4	84.7	109.4	134.1	82.2	106.8	131.4	79.3	103.8	128.4	76.2	100.5	124.8	
	72	THC	145.1	145.1	145.1	139.4	139.4	139.4	132.9	132.9	132.9	125.7	125.7	125.7	117.6	117.6	117.6	
		SHC	61.7	86.6	111.5	59.6	84.6	109.5	57.4	82.3	107.2	54.8	79.7	104.6	52.1	76.9	101.7	
	76	THC	-	-	-	-	-	-	-	-	-	-	-	-	-	-	-	
		SHC	-	-	-	-	-	-	-	-	-	-	-	-	-	-	-	
5700 Cfm	EA (wb)	58	THC	131.2	131.2	147.9	126.4	126.4	142.4	121.1	121.1	136.4	115.1	115.1	129.8	108.5	108.5	122.4
		SHC	114.5	131.2	147.9	110.3	126.4	142.4	105.7	121.1	136.4	100.5	115.1	129.8	94.8	108.5	122.4	
	62	THC	131.3	131.3	153.5	126.5	126.5	148.0	121.2	121.2	141.7	115.2	115.2	134.7	108.6	108.6	127.1	
		SHC	109.0	131.3	153.5	105.1	126.5	148.0	100.6	121.2	141.7	95.7	115.2	134.7	90.3	108.6	127.1	
	67	THC	136.1	136.1	146.9	130.5	130.5	144.4	124.2	124.2	141.6	117.2	117.2	138.0	109.6	109.6	133.8	
		SHC	91.6	119.3	146.9	89.3	116.9	144.4	86.7	114.2	141.6	83.8	111.0	138.0	80.2	107.0	133.8	
	72	THC	146.6	146.6	146.6	140.9	140.9	140.9	134.2	134.2	134.2	126.9	126.9	126.9	118.7	118.7	118.7	
		SHC	63.5	91.5	119.6	61.5	89.5	117.5	59.3	87.2	115.2	56.7	84.6	112.6	54.0	81.8	109.7	
	76	THC	-	-	-	-	-	-	-	-	-	-	-	-	-	-	-	
		SHC	-	-	-	-	-	-	-	-	-	-	-	-	-	-	-	
6250 Cfm	EA (wb)	58	THC	133.5	133.5	150.5	128.7	128.7	145.0	123.3	123.3	138.9	117.2	117.2	132.1	110.5	110.5	124.5
		SHC	116.6	133.5	150.5	112.4	128.7	145.0	107.6	123.3	138.9	102.3	117.2	132.1	96.4	110.5	124.5	
	62	THC	133.6	133.6	156.3	128.8	128.8	150.6	123.3	123.3	144.2	117.3	117.3	137.1	110.5	110.5	129.2	
		SHC	111.0	133.6	156.3	107.0	128.8	150.6	102.5	123.3	144.2	97.4	117.3	137.1	91.8	110.5	129.2	
	67	THC	137.1	137.1	154.6	131.5	131.5	151.9	125.1	125.1	148.6	118.2	118.2	144.5	110.8	110.8	138.2	
		SHC	95.1	124.8	154.6	92.7	122.3	151.9	89.9	119.3	148.6	86.7	115.6	144.5	82.4	110.3	138.2	
	72	THC	147.5	147.5	147.5	141.7	141.7	141.7	135.0	135.0	135.0	127.6	127.6	127.6	119.4	119.4	119.4	
		SHC	65.0	95.3	125.6	63.0	93.3	123.6	60.7	91.0	121.2	58.2	88.4	118.6	55.4	85.6	115.8	
	76	THC	-	-	-	-	-	-	-	-	-	-	-	-	-	-	-	
		SHC	-	-	-	-	-	-	-	-	-	-	-	-	-	-	-	

38AU

- Not operational
 THC - Total Cooling Capacity, Gross (1,000 Btuh)
 SHC - Sensible Cooling Capacity, Gross (1,000 Btuh)



PERFORMANCE DATA (cont.)

38AUZ14 - 40RUA14

COMBINATION RATINGS

			AMBIENT TEMPERATURE																
			85			95			105			115			125				
			EA (db)			EA (db)			EA (db)			EA (db)			EA (db)				
			75	80	85	75	80	85	75	80	85	75	80	85	75	80	85		
3750 Cfm	EA (wb)	58	THC	138.4	138.4	152.4	133.2	133.2	147.0	127.6	127.6	141.2	121.6	121.6	135.0	113.3	113.3	126.5	
		SHC	124.5	138.4	152.4	119.4	133.2	147.0	114.0	127.6	141.2	108.2	121.6	135.0	100.2	113.3	126.5		
		62	THC	144.5	144.5	144.5	137.9	137.9	138.9	131.0	131.0	135.4	123.7	123.7	131.6	-	-	-	
		SHC	114.9	128.6	142.3	111.8	125.4	138.9	108.6	122.0	135.4	105.0	118.3	131.6	-	-	-		
		67	THC	156.4	156.4	156.4	149.4	149.4	149.4	141.9	141.9	141.9	134.0	134.0	134.0	125.3	125.3	125.3	
		SHC	95.6	108.7	121.7	92.7	105.7	118.6	89.7	102.5	115.3	86.5	99.2	111.9	83.1	95.7	108.2		
	72	THC	168.6	168.6	168.6	161.2	161.2	161.2	153.4	153.4	153.4	144.8	144.8	144.8	135.6	135.6	135.6		
	SHC	75.7	88.1	100.4	73.0	85.2	97.5	70.1	82.2	94.3	67.0	79.0	91.0	63.8	75.6	87.4			
	76	THC	-	178.5	178.5	-	170.8	170.8	-	162.6	162.6	-	153.6	153.6	-	143.9	143.9		
	SHC	-	71.4	83.2	-	68.7	80.3	-	65.8	77.3	-	62.7	74.0	-	59.4	70.8			
	4375 Cfm	EA (wb)	58	THC	145.4	145.4	161.2	139.7	139.7	155.4	133.7	133.7	149.2	127.3	127.3	142.6	121.3	121.3	136.3
			SHC	129.5	145.4	161.2	124.0	139.7	155.4	118.3	133.7	149.2	112.1	127.3	142.6	106.3	121.3	136.3	
62			THC	148.6	148.6	155.2	141.9	141.9	151.6	134.8	134.8	147.6	127.5	127.5	142.8	121.2	121.2	136.1	
SHC			123.8	139.5	155.2	120.5	136.0	151.6	116.8	132.2	147.6	112.3	127.5	142.8	106.1	121.1	136.1		
67			THC	160.2	160.2	160.2	152.9	152.9	152.9	145.2	145.2	145.2	136.9	136.9	136.9	127.9	127.9	127.9	
SHC			101.9	116.9	131.8	99.0	113.8	128.7	96.0	110.7	125.4	92.8	107.3	121.9	89.3	103.7	118.1		
72		THC	172.3	172.3	172.3	164.7	164.7	164.7	156.5	156.5	156.5	147.7	147.7	147.7	138.1	138.1	138.1		
SHC		79.0	93.2	107.3	76.3	90.3	104.3	73.4	87.3	101.1	70.3	84.0	97.8	67.0	80.6	94.2			
76		THC	-	182.1	182.1	-	174.2	174.2	-	165.6	165.6	-	156.4	156.4	-	146.3	146.3		
SHC		-	74.0	87.5	-	71.3	84.6	-	68.4	81.5	-	65.3	78.3	-	61.9	74.8			
5000 Cfm		EA (wb)	58	THC	151.0	151.0	168.8	145.0	145.0	162.6	138.7	138.7	156.0	131.9	131.9	149.0	124.6	124.6	141.4
			SHC	133.2	151.0	168.8	127.5	145.0	162.6	121.4	138.7	156.0	114.9	131.9	149.0	107.9	124.6	141.4	
	62		THC	152.2	152.2	166.8	145.3	145.3	162.8	138.9	138.9	156.2	132.0	132.0	149.1	124.7	124.7	141.5	
	SHC		131.5	149.1	166.8	127.8	145.3	162.8	121.5	138.9	156.2	115.0	132.0	149.1	107.9	124.7	141.5		
	67		THC	163.1	163.1	163.1	155.6	155.6	155.6	147.6	147.6	147.6	139.1	139.1	139.1	130.1	130.1	130.1	
	SHC		107.9	124.8	141.6	105.0	121.7	138.5	101.9	118.5	135.1	98.6	115.1	131.5	95.1	111.4	127.7		
	72	THC	175.0	175.0	175.0	167.3	167.3	167.3	158.8	158.8	158.8	149.8	149.8	149.8	140.0	140.0	140.0		
	SHC	82.1	98.0	113.9	79.4	95.2	111.0	76.5	92.1	107.8	73.4	88.9	104.4	70.1	85.4	100.7			
	76	THC	-	184.8	184.8	-	176.6	176.6	-	167.9	167.9	-	158.4	158.4	-	-	-		
	SHC	-	76.5	91.6	-	73.8	88.8	-	70.8	85.7	-	67.7	82.4	-	-	-			
	5625 Cfm	EA (wb)	58	THC	155.6	155.6	175.2	149.4	149.4	168.8	142.8	142.8	161.9	135.7	135.7	154.5	127.9	127.9	146.4
			SHC	136.0	155.6	175.2	130.0	149.4	168.8	123.7	142.8	161.9	116.8	135.7	154.5	109.4	127.9	146.4	
62			THC	155.7	155.7	175.3	149.5	149.5	168.8	142.9	142.9	162.0	135.8	135.8	154.6	128.0	128.0	146.5	
SHC			136.1	155.7	175.3	130.1	149.5	168.8	123.8	142.9	162.0	117.0	135.8	154.6	109.5	128.0	146.5		
67			THC	165.3	165.3	165.3	157.8	157.8	157.8	149.6	149.6	149.6	140.9	140.9	140.9	131.7	131.7	136.8	
SHC			113.6	132.4	151.2	110.7	129.3	148.0	107.5	126.0	144.5	104.1	122.5	140.8	100.5	118.6	136.8		
72		THC	177.3	177.3	177.3	169.3	169.3	169.3	160.7	160.7	160.7	151.5	151.5	151.5	141.6	141.6	141.6		
SHC		85.0	102.7	120.5	82.3	99.9	117.4	79.4	96.8	114.2	76.3	93.6	110.8	73.0	90.1	107.2			
76		THC	-	187.0	187.0	-	178.7	178.7	-	169.7	169.7	-	-	-	-	-	-		
SHC		-	78.9	95.7	-	76.2	92.8	-	73.2	89.8	-	-	-	-	-	-			
6250 Cfm		EA (wb)	58	THC	159.5	159.5	180.9	153.1	153.1	174.3	146.2	146.2	167.1	138.9	138.9	159.5	131.0	131.0	151.2
			SHC	138.0	159.5	180.9	131.9	153.1	174.3	125.3	146.2	167.1	118.3	138.9	159.5	110.7	131.0	151.2	
	62		THC	159.6	159.6	181.0	153.2	153.2	174.4	146.3	146.3	167.2	139.0	139.0	159.5	131.0	131.0	151.2	
	SHC		138.2	159.6	181.0	132.0	153.2	174.4	125.5	146.3	167.2	118.4	139.0	159.5	110.7	131.0	151.2		
	67		THC	167.2	167.2	167.2	159.5	159.5	159.5	151.2	151.2	153.5	142.5	142.5	149.6	133.1	133.1	145.3	
	SHC		119.0	139.7	160.4	116.0	136.6	157.1	112.8	133.1	153.5	109.2	129.4	149.6	105.3	125.3	145.3		
	72	THC	179.0	179.0	179.0	170.9	170.9	170.9	162.2	162.2	162.2	152.8	152.8	152.8	142.6	142.6	142.6		
	SHC	87.9	107.4	126.8	85.1	104.5	123.8	82.2	101.4	120.6	79.1	98.2	117.2	75.9	94.7	113.5			
	76	THC	-	188.7	188.7	-	180.2	180.2	-	-	-	-	-	-	-	-	-		
	SHC	-	81.3	99.8	-	78.5	96.9	-	-	-	-	-	-	-	-	-			

- Not operational

THC - Total Cooling Capacity, Gross (1,000 Btuh)

SHC - Sensible Cooling Capacity, Gross (1,000 Btuh)



PERFORMANCE DATA (cont.)

38AUZ14 - 40RUA16

COMBINATION RATINGS

			AMBIENT TEMPERATURE																
			85			95			105			115			125				
			EA (db)			EA (db)			EA (db)			EA (db)			EA (db)				
			75	80	85	75	80	85	75	80	85	75	80	85	75	80	85		
4500 Cfm	EA (wb)	58	THC	149.9	149.9	166.0	144.0	144.0	160.0	137.7	137.7	153.4	130.8	130.8	146.3	122.9	122.9	138.1	
		58	SHC	133.8	149.9	166.0	128.1	144.0	160.0	122.0	137.7	153.4	115.3	130.8	146.3	107.8	122.9	138.1	
		62	THC	152.8	152.8	160.5	145.8	145.8	156.7	138.6	138.6	152.1	131.1	131.1	146.5	122.0	122.0	137.1	
		62	SHC	128.7	144.6	160.5	125.2	141.0	156.7	120.8	136.5	152.1	115.6	131.1	146.5	106.8	122.0	137.1	
		67	THC	164.6	164.6	164.6	157.1	157.1	157.1	149.0	149.0	149.0	140.3	140.3	140.3	-	-	-	
		67	SHC	105.8	120.9	136.1	102.8	117.8	132.9	99.7	114.5	129.5	96.2	111.0	125.8	-	-	-	
	72	THC	176.9	176.9	176.9	169.1	169.1	169.1	160.6	160.6	160.6	151.4	151.4	151.4	-	-	-		
	72	SHC	81.9	96.2	110.5	79.1	93.3	107.5	76.1	90.1	104.2	72.9	86.7	100.7	-	-	-		
	76	THC	-	187.1	187.1	-	179.0	179.0	-	169.7	169.7	-	-	-	-	-	-		
	76	SHC	-	76.2	89.7	-	73.4	86.9	-	69.9	82.9	-	-	-	-	-	-		
	5300 Cfm	EA (wb)	58	THC	156.6	156.6	175.0	150.4	150.4	168.6	143.7	143.7	161.7	136.4	136.4	154.1	124.7	124.7	141.2
			58	SHC	138.2	156.6	175.0	132.2	150.4	168.6	125.8	143.7	161.7	118.8	136.4	154.1	108.2	124.7	141.2
62			THC	157.6	157.6	173.5	150.7	150.7	168.8	143.8	143.8	161.7	136.5	136.5	154.2	125.1	125.1	141.6	
62			SHC	136.9	155.2	173.5	132.5	150.7	168.8	125.9	143.8	161.7	118.9	136.5	154.2	108.6	125.1	141.6	
67			THC	167.9	167.9	167.9	160.2	160.2	160.2	151.8	151.8	152.2	142.9	142.9	144.4	-	-	-	
67			SHC	113.4	131.0	148.5	110.5	127.9	145.3	107.3	124.5	141.7	103.8	120.9	138.0	-	-	-	
72		THC	180.2	180.2	180.2	172.1	172.1	172.1	163.4	163.4	163.4	153.9	153.9	153.9	-	-	-		
72		SHC	85.9	102.4	118.8	83.1	99.5	115.8	80.1	96.3	112.5	76.9	92.9	109.0	-	-	-		
76		THC	-	189.4	189.4	-	181.2	181.2	-	-	-	-	-	-	-	-	-		
76		SHC	-	78.2	93.1	-	75.5	90.3	-	-	-	-	-	-	-	-	-		
6000 Cfm		EA (wb)	58	THC	161.3	161.3	181.5	154.9	154.9	174.9	147.8	147.8	167.6	140.3	140.3	159.7	-	-	-
			58	SHC	141.1	161.3	181.5	134.9	154.9	174.9	128.1	147.8	167.6	120.9	140.3	159.7	-	-	-
	62		THC	161.7	161.7	181.1	155.0	155.0	175.0	148.0	148.0	167.7	140.4	140.4	159.8	-	-	-	
	62		SHC	140.7	160.9	181.1	135.0	155.0	175.0	128.2	148.0	167.7	121.0	140.4	159.8	-	-	-	
	67		THC	170.1	170.1	170.1	162.3	162.3	162.3	153.8	153.8	155.1	144.7	144.7	149.9	-	-	-	
	67		SHC	119.6	139.1	158.6	116.6	136.0	155.3	113.3	132.5	151.6	109.7	128.7	147.7	-	-	-	
	72	THC	182.3	182.3	182.3	174.1	174.1	174.1	165.2	165.2	165.2	155.4	155.4	155.4	-	-	-		
	72	SHC	89.1	107.4	125.7	86.3	104.5	122.7	83.3	101.3	119.4	80.1	97.9	115.8	-	-	-		
	76	THC	-	-	-	-	-	-	-	-	-	-	-	-	-	-	-		
	76	SHC	-	-	-	-	-	-	-	-	-	-	-	-	-	-	-		
	6800 Cfm	EA (wb)	58	THC	166.2	166.2	188.7	159.5	159.5	181.8	152.2	152.2	174.2	144.3	144.3	165.9	-	-	-
			58	SHC	143.6	166.2	188.7	137.2	159.5	181.8	130.2	152.2	174.2	122.6	144.3	165.9	-	-	-
62			THC	166.3	166.3	188.8	159.6	159.6	181.9	152.3	152.3	174.3	144.4	144.4	166.0	-	-	-	
62			SHC	143.8	166.3	188.8	137.4	159.6	181.9	130.3	152.3	174.3	122.7	144.4	166.0	-	-	-	
67			THC	172.4	172.4	175.3	164.5	164.5	169.2	155.9	155.9	163.4	146.7	146.7	159.1	-	-	-	
67			SHC	126.9	148.8	170.7	123.8	145.5	167.3	120.3	141.9	163.4	116.3	137.6	159.1	-	-	-	
72		THC	184.4	184.4	184.4	176.1	176.1	176.1	167.0	167.0	167.0	157.1	157.1	157.1	-	-	-		
72		SHC	93.0	113.5	134.1	90.2	110.6	131.1	87.2	107.5	127.8	84.0	104.1	124.2	-	-	-		
76		THC	-	-	-	-	-	-	-	-	-	-	-	-	-	-	-		
76		SHC	-	-	-	-	-	-	-	-	-	-	-	-	-	-	-		
7500 Cfm		EA (wb)	58	THC	170.1	170.1	194.7	163.2	163.2	187.6	155.7	155.7	179.7	147.5	147.5	171.2	-	-	-
			58	SHC	145.4	170.1	194.7	138.8	163.2	187.6	131.6	155.7	179.7	123.8	147.5	171.2	-	-	-
	62		THC	170.2	170.2	194.8	163.3	163.3	187.7	155.8	155.8	179.8	147.6	147.6	171.3	-	-	-	
	62		SHC	145.6	170.2	194.8	139.0	163.3	187.7	131.7	155.8	179.8	123.9	147.6	171.3	-	-	-	
	67		THC	174.3	174.3	181.8	166.3	166.3	178.1	157.7	157.7	174.0	148.4	148.4	169.1	-	-	-	
	67		SHC	133.4	157.6	181.8	130.1	154.1	178.1	126.4	150.2	174.0	122.0	145.5	169.1	-	-	-	
	72	THC	186.0	186.0	186.0	177.6	177.6	177.6	168.4	168.4	168.4	158.4	158.4	158.4	-	-	-		
	72	SHC	96.5	119.2	141.9	93.8	116.3	138.9	90.8	113.2	135.6	87.6	109.8	132.0	-	-	-		
	76	THC	-	-	-	-	-	-	-	-	-	-	-	-	-	-	-		
	76	SHC	-	-	-	-	-	-	-	-	-	-	-	-	-	-	-		

- Not operational
 THC - Total Cooling Capacity, Gross (1,000 Btuh)
 SHC - Sensible Cooling Capacity, Gross (1,000 Btuh)



38AU

PERFORMANCE DATA (cont.)

38AUD14 - 40RUA14

COMBINATION RATINGS

			AMBIENT TEMPERATURE																
			85			95			105			115			125				
			EA (db)			EA (db)			EA (db)			EA (db)			EA (db)				
			75	80	85	75	80	85	75	80	85	75	80	85	75	80	85		
3750 Cfm	EA (wb)	58	THC	137.2	137.2	152.7	132.4	132.4	147.9	127.1	127.1	142.6	121.2	121.2	136.7	114.7	114.7	130.2	
			SHC	121.7	137.2	152.7	117.0	132.4	147.9	111.6	127.1	142.6	105.8	121.2	136.7	99.3	114.7	130.2	
		62	THC	143.2	143.2	143.2	137.3	137.3	140.1	130.6	130.6	136.8	123.3	123.3	133.1	115.5	115.5	128.8	
			SHC	112.0	127.5	142.9	109.1	124.6	140.1	105.9	121.3	136.8	102.2	117.7	133.1	97.9	113.3	128.8	
		67	THC	154.9	154.9	154.9	148.6	148.6	148.6	141.6	141.6	141.6	133.9	133.9	133.9	125.4	125.4	125.4	
			SHC	91.1	106.5	122.0	88.4	103.9	119.4	85.5	101.0	116.5	82.3	97.8	113.3	78.9	94.3	109.8	
	72	THC	166.4	166.4	166.4	160.0	160.0	160.0	152.9	152.9	152.9	144.8	144.8	144.8	135.8	135.8	135.8		
		SHC	89.8	85.3	100.7	67.4	82.9	98.4	64.8	80.3	95.7	61.8	77.3	92.8	58.6	74.0	89.5		
	76	THC	-	175.4	175.4	-	169.0	169.0	-	161.5	161.5	-	153.2	153.2	-	-	-		
		SHC	-	67.2	82.7	-	65.5	81.0	-	63.3	78.8	-	60.7	76.2	-	-	-		
	4375 Cfm	EA (wb)	58	THC	143.6	143.6	161.7	138.6	138.6	156.7	133.0	133.0	151.0	126.7	126.7	144.8	119.9	119.9	137.9
				SHC	125.6	143.6	161.7	120.6	138.6	156.7	114.9	133.0	151.0	108.7	126.7	144.8	101.8	119.9	137.9
62			THC	147.0	147.0	155.9	140.8	140.8	152.8	134.1	134.1	149.0	127.7	127.7	141.1	120.7	120.7	134.7	
			SHC	119.8	137.9	155.9	116.7	134.7	152.8	112.9	130.9	149.0	105.0	123.1	141.1	98.6	116.6	134.7	
67			THC	158.8	158.8	158.8	152.3	152.3	152.3	145.0	145.0	145.0	137.0	137.0	137.0	128.1	128.1	128.1	
			SHC	96.4	114.4	132.5	93.7	111.8	129.8	90.8	108.9	126.9	87.6	105.6	123.7	84.1	102.1	120.2	
72		THC	170.6	170.6	170.6	163.9	163.9	163.9	156.3	156.3	156.3	147.8	147.8	147.8	138.6	138.6	138.6		
		SHC	72.3	90.3	108.4	69.8	87.9	105.9	67.1	85.1	103.2	64.1	82.1	100.2	60.8	78.8	96.9		
76		THC	-	179.7	179.7	-	172.7	172.7	-	165.0	165.0	-	-	-	-	-	-		
		SHC	-	70.7	88.7	-	68.5	86.5	-	66.1	84.1	-	-	-	-	-	-		
5000 Cfm		EA (wb)	58	THC	148.9	148.9	169.6	143.7	143.7	164.3	137.8	137.8	158.4	131.3	131.3	151.9	124.0	124.0	144.7
				SHC	128.3	148.9	169.6	123.1	143.7	164.3	117.2	137.8	158.4	110.6	131.3	151.9	103.4	124.0	144.7
	62		THC	149.9	149.9	167.0	144.2	144.2	160.8	138.6	138.6	154.4	131.8	131.8	149.5	124.0	124.0	144.7	
			SHC	125.8	146.4	167.0	119.6	140.2	160.8	113.1	133.8	154.4	108.3	128.9	149.5	103.4	124.0	144.7	
	67		THC	161.8	161.8	161.8	155.1	155.1	155.1	147.6	147.6	147.6	139.3	139.3	139.3	130.2	130.2	130.2	
			SHC	101.4	122.0	142.6	98.7	119.3	139.9	95.7	116.3	137.0	92.4	113.0	133.7	88.8	109.5	130.1	
	72	THC	173.7	173.7	173.7	166.7	166.7	166.7	158.9	158.9	158.9	150.2	150.2	150.2	140.7	140.7	140.7		
		SHC	74.4	95.0	115.7	71.9	92.5	113.2	69.2	89.8	110.4	66.1	86.7	107.4	62.8	83.4	104.1		
	76	THC	-	183.0	183.0	-	175.8	175.8	-	-	-	-	-	-	-	-	-		
		SHC	-	73.4	94.1	-	71.2	91.8	-	-	-	-	-	-	-	-	-		
	5625 Cfm	EA (wb)	58	THC	153.5	153.5	176.7	148.0	148.0	171.2	141.9	141.9	165.1	135.1	135.1	158.3	127.5	127.5	150.8
				SHC	130.2	153.5	176.7	124.8	148.0	171.2	118.7	141.9	165.1	111.9	135.1	158.3	104.3	127.5	150.8
62			THC	153.9	153.9	171.9	148.3	148.3	168.2	141.9	141.9	165.0	135.1	135.1	158.3	127.5	127.5	150.7	
			SHC	125.5	148.7	171.9	121.8	145.0	168.2	118.6	141.8	165.0	111.9	135.1	158.3	104.3	127.5	150.7	
67			THC	164.1	164.1	164.1	157.3	157.3	157.3	149.7	149.7	149.7	141.2	141.2	143.4	131.9	131.9	139.7	
			SHC	106.0	129.2	152.4	103.3	126.5	149.7	100.3	123.5	146.7	97.0	120.2	143.4	93.3	116.5	139.7	
72		THC	176.2	176.2	176.2	169.0	169.0	169.0	161.0	161.0	161.0	152.1	152.1	152.1	142.4	142.4	142.4		
		SHC	76.4	99.6	122.8	73.8	97.1	120.3	71.1	94.3	117.5	68.0	91.2	114.4	64.7	87.9	111.1		
76		THC	-	-	-	-	-	-	-	-	-	-	-	-	-	-	-		
		SHC	-	-	-	-	-	-	-	-	-	-	-	-	-	-	-		
6250 Cfm		EA (wb)	58	THC	157.3	157.3	183.1	151.7	151.7	177.5	145.4	145.4	171.2	138.3	138.3	164.1	130.5	130.5	156.3
				SHC	131.6	157.3	183.1	125.9	151.7	177.5	119.6	145.4	171.2	112.5	138.3	164.1	104.7	130.5	156.3
	62		THC	157.3	157.3	183.1	151.7	151.7	177.5	145.4	145.4	171.1	138.3	138.3	164.1	130.5	130.5	156.3	
			SHC	131.6	157.3	183.1	125.9	151.7	177.5	119.6	145.4	171.1	112.5	138.3	164.1	104.7	130.5	156.3	
	67		THC	166.1	166.1	166.1	159.2	159.2	159.3	151.3	151.3	156.2	142.7	142.7	152.8	133.2	133.2	149.0	
			SHC	110.5	136.3	162.0	107.8	133.5	159.3	104.7	130.5	156.2	101.3	127.0	152.8	97.4	123.2	149.0	
	72	THC	178.3	178.3	178.3	170.9	170.9	170.9	162.7	162.7	162.7	153.7	153.7	153.7	143.8	143.8	143.8		
		SHC	78.1	103.9	129.7	75.6	101.4	127.2	72.8	98.6	124.4	69.8	95.5	121.3	66.4	92.2	118.0		
	76	THC	-	-	-	-	-	-	-	-	-	-	-	-	-	-	-		
		SHC	-	-	-	-	-	-	-	-	-	-	-	-	-	-	-		

- Not operational
 THC - Total Cooling Capacity, Gross (1,000 Btuh)
 SHC - Sensible Cooling Capacity, Gross (1,000 Btuh)



PERFORMANCE DATA (cont.)

38AUD14 - 40RUA16

COMBINATION RATINGS

			AMBIENT TEMPERATURE																
			85			95			105			115			125				
			EA (db)			EA (db)			EA (db)			EA (db)			EA (db)				
			75	80	85	75	80	85	75	80	85	75	80	85	75	80	85		
4500 Cfm	EA (wb)	58	THC	145.6	145.6	164.1	140.4	140.4	158.2	134.6	134.6	151.7	128.4	128.4	144.6	121.6	121.6	137.0	
			SHC	127.1	145.6	164.1	122.5	140.4	158.2	117.5	134.6	151.7	112.1	128.4	144.6	106.2	121.6	137.0	
		62	THC	149.1	149.1	162.7	142.7	142.7	159.2	135.8	135.8	155.2	128.8	128.8	149.6	121.7	121.7	142.3	
			SHC	117.6	140.1	162.7	114.5	136.8	159.2	110.9	133.1	155.2	106.4	128.0	149.6	101.1	121.7	142.3	
		67	THC	161.2	161.2	161.2	154.4	154.4	154.4	147.0	147.0	147.0	138.8	138.8	138.8	130.1	130.1	130.1	
			SHC	94.6	117.4	140.3	91.8	114.6	137.5	88.8	111.6	134.5	85.6	108.4	131.2	82.1	104.9	127.7	
	72	THC	174.0	174.0	174.0	167.0	167.0	167.0	159.1	159.1	159.1	150.6	150.6	150.6	141.2	141.2	141.2		
		SHC	70.0	93.0	116.1	67.4	90.4	113.4	64.6	87.6	110.6	61.6	84.5	107.5	58.3	81.2	104.1		
	76	THC	-	184.6	184.6	-	177.3	177.3	-	169.1	169.1	-	160.1	160.1	-	150.3	150.3		
		SHC	-	72.9	96.6	-	70.5	94.0	-	67.7	91.2	-	64.8	88.2	-	61.6	85.0		
	5300 Cfm	EA (wb)	58	THC	152.7	152.7	172.0	147.0	147.0	165.7	140.9	140.9	158.8	134.3	134.3	151.3	127.0	127.0	143.1
				SHC	133.2	152.7	172.0	128.4	147.0	165.7	123.1	140.9	158.8	117.3	134.3	151.3	110.8	127.0	143.1
62			THC	153.6	153.6	176.8	147.4	147.4	171.5	141.0	141.0	165.0	134.4	134.4	157.2	127.1	127.1	148.6	
			SHC	126.2	151.5	176.8	122.0	146.8	171.5	117.2	141.0	165.0	111.6	134.4	157.2	105.6	127.1	148.6	
67			THC	164.9	164.9	164.9	157.8	157.8	157.9	150.2	150.2	150.6	141.7	141.7	144.5	132.6	132.6	140.7	
			SHC	100.8	127.3	153.7	98.0	124.5	150.9	95.0	121.4	147.8	91.7	118.1	144.5	88.1	114.4	140.7	
72		THC	177.6	177.6	177.6	170.3	170.3	170.3	162.2	162.2	162.2	153.3	153.3	153.3	143.7	143.7	143.7		
		SHC	72.4	99.1	125.7	69.9	96.5	123.1	67.0	93.7	120.2	64.0	90.6	117.1	60.6	87.2	113.7		
76		THC	-	188.2	188.2	-	180.6	180.6	-	172.1	172.1	-	162.9	162.9	-	152.8	152.8		
		SHC	-	76.0	103.2	-	73.5	100.6	-	70.8	97.9	-	67.9	94.9	-	64.7	91.6		
6000 Cfm		EA (wb)	58	THC	157.7	157.7	177.7	151.8	151.8	171.1	145.5	145.5	163.9	138.5	138.5	156.1	130.9	130.9	147.5
				SHC	137.6	157.7	177.7	132.6	151.8	171.1	127.0	145.5	163.9	120.9	138.5	156.1	114.3	130.9	147.5
	62		THC	157.8	157.8	184.5	152.0	152.0	177.7	145.6	145.6	170.2	138.6	138.6	162.1	131.0	131.0	153.2	
			SHC	131.1	157.8	184.5	128.2	152.0	177.7	120.9	145.6	170.2	115.1	138.6	162.1	108.8	131.0	153.2	
	67		THC	167.2	167.2	167.2	160.1	160.1	162.1	152.3	152.3	158.9	143.7	143.7	155.3	134.6	134.6	151.3	
			SHC	105.9	135.5	165.0	103.1	132.6	162.1	100.0	129.5	158.9	96.7	126.0	155.3	93.0	122.1	151.3	
	72	THC	180.0	180.0	180.0	172.6	172.6	172.6	164.3	164.3	164.3	155.3	155.3	155.3	145.4	145.4	145.4		
		SHC	74.5	104.3	134.0	72.0	101.6	131.3	69.1	98.8	128.4	66.1	95.7	125.3	62.7	92.3	121.9		
	76	THC	-	190.6	190.6	-	182.8	182.8	-	174.2	174.2	-	164.8	164.8	-	154.6	154.6		
		SHC	-	78.6	108.9	-	76.1	106.3	-	73.4	103.5	-	70.5	100.5	-	67.3	97.3		
	6800 Cfm	EA (wb)	58	THC	162.2	162.2	182.9	156.2	156.2	176.1	149.6	149.6	168.6	142.4	142.4	160.4	134.5	134.5	151.5
				SHC	141.7	162.2	182.9	136.4	156.2	176.1	130.7	149.6	168.6	124.3	142.4	160.4	117.4	134.5	151.5
62			THC	162.4	162.4	190.0	156.3	156.3	182.9	149.7	149.7	175.1	142.5	142.5	166.6	134.6	134.6	157.3	
			SHC	134.9	162.4	190.0	129.9	156.3	182.9	124.4	149.7	175.1	118.4	142.5	166.6	111.8	134.6	157.3	
67			THC	169.5	169.5	177.2	162.2	162.2	174.2	154.3	154.3	170.7	145.7	145.7	166.7	136.4	136.4	162.1	
			SHC	111.5	144.4	177.2	108.6	141.4	174.2	105.5	138.1	170.7	101.9	134.4	166.7	98.1	130.0	162.1	
72		THC	182.2	182.2	182.2	174.6	174.6	174.6	166.2	166.2	166.2	157.0	157.0	157.0	146.9	146.9	146.9		
		SHC	76.8	109.9	143.1	74.2	107.3	140.5	71.4	104.4	137.6	68.3	101.3	134.5	65.0	97.9	131.0		
76		THC	-	-	-	-	-	-	-	-	-	-	-	-	-	-	-		
		SHC	-	-	-	-	-	-	-	-	-	-	-	-	-	-	-		
7500 Cfm		EA (wb)	58	THC	165.7	165.7	186.8	159.6	159.6	179.8	152.7	152.7	172.1	145.2	145.2	163.7	137.1	137.1	154.5
				SHC	144.7	165.7	186.8	139.3	159.6	179.8	133.4	152.7	172.1	126.8	145.2	163.7	119.7	137.1	154.5
	62		THC	165.9	165.9	193.9	159.6	159.6	186.7	152.8	152.8	178.7	145.3	145.3	169.9	137.2	137.2	160.4	
			SHC	137.8	165.9	193.9	132.6	159.6	186.7	126.9	152.8	178.7	120.7	145.3	169.9	113.9	137.2	160.4	
	67		THC	171.2	171.2	187.4	163.9	163.9	184.1	155.9	155.9	180.3	147.2	147.2	175.8	137.9	137.9	170.1	
			SHC	116.2	151.8	187.4	113.2	148.7	184.1	109.9	145.1	180.3	106.2	141.0	175.8	101.8	135.9	170.1	
	72	THC	183.8	183.8	183.8	176.0	176.0	176.0	167.5	167.5	167.5	158.2	158.2	158.2	148.0	148.0	148.0		
		SHC	78.7	114.8	150.9	76.1	112.2	148.3	73.3	109.3	145.4	70.2	106.2	142.2	66.9	102.8	138.7		
	76	THC	-	-	-	-	-	-	-	-	-	-	-	-	-	-	-		
		SHC	-	-	-	-	-	-	-	-	-	-	-	-	-	-	-		

- Not operational
 THC - Total Cooling Capacity, Gross (1,000 Btuh)
 SHC - Sensible Cooling Capacity, Gross (1,000 Btuh)



38AU

PERFORMANCE DATA (cont.)

38AUZ16 - 40RUA16

COMBINATION RATINGS

			AMBIENT TEMPERATURE																
			85			95			105			115			125				
			EA (db)			EA (db)			EA (db)			EA (db)			EA (db)				
			75	80	85	75	80	85	75	80	85	75	80	85	75	80	85		
38AU	4500 Cf/m	EA (wb)	58	THC	169.9	169.9	190.5	164.1	164.1	184.2	157.5	157.5	176.8	151.4	151.4	170.0	-	-	-
			SHC	148.9	169.7	190.5	143.9	164.1	184.2	138.1	157.5	176.8	132.7	151.4	170.0	-	-	-	
		62	THC	178.8	178.8	178.8	171.5	171.5	174.3	163.3	163.3	170.5	155.3	155.3	166.3	146.7	146.7	161.9	
		SHC	133.1	155.4	177.8	129.5	151.9	174.3	125.7	148.1	170.5	121.7	144.0	166.3	117.4	139.7	161.9		
		67	THC	193.8	193.8	193.8	186.0	186.0	186.0	177.5	177.5	177.5	168.6	168.6	168.6	-	-	-	
		SHC	108.6	130.7	152.8	105.2	127.4	149.5	101.6	123.8	146.0	97.8	120.1	142.4	-	-	-		
	72	THC	210.1	210.1	210.1	201.7	201.7	201.7	192.6	192.6	192.6	182.7	182.7	182.7	-	-	-		
	SHC	85.0	106.1	127.1	81.6	103.0	124.3	77.9	99.5	121.1	74.0	95.9	117.7	-	-	-			
	76	THC	-	223.4	223.4	-	215.0	215.0	-	205.5	205.5	-	194.8	194.8	-	-	-		
	SHC	-	86.6	111.3	-	82.8	107.5	-	79.6	104.3	-	76.5	101.3	-	-	-			
	5250 Cf/m	EA (wb)	58	THC	178.2	178.2	200.2	172.0	172.0	193.3	164.8	164.8	185.2	158.4	158.4	178.0	150.6	150.6	169.3
			SHC	155.3	178.2	200.2	150.8	172.0	193.3	144.4	164.8	185.2	138.7	158.4	178.0	131.9	150.6	169.3	
		62	THC	184.0	184.0	193.8	176.0	176.0	189.8	167.6	167.6	185.5	159.7	159.7	180.7	151.0	151.0	174.3	
		SHC	142.4	168.1	193.8	138.5	164.1	189.8	134.4	160.0	185.5	130.1	155.4	180.7	124.8	149.6	174.3		
		67	THC	199.0	199.0	199.0	190.8	190.8	190.8	181.6	181.6	181.6	172.6	172.6	172.6	-	-	-	
		SHC	114.5	140.0	165.6	111.0	136.6	162.2	107.2	132.9	158.6	103.5	129.2	154.9	-	-	-		
	72	THC	215.3	215.3	215.3	206.5	206.5	206.5	196.9	196.9	196.9	186.7	186.7	186.7	-	-	-		
	SHC	87.1	111.9	136.7	83.7	108.7	133.7	80.0	105.2	130.3	76.2	101.4	126.7	-	-	-			
76	THC	-	229.0	229.0	-	219.8	219.8	-	209.6	209.6	-	198.7	198.7	-	-	-			
SHC	-	89.0	117.8	-	86.3	115.2	-	83.2	105.2	-	79.7	103.1	-	-	-				
6000 Cf/m	EA (wb)	58	THC	185.2	185.2	208.1	178.7	178.7	200.8	170.9	170.9	192.2	164.2	164.2	184.6	156.1	156.1	175.6	
		SHC	162.2	185.2	208.1	156.5	178.7	200.8	149.6	170.9	192.2	143.7	164.2	184.6	136.6	156.1	175.6		
	62	THC	188.1	188.1	208.1	180.3	180.3	203.5	-	-	-	164.5	164.5	189.5	156.3	156.3	181.6		
	SHC	150.7	179.4	208.1	146.6	175.1	203.5	-	-	-	135.6	162.5	189.5	129.7	155.6	181.6			
	67	THC	203.1	203.1	203.1	194.6	194.6	194.6	185.6	185.6	185.6	175.8	175.8	175.8	-	-	-		
	SHC	120.0	148.9	177.8	116.6	145.5	174.4	112.8	141.8	170.8	108.9	137.9	166.9	-	-	-			
72	THC	219.3	219.3	219.3	210.2	210.2	210.2	200.2	200.2	200.2	189.8	189.8	189.8	-	-	-			
SHC	89.2	117.4	145.7	85.8	114.2	142.6	82.0	110.6	139.1	78.2	106.8	135.5	-	-	-				
76	THC	-	232.9	232.9	-	223.4	223.4	-	213.1	213.1	-	201.9	201.9	-	-	-			
SHC	-	92.4	116.9	-	89.4	115.2	-	86.2	112.9	-	82.6	110.0	-	-	-				
6750 Cf/m	EA (wb)	58	THC	191.0	191.0	214.8	184.2	184.2	207.2	176.6	176.6	198.6	169.0	169.0	190.1	160.6	160.6	180.7	
		SHC	167.3	191.0	214.8	161.2	184.2	207.2	154.5	176.6	198.6	147.8	169.0	190.1	140.5	160.6	180.7		
	62	THC	192.1	192.1	219.7	184.5	184.5	212.5	177.8	177.8	202.9	168.9	168.9	197.3	160.6	160.6	187.6		
	SHC	157.7	188.7	219.7	152.1	182.3	212.5	145.5	174.2	202.9	140.6	168.9	197.3	133.6	160.6	187.6			
	67	THC	206.4	206.4	206.4	197.7	197.7	197.7	188.2	188.2	188.2	178.4	178.4	178.5	-	-	-		
	SHC	125.4	157.5	189.7	121.8	154.0	186.2	118.0	150.2	182.5	114.1	146.3	178.5	-	-	-			
72	THC	222.5	222.5	222.5	213.1	213.1	213.1	203.1	203.1	203.1	192.4	192.4	192.4	-	-	-			
SHC	91.1	122.7	154.3	87.7	119.4	151.1	84.0	115.8	147.5	80.2	112.1	144.0	-	-	-				
76	THC	-	236.1	236.1	-	226.5	226.5	-	215.9	215.9	-	204.4	204.4	-	-	-			
SHC	-	95.3	124.6	-	92.3	122.2	-	89.0	119.5	-	85.4	116.3	-	-	-				
7500 Cf/m	EA (wb)	58	THC	196.0	196.0	220.5	189.0	189.0	212.6	181.2	181.2	204.0	173.1	173.1	194.8	-	-	-	
		SHC	171.5	196.0	220.5	165.3	189.0	212.6	158.5	181.2	204.0	151.4	173.1	194.8	-	-	-		
	62	THC	196.1	196.1	228.2	189.0	189.0	220.6	182.3	182.3	207.2	173.1	173.1	202.2	-	-	-		
	SHC	162.9	195.5	228.2	157.3	189.0	220.6	148.6	177.9	207.2	144.0	173.1	202.2	-	-	-			
	67	THC	209.1	209.1	209.1	200.2	200.2	200.2	190.5	190.5	193.8	180.5	180.5	189.7	-	-	-		
	SHC	130.5	165.8	201.1	126.9	162.2	197.6	123.1	158.4	193.8	119.1	154.4	189.7	-	-	-			
72	THC	225.2	225.2	225.2	215.6	215.6	215.6	205.4	205.4	205.4	194.4	194.4	194.4	-	-	-			
SHC	93.0	127.9	162.7	89.6	124.5	159.4	85.9	120.9	155.9	82.0	117.1	152.2	-	-	-				
76	THC	-	238.9	238.9	-	229.0	229.0	-	218.1	218.1	-	206.4	206.4	-	-	-			
SHC	-	98.1	131.2	-	95.0	128.6	-	91.6	125.6	-	88.0	122.3	-	-	-				

- Not operational

THC - Total Cooling Capacity, Gross (1,000 Btu/h)

SHC - Sensible Cooling Capacity, Gross (1,000 Btu/h)



PERFORMANCE DATA (cont.)

38AUZ16 - 40RUA25

COMBINATION RATINGS

			AMBIENT TEMPERATURE																
			85			95			105			115			125				
			EA (db)			EA (db)			EA (db)			EA (db)			EA (db)				
			75	80	85	75	80	85	75	80	85	75	80	85	75	80	85		
6000 Cfm	EA (wb)	58	THC	188.1	188.1	211.9	181.9	181.9	205.0	175.2	175.2	197.4	167.8	167.8	189.1	159.7	159.7	180.0	
			SHC	164.2	188.1	211.9	158.8	181.9	205.0	153.0	175.2	197.4	146.5	167.8	189.1	139.4	159.7	180.0	
		62	THC	189.5	189.5	216.5	182.5	182.5	212.0	175.4	175.4	205.1	168.0	168.0	196.4	159.8	159.8	186.9	
			SHC	154.7	185.6	216.5	150.8	181.4	212.0	145.7	175.4	205.1	139.5	168.0	196.4	132.7	159.8	186.9	
		67	THC	203.3	203.3	203.3	195.6	195.6	195.6	187.2	187.2	187.2	177.9	177.9	177.9	167.8	167.8	172.0	
			SHC	123.2	154.9	186.5	120.1	151.7	183.3	116.7	148.3	179.9	113.0	144.6	176.1	109.0	140.5	172.0	
	72	THC	218.9	218.9	218.9	210.9	210.9	210.9	202.0	202.0	202.0	192.1	192.1	192.1	181.3	181.3	181.3		
		SHC	90.2	122.0	153.8	87.2	119.0	150.8	84.0	115.8	147.5	80.5	112.2	143.9	76.7	108.3	140.0		
	76	THC	-	232.4	232.4	-	224.0	224.0	-	214.7	214.7	-	-	-	-	-	-		
		SHC	-	95.8	126.2	-	92.9	125.2	-	89.8	122.0	-	-	-	-	-	-		
	7000 Cfm	EA (wb)	58	THC	195.8	195.8	220.6	189.4	189.4	213.4	182.3	182.3	205.4	174.5	174.5	196.6	165.8	165.8	186.9
				SHC	171.0	195.8	220.6	165.3	189.4	213.4	159.1	182.3	205.4	152.4	174.5	196.6	144.8	165.8	186.9
62			THC	196.0	196.0	229.2	189.5	189.5	221.6	182.4	182.4	213.3	174.6	174.6	204.2	166.0	166.0	194.1	
			SHC	162.8	196.0	229.2	157.4	189.5	221.6	151.5	182.4	213.3	145.1	174.6	204.2	137.9	166.0	194.1	
67			THC	207.2	207.2	207.2	199.2	199.2	201.0	190.5	190.5	197.4	181.1	181.1	193.5	170.7	170.7	189.2	
			SHC	131.3	167.8	204.3	128.1	164.6	201.0	124.6	161.0	197.4	120.9	157.2	193.5	116.8	153.0	189.2	
72		THC	222.7	222.7	222.7	214.4	214.4	214.4	205.4	205.4	205.4	195.2	195.2	195.2	184.1	184.1	184.1		
		SHC	93.3	130.0	166.6	90.3	127.0	163.6	87.1	123.7	160.3	83.6	120.1	156.7	79.7	116.2	152.7		
76		THC	-	236.5	236.5	-	-	-	-	-	-	-	-	-	-	-	-		
		SHC	-	100.0	137.1	-	-	-	-	-	-	-	-	-	-	-	-		
8000 Cfm		EA (wb)	58	THC	202.0	202.0	227.6	195.3	195.3	220.1	187.9	187.9	211.8	179.8	179.8	202.6	170.7	170.7	192.4
				SHC	176.4	202.0	227.6	170.5	195.3	220.1	164.1	187.9	211.8	157.0	179.8	202.6	149.1	170.7	192.4
	62		THC	202.1	202.1	236.4	195.4	195.4	228.5	188.0	188.0	219.9	179.9	179.9	210.4	170.8	170.8	199.8	
			SHC	167.9	202.1	236.4	162.3	195.4	228.5	156.2	188.0	219.9	149.4	179.9	210.4	141.9	170.8	199.8	
	67		THC	210.1	210.1	221.2	202.1	202.1	217.8	193.3	193.3	214.0	183.7	183.7	209.7	173.2	173.2	204.8	
			SHC	138.9	180.0	221.2	135.7	176.7	217.8	132.2	173.1	214.0	128.3	169.0	209.7	124.0	164.4	204.8	
	72	THC	225.7	225.7	225.7	217.3	217.3	217.3	207.9	207.9	207.9	197.6	197.6	197.6	186.2	186.2	186.2		
		SHC	96.3	137.7	179.1	93.4	134.7	176.1	90.1	131.4	172.8	86.6	127.8	169.1	82.7	123.9	165.1		
	76	THC	-	-	-	-	-	-	-	-	-	-	-	-	-	-	-		
		SHC	-	-	-	-	-	-	-	-	-	-	-	-	-	-	-		
	9000 Cfm	EA (wb)	58	THC	207.1	207.1	233.4	200.2	200.2	225.6	192.6	192.6	217.0	184.1	184.1	207.4	174.8	174.8	196.9
				SHC	180.8	207.1	233.4	174.8	200.2	225.6	168.2	192.6	217.0	160.7	184.1	207.4	152.6	174.8	196.9
62			THC	207.2	207.2	242.3	200.3	200.3	234.2	192.7	192.7	225.3	184.2	184.2	215.4	174.9	174.9	204.5	
			SHC	172.1	207.2	242.3	166.4	200.3	234.2	160.1	192.7	225.3	153.0	184.2	215.4	145.3	174.9	204.5	
67			THC	212.6	212.6	237.2	204.5	204.5	233.5	195.6	195.6	229.3	186.0	186.0	224.4	175.5	175.5	217.9	
			SHC	146.2	191.7	237.2	142.9	188.2	233.5	139.2	184.3	229.3	135.1	179.7	224.4	130.1	174.0	217.9	
72		THC	228.0	228.0	228.0	219.4	219.4	219.4	209.9	209.9	209.9	199.5	199.5	199.5	187.9	187.9	187.9		
		SHC	99.2	145.3	191.4	96.3	142.3	188.3	93.0	139.0	184.9	89.5	135.4	181.2	85.6	131.4	177.2		
76		THC	-	-	-	-	-	-	-	-	-	-	-	-	-	-	-		
		SHC	-	-	-	-	-	-	-	-	-	-	-	-	-	-	-		
10,000 Cfm		EA (wb)	58	THC	211.4	211.4	238.2	204.3	204.3	230.2	196.4	196.4	221.4	187.8	187.8	211.6	178.1	178.1	200.7
				SHC	184.6	211.4	238.2	178.4	204.3	230.2	171.5	196.4	221.4	164.0	187.8	211.6	155.5	178.1	200.7
	62		THC	211.5	211.5	247.3	204.4	204.4	239.0	196.6	196.6	229.8	187.9	187.9	219.7	178.2	178.2	208.3	
			SHC	175.7	211.5	247.3	169.8	204.4	239.0	163.3	196.6	229.8	156.1	187.9	219.7	148.0	178.2	208.3	
	67		THC	214.6	214.6	251.9	206.6	206.6	247.8	197.8	197.8	242.7	188.2	188.2	235.9	178.3	178.3	223.5	
			SHC	152.9	202.4	251.9	149.4	198.6	247.8	145.4	194.0	242.7	140.5	188.2	235.9	133.1	178.3	223.5	
	72	THC	229.9	229.9	229.9	221.2	221.2	221.2	211.6	211.6	211.6	201.0	201.0	201.0	-	-	-		
		SHC	102.1	152.7	203.3	99.1	149.7	200.2	95.9	146.4	196.9	92.3	142.7	193.1	-	-	-		
	76	THC	-	-	-	-	-	-	-	-	-	-	-	-	-	-	-		
		SHC	-	-	-	-	-	-	-	-	-	-	-	-	-	-	-		

- Not operational

THC - Total Cooling Capacity, Gross (1,000 Btu/h)

SHC - Sensible Cooling Capacity, Gross (1,000 Btu/h)



38AU

PERFORMANCE DATA (cont.)

38AUD16 - 40RUA16

COMBINATION RATINGS

			AMBIENT TEMPERATURE																
			85			95			105			115			125				
			EA (db)			EA (db)			EA (db)			EA (db)			EA (db)				
			75	80	85	75	80	85	75	80	85	75	80	85	75	80	85		
38AU	4800 Cfm	EA (wb)	58	THC	168.2	168.2	185.7	161.9	161.9	181.8	156.0	156.0	175.2	149.4	149.4	167.8	143.0	143.0	160.7
			SHC	145.7	165.7	185.7	142.0	161.9	181.8	136.7	156.0	175.2	130.9	149.4	167.8	125.3	143.0	160.7	
		62	THC	176.6	176.6	176.6	169.7	169.7	172.9	162.2	162.2	169.3	153.7	153.7	165.1	145.0	145.0	160.6	
		SHC	131.8	154.0	176.2	128.4	150.7	172.9	124.8	147.0	169.3	120.7	142.9	165.1	116.4	138.5	160.6		
		67	THC	192.7	192.7	192.7	185.3	185.3	185.3	177.2	177.2	177.2	168.0	168.0	168.0	158.8	158.8	158.8	
		SHC	108.2	130.1	151.9	104.9	126.9	148.9	101.5	123.5	145.5	97.6	119.7	141.8	93.7	115.9	138.1		
	72	THC	210.4	210.4	210.4	202.4	202.4	202.4	193.7	193.7	193.7	184.1	184.1	184.1	173.7	173.7	173.7		
	SHC	85.4	106.0	128.6	82.1	103.1	124.0	78.6	99.8	121.1	74.9	96.3	117.8	70.9	92.5	114.2			
	76	THC	-	224.8	224.8	-	216.8	216.8	-	207.7	207.7	-	197.7	197.7	-	186.5	186.5		
	SHC	-	86.9	111.7	-	83.2	107.9	-	80.0	104.6	-	77.2	102.0	-	73.8	96.1			
	5250 Cfm	EA (wb)	58	THC	175.7	175.7	197.4	169.9	169.9	190.9	163.6	163.6	183.9	157.0	157.0	176.5	148.9	148.9	167.4
			SHC	154.0	175.7	197.4	148.9	169.9	190.9	143.3	163.6	183.9	137.5	157.0	176.5	130.3	148.9	167.4	
62		THC	181.7	181.7	192.0	174.2	174.2	188.1	166.6	166.6	184.0	157.8	157.8	179.0	149.9	149.9	172.2		
SHC		141.0	166.5	192.0	137.2	162.7	188.1	133.4	158.7	184.0	128.8	153.9	179.0	123.4	147.8	172.2			
67		THC	198.0	198.0	198.0	190.1	190.1	190.1	181.6	181.6	181.6	172.0	172.0	172.0	162.6	162.6	162.6		
SHC		114.1	139.4	164.7	110.7	136.1	161.5	107.2	132.6	158.1	103.3	128.8	154.3	99.4	124.9	150.4			
72		THC	215.8	215.8	215.8	207.4	207.4	207.4	198.2	198.2	198.2	188.3	188.3	188.3	177.5	177.5	177.5		
SHC		87.6	112.0	136.4	84.4	108.9	133.5	80.8	105.6	130.4	77.1	102.0	127.0	73.1	98.2	123.3			
76		THC	-	230.9	230.9	-	222.1	222.1	-	212.5	212.5	-	202.0	202.0	-	190.4	190.4		
SHC		-	89.4	118.3	-	86.8	115.7	-	83.9	109.4	-	80.7	103.0	-	77.0	100.5			
6000 Cfm		EA (wb)	58	THC	182.7	182.7	205.3	176.5	176.5	198.5	169.9	169.9	191.0	162.2	162.2	182.4	154.7	154.7	174.0
			SHC	160.0	182.7	205.3	154.6	176.5	198.5	148.7	169.9	191.0	142.0	162.2	182.4	135.3	154.7	174.0	
	62	THC	185.8	185.8	205.9	178.6	178.6	200.2	170.8	170.8	195.6	163.3	163.3	186.9	155.9	155.9	177.2		
	SHC	149.1	177.5	205.9	144.4	172.3	200.2	140.3	167.9	195.8	134.0	160.5	186.9	127.2	152.2	177.2			
	67	THC	202.0	202.0	202.0	193.9	193.9	193.9	185.0	185.0	185.0	175.4	175.4	175.4	165.2	165.2	165.2		
	SHC	119.6	148.2	176.9	116.3	144.9	173.6	112.6	141.3	170.1	108.7	137.5	166.3	104.6	133.4	162.2			
	72	THC	219.9	219.9	219.9	211.2	211.2	211.2	201.7	201.7	201.7	191.8	191.8	191.8	180.4	180.4	180.4		
	SHC	89.8	117.6	145.4	86.5	114.5	142.5	82.9	111.1	139.2	79.2	107.3	135.4	75.1	103.6	132.0			
	76	THC	-	235.1	235.1	-	226.2	226.2	-	216.2	216.2	-	205.2	205.2	-	193.3	193.3		
	SHC	-	92.9	121.7	-	90.2	114.7	-	87.1	112.8	-	83.7	110.2	-	79.9	107.2			
	6750 Cfm	EA (wb)	58	THC	188.5	188.5	212.0	182.1	182.1	204.8	175.1	175.1	197.0	167.0	167.0	187.9	159.2	159.2	179.2
			SHC	165.0	188.5	212.0	159.4	182.1	204.8	153.2	175.1	197.0	146.1	167.0	187.9	139.2	159.2	179.2	
62		THC	189.7	189.7	216.7	183.3	183.3	208.6	176.4	176.4	200.6	168.7	168.7	191.6	159.2	159.2	185.9		
SHC		155.5	186.1	216.7	149.8	179.2	208.6	144.0	172.3	200.6	137.5	164.6	191.6	132.4	159.2	185.9			
67		THC	205.3	205.3	205.3	196.8	196.8	196.8	187.8	187.8	187.8	178.1	178.1	178.1	167.5	167.5	173.4		
SHC		124.9	156.7	188.6	121.5	153.3	185.2	117.8	149.7	181.6	113.9	145.7	177.6	109.6	141.5	173.4			
72		THC	223.3	223.3	223.3	214.3	214.3	214.3	204.6	204.6	204.6	194.2	194.2	194.2	182.6	182.6	182.6		
SHC		91.8	122.9	154.0	88.5	119.7	151.0	84.9	116.3	147.7	81.2	112.7	144.2	77.1	108.7	140.3			
76		THC	-	238.8	238.8	-	229.4	229.4	-	219.1	219.1	-	207.9	207.9	-	195.4	195.4		
SHC		-	96.1	124.2	-	93.2	122.1	-	90.0	119.6	-	86.5	116.7	-	82.6	113.3			
7500 Cfm		EA (wb)	58	THC	193.5	193.5	217.7	186.9	186.9	210.2	179.6	179.6	202.1	171.5	171.5	193.1	163.1	163.1	183.6
			SHC	169.3	193.5	217.7	163.5	186.9	210.2	157.1	179.6	202.1	150.0	171.5	193.1	142.6	163.1	183.6	
	62	THC	194.9	194.9	221.2	188.2	188.2	213.2	180.1	180.1	207.5	171.5	171.5	200.4	163.1	163.1	190.6		
	SHC	158.8	190.0	221.2	153.1	183.2	213.2	148.3	177.9	207.5	142.6	171.5	200.4	135.6	163.1	190.6			
	67	THC	207.9	207.9	207.9	199.3	199.3	199.3	190.0	190.0	192.6	180.1	180.1	188.7	169.2	169.2	184.2		
	SHC	129.9	164.9	199.8	126.4	161.4	196.4	122.7	157.7	192.6	118.7	153.7	188.7	114.4	149.3	184.2			
	72	THC	226.0	226.0	226.0	216.9	216.9	216.9	207.0	207.0	207.0	196.3	196.3	196.3	184.4	184.4	184.4		
	SHC	93.7	128.1	162.4	90.4	124.9	159.3	86.9	121.5	156.0	83.1	117.7	152.4	78.9	113.6	148.4			
	76	THC	-	241.7	241.7	-	232.1	232.1	-	221.6	221.6	-	210.1	210.1	-	197.2	197.2		
	SHC	-	98.9	131.0	-	96.0	128.6	-	92.7	125.9	-	89.2	122.7	-	85.2	119.2			

- Not operational

THC - Total Cooling Capacity, Gross (1,000 Btuh)

SHC - Sensible Cooling Capacity, Gross (1,000 Btuh)



PERFORMANCE DATA (cont.)

38AUD16 - 40RUA25

COMBINATION RATINGS

			AMBIENT TEMPERATURE															
			85			95			105			115			125			
			EA (db)			EA (db)			EA (db)			EA (db)			EA (db)			
			75	80	85	75	80	85	75	80	85	75	80	85	75	80	85	
6000 Cfm	EA (wb)	58	THC	189.5	189.5	213.0	182.9	182.9	205.6	175.8	175.8	197.7	168.1	168.1	189.0	159.8	159.8	179.8
			SHC	166.0	166.0	213.0	160.2	160.2	205.6	154.0	154.0	197.7	147.1	147.1	189.0	139.9	139.9	179.8
		62	THC	191.7	191.7	215.9	184.0	184.0	211.1	176.3	176.3	203.9	168.3	168.3	196.3	159.8	159.8	186.5
			SHC	155.8	155.8	215.9	151.6	151.6	211.1	146.0	146.0	203.9	140.1	140.1	196.3	133.1	133.1	186.5
		67	THC	207.6	207.6	207.6	199.1	199.1	199.1	189.8	189.8	189.8	180.1	180.1	180.1	169.2	169.2	170.3
			SHC	124.8	155.7	186.5	121.3	152.1	182.9	117.4	148.2	179.0	113.5	144.3	175.1	108.9	139.6	170.3
		72	THC	225.6	225.6	225.6	216.6	216.6	216.6	206.8	206.8	206.8	196.1	196.1	196.1	184.7	184.7	184.7
			SHC	92.7	123.8	154.8	89.3	120.4	151.4	85.7	116.7	147.7	81.8	112.7	143.7	77.6	108.5	139.5
		76	THC	-	240.7	240.7	-	231.2	231.2	-	220.8	220.8	-	209.6	209.6	-	-	-
			SHC	-	98.4	130.4	-	95.2	127.1	-	91.6	123.4	-	87.8	119.4	-	-	-
7000 Cfm	EA (wb)	58	THC	197.6	197.6	222.2	190.6	190.6	214.3	183.0	183.0	205.9	174.8	174.8	196.7	165.9	165.9	186.6
			SHC	173.0	173.0	222.2	166.8	166.8	214.3	160.1	160.1	205.9	152.9	152.9	196.7	145.2	145.2	186.6
		62	THC	197.6	197.6	230.6	190.6	190.6	222.5	183.0	183.0	213.6	174.8	174.8	204.1	165.8	165.8	193.7
			SHC	164.6	164.6	230.6	158.8	158.8	222.5	152.3	152.3	213.6	145.5	145.5	204.1	138.0	138.0	193.7
		67	THC	211.7	211.7	211.7	202.9	202.9	202.9	193.4	193.4	195.5	183.1	183.1	191.2	172.1	172.1	186.3
			SHC	132.4	167.8	203.3	128.7	164.1	199.6	124.8	160.2	195.5	120.6	155.9	191.2	116.0	151.2	186.3
		72	THC	229.8	229.8	229.8	220.5	220.5	220.5	210.3	210.3	210.3	199.3	199.3	199.3	187.6	187.6	187.6
			SHC	95.6	131.3	167.0	92.2	127.9	163.6	88.5	124.2	159.8	84.6	120.1	155.7	80.4	115.8	151.3
		76	THC	-	245.1	245.1	-	235.3	235.3	-	224.5	224.5	-	-	-	-	-	-
			SHC	-	102.4	138.9	-	99.1	135.5	-	95.5	131.8	-	-	-	-	-	-
8000 Cfm	EA (wb)	58	THC	204.0	204.0	229.5	196.7	196.7	221.4	188.8	188.8	212.5	180.1	180.1	202.8	170.9	170.9	192.3
			SHC	178.5	178.5	229.5	172.1	172.1	221.4	165.1	165.1	212.5	157.5	157.5	202.8	149.4	149.4	192.3
		62	THC	204.0	204.0	238.2	196.6	196.6	229.7	188.7	188.7	220.5	180.2	180.2	210.5	170.8	170.8	199.6
			SHC	169.8	169.8	238.2	163.6	163.6	229.7	157.0	157.0	220.5	149.8	149.8	210.5	142.0	142.0	199.6
		67	THC	214.7	214.7	219.1	205.8	205.8	215.2	196.1	196.1	211.0	185.7	185.7	206.3	174.5	174.5	201.0
			SHC	139.4	179.2	219.1	135.7	175.5	215.2	131.7	171.3	211.0	127.3	166.8	206.3	122.6	161.8	201.0
		72	THC	232.9	232.9	232.9	223.4	223.4	223.4	213.0	213.0	213.0	201.7	201.7	201.7	189.2	189.2	189.2
			SHC	98.4	138.6	178.8	94.9	135.1	175.3	91.2	131.3	171.4	87.2	127.2	167.3	82.8	122.8	162.7
		76	THC	-	248.6	248.6	-	-	-	-	-	-	-	-	-	-	-	-
			SHC	-	106.2	147.2	-	-	-	-	-	-	-	-	-	-	-	-
9000 Cfm	EA (wb)	58	THC	209.3	209.3	235.6	201.8	201.8	227.2	193.6	193.6	217.9	184.6	184.6	207.9	174.9	174.9	197.0
			SHC	183.0	183.0	235.6	176.5	176.5	227.2	169.2	169.2	217.9	161.3	161.3	207.9	152.8	152.8	197.0
		62	THC	209.3	209.3	244.5	201.7	201.7	235.7	193.5	193.5	226.2	184.6	184.6	215.8	174.9	174.9	204.5
			SHC	174.1	174.1	244.5	167.8	167.8	235.7	160.9	160.9	226.2	153.4	153.4	215.8	145.3	145.3	204.5
		67	THC	217.2	217.2	234.0	208.2	208.2	230.1	198.2	198.2	225.4	187.7	187.7	220.1	176.6	176.6	213.6
			SHC	145.9	190.0	234.0	142.2	186.1	230.1	138.0	181.7	225.4	133.4	176.7	220.1	128.2	170.9	213.6
		72	THC	235.4	235.4	235.4	225.7	225.7	225.7	215.1	215.1	215.1	203.7	203.7	203.7	191.4	191.4	191.4
			SHC	100.9	145.5	190.0	97.5	142.0	186.5	93.7	138.1	182.6	89.7	134.0	178.3	85.4	129.6	173.7
		76	THC	-	-	-	-	-	-	-	-	-	-	-	-	-	-	-
			SHC	-	-	-	-	-	-	-	-	-	-	-	-	-	-	-
10,000 Cfm	EA (wb)	58	THC	213.8	213.8	240.8	206.1	206.1	232.1	197.6	197.6	222.6	188.3	188.3	212.1	178.4	178.4	201.0
			SHC	186.9	186.9	240.8	180.1	180.1	232.1	172.7	172.7	222.6	164.5	164.5	212.1	155.8	155.8	201.0
		62	THC	213.8	213.8	249.9	206.0	206.0	240.8	197.6	197.6	231.0	188.3	188.3	220.3	178.3	178.3	208.6
			SHC	177.8	177.8	249.9	171.2	171.2	240.8	164.1	164.1	231.0	156.4	156.4	220.3	148.0	148.0	208.6
		67	THC	219.3	219.3	248.2	210.1	210.1	243.6	200.2	200.2	238.3	189.7	189.7	232.2	178.9	178.9	222.0
			SHC	152.2	200.2	248.2	148.2	195.9	243.6	143.7	191.0	238.3	138.8	185.5	232.2	132.0	177.0	222.0
		72	THC	237.4	237.4	237.4	227.6	227.6	227.6	216.8	216.8	216.8	205.2	205.2	205.2	192.7	192.7	192.7
			SHC	103.4	152.2	201.1	99.9	148.7	197.5	96.1	144.8	193.5	92.1	140.7	189.2	87.7	136.1	184.5
		76	THC	-	-	-	-	-	-	-	-	-	-	-	-	-	-	-
			SHC	-	-	-	-	-	-	-	-	-	-	-	-	-	-	-

38AU

38AU

38AU

- Not operational

THC - Total Cooling Capacity, Gross (1,000 Btuh)

SHC - Sensible Cooling Capacity, Gross (1,000 Btuh)



PERFORMANCE DATA (cont.)

38AUZ25 - 40RUA25

COMBINATION RATINGS

38AU

			AMBIENT TEMPERATURE																
			85			95			105			115			125				
			EA (db)			EA (db)			EA (db)			EA (db)			EA (db)				
			75	80	85	75	80	85	75	80	85	75	80	85	75	80	85		
6000 Cfm	EA (wb)	58	THC	221.5	221.5	248.3	213.5	213.5	239.8	204.9	204.9	230.0	195.3	195.3	219.4	184.5	184.5	207.4	
			SHC	194.2	221.2	248.3	187.3	213.5	239.8	179.7	204.9	230.0	171.2	195.3	219.4	161.7	184.5	207.4	
		62	THC	232.4	232.4	232.9	222.4	222.4	228.1	211.4	211.4	222.6	199.4	199.4	216.7	186.5	186.5	209.6	
			SHC	173.9	203.4	232.9	169.1	198.6	228.1	163.7	193.2	222.6	157.9	187.3	216.7	151.3	180.5	209.6	
		67	THC	251.7	251.7	251.7	240.8	240.8	240.8	228.9	228.9	228.9	215.9	215.9	215.9	201.6	201.6	201.6	
			SHC	141.6	170.7	199.8	136.8	166.0	195.3	131.7	161.1	190.4	126.2	155.6	185.0	120.3	149.7	179.2	
	72	THC	272.8	272.8	272.8	260.8	260.8	260.8	247.6	247.6	247.6	233.4	233.4	233.4	217.8	217.8	217.8		
		SHC	110.4	138.3	166.1	105.5	133.8	162.0	100.3	128.9	157.5	94.8	123.6	152.4	88.9	117.9	147.0		
	76	THC	-	290.9	290.9	-	278.1	278.1	-	263.7	263.7	-	248.5	248.5	-	231.6	231.6		
		SHC	-	111.5	144.5	-	106.8	139.8	-	103.0	136.0	-	98.3	123.1	-	92.9	120.2		
	7000 Cfm	EA (wb)	58	THC	232.1	232.1	260.6	223.5	223.5	251.1	214.2	214.2	240.7	203.9	203.9	229.2	192.4	192.4	216.4
				SHC	203.5	232.1	260.6	195.9	223.5	251.1	187.7	214.2	240.7	178.6	203.9	229.2	168.5	192.4	216.4
			62	THC	238.9	238.9	253.7	228.3	228.3	248.2	217.1	217.1	242.1	205.0	205.0	234.5	192.8	192.8	222.1
				SHC	186.0	219.8	253.7	180.8	214.5	248.2	175.1	208.6	242.1	168.4	201.5	234.5	159.1	190.6	222.1
			67	THC	258.3	258.3	258.3	246.8	246.8	246.8	234.4	234.4	234.4	220.8	220.8	220.8	205.9	205.9	205.9
				SHC	149.2	182.8	216.5	144.4	178.1	211.8	139.2	173.0	206.7	133.6	167.4	201.2	127.5	161.4	195.3
		72	THC	279.3	279.3	279.3	266.7	266.7	266.7	253.0	253.0	253.0	238.3	238.3	238.3	222.0	222.0	222.0	
			SHC	113.2	145.9	178.5	108.3	141.2	174.1	103.1	136.3	169.4	97.6	130.9	164.2	91.5	125.1	158.6	
76		THC	-	297.5	297.5	-	283.8	283.8	-	269.2	269.2	-	253.2	253.2	-	235.5	235.5		
		SHC	-	116.1	154.6	-	112.0	138.2	-	107.4	137.4	-	102.4	133.9	-	96.7	129.1		
8000 Cfm		EA (wb)	58	THC	240.8	240.8	270.6	231.8	231.8	260.5	221.8	221.8	249.4	210.9	210.9	237.2	198.8	198.8	223.6
				SHC	211.0	240.8	270.6	203.0	231.8	260.5	194.2	221.8	249.4	184.6	210.9	237.2	173.9	198.8	223.6
			62	THC	244.2	244.2	271.9	233.5	233.5	265.4	222.6	222.6	255.7	211.0	211.0	245.3	198.8	198.8	232.0
				SHC	196.6	234.3	271.9	190.9	228.2	265.4	183.3	219.5	255.7	175.2	210.2	245.3	165.5	198.8	232.0
			67	THC	263.5	263.5	263.5	251.6	251.6	251.6	238.7	238.7	238.7	224.6	224.6	224.6	209.2	209.2	210.8
				SHC	156.4	194.4	232.4	151.5	189.6	227.6	146.3	184.4	222.4	140.6	178.7	216.9	134.5	172.6	210.8
		72	THC	284.4	284.4	284.4	271.3	271.3	271.3	257.3	257.3	257.3	242.0	242.0	242.0	225.4	225.4	225.4	
			SHC	115.9	153.0	190.2	110.9	148.3	185.7	105.8	143.3	180.9	100.2	137.9	175.6	94.2	132.0	169.9	
	76	THC	-	302.5	302.5	-	288.4	288.4	-	273.4	273.4	-	256.8	256.8	-	-	-		
		SHC	-	120.4	153.1	-	116.0	150.4	-	111.3	146.9	-	106.0	142.5	-	-	-		
	9000 Cfm	EA (wb)	58	THC	248.2	248.2	279.1	238.7	238.7	268.5	228.3	228.3	256.8	216.8	216.8	244.0	204.1	204.1	229.7
				SHC	217.4	248.2	279.1	209.0	238.7	268.5	199.8	228.3	256.8	189.7	216.8	244.0	178.5	204.1	229.7
			62	THC	249.3	249.3	285.8	238.9	238.9	277.7	228.3	228.3	266.5	216.8	216.8	253.2	204.1	204.1	238.4
				SHC	204.9	245.4	285.8	198.4	238.0	277.7	190.1	228.3	266.5	180.4	216.8	253.2	169.8	204.1	238.4
			67	THC	267.7	267.7	267.7	255.5	255.5	255.5	242.2	242.2	242.2	227.7	227.7	232.0	212.0	212.0	225.6
				SHC	163.4	205.6	247.7	158.4	200.6	242.9	153.1	195.3	237.6	147.3	189.7	232.0	141.1	183.4	225.6
		72	THC	288.5	288.5	288.5	275.2	275.2	275.2	260.8	260.8	260.8	245.1	245.1	245.1	228.1	228.1	228.1	
			SHC	118.4	159.9	201.4	113.5	155.2	196.8	108.3	150.1	191.9	102.7	144.6	186.5	96.6	138.7	180.7	
76		THC	-	306.6	306.6	-	292.3	292.3	-	276.7	276.7	-	-	-	-	-	-		
		SHC	-	124.2	162.9	-	119.7	159.4	-	114.8	155.2	-	-	-	-	-	-		
10,000 Cfm		EA (wb)	58	THC	254.7	254.7	286.5	244.7	244.7	275.3	233.9	233.9	263.2	221.9	221.9	249.8	208.7	208.7	234.9
				SHC	222.9	254.7	286.5	214.1	244.7	275.3	204.6	233.9	263.2	194.0	221.9	249.8	182.5	208.7	234.9
			62	THC	254.6	254.6	297.3	244.8	244.8	285.3	233.9	233.9	273.1	221.9	221.9	259.2	208.6	208.6	243.8
				SHC	212.0	254.6	297.3	203.4	244.4	285.3	194.6	233.9	273.1	184.5	221.9	259.2	173.4	208.6	243.8
			67	THC	271.3	271.3	271.3	258.7	258.7	258.7	245.1	245.1	252.3	230.3	230.3	246.7	214.0	214.0	239.7
				SHC	170.0	216.4	262.7	165.0	211.4	257.7	159.6	206.0	252.3	153.9	200.3	246.7	147.3	193.5	239.7
		72	THC	292.0	292.0	292.0	278.4	278.4	278.4	263.7	263.7	263.7	247.4	247.4	247.4	230.0	230.0	230.0	
			SHC	120.9	166.6	212.3	116.0	161.8	207.6	110.7	156.7	202.6	105.0	151.0	197.1	98.9	145.1	191.2	
	76	THC	-	310.1	310.1	-	295.3	295.3	-	-	-	-	-	-	-	-	-		
		SHC	-	127.8	171.4	-	123.2	167.5	-	-	-	-	-	-	-	-	-		

- Not operational

THC - Total Cooling Capacity, Gross (1,000 Btuh)

SHC - Sensible Cooling Capacity, Gross (1,000 Btuh)



PERFORMANCE DATA (cont.)

38AUZ25 - 40RUA28

COMBINATION RATINGS

			AMBIENT TEMPERATURE																
			85			95			105			115			125				
			EA (db)			EA (db)			EA (db)			EA (db)			EA (db)				
			75	80	85	75	80	85	75	80	85	75	80	85	75	80	85		
7500 Cfm	EA (wb)	58	THC	236.2	236.2	266.2	228.0	228.0	256.9	219.0	219.0	246.7	209.0	209.0	235.5	198.1	198.1	223.2	
			SHC	206.3	236.2	266.2	199.0	228.0	256.9	191.2	219.0	246.7	182.5	209.0	235.5	172.9	198.1	223.2	
		62	THC	241.6	241.6	264.9	231.6	231.6	259.3	220.9	220.9	252.9	209.4	209.4	244.9	198.2	198.2	231.8	
			SHC	191.3	228.1	264.9	186.2	222.8	259.3	180.6	216.7	252.9	173.9	209.4	244.9	164.7	198.2	231.8	
		67	THC	262.3	262.3	262.3	251.0	251.0	251.0	238.9	238.9	238.9	225.7	225.7	225.7	211.4	211.4	211.4	
			SHC	154.6	192.0	229.4	149.9	187.3	224.6	145.0	182.3	219.6	139.6	176.9	214.2	133.9	171.1	208.4	
	72	THC	284.6	284.6	284.6	272.4	272.4	272.4	259.2	259.2	259.2	244.7	244.7	244.7	229.2	229.2	229.2		
		SHC	116.2	153.9	191.6	111.6	149.3	186.9	106.8	144.3	181.9	101.5	139.0	176.4	95.9	133.3	170.7		
	76	THC	-	303.1	303.1	-	289.9	289.9	-	275.8	275.8	-	260.4	260.4	-	-	-		
		SHC	-	123.4	162.7	-	118.8	157.9	-	114.0	152.8	-	108.7	147.3	-	-	-		
	8750 Cfm	EA (wb)	58	THC	247.1	247.1	278.5	238.2	238.2	268.4	228.5	228.5	257.5	217.8	217.8	245.4	206.1	206.1	232.2
				SHC	215.7	247.1	278.5	208.0	238.2	268.4	199.5	228.5	257.5	190.2	217.8	245.4	179.9	206.1	232.2
62			THC	248.7	248.7	286.9	238.6	238.6	279.1	228.7	228.7	267.4	218.0	218.0	254.9	206.2	206.2	241.2	
			SHC	204.5	245.7	286.9	198.2	238.6	279.1	189.9	228.7	267.4	181.1	218.0	254.9	171.3	206.2	241.2	
67			THC	268.2	268.2	268.2	256.5	256.5	256.5	243.9	243.9	243.9	230.1	230.1	234.0	215.3	215.3	227.8	
			SHC	164.0	206.9	249.7	159.3	202.1	244.9	154.2	197.0	239.7	148.7	191.4	234.0	142.8	185.3	227.8	
72		THC	290.8	290.8	290.8	277.9	277.9	277.9	264.2	264.2	264.2	249.2	249.2	249.2	233.1	233.1	233.1		
		SHC	120.1	163.2	206.3	115.4	158.5	201.5	110.5	153.4	196.4	105.1	148.0	190.9	99.4	142.2	184.9		
76		THC	-	309.2	309.2	-	295.5	295.5	-	280.8	280.8	-	-	-	-	-	-		
		SHC	-	128.3	172.8	-	123.7	168.0	-	118.7	162.8	-	-	-	-	-	-		
10,000 Cfm		EA (wb)	58	THC	255.9	255.9	288.4	246.5	246.5	277.8	236.2	236.2	266.1	224.9	224.9	253.4	212.5	212.5	239.4
				SHC	223.5	255.9	288.4	215.2	246.5	277.8	206.2	236.2	266.1	196.3	224.9	253.4	185.5	212.5	239.4
	62		THC	256.1	256.1	299.5	246.7	246.7	288.4	236.3	236.3	276.4	225.0	225.0	263.1	212.6	212.6	248.6	
			SHC	212.7	256.1	299.5	204.9	246.7	288.4	196.3	236.3	276.4	186.9	225.0	263.1	176.6	212.6	248.6	
	67		THC	272.9	272.9	272.9	260.7	260.7	264.2	247.7	247.7	258.7	233.6	233.6	252.6	218.5	218.5	245.9	
			SHC	173.0	221.1	269.2	168.1	216.1	264.2	162.9	210.8	258.7	157.2	204.9	252.6	151.1	198.5	245.9	
	72	THC	295.5	295.5	295.5	282.2	282.2	282.2	268.1	268.1	268.1	252.7	252.7	252.7	236.1	236.1	236.1		
		SHC	123.7	172.1	220.4	119.0	167.3	215.5	114.0	162.2	210.3	108.6	156.6	204.7	102.6	150.7	198.6		
	76	THC	-	314.0	314.0	-	299.8	299.8	-	-	-	-	-	-	-	-	-		
		SHC	-	133.0	182.6	-	128.2	177.7	-	-	-	-	-	-	-	-	-		
	11,250 Cfm	EA (wb)	58	THC	263.3	263.3	296.8	253.4	253.4	285.5	242.6	242.6	273.4	230.7	230.7	260.0	217.7	217.7	245.4
				SHC	229.9	263.3	296.8	221.2	253.4	285.5	211.8	242.6	273.4	201.5	230.7	260.0	190.1	217.7	245.4
62			THC	263.5	263.5	308.1	253.6	253.6	296.5	242.8	242.8	283.9	230.9	230.9	270.0	217.9	217.9	254.8	
			SHC	218.9	263.5	308.1	210.6	253.6	296.5	201.7	242.8	283.9	191.8	230.9	270.0	181.0	217.9	254.8	
67			THC	276.6	276.6	287.7	264.2	264.2	282.3	250.9	250.9	276.5	236.5	236.5	269.8	221.3	221.3	262.1	
			SHC	181.4	234.6	287.7	176.4	229.4	282.3	171.1	223.8	276.5	165.2	217.5	269.8	158.6	210.3	262.1	
72		THC	299.3	299.3	299.3	285.7	285.7	285.7	271.2	271.2	271.2	255.4	255.4	255.4	238.5	238.5	238.5		
		SHC	127.2	180.6	234.1	122.4	175.7	229.1	117.3	170.6	223.8	111.9	165.0	218.0	106.1	159.0	211.9		
76		THC	-	-	-	-	-	-	-	-	-	-	-	-	-	-	-		
		SHC	-	-	-	-	-	-	-	-	-	-	-	-	-	-	-		
12,500 Cfm		EA (wb)	58	THC	269.7	269.7	303.9	259.3	259.3	292.2	248.1	248.1	279.5	235.7	235.7	265.6	222.2	222.2	250.4
				SHC	235.5	269.7	303.9	226.4	259.3	292.2	216.6	248.1	279.5	205.8	235.7	265.6	194.1	222.2	250.4
	62		THC	269.8	269.8	315.5	259.4	259.4	303.4	248.2	248.2	290.2	235.8	235.8	275.7	222.4	222.4	260.0	
			SHC	224.2	269.8	315.5	215.5	259.4	303.4	206.2	248.2	290.2	195.9	235.8	275.7	184.7	222.4	260.0	
	67		THC	279.8	279.8	305.1	267.1	267.1	299.3	253.7	253.7	292.8	239.2	239.2	285.1	223.8	223.8	275.5	
			SHC	189.4	247.2	305.1	184.3	241.8	299.3	178.6	235.7	292.8	172.3	228.7	285.1	164.9	220.2	275.5	
	72	THC	302.4	302.4	302.4	288.5	288.5	288.5	273.7	273.7	273.7	257.7	257.7	257.7	240.4	240.4	240.4		
		SHC	130.5	188.9	247.3	125.7	184.0	242.3	120.6	178.7	236.9	115.1	173.1	231.0	109.2	167.0	224.7		
	76	THC	-	-	-	-	-	-	-	-	-	-	-	-	-	-	-		
		SHC	-	-	-	-	-	-	-	-	-	-	-	-	-	-	-		

- Not operational
 THC - Total Cooling Capacity, Gross (1,000 Btuh)
 SHC - Sensible Cooling Capacity, Gross (1,000 Btuh)



38AU

PERFORMANCE DATA (cont.)

38AUD25 - 40RUA25

COMBINATION RATINGS

38AU

		AMBIENT TEMPERATURE																	
		85			95			105			115			125					
		EA (db)			EA (db)			EA (db)			EA (db)			EA (db)					
		75	80	85	75	80	85	75	80	85	75	80	85	75	80	85			
6000 Cfm	EA (wb)	58	THC	220.0	220.0	247.0	212.1	212.1	238.2	203.4	203.4	228.5	193.7	193.7	217.7	182.8	182.8	205.5	
		58	SHC	193.0	220.0	247.0	186.0	212.1	238.2	178.3	203.4	228.5	169.8	193.7	217.7	160.1	182.8	205.5	
		62	THC	230.1	230.1	234.9	220.0	220.0	230.0	209.0	209.0	224.6	197.0	197.0	218.3	183.9	183.9	210.5	
		62	SHC	174.4	204.7	234.9	169.6	199.8	230.0	164.2	194.4	224.6	158.2	188.3	218.3	151.2	180.8	210.5	
		67	THC	251.0	251.0	251.0	239.9	239.9	239.9	227.9	227.9	227.9	214.6	214.6	214.6	199.9	199.9	199.9	
		67	SHC	142.4	172.3	202.2	137.6	167.6	197.6	132.5	162.6	192.7	126.9	157.1	187.3	120.9	151.1	181.3	
	72	THC	274.2	274.2	274.2	262.0	262.0	262.0	248.7	248.7	248.7	234.1	234.1	234.1	217.9	217.9	217.9		
	72	SHC	111.3	140.1	168.9	106.4	135.5	164.6	101.2	130.6	160.0	95.6	125.2	154.8	89.5	119.3	149.1		
	76	THC	-	294.4	294.4	-	281.0	281.0	-	266.4	266.4	-	250.7	250.7	-	233.4	233.4		
	76	SHC	-	113.0	146.0	-	108.7	141.7	-	104.6	133.3	-	99.7	126.2	-	94.1	122.4		
	7000 Cfm	EA (wb)	58	THC	230.8	230.8	259.3	222.2	222.2	249.7	212.8	212.8	239.2	202.3	202.3	227.5	190.6	190.6	214.4
			58	SHC	202.3	230.8	259.3	194.7	222.2	249.7	186.4	212.8	239.2	177.2	202.3	227.5	166.9	190.6	214.4
62			THC	236.4	236.4	255.9	225.9	225.9	250.3	215.3	215.3	241.3	203.8	203.8	231.2	191.3	191.3	220.8	
62			SHC	186.6	221.3	255.9	181.4	215.8	250.3	174.2	207.7	241.3	166.3	198.7	231.2	158.0	189.4	220.8	
67			THC	257.6	257.6	257.6	245.9	245.9	245.9	233.2	233.2	233.2	219.3	219.3	219.3	204.0	204.0	204.0	
67			SHC	150.4	185.0	219.6	145.5	180.2	214.9	140.3	175.0	209.8	134.6	169.4	204.2	128.4	163.2	198.1	
72		THC	281.0	281.0	281.0	268.1	268.1	268.1	254.2	254.2	254.2	238.8	238.8	238.8	222.0	222.0	222.0		
72		SHC	114.4	148.1	181.8	109.5	143.4	177.3	104.2	138.4	172.5	98.5	132.8	167.2	92.3	126.8	161.3		
76		THC	-	301.1	301.1	-	287.2	287.2	-	272.2	272.2	-	255.7	255.7	-	-	-		
76		SHC	-	118.2	151.3	-	113.9	143.1	-	109.2	140.7	-	104.0	136.6	-	-	-		
8000 Cfm		EA (wb)	58	THC	239.6	239.6	269.4	230.5	230.5	259.2	220.5	220.5	248.0	209.4	209.4	235.6	197.0	197.0	221.7
			58	SHC	209.9	239.6	269.4	201.8	230.5	259.2	193.0	220.5	248.0	183.3	209.4	235.6	172.3	197.0	221.7
	62		THC	241.9	241.9	274.0	232.2	232.2	263.9	222.0	222.0	253.2	210.1	210.1	242.3	197.0	197.0	230.1	
	62		SHC	197.3	235.6	274.0	189.6	226.8	263.9	181.7	217.5	253.2	173.3	207.8	242.3	163.9	197.0	230.1	
	67		THC	262.7	262.7	262.7	250.5	250.5	250.5	237.3	237.3	237.3	222.9	222.9	222.9	207.1	207.1	214.0	
	67		SHC	158.0	197.1	236.3	153.0	192.2	231.4	147.6	186.9	226.1	141.8	181.1	220.3	135.5	174.7	214.0	
	72	THC	286.3	286.3	286.3	272.8	272.8	272.8	258.4	258.4	258.4	242.5	242.5	242.5	225.1	225.1	225.1		
	72	SHC	117.4	155.7	194.1	112.4	150.9	189.5	107.1	145.8	184.5	101.3	140.1	179.0	95.1	134.0	173.0		
	76	THC	-	306.6	306.6	-	292.0	292.0	-	276.5	276.5	-	-	-	-	-	-		
	76	SHC	-	122.8	157.5	-	118.2	154.2	-	113.3	150.2	-	-	-	-	-	-		
	9000 Cfm	EA (wb)	58	THC	247.2	247.2	278.0	237.6	237.6	267.3	227.1	227.1	255.5	215.4	215.4	242.4	202.4	202.4	227.8
			58	SHC	216.4	247.2	278.0	207.9	237.6	267.3	198.7	227.1	255.5	188.4	215.4	242.4	176.9	202.4	227.8
62			THC	249.4	249.4	281.3	239.3	239.3	272.2	227.9	227.9	262.4	215.4	215.4	251.6	202.3	202.3	236.4	
62			SHC	202.5	241.9	281.3	195.4	233.8	272.2	187.7	225.1	262.4	179.2	215.4	251.6	168.3	202.3	236.4	
67			THC	266.8	266.8	266.8	254.2	254.2	254.2	240.6	240.6	241.9	225.9	225.9	235.9	209.5	209.5	229.3	
67			SHC	165.2	208.8	252.4	160.1	203.8	247.4	154.7	198.3	241.9	148.7	192.3	235.9	142.2	185.7	229.3	
72		THC	290.4	290.4	290.4	276.6	276.6	276.6	261.8	261.8	261.8	245.4	245.4	245.4	227.6	227.6	227.6		
72		SHC	120.1	163.0	205.9	115.1	158.2	201.2	109.8	152.9	196.1	103.9	147.2	190.5	97.6	141.0	184.4		
76		THC	-	310.7	310.7	-	295.9	295.9	-	-	-	-	-	-	-	-	-		
76		SHC	-	126.7	167.1	-	122.1	163.2	-	-	-	-	-	-	-	-	-		
10,000 Cfm		EA (wb)	58	THC	253.7	253.7	285.4	243.7	243.7	274.2	232.7	232.7	261.9	220.5	220.5	248.2	206.9	206.9	233.0
			58	SHC	221.9	253.7	285.4	213.1	243.7	274.2	203.5	232.7	261.9	192.7	220.5	248.2	180.8	206.9	233.0
	62		THC	255.5	255.5	290.4	244.0	244.0	282.1	232.6	232.6	271.8	220.5	220.5	257.6	206.9	206.9	241.9	
	62		SHC	208.4	249.4	290.4	201.5	241.8	282.1	193.5	232.6	271.8	183.3	220.5	257.6	171.9	206.9	241.9	
	67		THC	270.1	270.1	270.1	257.2	257.2	262.7	243.3	243.3	257.0	228.0	228.0	250.8	211.4	211.4	243.3	
	67		SHC	172.1	220.0	267.8	166.9	214.8	262.7	161.4	209.2	257.0	155.2	203.0	250.8	148.3	195.8	243.3	
	72	THC	293.9	293.9	293.9	279.7	279.7	279.7	264.4	264.4	264.4	247.8	247.8	247.8	229.6	229.6	229.6		
	72	SHC	122.8	170.1	217.4	117.7	165.1	212.5	112.3	159.8	207.3	106.4	154.0	201.6	100.1	147.8	195.4		
	76	THC	-	314.3	314.3	-	299.1	299.1	-	-	-	-	-	-	-	-	-		
	76	SHC	-	130.6	175.9	-	125.8	171.7	-	-	-	-	-	-	-	-	-		

- Not operational
 THC - Total Cooling Capacity, Gross (1,000 Btuh)
 SHC - Sensible Cooling Capacity, Gross (1,000 Btuh)



PERFORMANCE DATA (cont.)

38AUD25 - 40RUA28

COMBINATION RATINGS

			AMBIENT TEMPERATURE																
			85			95			105			115			125				
			EA (db)			EA (db)			EA (db)			EA (db)			EA (db)				
			75	80	85	75	80	85	75	80	85	75	80	85	75	80	85		
7500 Cfm	EA (wb)	58	THC	237.5	237.5	261.6	228.5	228.5	251.7	218.7	218.7	240.9	207.7	207.7	228.8	195.9	195.9	215.8	
			SHC	213.4	237.5	261.6	205.3	228.5	251.7	196.5	218.7	240.9	186.6	207.7	228.8	176.0	195.9	215.8	
		62	THC	241.6	241.6	261.6	230.8	230.8	255.7	220.1	220.1	246.2	207.9	207.9	236.1	196.1	196.1	222.6	
			SHC	201.2	231.4	261.6	195.7	225.7	255.7	188.0	217.1	246.2	179.8	207.9	236.1	169.5	196.1	222.6	
		67	THC	262.2	262.2	262.2	250.1	250.1	250.1	237.0	237.0	237.0	222.5	222.5	222.5	207.4	207.4	207.4	
			SHC	163.9	194.6	225.3	158.9	189.6	220.3	153.6	184.2	214.9	147.7	178.3	208.9	141.6	172.2	202.7	
	72	THC	285.5	285.5	285.5	272.2	272.2	272.2	257.9	257.9	257.9	242.1	242.1	242.1	225.6	225.6	225.6		
		SHC	125.1	156.0	186.9	120.2	151.0	181.9	114.9	145.7	176.5	109.2	139.9	170.6	103.2	133.8	164.5		
	76	THC	-	305.5	305.5	-	291.1	291.1	-	-	-	-	-	-	-	-	-		
		SHC	-	124.9	156.9	-	120.0	151.8	-	-	-	-	-	-	-	-	-		
	8750 Cfm	EA (wb)	58	THC	248.0	248.0	273.2	238.3	238.3	262.5	227.7	227.7	250.8	215.9	215.9	237.8	203.3	203.3	223.9
				SHC	222.8	248.0	273.2	214.1	238.3	262.5	204.6	227.7	250.8	194.0	215.9	237.8	182.6	203.3	223.9
62			THC	249.2	249.2	280.0	238.6	238.6	270.9	227.9	227.9	258.8	216.1	216.1	245.4	203.4	203.4	231.0	
			SHC	213.6	246.8	280.0	206.3	238.6	270.9	197.0	227.9	258.8	186.8	216.1	245.4	175.8	203.4	231.0	
67			THC	267.7	267.7	267.7	254.9	254.9	254.9	241.2	241.2	241.2	226.3	226.3	228.3	210.6	210.6	221.6	
			SHC	174.8	210.1	245.4	169.7	204.9	240.2	164.2	199.3	234.5	158.2	193.2	228.3	151.8	186.7	221.6	
72		THC	291.3	291.3	291.3	277.3	277.3	277.3	262.4	262.4	262.4	246.1	246.1	246.1	228.9	228.9	228.9		
		SHC	130.3	165.7	201.2	125.2	160.6	196.0	119.9	155.2	190.5	114.0	149.2	184.4	108.0	143.1	178.1		
76		THC	-	311.4	311.4	-	-	-	-	-	-	-	-	-	-	-	-		
		SHC	-	130.1	166.5	-	-	-	-	-	-	-	-	-	-	-	-		
10,000 Cfm		EA (wb)	58	THC	256.5	256.5	282.5	246.1	246.1	271.1	234.9	234.9	258.8	222.4	222.4	245.0	209.1	209.1	230.4
				SHC	230.4	256.5	282.5	221.2	246.1	271.1	211.1	234.9	258.8	199.9	222.4	245.0	187.9	209.1	230.4
	62		THC	256.7	256.7	291.5	246.3	246.3	279.7	235.1	235.1	267.0	222.6	222.6	252.8	209.3	209.3	237.6	
			SHC	221.9	256.7	291.5	213.0	246.3	279.7	203.2	235.1	267.0	192.4	222.6	252.8	180.9	209.3	237.6	
	67		THC	271.7	271.7	271.7	258.6	258.6	259.0	244.6	244.6	253.0	229.2	229.2	246.3	213.3	213.3	238.9	
			SHC	185.1	224.9	264.6	179.8	219.4	259.0	174.1	213.6	253.0	167.8	207.1	246.3	161.1	200.0	238.9	
	72	THC	295.6	295.6	295.6	281.2	281.2	281.2	265.8	265.8	265.8	249.0	249.0	249.0	-	-	-		
		SHC	135.2	175.0	214.9	130.0	169.8	209.6	124.6	164.2	203.9	118.6	158.2	197.7	-	-	-		
	76	THC	-	-	-	-	-	-	-	-	-	-	-	-	-	-	-		
		SHC	-	-	-	-	-	-	-	-	-	-	-	-	-	-	-		
	11,250 Cfm	EA (wb)	58	THC	263.5	263.5	290.3	252.7	252.7	278.3	240.9	240.9	265.3	227.9	227.9	251.0	214.0	214.0	235.7
				SHC	236.8	263.5	290.3	227.0	252.7	278.3	216.4	240.9	265.3	204.7	227.9	251.0	192.2	214.0	235.7
62			THC	263.7	263.7	299.5	252.9	252.9	287.1	241.1	241.1	273.7	228.0	228.0	258.9	214.1	214.1	243.1	
			SHC	228.0	263.7	299.5	218.6	252.9	287.1	208.4	241.1	273.7	197.1	228.0	258.9	185.1	214.1	243.1	
67			THC	275.0	275.0	282.7	261.6	261.6	276.8	247.2	247.2	270.3	231.8	231.8	262.6	216.0	216.0	251.8	
			SHC	194.9	238.8	282.7	189.4	233.1	276.8	183.4	226.8	270.3	176.6	219.6	262.6	168.2	210.0	251.8	
72		THC	299.0	299.0	299.0	284.2	284.2	284.2	268.4	268.4	268.4	251.3	251.3	251.3	-	-	-		
		SHC	139.8	184.0	228.1	134.6	178.7	222.7	129.0	173.0	216.9	123.1	166.8	210.6	-	-	-		
76		THC	-	-	-	-	-	-	-	-	-	-	-	-	-	-	-		
		SHC	-	-	-	-	-	-	-	-	-	-	-	-	-	-	-		
12,500 Cfm		EA (wb)	58	THC	269.5	269.5	296.9	258.2	258.2	284.4	245.9	245.9	270.9	232.4	232.4	256.0	218.0	218.0	240.1
				SHC	242.2	269.5	296.9	232.0	258.2	284.4	221.0	245.9	270.9	208.8	232.4	256.0	195.9	218.0	240.1
	62		THC	269.7	269.7	306.3	258.4	258.4	293.4	246.1	246.1	279.4	232.5	232.5	264.0	218.1	218.1	247.6	
			SHC	233.2	269.7	306.3	223.4	258.4	293.4	212.8	246.1	279.4	201.0	232.5	264.0	188.6	218.1	247.6	
	67		THC	277.8	277.8	299.7	264.1	264.1	293.2	249.7	249.7	285.6	234.5	234.5	274.3	218.8	218.8	261.2	
			SHC	204.0	251.8	299.7	198.2	245.7	293.2	191.6	238.6	285.6	183.1	228.7	274.3	173.4	217.3	261.2	
	72	THC	301.7	301.7	301.7	286.6	286.6	286.6	270.5	270.5	270.5	-	-	-	-	-	-		
		SHC	144.3	192.6	241.0	139.0	187.2	235.5	133.4	181.5	229.6	-	-	-	-	-	-		
	76	THC	-	-	-	-	-	-	-	-	-	-	-	-	-	-	-		
		SHC	-	-	-	-	-	-	-	-	-	-	-	-	-	-	-		

38AU

- Not operational
 THC - Total Cooling Capacity, Gross (1,000 Btuh)
 SHC - Sensible Cooling Capacity, Gross (1,000 Btuh)



ELECTRICAL DATA

38AUZ07 COOLING WITHOUT POWERED CONVENIENCE OUTLET (A,B)

(Units Produced On or After 02/09/2015)

V-Ph-Hz	VOLTAGE RANGE		COMP 1		OFM (ea)		POWER SUPPLY	
	MIN	MAX	RLA	LRA	WATTS	FLA	MCA	Fuse
208/230-3-60	187	253	19.6	136	325	1.5	28/28	45/45
460-3-60	414	506	8.2	66	325	0.8	12	20
575-3-60	518	633	6.6	55	325	0.7	10	15

(Units Produced on or Prior to 02/08/2015)

V-Ph-Hz	VOLTAGE RANGE		COMP 1		OFM (ea)		POWER SUPPLY	
	MIN	MAX	RLA	LRA	WATTS	FLA	MCA	Fuse
208/230-3-60	187	253	19.0	123	325	1.5	27/27	45/45
460-3-60	414	506	9.7	62	325	0.8	14	20
575-3-60	518	633	7.4	50	325	0.7	11	15

38AUZ07 COOLING WITH POWERED CONVENIENCE OUTLET (A,B)

(Units Produced On or After 02/09/2015)

V-Ph-Hz	VOLTAGE RANGE		COMP 1		OFM (ea)		POWER SUPPLY	
	MIN	MAX	RLA	LRA	WATTS	FLA	MCA	Fuse
208/230-3-60	187	253	19.6	136	325	1.5	33/33	50/50
460-3-60	414	506	8.2	66	325	0.8	15	20
575-3-60	518	633	6.6	55	325	0.7	12	15

(Units Produced on or Prior to 02/08/2015)

V-Ph-Hz	VOLTAGE RANGE		COMP 1		OFM (ea)		POWER SUPPLY	
	MIN	MAX	RLA	LRA	WATTS	FLA	MCA	Fuse
208/230-3-60	187	253	19.0	123	325	1.5	32/32	50/50
460-3-60	414	506	9.7	62	325	0.8	16	25
575-3-60	518	633	7.4	50	325	0.7	13	15

38AUZ07 COOLING WITHOUT POWERED CONVENIENCE OUTLET (D,E)

V-Ph-Hz	VOLTAGE RANGE		COMP 1		OFM (ea)		POWER SUPPLY	
	MIN	MAX	RLA	LRA	WATTS	FLA	MCA	Fuse
208/230-3-60	187	253	17.5	136	325	1.5	25/25	30/30
460-3-60	414	506	8.4	66	325	0.8	13	20
575-3-60	518	633	6.3	55	325	0.7	10	15

38AUZ07 COOLING WITH POWERED CONVENIENCE OUTLET (D,E)

V-Ph-Hz	VOLTAGE RANGE		COMP 1		OFM (ea)		POWER SUPPLY	
	MIN	MAX	RLA	LRA	WATTS	FLA	MCA	Fuse
208/230-3-60	187	253	17.5	136	325	1.5	30/30	45/45
460-3-60	414	506	8.4	66	325	0.8	15	20
575-3-60	518	633	6.3	55	325	0.7	11	15



ELECTRICAL DATA (cont.)

38AUZ08 COOLING WITHOUT POWERED CONVENIENCE OUTLET (A,B)

V-Ph-Hz	VOLTAGE RANGE		COMP 1		OFM (ea)		POWER SUPPLY	
	MIN	MAX	RLA	LRA	WATTS	FLA	MCA	Fuse
208/230-3-60	187	253	25	164	325	1.5	34.3	50
460-3-60	414	506	12.2	100	325	0.8	16.9	25
575-3-60	518	633	9.0	78	325	0.7	12.7	20

38AUZ08 COOLING WITHOUT POWERED CONVENIENCE OUTLET (D,E)

V-Ph-Hz	VOLTAGE RANGE		COMP 1		OFM (ea)		POWER SUPPLY	
	MIN	MAX	RLA	LRA	WATTS	FLA	MCA	Fuse
208/230-3-60	187	253	24	164	325	1.5	33/33	50/50
460-3-60	414	506	12.6	100	325	0.8	18	25
575-3-60	518	633	9.9	78	325	0.7	14	20

38AUZ08 COOLING WITH POWERED CONVENIENCE OUTLET (A,B)

V-Ph-Hz	VOLTAGE RANGE		COMP 1		OFM (ea)		POWER SUPPLY	
	MIN	MAX	RLA	LRA	WATTS	FLA	MCA	Fuse
208/230-3-60	187	253	25	164	325	1.5	39.1	60
460-3-60	414	506	12.2	100	325	0.8	19.1	30
575-3-60	518	633	9.0	78	325	0.7	14.4	20

38AUZ08 COOLING WITH POWERED CONVENIENCE OUTLET (D,E)

V-Ph-Hz	VOLTAGE RANGE		COMP 1		OFM (ea)		POWER SUPPLY	
	MIN	MAX	RLA	LRA	WATTS	FLA	MCA	Fuse
208/230-3-60	187	253	24	186	325	1.5	38/38	60/60
460-3-60	414	506	12.6	100	325	0.8	20	30
575-3-60	518	633	9.9	78	325	0.7	16	25

38AUZ12 COOLING WITHOUT POWERED CONVENIENCE OUTLET

V-Ph-Hz	VOLTAGE RANGE		COMP 1		OFM (ea)		POWER SUPPLY	
	MIN	MAX	RLA	LRA	WATTS	FLA	MCA	Fuse
208/230-3-60	187	253	30.1	225	325	1.5	40.6	60
460-3-60	414	506	16.7	114	325	0.8	22.5	30
575-3-60	518	633	12.2	80	325	0.7	16.7	25

38AUZ12 COOLING WITH POWERED CONVENIENCE OUTLET

V-Ph-Hz	VOLTAGE RANGE		COMP 1		OFM (ea)		POWER SUPPLY	
	MIN	MAX	RLA	LRA	WATTS	FLA	MCA	Fuse
208/230-3-60	187	253	30.1	225	325	1.5	45.4	60
460-3-60	414	506	16.7	114	325	0.8	24.7	30
575-3-60	518	633	12.2	80	325	0.7	18.4	30

38AUD12 COOLING WITHOUT POWERED CONVENIENCE OUTLET

V-Ph-Hz	VOLTAGE RANGE		COMP 1		COMP 2		OFM (ea)		POWER SUPPLY	
	MIN	MAX	RLA	LRA	RLA	LRA	WATTS	FLA	MCA	Fuse
208/230-3-60	187	253	15.9	110	15.9	110	325	1.5	38.8	50
460-3-60	414	506	7.7	52	7.7	52	325	0.8	18.9	
575-3-60	518	633	5.7	39	5.7	39	325	0.7	14.2	

38AU



ELECTRICAL DATA (cont.)

38AUD12 COOLING WITH POWERED CONVENIENCE OUTLET

V-Ph-Hz	VOLTAGE RANGE		COMP 1		COMP 2		OFM (ea)		POWER SUPPLY	
	MIN	MAX	RLA	LRA	RLA	LRA	WATTS	FLA	MCA	Fuse
208/230-3-60	187	253	15.9	110	15.9	110	325	1.5	43.6	50
460-3-60	414	506	7.7	52	7.7	52	325	0.8	21.1	25
575-3-60	518	633	5.7	39	5.7	39	325	0.7	15.9	20

38AUZ14 COOLING WITHOUT POWERED CONVENIENCE OUTLET

V-Ph-Hz	VOLTAGE RANGE		COMP 1		OFM (ea)		POWER SUPPLY	
	MIN	MAX	RLA	LRA	WATTS	FLA	MCA	Fuse
208/230-3-60	187	253	48.1	245	325	1.5	63.1	80
460-3-60	414	506	18.6	125	325	0.8	24.9	30
575-3-60	518	633	14.7	100	325	0.7	19.8	30

38AUZ14 COOLING WITH POWERED CONVENIENCE OUTLET

V-Ph-Hz	VOLTAGE RANGE		COMP 1		OFM (ea)		POWER SUPPLY	
	MIN	MAX	RLA	LRA	WATTS	FLA	MCA	Fuse
208/230-3-60	187	253	48.1	245	325	1.5	67.9	80
460-3-60	414	506	18.6	125	325	0.8	27.1	45
575-3-60	518	633	14.7	100	325	0.7	21.5	30

38AUD14 COOLING WITHOUT POWERED CONVENIENCE OUTLET

V-Ph-Hz	VOLTAGE RANGE		COMP 1		COMP 2		OFM (ea)		POWER SUPPLY	
	MIN	MAX	RLA	LRA	RLA	LRA	WATTS	FLA	MCA	Fuse
208/230-3-60	187	253	22.40	149	22.40	149	325	1.5	53.4	60
460-3-60	414	506	10.6	75	10.6	75	325	0.8	25.5	30
575-3-60	518	633	7.7	54	7.7	54	325	0.7	18.7	25

38AUD14 COOLING WITH POWERED CONVENIENCE OUTLET

V-Ph-Hz	VOLTAGE RANGE		COMP 1		COMP 2		OFM (ea)		POWER SUPPLY	
	MIN	MAX	RLA	LRA	RLA	LRA	WATTS	FLA	MCA	Fuse
208/230-3-60	187	253	22.40	149	22.40	149	325	1.5	58.2	80
460-3-60	414	506	10.6	75	10.6	75	325	0.8	27.7	35
575-3-60	518	633	7.7	54	7.7	54	325	0.7	20.4	25

38AUZ16 COOLING WITHOUT POWERED CONVENIENCE OUTLET

V-Ph-Hz	VOLTAGE RANGE		COMP 1		COMP 2		OFM (ea)		POWER SUPPLY	
	MIN	MAX	RLA	LRA	RLA	LRA	WATTS	FLA	MCA	Fuse
208/230-3-60	187	253	25	164	25	164	325	1.5	60.8	80
460-3-60	414	506	12.2	100	12.2	100	325	0.8	29.9	40
575-3-60	518	633	9	78	9	78	325	0.7	22.4	30

38AUZ16 COOLING WITH POWERED CONVENIENCE OUTLET

V-Ph-Hz	VOLTAGE RANGE		COMP 1		COMP 2		OFM (ea)		POWER SUPPLY	
	MIN	MAX	RLA	LRA	RLA	LRA	WATTS	FLA	MCA	Fuse
208/230-3-60	187	253	25	164	25	164	325	1.5	66.6	90
460-3-60	414	506	12.2	100	12.2	100	325	0.8	32.1	40
575-3-60	518	633	9	78	9	78	325	0.7	24.1	30



38AU

ELECTRICAL DATA (cont.)

38AUD16 COOLING WITHOUT POWERED CONVENIENCE OUTLET

V-Ph-Hz	VOLTAGE RANGE		COMP 1		COMP 2		OFM (ea)		POWER SUPPLY	
	MIN	MAX	RLA	LRA	RLA	LRA	WATTS	FLA	MCA	Fuse
208/230-3-60	187	253	25	164	25	164	325	1.5	60.7	80
460-3-60	414	506	12.2	100	12.2	100	325	0.8	29.8	40
575-3-60	518	633	9	78	9	78	325	0.6	22.0	30

38AUD16 COOLING WITH POWERED CONVENIENCE OUTLET

V-Ph-Hz	VOLTAGE RANGE		COMP 1		COMP 2		OFM (ea)		POWER SUPPLY	
	MIN	MAX	RLA	LRA	RLA	LRA	WATTS	FLA	MCA	Fuse
208/230-3-60	187	253	25	164	25	164	325	1.5	65.6	90
460-3-60	414	506	12.2	100	12.2	100	325	0.8	32.1	40
575-3-60	518	633	9	78	9	78	325	0.7	24.1	30

38AUZ25 COOLING WITHOUT POWERED CONVENIENCE OUTLET

V-Ph-Hz	VOLTAGE RANGE		COMP 1		COMP 2		OFM (ea)		POWER SUPPLY	
	MIN	MAX	RLA	LRA	RLA	LRA	WATTS	FLA	MCA	Fuse
208/230-3-60	187	253	30.1	225	30.1	225	325	1.5	73.7	100
460-3-60	414	506	16.7	114	16.7	114	325	0.8	40.8	50
575-3-60	518	633	12.2	80	12.2	80	325	0.7	30.3	40

38AUZ25 COOLING WITH POWERED CONVENIENCE OUTLET

V-Ph-Hz	VOLTAGE RANGE		COMP 1		COMP 2		OFM (ea)		POWER SUPPLY	
	MIN	MAX	RLA	LRA	RLA	LRA	WATTS	FLA	MCA	Fuse
208/230-3-60	187	253	30.1	225	30.1	225	325	1.5	78.5	100
460-3-60	414	506	16.7	114	16.7	114	325	0.8	43.0	50
575-3-60	518	633	12.2	80	12.2	80	325	0.7	32.0	40

38AUD25 COOLING WITHOUT POWERED CONVENIENCE OUTLET

V-Ph-Hz	VOLTAGE RANGE		COMP 1		COMP 2		OFM (ea)		POWER SUPPLY	
	MIN	MAX	RLA	LRA	RLA	LRA	WATTS	FLA	MCA	Fuse
208/230-3-60	187	253	30.1	225	30.1	225	325	1.5	73.7	100
460-3-60	414	506	16.7	114	16.7	114	325	0.8	40.8	50
575-3-60	518	633	12.2	80	12.2	80	325	0.7	30.3	40

38AUD25 COOLING WITH POWERED CONVENIENCE OUTLET

V-Ph-Hz	VOLTAGE RANGE		COMP 1		COMP 2		OFM (ea)		POWER SUPPLY	
	MIN	MAX	RLA	LRA	RLA	LRA	WATTS	FLA	MCA	Fuse
208/230-3-60	187	253	30.1	225	30.1	225	325	1.5	78.5	100
460-3-60	414	506	16.7	114	16.7	114	325	0.8	43.0	50
575-3-60	518	633	12.2	80	12.2	80	325	0.7	32.0	40



38AU

APPLICATION DATA

Operating limits

Maximum outdoor temperature	125°F
Minimum return-air temperature (40RUA)	55°F
Maximum return-air temperature (40RUA)	95°F
Range of acceptable saturation suction temperature	20 to 50°F
Maximum discharge temperature	275°F
Minimum discharge superheat	60°F

NOTES:

1. Select air handler at no less than 300 cfm/ton (nominal condensing unit capacity).
2. Total combined draw of the field-supplied liquid line solenoid valve and air handler fan contactor must not exceed 22 va. If the specified va must be exceeded, use a remote relay to control the load.

MINIMUM OUTDOOR-AIR OPERATING TEMPERATURE

UNIT 38AU	MINIMUM OUTDOOR TEMP (°F)	
	Std	With MotorMaster I® Control†
Z07	35	-20
Z08	35	
Z12	35	
Z14	35	
Z16	35	
Z25	35	
D12	35	
D14	35	
D16	35	
D25	35	

† Wind baffles (field-supplied and field-installed) are recommended for all units with MotorMaster I® control. Refer to Low Ambient Temperature Control Installation Instructions for additional information.

Refrigerant piping

IMPORTANT: Do not bury refrigerant piping underground.

It is recommended that the refrigerant piping for all commercial split systems include a liquid line solenoid valve, a liquid line filter drier and a sight glass.

For refrigerant lines longer than 75 lineal ft, a liquid line solenoid valve installed at the **indoor** unit and a suction accumulator are required. Refer to the Refrigerant Specialties Part Numbers table.

REFRIGERANT SPECIALTIES PART NUMBERS

LIQUID LINE SIZE (in.)	LIQUID LINE SOLENOID VALVE (LLSV)	LLSV COIL	SIGHT GLASS
3/8	EF680033	EF680037	KM680008
1/2	EF680035	EF680037	KM680004
5/8	EF680036	EF680037	KM680005

NOTE: 38AUD units require TWO sets of parts.

Puron-duty Filter Drier(s)

Model-Size	Qty	Liquid Line OD	Desiccant Volume	Part Number Ref
38AUZ*07	1	3/8-in	8 cu. in.	KH43LG091
38AUZ*08	1	1/2-in	16 cu. in.	KH43LG085
38AUZ*12	1	1/2-in	16 cu. in.	KH43LG085
38AUZ*14	1	5/8-in	16 cu. in.	KH43LG087
38AUZ*16	1	5/8-in	30 cu. in.	KH43LG087
38AUZ*25	1	5/8-in	30 cu. in.	KH43LG087
38AUD*12	2	3/8-in	8 cu. in.	KH43LG091
38AUD*14	2	1/2-in	16 cu. in.	KH43LG085
38AUD*16	2	1/2-in	16 cu. in.	KH43LG085
38AUD*25	2	1/2-in	16 cu. in.	KH43LG085



38AUZ 07-14 PIPING RECOMMENDATIONS (SINGLE-CIRCUIT UNIT)

Model & Nominal Capacity	Linear Line (ft)	0 - 25	25 - 50	50 - 75	75 - 100	100 - 125	125 - 150	150 - 175	175 - 200								
	Linear Line (m)	0 - 8	8 - 15	15 - 23	23 - 30	30 - 38	38 - 46	46 - 53	53 - 61								
Equivalent Line (ft)	Equivalent Line (ft)	0 - 38	38 - 75	75 - 113	113 - 150	150 - 188	188 - 225	225 - 263	263 - 300								
	Equivalent Line (m)	0 - 12	12 - 23	23 - 34	34 - 46	46 - 57	57 - 69	69 - 80	80 - 91								
38AUZ_07 TC 68.5, SC 5.6F	Liquid Line size	3/8"	3/8"	1/2"	1/2"	5/8"	1/2"	5/8"	1/2"	5/8"	1/2"	5/8"	1/2"	5/8"			
	Liquid PD (F)	2.0	4.0	0.7	1.1	0.3	1.4	0.4	1.8	0.5	2.1	0.6	2.5	0.7	2.8	0.8	
	Max Lift	18	7	34	31	39	44	57	41	57	35	54	31	53	27	52	
	Max Lift PD (F)	3.5	4.6	3.5	3.5	3.5	5.0	5.0	5.0	5.0	4.9	5.0	5.0	5.0	5.0	5.0	
	Suction Line size	7/8"	7/8"	1 1/8"	7/8"	1 1/8"	7/8"	1 1/8"	7/8"	1 1/8"	1 1/8"	1 1/8"	1 1/8"	1 1/8"	1 1/8"	1 1/8"	
	Suction Line PD (F)	0.9	1.8	0.5	2.7	0.8	3.6	1.0	4.5	1.3	1.6	1.8	2.1	2.5	2.8	3.1	
	Charge	10.8	11.8	13.7	15.2	18.5	16.9	21.3	18.7	24.2	21.4	27.1	23.4	30.0	25.3	32.8	
	#/TR	1.90	2.07	2.41	2.67	3.25	2.97	3.74	3.28	4.25	3.8	4.75	4.1	5.26	4.4	5.75	
38AUZ(A,B)08 TC 91.9, SC 11.8F	Liquid Line size	1/2"	1/2"	5/8"	1/2"	5/8"	1/2"	5/8"	1/2"	5/8"	1/2"	5/8"	1/2"	5/8"	1/2"	5/8"	
	Liquid PD (F)	0.6	1.3	0.3	1.9	0.5	2.5	0.7	3.2	0.9	3.8	1.0	4.4	1.2	5.1	1.4	
	Max Lift	25	50	50	75	75	100	100	97	97	90	90	82	121	74	119	
	Max Lift PD (F)	2.7	5.4	4.5	8.1	6.7	10.8	9.0	11.2	8.9	11.2	8.5	11.2	11.2	11.2	11.2	
	Suction Line size	7/8"	7/8"	1 1/8"	7/8"	1 1/8"	1 1/8"	1 1/8"	1 3/8"	1 1/8"	1 3/8"	1 1/8"	1 3/8"	1 1/8"	1 3/8"	1 1/8"	1 3/8"
	Suction Line PD (F)	1.5	3.1	0.8	4.6	1.2	1.6	2.1	0.7	2.5	0.8	2.9	1.0	3.3	1.1	3.3	
	Charge	13.6	15.4	16.1	17.2	20.5	19.5	23.3	21.5	27.1	23.4	30.2	25.4	33.2	27.3	36.3	
	#/TR	1.78	2.02	2.11	2.25	2.68	2.55	3.05	2.81	3.54	3.06	3.95	3.32	4.34	3.57	4.75	
38AUZ(D,E)08 TC 92.0, SC 11.3F	Liquid Line size	1/2"	1/2"	5/8"	1/2"	5/8"	1/2"	5/8"	1/2"	5/8"	1/2"	5/8"	1/2"	5/8"	1/2"	5/8"	
	Liquid PD (F)	0.6	1.3	0.3	1.9	0.5	2.5	0.7	3.2	0.9	3.8	1.0	4.4	1.2	5.1	1.4	
	Max Lift	25	50	50	75	75	100	100	97	97	90	90	82	121	74	119	
	Max Lift PD (F)	2.7	5.4	4.5	8.1	6.7	10.8	9.0	11.2	8.9	11.2	8.5	11.2	11.2	11.2	11.2	
	Suction Line size	7/8"	7/8"	1 1/8"	7/8"	1 1/8"	1 1/8"	1 1/8"	1 3/8"	1 1/8"	1 3/8"	1 1/8"	1 3/8"	1 1/8"	1 3/8"	1 1/8"	1 3/8"
	Suction Line PD (F)	1.5	3.1	0.8	4.6	1.2	1.6	2.1	0.7	2.5	0.8	2.9	1.0	3.3	1.1	3.3	
	Charge	15.0	18.4	19.1	20.2	23.5	22.5	26.3	24.5	30.1	25.4	32.2	26.4	34.2	27.3	36.5	
	#/TR	1.78	2.02	2.11	2.25	2.68	2.55	3.05	2.81	3.54	3.06	3.95	3.32	4.34	3.57	4.75	
38AUZ_12 TC 113.1, SC 7.1F	Liquid Line size	1/2"	1/2"	5/8"	1/2"	5/8"	1/2"	5/8"	1/2"	5/8"	1/2"	5/8"	1/2"	5/8"	1/2"	5/8"	
	Liquid PD (F)	0.9	1.9	0.5	2.8	0.8	3.8	1.0	4.7	1.3	5.7	1.6	6.8	1.8	8.1	2.1	
	Max Lift	25	40	50	28	54	34	68	22	65	11	63	59	59	55	55	
	Max Lift PD (F)	2.9	5.0	4.5	5.0	5.0	6.5	6.4	6.5	6.4	6.5	6.5	6.4	6.4	6.4	6.4	
	Suction Line size	7/8"	7/8"	1 1/8"	1 1/8"	1 3/8"	1 1/8"	1 3/8"	1 1/8"	1 3/8"	1 1/8"	1 3/8"	1 1/8"	1 3/8"	1 1/8"	1 3/8"	
	Suction Line PD (F)	2.4	4.8	1.2	1.8	0.6	2.4	0.9	3.1	1.1	3.7	1.3	4.3	1.5	4.9	1.7	
	Charge	15.7	17.5	19.7	19.8	23.1	21.6	26.1	23.6	29.2	25.5	32.3	34.1	35.3	36.9	38.4	
	#/TR	1.67	1.86	2.09	2.10	2.45	2.29	2.77	2.50	3.10	2.71	3.43	3.62	3.75	3.92	4.08	
38AUZ_14 TC 146.1, SC 3.9F	Liquid Line size	5/8"	5/8"	3/4"	5/8"	3/4"	5/8"	3/4"	5/8"	3/4"	5/8"	3/4"	5/8"	3/4"	3/4"	7/8"	
	Liquid PD (F)	0.4	0.8	0.4	1.2	0.6	1.6	0.8	2.0	1.1	2.4	1.1	2.8	1.5	1.7	0.6	
	Max Lift	23	16	23	10	18	28	38	21	36	14	35	9	30	25	43	
	Max Lift PD (F)	1.8	1.84	1.84	1.8	1.8	3.3	3.3	3.3	3.3	3.3	3.3	3.3	3.3	3.3	3.3	
	Suction Line size	1 1/8"	1 1/8"	1 3/8"	1 1/8"	1 3/8"	1 3/8"	1 3/8"	1 3/8"	1 5/8"	1 3/8"	1 5/8"	1 3/8"	1 5/8"	1 3/8"	1 5/8"	
	Suction Line PD (F) (Cap Red)	1.1	2.2	0.8	3.3	1.2	1.6	2.0	0.8	2.4	1.0	2.8	1.2	3.2	1.3	3.2	
	Charge	31.8	34.7	37.6	37.6	41.8	41.1	46.1	44.2	51.6	47.3	56.1	50.3	60.6	63.4	76.9	
	#/TR	2.62	2.86	3.09	3.09	3.44	3.38	3.79	3.64	4.24	3.89	4.61	4.14	4.96	5.21	6.32	

Legend:	
TC	Total Capacity, MBH (at 45°F Saturated suction, 95°F outdoor air temp)
SC	Sub-cooling, degrees F (at liquid line valve)
Equivalent Length	Equivalent tubing length, including effects of refrigeration specialties devices
Linear Length	Linear tubing length, feet
Liquid Line size	Tubing size, inches OD.
Liquid PD (F)	Liquid line pressure drop, saturated temperature, degrees F
Max Lift	Maximum liquid lift (indoor unit ABOVE outdoor unit only), at maximum permitted liquid line pressure drop
Suction Line size	Tube size, inches OD
Suction Line (PD) (F)	Suction line pressure drop, saturated temperature, degree F
(Cap Red)	Capacity reduction caused by suction line pressure drop GT 2 deg F
Charge	Charge Quantity, lbs. Calculated for both liquid line sizes (where applicable), but only with larger suction line size (where applicable)
#/TR	Charge to unit capacity ratio, lbs per ton (at 45 F SST, 95 F ODA)

38AU



38AUZ 16-25 PIPING RECOMMENDATIONS (SINGLE-CIRCUIT UNIT)

Model & Nominal Capacity	Linear Line (ft)	0 - 25	25 - 50	50 - 75	75 - 100	100 - 125	125 - 150	150 - 175	175 - 200						
	Linear Line (m)	0 - 8	8 - 15	15 - 23	23 - 30	30 - 38	38 - 46	46 - 53	53 - 61						
	Equivalent Line (ft)	0 - 38	38 - 75	75 - 113	113 - 150	150 - 188	188 - 225	225 - 263	263 - 300						
	Equivalent Line (m)	0 - 12	12 - 23	23 - 34	34 - 46	46 - 57	57 - 69	69 - 80	80 - 91						
38AUZ 16 TC 185.7, SC 18.4F	Liquid Line size	5/8"	5/8"	5/8"	5/8"	5/8"	5/8"	5/8"	5/8"	5/8"	5/8"	5/8"			
	Liquid PD (F)	0.7	1.3	2.0	2.7	3.4	4.0	4.7	5.4	6.1	6.8	7.5			
	Max Lift	25	50	75	100	125	150	153	175	145	175	175			
	Max Lift PD (F)	2.8	5.65	8.5	11.3	14.1	16.9	17.9	17.5	17.9	17.9	17.9			
	Suction Line size	1 3/8"	1 3/8"	1 3/8"	1 3/8"	1 3/8"	1 3/8"	1 3/8"	1 3/8"	1 3/8"	1 3/8"	1 3/8"			
	Suction Ln PD(F) (Cap Red)	1.4	1.0	1.5	2.0	2.5 (-0.9%)	1.1	3 (-1.8%)	1.3	3.5 (-2.7%)	1.5	4 (-3.6%)	1.7		
	Charge	35.1	38.1	41.2	44.2	47.3	48.4	50.4	51.7	53.4	63.7	56.5	68.3		
	#TR	2.9	3.11	3.36	3.61	3.86	3.95	4.11	4.22	4.36	5.20	4.61	5.57		
	38AUZ 25 TC 233.3, SC 13.0F	Liquid Line size	5/8"	5/8"	5/8"	5/8"	5/8"	3/4"	5/8"	3/4"	5/8"	3/4"	5/8"	3/4"	
Liquid PD (F)		1.1	2.1	3.2	4.3	5.4	2.8	6.4	3.3	7.5	3.9	8.6	4.4		
Max Lift		25	50	93	98	85	116	71	108	59	102	46	95		
Max Lift PD (F)		3.2	6.4	9.6	12.5	12.5	12.5	12.4	12.5	12.5	12.5	12.5	12.5		
Suction Line size		1 3/8"	1 3/8"	1 3/8"	1 3/8"	1 3/8"	1 3/8"	1 3/8"	1 3/8"	2 1/8"	1 3/8"	2 1/8"	1 3/8"	2 1/8"	
Suction Ln PD(F) (Cap Red)		0.8	1.6	2.4 (-0.8%)	1.0	3.3 (-2.2%)	1.4	4 (-3.6%)	1.7	2.0	0.4	2.4 (-0.7%)	0.5	2.7 (-1.2%)	0.6
Charge		31.1	34.1	37.2	37.9	40.2	41.1	43.3	50.7	47.7	58.5	51.0	63.6	54.3	68.7
#TR		2.52	2.77	3.02	3.07	3.26	3.34	3.51	4.11	3.87	4.75	4.13	5.16	4.40	5.57

Legend:	
TC	Total Capacity, MBH (at 45°F Saturated suction, 95°F outdoor air temp)
SC	Sub-cooling, degrees F (at liquid line valve)
Equivalent Length	Equivalent tubing length, including effects of refrigeration specialties devices
Linear Length	Linear tubing length, feet
Liquid Line size	Tubing size, inches OD
Liquid PD (F)	Liquid line pressure drop, saturated temperature, degrees F
Max Lift	Maximum liquid lift (indoor unit ABOVE outdoor unit only), at maximum permitted liquid line pressure drop
Suction Line size	Tube size, inches OD
Suction Line (PD) (F)	Suction line pressure drop, saturated temperature, degree F
(Cap Red)	Capacity reduction caused by suction line pressure drop GT 2 deg F
Charge	Charge Quantity, lbs. Calculated for both liquid line sizes (where applicable), but only with larger suction line size (where applicable)
#TR	Charge to unit capacity ratio, lbs per ton (at 45 F SST, 95 F ODA)

38AU



38AUD 12-25 PIPING RECOMMENDATIONS (TWO-CIRCUIT UNIT)

NOTE: 38AUD units requires TWO sets of refrigeration piping

Model & Nominal Capacity	Linear Line (ft)	0 - 25	25 - 50	50 - 75	75 - 100	100 - 125	125 - 150	150 - 175	175 - 200	
		Linear Line (m)	0 - 8	8 - 15	15 - 23	23 - 30	30 - 38	38 - 46	46 - 53	53 - 61
	Equivalent Line (ft)	0 - 38	38 - 75	75 - 113	113 - 150	150 - 188	188 - 225	225 - 263	263 - 300	
	Equivalent Line (m)	0 - 12	12 - 23	23 - 34	34 - 46	46 - 57	57 - 69	69 - 80	80 - 91	
38AUD_12 TC 55.8 Each, SC 12.7F	Liquid Line size	3/8"	3/8"	3/8"	3/8" 1/2"	3/8" 1/2"	3/8" 1/2"	1/2" 5/8"	1/2" 5/8"	
	Liquid PD (F)	1.4	2.7	5.5	5.5 0.9	6.9 1.1	8.2 1.4	1.6 0.5	1.8 0.5	
	Max Lift	25	50	75	82 100	66 125	49 133	130 144	128 144	
	Max Lift PD (F)	3.4	6.8	10.2	12.1 9.0	12.1 11.2	12.1 12.1	12.1 12.1	12.1 12.1	
	Suction Line size	3/4"	7/8"	7/8"	7/8" 1 1/8"	7/8" 1 1/8"	1 1/8" 1 1/8"	1 1/8" 1 1/8"	1 1/8" 1 1/8"	
	Suction Ln PD (F) (Cap Red)	1.4	1.2	1.8	2.5 (-0.8%)	0.8 (-1.9%)	0.9	1.1	1.3	1.5
	Charge	9.0	10.0	11.0	12.1 15.7	13.1 17.7	14.9 19.6	21.5 28.2	23.5 31.0	
#/TR	0.73	0.81	0.89	0.97 1.27	1.05 1.42	1.20 1.58	1.74 2.27	1.89 2.50		
38AUD_14 TC 69.8 Each, SC 14.2F	Liquid Line size	3/8"	3/8"	3/8" 1/2"	3/8" 1/2"	3/8" 1/2"	1/2" 5/8"	1/2" 5/8"	1/2" 5/8"	
	Liquid PD (F)	2.1	4.1	6.2	6.2 1.5	10.3 1.8	2.2	2.6 0.7	2.9 0.8	
	Max Lift	128	50	75	69 155	42 125	145	140 163	135 162	
	Max Lift PD (F)	4.0	8.1	12.1	13.6 9.4	13.6 11.7	13.6	13.6 13.6	13.6 13.6	
	Suction Line size	7/8"	7/8"	7/8" 1 1/8"	1 1/8" 1 1/8"	1 1/8" 1 1/8"	1 1/8" 1 1/8"	1 1/8" 1 1/8"	1 1/8" 1 1/8"	
	Suction Ln PD (F) (Cap Red)	1.0	1.9	2.9 (-1.5%)	0.8 1.1	1.4	1.6	1.9	2.2 (-0.3%)	0.7
	Charge	17.0	18.0	19.0 19.5	20.6 23.7	21.6 25.7	27.6	29.5 36.2	31.5 39.0	
#/TR	1.35	1.44	1.52 1.56	1.65 1.90	1.74 2.05	2.21	2.36 2.89	2.52 3.12		
38AUD_16 TC 92.9 Each, SC 15.1F	Liquid Line size	3/8"	3/8"	3/8" 1/2"	1/2" 5/8"	1/2" 5/8"	1/2" 5/8"	1/2" 5/8"	1/2" 5/8"	
	Liquid PD (F)	3.4	6.9	10.3 1.9	2.5	3.2	3.9 1.0	4.5 1.2	5.1 1.4	
	Max Lift	25	50	32 75	144	125	127 150	121 159	112 157	
	Max Lift PD (F)	5.5	11.1	13.0 8.2	10.9	13.7	14.5 13.6	14.5 14.5	14.5 14.5	
	Suction Line size	7/8"	7/8" 1 1/8"	1 1/8" 1 1/8"	1 1/8" 1 1/8"	1 1/8" 1 3/8"	1 1/8" 1 3/8"	1 1/8" 1 3/8"	1 1/8" 1 3/8"	
	Suction Ln PD (F) (Cap Red)	1.5	3.1 (-1.9%)	0.8 1.2	1.6	2 (-0.1%)	0.7 (-0.8%)	2.5 (-1.5%)	0.8 (-2.2%)	1.1
	Charge	17.0	18.0 18.3	19.5 21.8	23.7	25.7 26.6	27.6 34.4	29.5 37.4	31.5 40.5	
#/TR	1.35	1.43 1.46	1.55 1.73	1.89	2.04 2.11	2.19 2.73	2.35 2.97	2.50 3.22		
38AUD_25 TC 121.2 Each, SC 10.6F	Liquid Line size	3/8"	1/2"	1/2" 5/8"	1/2" 5/8"	1/2" 5/8"	1/2" 5/8"	1/2" 5/8"	5/8" 3/4"	
	Liquid PD (F)	5.6	2.2	3.3 0.9	4.3 1.2	5.4 1.5	6.5 1.8	2.1	2.4 1.3	
	Max Lift	25	50	64 75	70 108	55 104	42 100	97	92 107	
	Max Lift PD (F)	7.7	6.3	8.5 7.1	10.0 9.4	9.9 10.0	10.0 10.0	10.0	9.9 10.0	
	Suction Line size	1 1/8"	1 1/8"	1 1/8" 1 3/8"	1 1/8" 1 3/8"	1 1/8" 1 3/8"	1 3/8" 1 3/8"	1 3/8" 1 3/8"	1 3/8" 1 3/8"	
	Suction Line PD (F) (Cap Red)	0.7	1.3	2.0 0.7	2.7 (-1.2%)	1.0 (-2.4%)	3.4	1.4	1.7	1.9
	Charge	15.2	17.9	19.8 23.2	21.7 26.2	23.7 29.3	26.7 32.4	35.4	38.5 48.5	
#/TR	1.20	1.41	1.56 1.83	1.72 2.07	1.87 2.31	2.11 2.56	2.80	3.04 3.83		

38AU

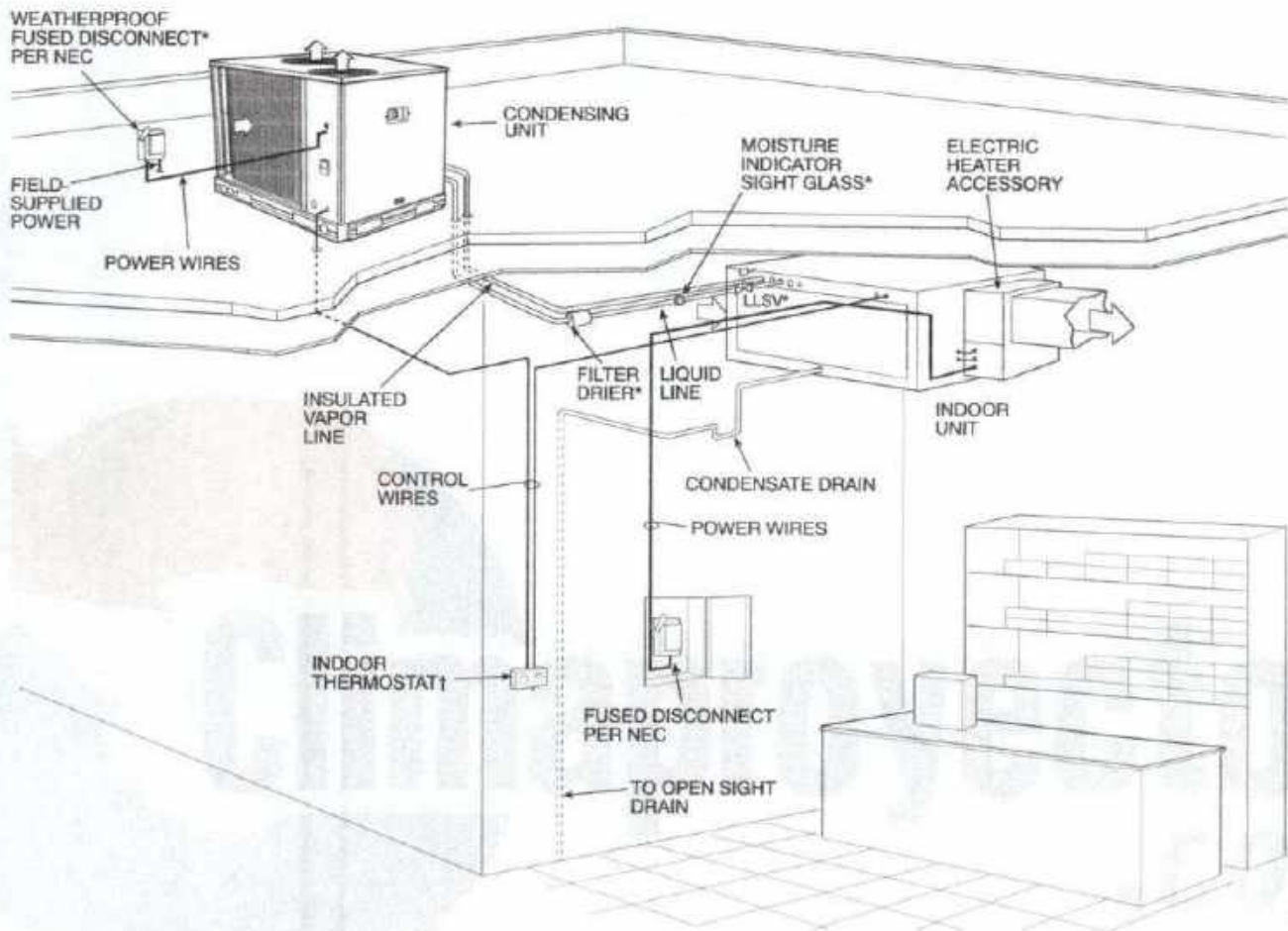
Legend:	
TC	Total Capacity, MBH (at 45°F Saturated suction, 95°F outdoor air temp)
SC	Sub-cooling, degrees F (at liquid line valve)
Equivalent Length	Equivalent tubing length, including effects of refrigeration specialties devices
Linear Length	Linear tubing length, feet
Liquid Line size	Tubing size, inches OD.
Liquid PD (F)	Liquid line pressure drop, saturated temperature, degrees F
Max Lift	Maximum liquid lift (indoor unit ABOVE outdoor unit only), at maximum permitted liquid line pressure drop
Suction Line size	Tube size, inches OD
Suction Line (PD) (F)	Suction line pressure drop, saturated temperature, degree F
(Cap Red)	Capacity reduction caused by suction line pressure drop GT 2 deg F
Charge	Charge Quantity, lbs. Calculated for both liquid line sizes (where applicable), but only with larger suction line size (where applicable)
#/TR	Charge to unit capacity ratio, lbs per ton (at 45 F SST, 95 F ODA)



TYPICAL PIPING AND WIRING

Roof Installation and a Ceiling-Mounted Fan Coil

HORIZONTAL INSTALLATION



LEGEND:

NEC - National Electrical Code

TXV - Thermostatic Expansion Valve

* Field-supplied

† Double riser may be required. Consult condensing unit product data catalog for details.

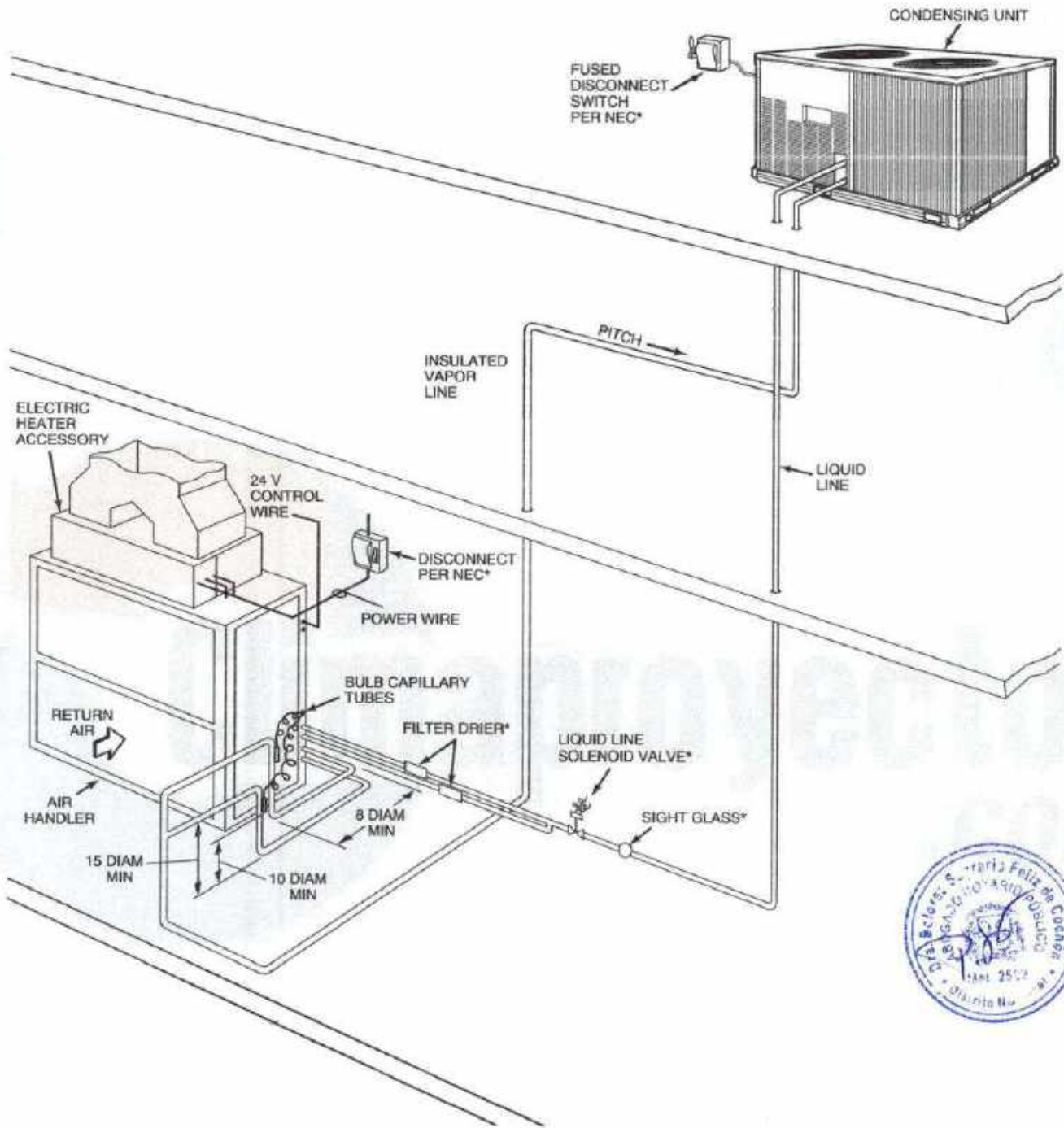
NOTES:

1. All piping must follow standard refrigerant piping techniques. Refer to Carrier System Design Manual for details.
2. All wiring must comply with the applicable local and national codes.
3. Wiring and piping shown are general points-of-connection guides only and are not intended for, or to include all details for, a specific installation.
4. Liquid line solenoid valve (solenoid drop control) is recommended to prevent refrigerant migration to the compressor on line links above 75 feet.
5. Internal factory-supplied TXVs not shown.



TYPICAL PIPING AND WIRING (CONT.)

Roof Installation and a Vertical Discharge Fan Coil



38AU

LEGEND

- DIAM — Diameter
- NEC — National Electrical Code
- TXV — Thermostatic Expansion Valve
- Piping

*Field supplied

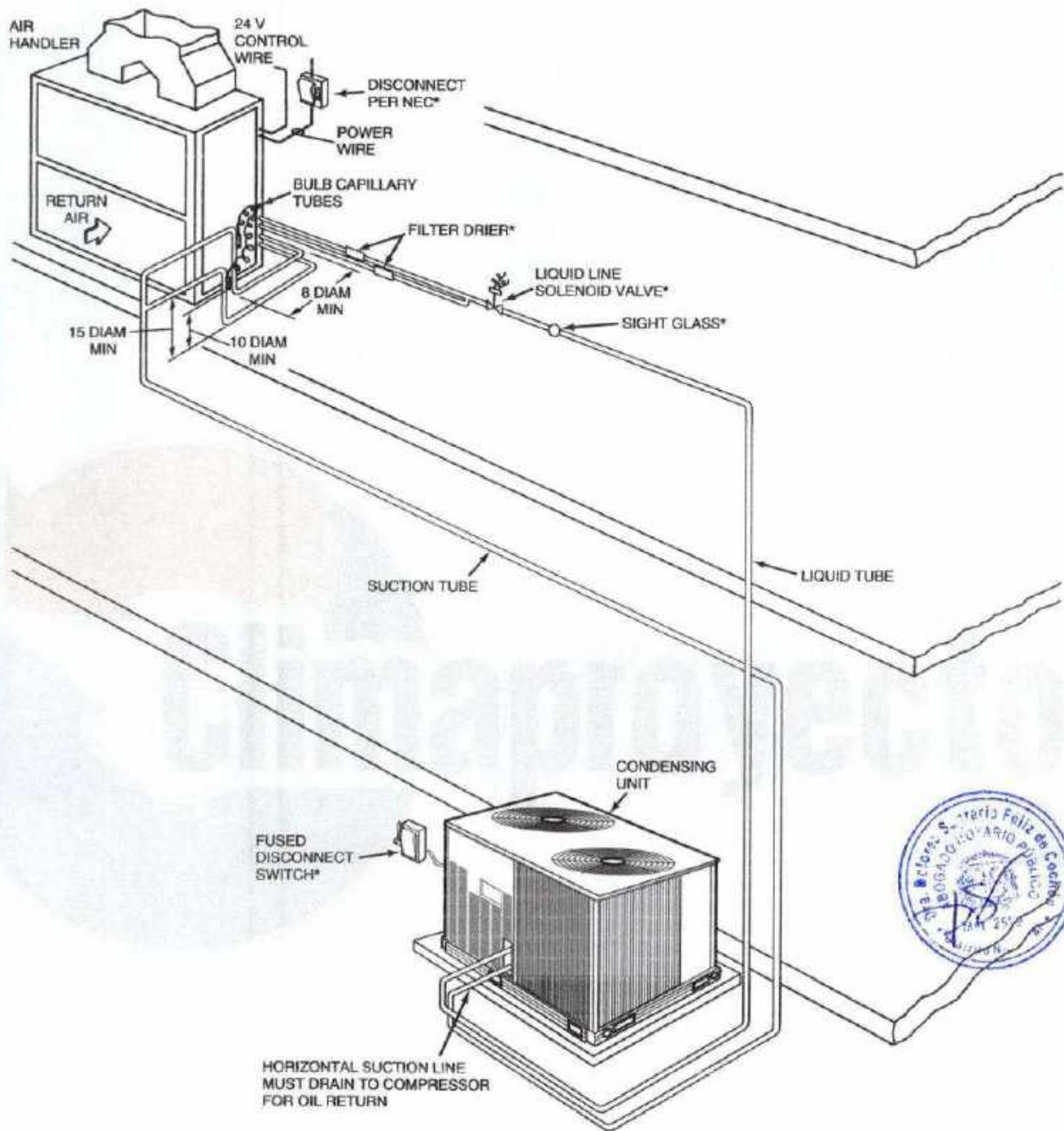
NOTES:

1. All piping must follow standard refrigerant piping techniques. Refer to System Design Manual for details.
2. All wiring must comply with applicable local and national codes.
3. Wiring and piping shown are general points-of-connection guides only and are not intended for, or to include all details for, a specific installation.
4. Liquid line solenoid valve (solenoid drop control) is recommended to prevent refrigerant migration to the compressor on line links above 75 feet.
5. Internal factory-supplied TXVs and check valves not shown.


C150435

TYPICAL PIPING AND WIRING (CONT.)

Ground Level Installation and Vertical Discharge Fan Coil



38AU

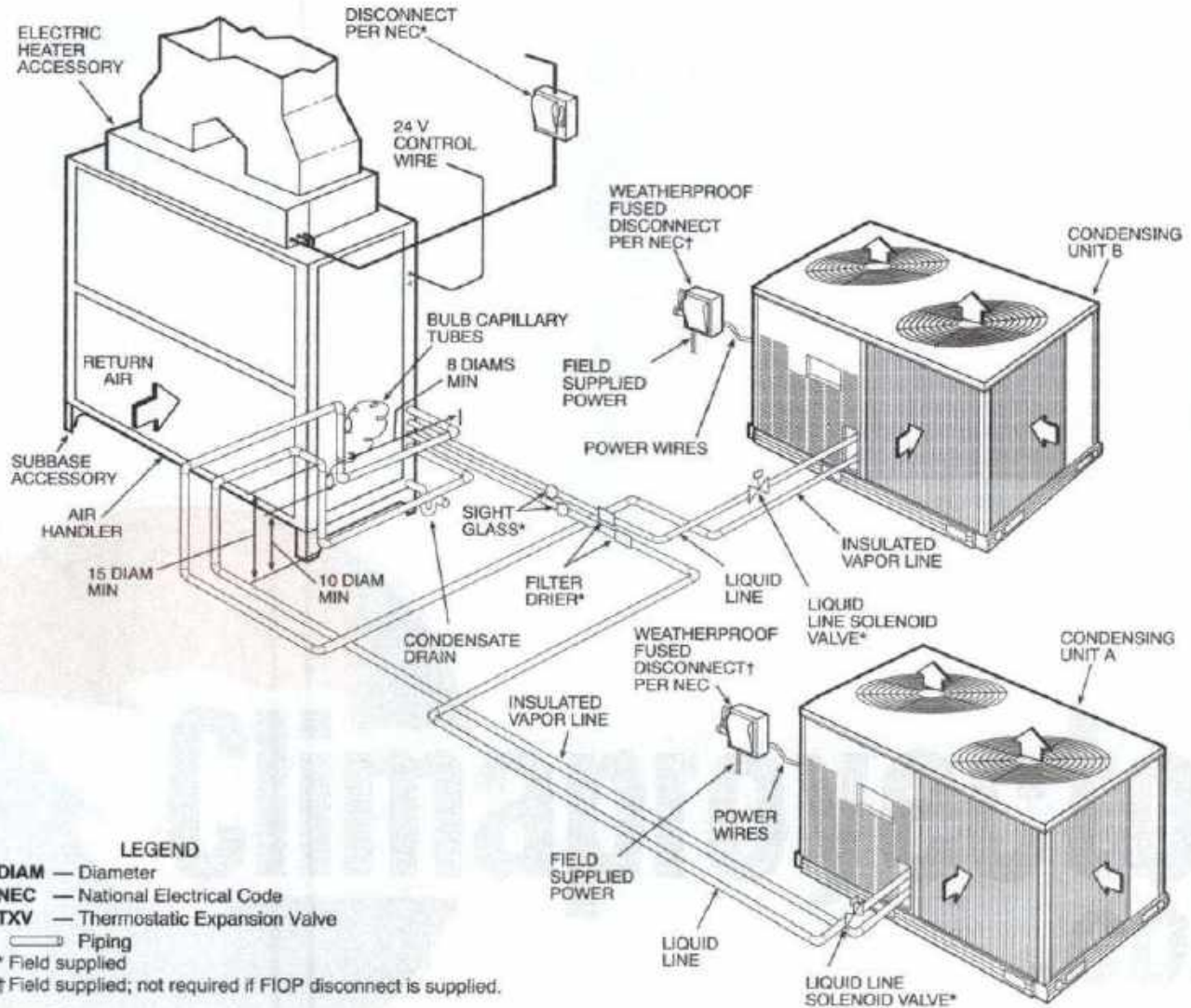
LEGEND
DIAM — Diameter
NEC — National Electrical Code
TXV — Thermostatic Expansion Valve
 Piping
 *Field supplied

- NOTES:**
1. All piping must follow standard refrigerant piping techniques. Refer to System Design Manual for details.
 2. All wiring must comply with applicable local and national codes.
 3. Wiring and piping shown are general points-of-connection guides only and are not intended for, or to include all details for, a specific installation.
 4. Liquid line solenoid valve (solenoid drop control) is recommended to prevent refrigerant migration to the compressor on line links above 75 feet.
 5. Internal factory-supplied TXVs and check valves not shown.

C150433

TYPICAL PIPING AND WIRING (CONT.)

Dual Condensing Units and a Dual Circuit Fan Coil



LEGEND

DIAM — Diameter
NEC — National Electrical Code
TXV — Thermostatic Expansion Valve

— Piping

* Field supplied

† Field supplied; not required if FIOP disconnect is supplied.

NOTES:

1. All piping must follow standard refrigerant piping techniques. Refer to System Design Manual for details.
2. All wiring must comply with applicable local and national codes.
3. Wiring and piping shown are general points-of-connection guides only and are not intended for, or to include all details for, a specific installation.
4. Liquid line solenoid valve (solenoid drop control) is recommended to prevent refrigerant migration to the compressor on line links above 75 feet.
5. Condensing Unit A should be the first on, last off and be connected to the lower half of the coil.
6. Internal factory-supplied TXVs and check valves not shown.

38AU



C150437

GUIDE SPECIFICATIONS — 38AUZ/38AUD 07-25

Commercial Air-Cooled Condensing Units

HVAC Guide Specifications

Size Range: 6 to 20 Tons, Nominal

Carrier Model Numbers: 38AUZ, Single Circuit (07 - 25 Models) 38AUD, Dual Circuit (12 - 25 Models)

Part 1 — General

1.01 SYSTEM DESCRIPTION

Outdoor-mounted, air-cooled condensing unit suitable for on-the-ground or rooftop installation. Unit shall consist of a hermetic scroll air-conditioning compressor(s) assembly, an air-cooled coil, propeller-type condenser fans, and a control box. Unit shall discharge supply air upward as shown on contract drawings. Unit shall be used in a refrigeration circuit matched with a packaged air-handling unit.

1.02 QUALITY ASSURANCE

- A. Unit shall be rated in accordance with AHRI Standard 360.
- B. Unit construction shall comply with ANSI/ASHRAE 15 safety code latest revision and comply with NEC.
- C. Unit shall be constructed in accordance with UL 1995 standard and shall carry the UL and UL, Canada label.
- D. Unit cabinet shall be capable of withstanding 500-hour salt spray exposure per ASTM B117 (scribed specimen).
- E. Air-cooled condenser coils for hermetic scroll compressor units 38AUZ and 38AUD shall be leak tested at 150 psig, and pressure tested at 650 psig.
- F. Unit shall be manufactured in a facility registered to ISO 9001 manufacturing quality standard.

1.03 DELIVERY, STORAGE, AND HANDLING

Unit shall be shipped as single package only, and shall be stored and handled according to unit manufacturer's recommendations.

1.04 WARRANTY (FOR INCLUSION BY SPECIFYING ENGINEER.)

Part 2 — Products

2.01 EQUIPMENT

A. General:

Factory-assembled, single piece, air-cooled condensing unit. Contained within the unit enclosure shall be all factory wiring, piping, controls, compressor, holding charge, and special features required prior to field start-up.

B. Unit Cabinet:

1. Unit cabinet shall be constructed of galvanized steel, bonderized and coated with a prepainted baked enamel finish.
2. A heavy-gauge roll-formed perimeter base rail with forklift slots and lifting holes shall be provided to facilitate rigging.

C. Condenser Fans:

1. Condenser fans shall be direct driven, propeller type, discharging air vertically upward.
2. Fan blades shall be balanced.
3. Condenser fan discharge openings shall be equipped with PVC-coated steel wire safety guards.
4. Condenser fan and motor shaft shall be corrosion resistant.

D. Compressor:

1. Compressor shall be of the hermetic scroll type.
2. Compressor shall be mounted on rubber grommets.
3. Compressors shall include overload protection.
4. Compressors shall be equipped with a crankcase heater.
5. Compressor shall be equipped with internal high pressure and high temperature protection.
6. 38AUZ*16 and 25 sizes shall use two scroll compressors manifold together. 38AUZD07 / 08 and 38AUZE07 / 08 shall use one refrigerant circuit with one 2-stage compressor.

E. Condenser Coils:

I. Standard Aluminum fin - Copper Tube Coils:

- a. Standard evaporator and condenser coils shall have aluminum lanced plate fins mechanically bonded to seamless internally grooved copper tubes with all joints brazed.



- b. Evaporator coils shall be leak tested to 150 psig, pressure tested to 450 psig, and qualified to UL 1995 burst test at 1775 psig.
- c. Condenser coils shall be leak tested to 150 psig, pressure tested to 650 psig, and qualified to UL 1995 burst test at 1980 psig.

2. Optional Pre-coated aluminum-fin condenser coils:

- a. Shall have a durable epoxy-phenolic coating to provide protection in mildly corrosive coastal environments.
- b. Coating shall be applied to the aluminum fin stock prior to the fin stamping process to create an inert barrier between the aluminum fin and copper tube.
- c. Epoxy-phenolic barrier shall minimize galvanic action between dissimilar metals.

3. Optional Copper-fin evaporator and condenser coils:

- a. Shall be constructed of copper fins mechanically bonded to copper tubes and copper tube sheets.
- b. Galvanized steel tube sheets shall not be acceptable.
- c. A polymer strip shall prevent coil assembly from contacting the sheet metal coil pan to minimize potential for galvanic corrosion between coil and pan.

4. Optional E-coated aluminum-fin evaporator and condenser coils:

- a. Shall have a flexible epoxy polymer coating uniformly applied to all coil surface areas without material bridging between fins.
- b. Coating process shall ensure complete coil encapsulation of tubes, fins and headers.
- c. Color shall be high gloss black with gloss per ASTM D523-89.
- d. Uniform dry film thickness from 0.8 to 1.2 mil on all surface areas including fin edges.
- e. Superior hardness characteristics of 2H per ASTM D3363-92A and cross-hatch adhesion of 4B-5B per ASTM D3359-93.
- f. Impact resistance shall be up to 160 in.-lb (ASTM D2794-93).
- g. Humidity and water immersion resistance shall be up to minimum 1000 and 250 hours respectively (ASTM D2247-92 and ASTM D870-92).
- h. Corrosion durability shall be confirmed through testing to be no less than 1000 hours salt spray per ASTM B117-90.

F. Refrigeration Components:

Refrigeration circuit components shall include liquid line service valve, suction line service valve, a full charge of compressor oil, and a partial holding charge of refrigerant.

G. Controls and Safeties:

1. Minimum control functions shall include:

- a. Control wire terminal blocks.
- b. Compressor lockout on auto-reset safety until reset from thermostat.
- c. Except for 38AUZD,E 08 models, each unit shall utilize the Comfort Alert™ Diagnostic Board that provides:
 - (1.) System Pressure Trip fault code indication
 - (2.) Short Cycling fault code indication
 - (3.) Locked Rotor fault code indication
 - (4.) Open Circuit fault code indication
 - (5.) Reverse Phase 3 fault code indication
 - (6.) Welded Contactor fault code indication
 - (7.) Low Voltage fault code indication
 - (8.) Anti-short cycle protection
 - (9.) Phase reversal protection

2. On 38AUZD,E08 models, the two stage digital scroll compressor is controlled by a discharge solenoid and non-adjustable digital timer to control the stages of compression. At part load the solenoid is closed and opens at intervals which equal desired stage of compression.

3. Minimum safety devices which are equipped with automatic reset (after resetting first at thermostat), shall include:

- a. High discharge pressure cutout.
- b. Low pressure cutout.

H. Operating Characteristics:

1. The capacity of the condensing unit shall meet or exceed _____ Btuh at a suction temperature of _____ °F. The power consumption at full load shall not exceed _____ kW.



38AU

2. The combination of the condensing unit and the evaporator or fan coil unit shall have a total net cooling capacity of _____ Btuh or greater at conditions of _____ cfm entering-air temperature at the evaporator at _____ °F wet bulb and _____ °F dry bulb, and air entering the condensing unit at _____ °F.
3. The system shall have an EER of _____ Btuh/Watt or greater at standard AHRI conditions.
4. Standard unit shall be capable to operate up to 125°F (52°C) and down to 40°F (4°C).
- I. Electrical Requirements:
 1. Nominal unit electrical characteristics shall be _____ v, 3-ph, 60 Hz. The unit shall be capable of satisfactory operation within voltage limits of _____ v to _____ v.
 2. Unit electrical power shall be single-point connection.
 3. Unit control circuit shall contain a 24-v transformer for unit control.
- J. Special Features:
 1. Low-Ambient Temperature Control:

A low-ambient temperature control shall be available as a factory-installed option or as a field-installed accessory. This low-ambient control shall regulate speed of the condenser-fan motors in response to the saturated condensing temperature of the unit. The control shall maintain correct condensing pressure at outdoor temperatures down to -20°F (-29°C).
 2. Unit-Mounted, Non-Fused Disconnect Switch:

Switch shall be factory-installed and internally mounted. NEC and UL-approved non-fused switch shall provide unit power shutoff. Switch shall be accessible from outside the unit and shall provide power off lockout capability. Non-fused disconnect switch cannot be used when unit MOCP electrical rating exceeds 80 amps.
 3. Convenience Outlet:

Outlet shall be factory-installed and internally mounted with easily accessible 115-v female receptacle. Outlet shall include 15 amp GFI (ground fault interrupter) receptacle with independent fuse protection. Voltage required to operate convenience outlet shall be provided by a factory-installed step-down transformer. Outlet shall be accessible from outside the unit.
 4. Thermostat Controls:
 - a. Programmable multi-stage thermostat shall have 7-day clock, holiday scheduling, large backlit display, remote sensor capability, and Title 24 compliance.
 - b. Commercial Electronic Thermostat shall have 7-day time clock, auto-changeover, multi-stage capability, and large LCD (liquid crystal display) temperature display.
 5. Louvered Hail Guard Package:

Louvered hail guard package shall protect coils against damage from hail and other flying debris.





RNC: 130120943

Santo Domingo R. D,
08 de Febrero del 2024

Señores:
CONSEJO DEL PODER JUDICIAL

Asunto:
Carta de entrega y condiciones de pago

Numero de Proceso:
LPN-CPJ-35-2023



Distinguidos Señores

Después de un cordial saludo sírvase la presente para informarles que los productos ofertados para el proceso de licitación **LPN-CPJ-35-2023 - ADQUISICIÓN E INSTALACIÓN ACONDICIONADORES DE AIRE PARA DIFERENTES DEPENDENCIAS DEL PODER JUDICIAL**. Para este proceso aceptamos las condiciones del **tiempo de entrega e instalación**, de realizar el servicio de manera **Inmediata**, iniciando y ejecutándolos en un plazo máximo de treinta (30) días laborables a partir de emitida la orden de compra y entregado el primer pago que corresponde al veinte por ciento (20%) del avance.

Garantía: los aires acondicionados ofertados contienen dos (2) años de garantía en piezas del equipo y dos (2) años en el servicio de instalación de estos. Incluyendo el compresor

Condiciones de pago: 1er pago – 20% avance – Se tramitara el veinte por ciento de avance luego de firmado el contrato y emitida la orden de compra.
2do pago – 80% final – Pago del ochenta por ciento después de la recepción conforme por la dirección de infraestructura Física.

Esta certificación se expide a solicitud de la parte interesada, en la ciudad de Santo Domingo, D. N. a los ocho (08) días del mes de febrero del año dos mil veinticuatro (2024).


Ing. Victor M. Garcia
Gerente General





RNC: 130120943

Santo Domingo R. D,
08 de Febrero del 2024

Señores:
CONSEJO DEL PODER JUDICIAL

Asunto:
Carta de garantía

Numero de Proceso:
LPN-CPJ-35-2023

Distinguidos Señores

Después de un cordial saludo sirvase la presente para informarles que los productos ofertados para el proceso de licitación **LPN-CPJ-35-2023 - ADQUISICIÓN E INSTALACIÓN ACONDICIONADORES DE AIRE PARA DIFERENTES DEPENDENCIAS DEL PODER JUDICIAL**. Para este proceso aceptamos las condiciones de **garantía**: los aires acondicionados ofertados contienen dos (2) años de garantía en piezas del equipo y dos (2) años en el servicio de instalación de estos. Incluyendo el compresor

Esta certificación se expide a solicitud de la parte interesada, en la ciudad de Santo Domingo, D. N. a los ocho (08) días del mes de febrero del año dos mil veinticuatro (2024).


Ing. Victor M. Garcia
Gerente General



A QUIEN PUEDA INTERESAR

Distinguidos señores:

Cortésmente, hacemos constar que la empresa **Victor Garcia Aire Acondicionado, SRL.**, RNC: 130120943, mantiene relaciones comerciales satisfactorias con nosotros, como proveedor del Estado.

Por tanto, certificamos que han cumplido satisfactoriamente con la climatización de nuestras oficinas en cuanto a suministro, instalación y mantenimiento de aires acondicionados.

Expedimos la presente a solicitud de la parte interesada, en la ciudad de Santo Domingo del Distrito Nacional a los dos (2) días del mes de marzo del 2023.

Atentamente,

Yohalma Ysabel Mejía Henríquez
Encargada de Compras y Contrataciones



PODER JUDICIAL | REPÚBLICA DOMINICANA
Yohalma Y. Mejía Henríquez

Documento firmado digitalmente, puede validar su integridad en el siguiente enlace:

<https://firma.poderjudicial.gob.do/inbox/app/poderjudicial/v/cc5cae26-1fbf-4b18-a749-138628136fef>





Santo Domingo R. D,
07 de agosto de 2023

A QUIEN PUEDA INTERESAR

ASUNTO: CERTIFICACION DE EJECUCION DE TRABAJOS

Certificamos, que la empresa VICTOR GARCIA AIRE ACONDICIONADO S.R.L. RNC: No.130-12094-3, Ha realizado de manera satisfactoria todos los trabajos correspondientes a la parte de climatización de nuestras oficinas en cuanto a Suministro, instalación y mantenimiento de Aires Acondicionados por un monto de RD\$83,918.80, los cuales han cumplido con los compromisos contraídos en cuanto a calidad y tiempo de entrega, pudiéndole recomendar ampliamente.

Esta certificación se expide a solicitud de la parte interesada, en la ciudad de Santo Domingo, D.N. A los siete (7) días de mes de agosto del Dos mil veintidós (2022).


Diógenes Marte
Encargada Departamento de Compras y Contrataciones
DM/mm





Dirección General de Administración y Carrera Judicial
Dirección Administrativa
Gerencia de Compras

A QUIEN PUEDA INTERESAR

Por medio de la presente, hacemos constar, que la razón social con **RNC 130120943**, Víctor García Aire Acondicionado, SRL, empresa registrada como proveedora del Estado con **RPE 2241**, forma parte del catálogo de suplidores del Poder Judicial, específicamente en el rubro de Servicios de mantenimiento y reparaciones de construcciones e instalaciones de aires acondicionados.

Dejamos constancia de que hemos recibido de manera conforme las entregas y las características de los ítems requeridos por El Consejo del Poder Judicial.

Esta certificación se expide a solicitud de la parte interesada, en Santo Domingo, Distrito Nacional, República Dominicana, al primer (01) día de marzo del año dos mil veintitrés (2023).

Atentamente,

Yerina Reyes Carrazana
Gerente



PODER JUDICIAL | REPÚBLICA DOMINICANA

Yerina Reyes Carrazana

Documento firmado digitalmente, puede validar su integridad en el siguiente enlace:

<https://firma.poderjudicial.gob.do/inbox/app/poderjudicial/v/259d829b-9a73-476e-b8d4-5631966cccc6>



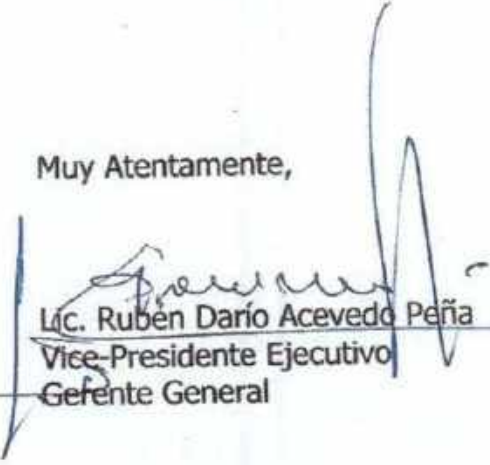
"A QUIEN PUEDA INTERESAR"

Asunto: Certificación de Ejecución de Trabajos

Por medio de la presente hacemos constar que la empresa **VICTOR GARCIA AIRE ACONDICIONADO SRL, RNC: 130-12094-3**, se desempeña como contratista nuestro, desde septiembre 2013, en la ejecución de los mantenimientos mensuales y la instalación de nuevas unidades de nuestra empresa, cumpliendo con calidad y tiempo en todos los requerimientos para los cuales han sido contratados.

Esta certificación se expide a solicitud de la parte interesada, en la ciudad de Santo Domingo, D.N., a los veinticinco (25) días del mes de junio del año dos mil dieciocho (2018).

Muy Atentamente,


Lic. Rubén Darío Acevedo Peña
Vice-Presidente Ejecutivo
Gerente General





CONSEJO DEL PODER JUDICIAL
EXPERIENCIA COMO CONTRATISTA

Página 1 de 6

Fecha: 14/02/2024

Nombre del Oferente: VICTOR GARCIA AIRE ACONDICIONADO S.R.L

Relación de contratos de naturales y magnitudes similares realizados durante los últimos quince (15) años.

Título del proyecto	Valor total del proyecto del que ha sido responsable el contratista	Periodo del contrato	Fecha de comienzo	% del proyecto completado	Órgano de contratación y lugar	Titular principal (P) o Subcontratista (S)	¿Certificación definitiva expedida? -Si -Aún No (contratos en curso)-No
A) Nacionales							
CLIMATIZACION DE SEDES	RD\$14,313,654.53	30 DIAS	19/1/2024	100%	JUNTA CENTRAL ELECTORAL	Victor Garcia Aire Acondicionado SRL	Si
CLIMATIZACION DE SEDES	RD\$992,625.17	30 DIAS	19/1/2024	100%	JUNTA CENTRAL ELECTORAL	Victor Garcia Aire Acondicionado SRL	Si
CLIMATIZACION DE OFICINAS	RD\$ 957,499.99	30 DIAS	4/1/2024	100%	ONAPI	Victor Garcia Aire Acondicionado SRL	Si
CLIMATIZACION DE LOCALES COMERCIALES	RD\$6,018,000.00	30 DIAS	5/10/2023	100%	DISTRIBUIDORA CORRIPIO	Victor Garcia Aire Acondicionado SRL	Si



Victor Garcia

CLIMATIZACION DE OFICINAS DE ESTA SEDE	RD\$ 1,806,650.01	30 DIAS	31/7/2023	100%	PUNTA CATALINA	Victor Garcia Aire Acondicionado SRL	Si
CLIMATIZACION DE OFICINAS DE ESTA SEDE	RD\$ 1,029,999.99	30 DIAS	20/7/2023	100%	OGTIC	Victor Garcia Aire Acondicionado SRL	Si
SUMINISTRO DE EQUIPOS PARA EL SNS	RD\$2,889,700.15	15 DIAS	23/06/2023	100%	SERVICIO NACIONAL DE SALUD	Victor Garcia Aire Acondicionado SRL	Si
CLIMATIZACION DE OFICINAS DE ESTA SEDE	RD\$7,558,882.09	30 DIAS	20/02/2023	100%	BANCO AGRICOLA DE LA REPUBLICA DOMINICANA	Victor Garcia Aire Acondicionado SRL	Si
SUMINISTRO E INSTALACION DE EQUIPOS	RD\$12,070,000.00	30 DIAS	10/02/2023	100%	MINISTERIO DE RELACIONES EXTERIORES (MIREX)	Victor Garcia Aire Acondicionado SRL	Si
SUMINISTRO DE MATERIALES Y EQUIPOS	RD\$2,620,080.47	30 DIAS	13/01/2023	100%	JUNTA CENTRAL ELECTORAL (JCE)	Victor Garcia Aire Acondicionado SRL	Si
SUMINISTRO DE EQUIPOS DE AIRES ACONDICIONADOS CHILLER	RD\$1,165,700.28	30 DIAS	13/01/2023	100%	AMCOR DOMINICANA SA	Victor Garcia Aire Acondicionado SRL	Si
SUMINISTRO DE EQUIPOS	RD\$7,108,757.56	60 DIAS	07/01/2023	100%	CONSORCIO AQUINO FELPA	Victor Garcia Aire Acondicionado SRL	Si
CLIMATIZACION DE OFICINAS	RD\$1,740,500.07	30 DIAS	21/12/2022	100%	CONSEJO NACIONAL DE PROMOCION Y APOYO A LAS MICRO, PEQUEÑA Y MEDIANA EMPRESA (PROMIPYME)	Victor Garcia Aire Acondicionado SRL	Si
CLIMATIZACION DE OFICINAS	RD\$1,144,500.00	30 DIAS	20/12/2022	100%	CONSEJO NACIONAL DE PERSONAS ENVEJECIENTES (CONAPE)	Victor Garcia Aire Acondicionado SRL	Si
SUMINISTRO E INSTALACION DE EQUIPOS DE CLIMATIZACION	RD\$1,788,999.90	30 DIAS	16/12/2022	100%	MINISTERIO DE EDUCACION SUPERIOR CIENCIA Y TECNOLOGIA (MESCYT)	Victor Garcia Aire Acondicionado SRL	Si

JUR.02.2014



Victor Garcia

DISTRIBUCION Y COPIAS
Original 1 - Expediente de Compras
CONTRATACIONES PUBLICAS



SUMINISTRO E INSTALACION DE AIRES ACONDICIONADOS	RD\$2,685,000.00	30 DIAS	09/12/2022	100%	INSTITUTO NACIONAL DE BIENESTAR ESTUDIANTIL (INABIE)	Victor Garcia Aire Acondicionado SRL	Si
SUMINISTRO E INSTALACION DE EQUIPOS DE CLIMATIZACION	RD\$2,429,000.04	30 DIAS	18/11/2022	100%	CONSEJO DEL PODER JUDICIAL	Victor Garcia Aire Acondicionado SRL	Si
SUMINISTRO DE EQUIPOS DE CLIMATIZACION	RD\$5,649,999.99	30 DIAS	12/10/2022	100%	SERVICIO REGIONAL DE SALUD METROPOLITANO (SRSM)	Victor Garcia Aire Acondicionado SRL	Si
SUMINISTRO DE EQUIPOS DE CLIMATIZACION	RD\$3,261,999.98	30 DIAS	29/09/2022	100%	REGISTRO INMOBILIARIO	Victor Garcia Aire Acondicionado SRL	Si
INSTALACION DE EQUIPOS EN DIFERENTES LOCALIDADES	RD\$2,788,000.00	30 DIAS	11/08/2022	100%	PROCURADURIA GENERAL DE LA REPUBLICA	Victor Garcia Aire Acondicionado SRL	Si
INSTALACION DE EQUIPOS DE CLIMATIZACION	RD\$2,060,999.99	30 DIAS	21/07/2022	100%	MINISTERIO DE SALUD PUBLICA Y ASISTENCIA SOCIAL (MISPAS)	Victor Garcia Aire Acondicionado SRL	Si
INSTALACION DE EQUIPOS DE CLIMATIZACION PARA AULAS	RD\$1,144,000.00	30 DIAS	15/07/2022	100%	INSTITUTO TECNOLOGICO DE LAS AMERICAS	Victor Garcia Aire Acondicionado SRL	Si
CLIMATIZACION DE TIENDAS CORRIPIO - CORAL MALL	RD\$4,117,816.98	30 DIAS	11/07/2022	100%	DISTRIBUIDORA CORRIPIO S.A.S	Victor Garcia Aire Acondicionado SRL	Si
INSTALACION DE EQUIPOS	RD\$1,138,000.00	30 DIAS	06/07/2022	100%	SANTO DOMINGO COUNTRY CLUB	Victor Garcia Aire Acondicionado SRL	Si
INSTALACION DE EQUIPOS DE CLIMATIZACION EN DIFERENTES OFICINAS	RD\$2,131,000.00	30 DIAS	30/06/2022	100%	INSTITUTO SUPERIOR DE FORMACION DOCENTE SALOME UREÑA (ISFODOSU)	Victor Garcia Aire Acondicionado SRL	Si
INSTALACION DE EQUIPOS DE CLIMATIZACION EN DIFERENTES OFICINAS	RD\$1,132,999.99	30 DIAS	09/05/2022	100%	ARCHIVO GENERAL DE LA NACION	Victor Garcia Aire Acondicionado SRL	Si



Victor Garcia Aire

INSTALACION DE AIRES ACONDICIONADOS Y MATERIALES	RD\$1,125,999.97	30 DIAS	31/05/2022	100%	INSTITUTO AGRARIO DOMINICANO (IAD)	Victor Garcia Aire Acondicionado SRL	Si
CLIMATIZACION EN DIFERENTES OFICINAS	RD\$3,827,000.00	30 DIAS	28/03/2022	100%	CONSEJO PODER JUDICIAL	Victor Garcia Aire Acondicionado SRL	Si
CLIMATIZACION DE OFICINAS DE ESTA SEDE	RD\$6,283,999.91	30 DIAS	17/12/2021	100%	BANCO AGRICOLA DE LA REPUBLICA DOMINICANA	Victor Garcia Aire Acondicionado SRL	Si
CLIMATIZACION DE TIENDAS CORRIPIO - PIANTINI	RD\$5,224,880.00	30 DIAS	13/05/2021	100%	DISTRIBUIDORA CORRIPIO S.A.S	Victor Garcia Aire Acondicionado SRL	Si
Climatización – Aires LENNOX – SEDE PRINCIPAL ISFODOSU	RD\$769,200.00	5 DIAS	13/05/2021	100%	INSTITUTO SUPERIOR DE FORMACION DOCENTE SALOME UREÑA (ISFODOSU)	Victor Garcia Aire Acondicionado SRL	Si
Climatización – instalación de Aires LENNOX	RD\$526,500.02	3 DIAS	24/03/2021	100%	UNIVERSIDAD AUTONOMA DE SANTO DOMINGO - UASD	Victor Garcia Aire Acondicionado SRL	Si
Instalación de Aires Acondicionados Lennox	RD\$1,419,000.03	2 SEMANAS	27/01/2021	100%	TESORERIA DE LA SEGURIDAD SOCIAL	Victor Garcia Aire Acondicionado SRL	Si
Climatización CEREMA ISFODOSU	RD\$16,903,000.00	EN PROCESO	21/12/2020	10%	CONSORCIO AQUINO FERPA	Victor Garcia Aire Acondicionado SRL	Si
Servicio de Mantenimiento Mensual por Iguala a todos los Centros Optic.	RD\$69,999.99	MENSUAL	DESDE 15/04/2020 HASTA LA ACTUALIDAD	100%	OFICINA PRESIDENCIAL DE TECNOLOGIAS DE LA INFORMACION Y COMUNICACIÓN (OPTIC)	Victor Garcia Aire Acondicionado SRL	Si
Suministro e Instalación de 20 Toneladas de Aire Acondicionado Tipo VRF	RD\$1,261,977.88	25 días	20/07/2020	100%	PROCELCA SRL	Victor Garcia Aire Acondicionado SRL.	Si
Suministro e Instalación de 100 toneladas de A/A Tipo manejadora de Agua Helada en Hospital Homs Santiago.	RD \$ 10,730,027.36	3 mes	07/12/2020	100 %	CONSTRUCTORA PABLO YARULL	Victor Garcia Aire Acondicionado SRL.	Si

/UR.02.2014



Victor Garcia

DISTRIBUCIÓN Y COPIAS
Original 1 - Expediente de Compras



Suministro e Instalación de Chiller de 25 Toneladas	RD \$ 1,357,499.75	1 mes	20/06/2019	100%	TONKA FOOT WEAR (ZONA FRANCA SAN ISIDRO)	Victor Garcia Aire Acondicionado SRL	Si
Servicio de Mantenimiento Mensual por Iguala a todos las oficinas de EDEESTE	RD\$2,328,115.00	6 MESES	DESDE 10/08/2018	100%	EDEESTE	Victor Garcia Aire Acondicionado SRL	Si
Servicio de Mantenimiento Mensual por iguala a los Chillers y Torres de Enfriamiento	RD\$63,250.00	MENSUAL	DESDE 16/01/2017 HASTA LA ACTUALIDAD	100%	AMCOR RIGID PLASTIC	Victor Garcia Aire Acondicionado SRL	Si
Suministro e Instalación de Sistema VRF 80 Toneladas	RDS: 7,414,460.01	2 meses	27/10/2016	100%	CONPROINA SRL	Victor Garcia Aire Acondicionado SRL	Si
Suministro e Instalación de Sistema de Aire Acondicionado y Mantenimiento General a todas las unidades de aires acondicionados mensual por iguala.	\$ 3,971,697.38 RD \$ 35,500.00 (mensual)	1 mes	Desde 11/11/2015	100%	CORPORACION DOMINICANA DE RADIO Y TELEVISION (COLORVISION)	Victor Garcia Aire Acondicionado SRL	Si
Suministro e Instalación de 15 Toneladas de Aire Acondicionado Mini VRF y Mant. General de todas las unidades de aires acondicionados mensual por iguala.	\$ 970,809.82 RD \$34,500.00 (mensual)	1 vez al mes	DESDE 24/07/2014	100%	FORMULARIOS COMERCIALES SRL	Victor Garcia Aire Acondicionado SRL	Si
Suministro e Instalación de 50 Toneladas de Aire Acondicionado y Mantenimiento Fijo Mensual por Iguala.	\$4,895,750.30 \$71,000.00 (mensual)	1.5 meses 1 vez al mes	DESDE 01/09/2013	100%	PINTURAS POPULAR	Victor Garcia Aire Acondicionado SRL	Si

/UR.02.2014



Victor Garcia Aire

DISTRIBUCIÓN Y COPIAS
Original 1 - Expediente de Compras



Suministro e instalación de 40 Toneladas de Aire Acondicionado y Mantenimiento Mensual por iguala a todas las unidades de Aire Acondicionado.	RD\$3,645,932.05	1 mes	DESDE 10/11/2009	100%	BAYER DOMINICANA S.A.	Victor Garcia Aire Acondicionado SRL.	Si
---	------------------	-------	------------------	------	-----------------------	---------------------------------------	----

VICTOR MANUEL GARCIA DIAZ en calidad de **GERENTE Y REPRESENTANTE LEGAL** debidamente autorizado para actuar en nombre y representación de **VICTOR GARCIA AIRE ACONDICIONADO S. R. L., RNC NO. 130-12094-3.**

Firma *Victor Garcia*

Sello

