

RANSUS GROUP S.R.L.

CONCEJO DEL PODER JUDICIAL DOMINICANO

LICITACIÓN LPN-CPJ-12-2022

**ADQUISICIÓN DE TRES (3) PLANTAS ELÉCTRICAS PARA
LOS PALACIOS DE JUSTICIA DE BARAHONA, SAN
FRANCISCO DE MACORÍS Y JARABACOA**

OFERTA ECONÓMICA



Noviembre 2022

LICITACIÓN LPN-CPJ-12-2022

ÍNDICE

Formulario de Oferta Económica	1
Fianza de Mantenimiento de Oferta	2
Formularios de datos garantizados	3
Información Técnica	6
Certificados de calidad	15
Carta de autorización del fabricante	36
Carta de Garantía	37
Carta de tiempo de entrega	38





CONSEJO DEL PODER JUDICIAL
Poder Judicial - República Dominicana
Comité de Compras y Licitaciones

OFERTA ECONOMICA

RANSUS
GROUP

Título del Proceso:	Adquisición de tres (3) plantas eléctricas para los Palacios de Justicia de Barahona, San Francisco	No. Expediente:	LPN-CPJ-12-2022
Nombre del Oferente:	RANSUS GROUP	RNC/Cédula:	131513182
Fecha:	24/11/2022	RPE:	66016

Ítems No.	Descripción del Bien, Servicio y Obra	Marca / modelo	Unidad de Medida	Cantidad	Precio Unitario	ITBIS %	ITBIS RD\$	Precio Unitario Final	Precio Total
1	Planta eléctrica 250 KW	GANMA MODELO GCLS-315	Unidad	1	RD\$ 1,883,073.640	18%	RD\$ 338,953.26	RD\$ 338,953.26	RD\$ 2,222,026.90
2	Planta eléctrica 300 KW	GANMA MODELO GCLS-375	Unidad	1	RD\$ 2,192,764.54	18%	RD\$ 394,697.62	RD\$ 394,697.62	RD\$ 2,587,462.16
3	Planta eléctrica 100 KW	GANMA MODELO GCLS-125i	Unidad	1	RD\$ 1,032,147.23	18%	RD\$ 185,786.50	RD\$ 185,786.50	RD\$ 1,217,933.73
							RD\$ -	RD\$ -	RD\$ -

SUBTOTAL	RD\$ 5,107,985.41
TOTAL ITBIS	RD\$ 919,437.37

VALOR DE LA OFERTA EN LETRAS (DEBE CONTENER LOS IMPUESTOS INCLUIDOS)	SEIS MILLONES VEINTISIETE MIL CUATROCIENTOS VEINTIDOS CON 78/100	VALOR DE LA OFERTA EN NÚMEROS EN RD\$	RD\$ 6,027,422.78
---	--	---------------------------------------	-------------------

Jairo Emiro Torres Camperos - 24/11/2022

Firma y Sello

RANSUS GROUP, S.R.L
RNC: 1-31-51318-2
Santo Domingo, Rep. Dom.



RANSUS GROUP, S.R.L
RNC: 1-31-51318-2
Santo Domingo, Rep. Dom.

001

POLIZA DE FIANZAS COMERCIALES
CONDICIONES PARTICULARES

POLIZA NO.: FIAN-5624
MONEDA : RD\$ PESOS DOM.

RAMO: FIANZAS COMERCIALES

FIANZA MANTENIMIENTO DE OFERTA O LICITACION



1.- POR CUANTO: RANSUS GROUP SRL (EN LO ADELANTE EL AFIANZADO)

Ha solicitado en fecha 21/11/2022 a la compañía MULTISEGUROS SU, S.A. (EN LO ADELANTE EL FIADOR), una fianza por una suma de \$60,274.23 (SESENTA MIL DOSCIENTOS SETENTA Y CUATRO CON 23/100). PARA GARANTIZAR LAS OBLIGACIONES SIGUIENTES:

PARA GARANTIZAR LA SERIEDAD DE LA OFERTA EN LA LICITACION LPN-CPJ-12-2022 EQUIVALENTE AL 1 % DEL VALOR TOTAL 6,027,422,79.

2.- POR CUANTO: La presente fianza se emite a favor y en beneficio exclusivo de:

CONSEJO DEL PODER JUDICIAL

En lo adelante llamado(a) el y/o los Beneficiarios.

Y tiene como fecha de vigencia desde el 24/11/2022 al 31/03/2023, o antes si el afianzado ha cumplido su obligación.

3.- POR CUANTO: EL FIADOR no acepta ni reconoce ninguna transferencia que de la presente se haga a persona natural o jurídica.

4.- POR CUANTO: EL FIADOR, se compromete a responder a EL BENEFICIARIO, de todos los daños y perjuicios que demuestre le ocurran a consecuencia del incumplimiento de las obligaciones legales - contractuales - del afianzado, hasta una suma nunca mayor que el límite de la presente fianza y siempre que haya sido declarada ejecutoria de acuerdo con la ley.

A.-) Se hace constar que: cualquier reclamación a cargo de está fianza debe hacerse dentro de los treinta días posteriores a la fecha en que legalmente sea declarada ejecutoria.

B.-) Esta Fianza cesará en su validez y no podrá ser ejecutada por el beneficiario de la misma en todo y cualquier caso de Fuerza Mayor, de acuerdo a la Ley Dominicana que evite o impida a RANSUS GROUP SRL el cumplir con las obligaciones contractuales asumidas por este y garantizadas por la presente fianza.

5.- POR CUANTO: MULTISEGUROS SU, S.A., No realizará devoluciones de la prima pagada ni de los gastos incurridos, por ningún concepto que alegue el afianzado.

6.- POR CUANTO: El afianzado ha pagado la prima de seguros de la fianza y abonado los gastos exigidos por las leyes vigentes.

7.- POR CUANTO: La ley de seguros privados vigente capacita a las Compañías de Seguros, legalmente autorizadas a las prestaciones de fianzas en favor del Estado, los Municipios, El Distrito Nacional o sus dependencias.

8.- POR CUANTO: MULTISEGUROS SU, S.A., legalmente constituida y autorizada a ejercer el negocio de seguros en general en todo el Territorio Nacional de acuerdo con disposiciones legales vigentes, otorga por la presente póliza la fianza por \$60,274.23 exigida a los señores RANSUS GROUP SRL conforme a las estipulaciones del presente convenio.

En testimonio de lo cual, Multiseguros SU, SA, firma la presente póliza, en Santo Domingo, Distrito Nacional, República Dominicana, a los 21 días de noviembre de 2022.



Firma Autorizada



LICITACIÓN LPN-CPJ-12-2022

FORMULARIO DE DATOS GARANTIZADOS

ESPECIFICACIONES PLANTA ELÉCTRICA 100 KW "PALACIO DE JUSTICIA DE JARABACOA"

		CUMPLE
1	Tipo abierta, voltaje 120/208 vac, 60 Hz, trifásica, reconectable.	Si
2	Silenciador tipo "crítico"	Si
3	Motor diesel, combustión interna.	Si
4	Sistema de arranque "Manual y Automático" con protecciones para: baja presión de aceite, alta temperatura del refrigerante, bajo nivel de refrigerante, bajo voltaje de batería, sobre-arranque, sobre-velocidad.	Si
5	Sistema de visualización de parámetros: presión de aceite, temperatura del refrigerante, voltaje de generación de "DC", voltaje de generación de "AC", corriente de carga, potencia en KW, frecuencia.	Si
6	Sistema de carga para batería: alternador y mantenedor	Si
7	Breaker de protección del generador.	Si
8	Se requerirá una garantía por escrito de dos (2) años ó dos mil (2000) horas de uso en régimen Standby	Si

Ing. Jairo E. Torres C.

RANSUS GROUP, S.R.L
RNC: 1-31-51318-2
Santo Domingo, Rep. Dom.



RANSUS GROUP, S.R.L
RNC: 1-31-51318-2
Santo Domingo, Rep. Dom.

LICITACIÓN LPN-CPJ-12-2022

FORMULARIO DE DATOS GARANTIZADOS

ESPECIFICACIONES PLANTA ELÉCTRICA 250 KW "PALACIO DE JUSTICIA DE BARAHONA"

		CUMPLE
1	Tipo abierta, voltaje 120/208 vac, 60 Hz, trifásica, reconectable.	Si
2	Silenciador tipo "crítico"	Si
3	Motor diesel, combustión interna.	Si
4	Sistema de arranque "Manual y Automático" con protecciones para: baja presión de aceite, alta temperatura del refrigerante, bajo nivel de refrigerante, bajo voltaje de batería, sobre-arranque, sobre-velocidad.	Si
5	Sistema de visualización de parámetros: presión de aceite, temperatura del refrigerante, voltaje de generación de "DC", voltaje de generación de "AC", corriente de carga, potencia en KW, frecuencia.	Si
6	Sistema de carga para batería: alternador y mantenedor	Si
7	Breaker de protección del generador.	Si
8	Se requerirá una garantía por escrito de dos (2) años ó dos mil (2000) horas de uso en régimen Standby	Si

Ing. Jairo E. Torres C.

RANSUS GROUP, S.R.L
RNC: 1-31-51318-2
Santo Domingo, Rep. Dom.

JOSEFA M. GIL DE LA CRUZ
ABOGADO NOTARIO PÚBLICO
Matricula 4641
Santo Domingo, D.N.

RANSUS GROUP, S.R.L
RNC: 1-31-51318-2
Santo Domingo, Rep. Dom.

LICITACIÓN LPN-CPJ-12-2022

FORMULARIO DE DATOS GARANTIZADOS

ESPECIFICACIONES PLANTA ELÉCTRICA 300 KW "PALACIO DE JUSTICIA DE SAN FRANCISCO DE MACORIS"

		CUMPLE
1	Tipo abierta, voltaje 120/208 vac, 60 Hz, trifásica, reconectable.	Si
2	Silenciador tipo "crítico"	Si
3	Motor diesel, combustión interna.	Si
4	Sistema de arranque "Manual y Automático" con protecciones para: baja presión de aceite, alta temperatura del refrigerante, bajo nivel de refrigerante, bajo voltaje de batería, sobre-arranque, sobre-velocidad.	Si
5	Sistema de visualización de parámetros: presión de aceite, temperatura del refrigerante, voltaje de generación de "DC", voltaje de generación de "AC", corriente de carga, potencia en KW, frecuencia.	Si
6	Sistema de carga para batería: alternador y mantenedor	Si
7	Breaker de protección del generador.	Si
8	Se requerirá una garantía por escrito de dos (2) años ó dos mil (2000) horas de uso en régimen Standby	Si

Ing. Jairo E. Torres C.

RANSUS GROUP, S.R.L.
RNC: 1-31-51318-2
Santo Domingo, Rep. Dom.



RANSUS GROUP, S.R.L.
RNC: 1-31-51318-2
Santo Domingo, Rep. Dom.

GCLS-125

MODELO	FRECUENCIA (HZ)	FACTOR DE POTENCIA	POTENCIA				VOLTAJE	AMPERAJE	FASES
			STAND BY		PRIME				
			(KW)	(KVA)	(KW)	(KVA)			
GCLS-125	60	0.8	100	125	91	114	220 /240	328.4	Trifásico
							380 /220	190.1	
							416 /240	173.7	
							480 /277	150.5	

DATOS TÉCNICOS.-

Motor Marca y Modelo:

CUMMINS 6BT5.9-G2

Alternador Marca y Modelo

Leroy Somer TAL-A44-D

Base tanque tipo

Compacto de acero estructural

Tipo de interruptor:

Interruptor Termomagnético de 3 polos

Frequency

60 Hz

Velocidad del motor RPM:

1800

Capacidad del Tanque de Combustible: litros (US gal)

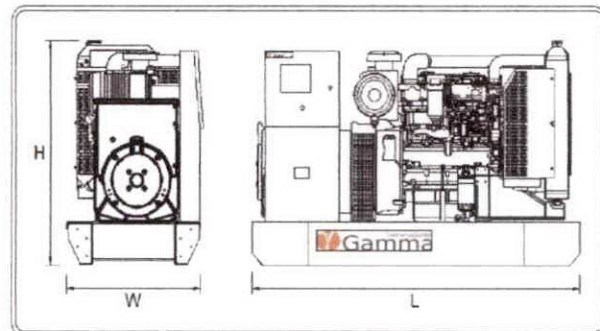
8 hrs.

Consumo de combustible : Prime l/hr (US gal/hr)

28.5 (7.53)

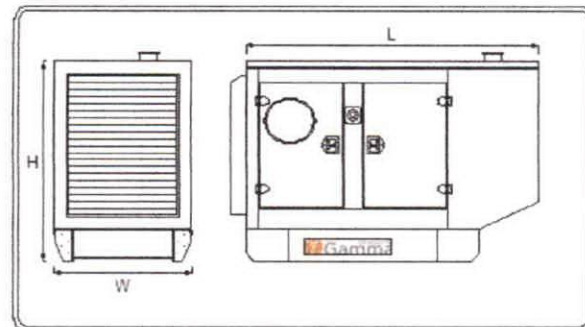
Consumo de combustible : Stand by l/hr (US gal/hr)

31.3 (8.28)



Dimensiones: L: 2100 W: 1100 H: 1450

Peso: 1170 kg



Dimensiones: L: 3100 W: 1500 H: 1500

Peso: 1650 kg

Db (A) 1m: 78 db

Db (A) 7m: 70 db

RANSUS GROUP, S.R.L.
RNC: 1-31-51318-2
Santo Domingo, Rep. Dom.

ESPECIFICACIONES DEL MOTOR

DATOS TÉCNICOS BASICOS			SISTEMA DE ADMISIÓN	
Fabricante	CUMMINS		Tipo de Filtro de Aire	Elemento de Papel
Modelo	6BT5.9-G2		Flujo de Aire de Combustión	140 l/s
Tipo de motor	6 cilindros en línea / 4 tiempos		Max. Restriccion de aire	
Velocidad del motor	1800 RPM		Filtro limpio	3.7 kPa
Tipo de gobernador	Electrónico		Filtro sucio	6 kPa
Modelo Gobernador	BYC PB		SISTEMA DE REFRIGERACIÓN	
Sistema de Induccion	Turbo cargado		<u>Refrigerante</u>	
Capacidad Cúbica	5.9 litros		Capacidad de Refrigerante:	
Ø de Pistón	102 mm		Con Radiador	-
Carrera del Pistón	120 mm		Sin Radiador	7.9 litros
Ratio de compresión	17.3 : 1		Rango de temperatura del termostato	82 - 95 °C
Dirección de Rotación	antihorario visto de la volante		Maxima temperatura tanque:	
Orden de Encendido	-		* Standby Power	104°C
Peso total del motor (seco)	-		* Prime Power	100 °C
PERFORMANCE : 60Hz			SISTEMA DE LUBRICACIÓN	
	PRIME	STAND BY	<u>Capacidad de Lubricante:</u>	
Potencia total del motor (kwm)	120	132	Total del sistema	14.2 litros
BMEP: (Kpa)	1130	1243	Minimo	12.3 litros
SISTEMA DE COMBUSTIBLE			Temperatura normal de aceite	121 °C
Tipo de filtro de combustible	Elemento reemplazable		SISTEMA ELÉCTRICO	
Tipo de inyección	BYC A Inyección Directa		Voltaje del sistema eléctrico	24 V
Tipo de combustible	Diesel 2/ EPA2D 89.330-96		Batería	Mantenimiento libre
Consumo de combustible			Conexión de cables	Disponible
Régimen de Potencia	Gln/h	L/h	SISTEMA DE ESCAPE	
Potencia Stand by	8.28	31.3	Flujo de Gases de Escape	381 l/s
Potencia Prime	7.54	28.5	Temperatura de Gases de Escape	540 - 580 °C
Potencia Prime 75%	5.48	20.7	Máxima Contra Presión	10 kPa
Potencia Prime 50%	3.81	14.4	Dimensiones de salida de escape:	75 mm
Potencia Prime 25%	2.38	9		

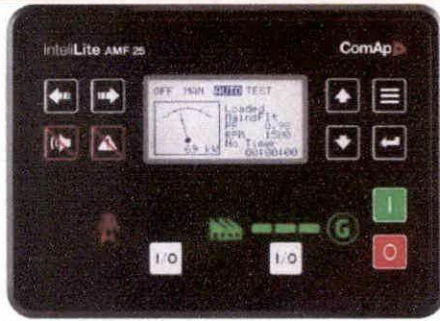
RANSUS GROUP, S.R.L
RNC: 1-31-51318-2
 Santo Domingo, Rep. Dom.



ESPECIFICACIONES DEL ALTERNADOR

DATOS	Fabricante	LEROY SOMER
	Tipo	TAL-A44-D
	Número de fases	3
	Factor de potencia (Cos Phi)	0.8
	Altitud	1000
	Velocidad excesiva	2250 min ⁻¹
	Polo: número	4
	Sistema de excitación	SHUNT
	Aislamiento: clase, temperatura	H/H
	Protección	IP 23
	Regulador de tensión	AVR
	Regulación de voltaje	0.5%
	Distorsión Total de Armónicos	no load <2% - on load <2%
	Forma de onda: NEMA= TIF(**)	<50
Cojinete: número	1	
Acoplamiento	directo	

TABLERO DE CONTROL



Especificaciones Técnicas:

Frecuencímetro, Voltímetro, Amperímetro, Potencia (kva) y (kw)

Factor de potencia (cos φ), RPM, Puerto CAN, Puertos de comunicación

Alarmas y Fallos:

Presión del aceite, Temperatura del agua, Intentos de arranque

Parada de emergencia, Alto y bajo voltaje, Sobre y baja velocidad

Alto y bajo voltaje de batería

Parámetros del motor:

horómetro, Tensión de batería, Presión de aceite, Temperatura

Normas Técnicas.-

Motor: ISO 3046, BS 5514, ISO 8528

Alternador: IEC 60034, NEMA NG 1.22, ISO 8528/3, CSA, UL 1499-1004B, ISO 9001, ISO 14001

Grupo Electrónico: ISO 3046, BS 5514, ISO 8528

Notas.-

- (1) Potencia Prima, según normas ISO 8528-1
- (2) Potencia Stand By, según normas ISO 8528-3
- (3) Imágenes, dimensiones y peso referenciales



RANSUS GROUP, S.R.L
RNC: 1-31-51318-2
Santo Domingo, Rep. Dom.

Grupos electrógenos con motor diesel

Potencia por Cummins Engine



GCLS-315,60HZ,220/127V,3P/4W

Características estándar

Responsabilidad de una sola fuente

El diseño, la fabricación y las pruebas del motor, el alternador, el sistema de control y el grupo electrógeno completo son producidos por las empresas con GAMMA.

Alternador monocojinete, clase H/H

Voltaje estándar 220/127 voltios 60 Hz

Excitador/registrador de voltaje - Torque Match como estándar ComAp iL9 estándar Arranque automático con marco de base de acero AMF con montaje de A/V,

Motor, alternador, chasis y caja de control Munsell Jade Green

Radiador

Embalaje bajo película plástica encogida

Manual de operaciones y mantenimiento

Conjunto estándar de etiquetas

Tanque de combustible base estándar de 8 horas

Rendimiento del generador

Regulación de voltaje

Mantiene la salida de voltaje dentro de $\pm 1.0\%$. En cualquier factor de potencia entre 0,8 y 1,0 En cualquier variación de Sin carga a Carga completa. En cualquier variación de frío a caliente. A velocidades caída variaciones de hasta 4,5%.

Regulación de frecuencia

Isócrono bajo cargas variables desde sin carga hasta el 100% de carga completa cuando se instala un regulador electrónico

Variación de frecuencia aleatoria

No superará el $\pm 0,25\%$ de su valor medio para cargas constantes, sin carga o con carga completa.

Forma de onda

Forma de onda de tensión de circuito abierto de distorsión armónica total del orden del 1,8%. Carga trifásica equilibrada del orden del 5,0%.

Factor de influencia telefónica (TIF)

TIF mejor que 50.

THF a BS 4999 Parte 40 mejor que 2%.

Aumento de temperatura del alternador

Aislamiento clase H.

Interferencia de radio

Conforme a BS 800 y VDE niveles G y N.

Opciones del generador

Opciones de combustible

Depósito de combustible

Opciones de escape

Silenciador de escape - Fuelle de escape industrial en línea

Silenciador de escape - Residencial, Kit de instalación en línea - Silenciador industrial Kit de instalación - Silenciador residencial

Silenciador de escape - Residencial, Kit de instalación en línea - Silenciador industrial Kit de instalación - Silenciador residencial

Conexiones de voltaje

208/120V 220/127V 240/138V

380/220V 440/254V 480/277V

Opciones misceláneas

Disyuntor de 3 o 4 polos Conjunto opcional Baterías de arranque montadas Refrigerante Calentador 240V Cargador de batería 240V, 5A o 10A Interruptores de transferencia automática Embalaje - Caja de exportación

Especificación del motor

Tipo

Motor diésel Cummins refrigerado por agua, cuatro tiempos, turboalimentado y postenfriado a baja temperatura

Construcción

Dos válvulas por cilindro, cigüeñal y bielas de acero forjado, bloque de hierro fundido.

Inicio

Tierra negativa de 12/24 voltios. Alternador de carga de batería de 35 amperios en el motor.

Corriente de arranque 1800 amperios a 0°C.

Sistema de combustible

Actuador a prueba de fallas de 12/24 voltios. Filtros de combustible de elementos de papel giratorios con sistema de inyección de bomba de combustible con gobernador electrónico integral. Conectores y líneas de combustible flexibles duales. Separador de agua de combustible estándar.

Filtros

Filtro de aire con elemento seco.

Filtro de aceite lubricante de flujo completo giratorio.

Enfriamiento

Estándar de temperatura ambiente de 40 °C

Especificación del alternador

Tipo

Cojinete único sin escobillas, campo giratorio, poste, a prueba de goteo, pantalla protegida. Aislamiento Clase H, Protección IP23 Devanado amortiguador totalmente interconectado. Excitador de CA y unidad rectificadora giratoria. Devanado del estator revestido con epoxi. Rotor y excitador impregnados con aceite aislante de grado tropical y resina de poliéster resistente a los ácidos. Rotor balanceado dinámicamente BS 5625 grado 2.5.

Rodamientos sellados de por vida.

Rotor en cuña mecánicamente enrollado en capas.

Exciter

Triple inmersión en barniz de poliéster resistente a la humedad, al aceite y al ácido y recubierto con barniz anti-huellas.

Devanados de salida con paso de 2/3 para armónicos mejorados y capacidad de conexión en paralelo.

Motor/alternador de acoplamiento cerrado

Estándares de calidad

To BS4999/5000 pt 99, VDE 0530, UTE5100, NEMA MG1-22, CEMA, IEC 34, CSA A22.2, AS1359, BS 5514, ISO 3046 and ISO 8528 ISO9001:2000,ISO14000, CE Compliance



Fecha de rendimiento del motor a 1800 RPM				
Potencia de salida		Combustible		
%	kW	g/kW.h	L/h	
Standby Power				
100	290	206	72	
Potencia Prime				
100	265	202	65	
75	199	196	47	
50	133	203	33	
25	66	225	18	

RANSUS GROUP, S.R.L.

RNC: 1-31-51318-2

en la República, Rep. Dom.

Especificaciones

Modelo	GCLS-315	Fabricación de alternadores	Leroy Somer
Energía de reserva	315kVA/252kW	Modelo de alternador	TAL-A46-E
Primer poder	286kVA/229W	Sistema de excitación	SELF EXCITED
Fabricación del motor	DCEC CUMMINS	Bearing	Simple, doble blindaje
Modelo del motor	Cummins 6LTAA9.5-G3	Devanados	100% copper
Número de cilindros	6L	Regulador de voltaje	AVR R250
Vía de entrada de aire	Turboalimentado y refrigerado por aire de carga	Regulador de voltaje NL-FL Aislamiento del alternador	±0.5%
Diámetro × carrera	114mm X 145mm	Clase de protección	IP23
Relación de compresión	16.6:1	Flujo de aire de admisión	339L/S
Desplazamiento	9.5L	Temperatura de los gases de escape (en espera)	482°C
Salida de espera del motor	290KW(60HZ)	Calor irradiado al ambiente (en espera)	84
Velocidad de salida principal del motor	265kW 1800 rpm	Capacidad del tanque de combustible	520LT/138 US Galón
Capacidad de lubricación	27.6 litro	Capacidad de refrigerante	11.1 litro

De acuerdo con ISO 8528, 3046, BS5514

POTENCIA PRIME

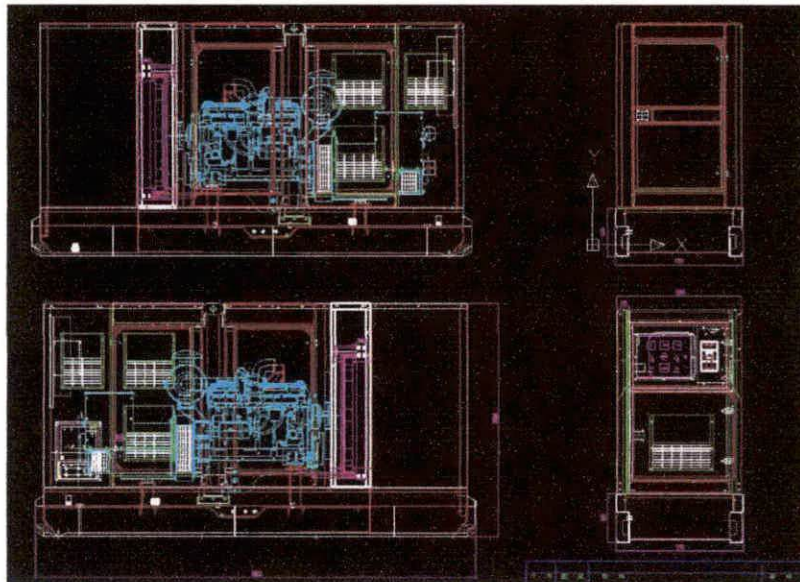
Prime Power está disponible continuamente durante el periodo de corte de energía en una aplicación de carga variable. La carga variable no debe exceder un promedio del 70 % de la potencia nominal principal durante cualquier periodo de 24 horas.

Una capacidad de sobrecarga del 10 % está disponible durante un periodo de 1 hora dentro de un periodo de funcionamiento de 12 horas.

POTENCIA STANDBY

El Standby Power es aplicable para suministrar energía de emergencia durante la duración de una interrupción de energía de la red pública. No hay capacidad de operación de interrupción negociada, paralela a la red pública o de sobrecarga disponible en esta clasificación.

Diagrama



Construcción robusta resistente a la corrosión

- Δ Cerradura y bisagras de acero inoxidable acabado negro
- Δ cuerpo fabricado con componentes de acero tratado con pintura en polvo de poliéster

Excelente acceso para el mantenimiento

- Δ Placa de acceso al llenado del radiador
- Δ Tuberías de drenaje de aceite lubricante y agua de refrigeración hacia el exterior de la carcasa
- Δ Agregar agua de enfriamiento desde la parte superior del dosel
- Δ La luz LED se encenderá automáticamente cuando abre la puerta

RANSUS GROUP, S.R.L.
RNC: 1-31-51318-2
Santo Domingo, Rep. Dom

Seguridad y protección

- Δ ventana de visualización del panel de control en una puerta de acceso con cerradura
- Δ Pulsador de parada de emergencia Δ (rojo) montado en el interior del armario
- Δ ventilador de refrigeración y alternador de carga de batería totalmente protegidos
- Δ sistema silenciador de escape totalmente cerrado para la seguridad del operador
- Δ Panel de control y diseño de cable en diferentes direcciones, todo el cableado de conexión en el panel de control es más ordenado y firme.

Nota:
Definiciones de clasificación (Operación a una altitud ≤ 1000 m, temperatura ambiente ≤ 40 °C) Potencia continua. Estos

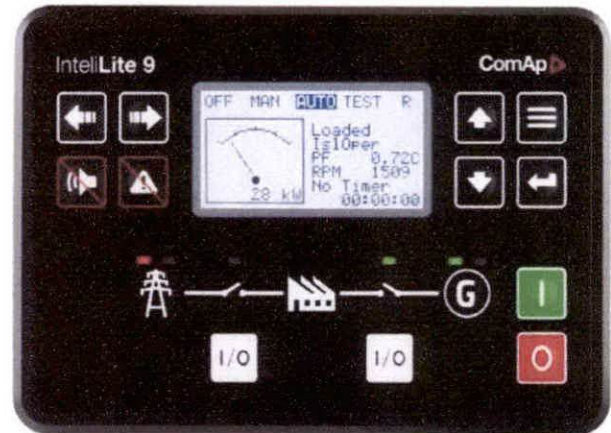
El panel de control montado en la base en una carcasa de chapa de acero aislada contra vibraciones. El panel de control esta equipado de la siguiente manera:

- a) Instrumentos: V, A (trifásica), Hz, kW, kVAr, kWh.
- b) Controles: pulsadores y LED para un control sencillo.
- c) Módulo de control: la ubicación estándar es el inicio automático ComAp IL9 con AMF.

Principales características:

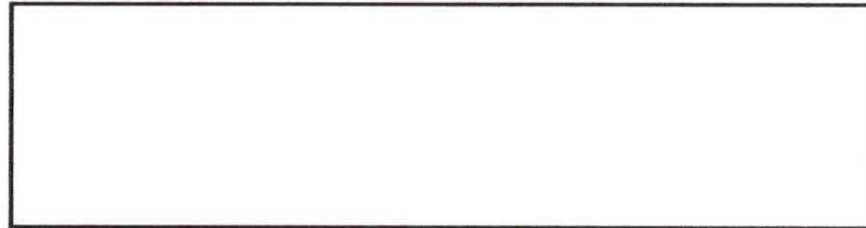
- Δ Controlador de grupo electrógeno único para aplicaciones de reserva y potencia principal
- Δ Comunicación directa con motores EFI
- Δ Herramienta de PC potente e intuitiva todo en uno para configuración/supervisión/control, local o remotamente
- Δ Aplicación de potencia principal y de reserva en una unidad
- Δ 5 idiomas en la función de controlador y traductor
- Δ 3 niveles de contraseñas
- Δ 3 juegos de configuraciones alternativas
- Δ captación magnética
- Δ Compatibilidad con ECU y nivel 4 final listo
- Δ Concepto de módulo enchufable para más capacidades (Modbus, Internet, SMS, entradas/salidas)
- Δ 1 ranura para módulos enchufables
- Δ Power over USB para el ajuste del controlador
- Δ Umbral D+ ajustable
- Δ Pulso de ventilación
- Δ Estrangulador flexible y dinámico
- Control de la bomba de combustible
- Δ 6 salidas binarias, 6+1 entradas binarias, 3 entradas analógicas
- Δ 2 salidas binarias de alta corriente
- Δ La entrada de parada de emergencia desconecta físicamente las salidas binarias 1 y 2 de la alimentación
- Δ Retardo ajustable para las entradas binarias
- Δ Alarmas y estado del grupo electrógeno asignables a salidas binarias
- Δ Posibilidad de seleccionar la fuente de horas de funcionamiento
- Δ reloj en tiempo real
- Δ Funcionalidad de programador multipropósito

- Δ 3 temporizadores de mantenimiento
- Δ Registro histórico detallado con hasta 150 registros
- Δ Modo de energía cero
- Δ Posibilidad de desactivar protecciones
- Δ Posibilidad de mapeo de registros Modbus
- Δ Empezar con batería baja
- Δ Recorte: 172 mm x 112 mm (igual que la familia IL-NT)



GAMMA, se reserva el derecho de modificar las características de su producto en cualquier momento con el fin de incorporar los últimos avances tecnológicos. Por tanto, la información contenida en este documento puede sufrir modificaciones sin previo aviso. Para más datos técnicos

Consulte a su distribuidor para obtener más información.



Las especificaciones podrían cambiar sin aviso

www.gamma.com



RANSUS GROUP, S.R.L.
RNC: 1-31-51318-2
Santo Domingo, Rep. Dom.

Grupos electrógenos con motor diesel Potencia por Cummins Engine



GCLS-375,60HZ,220/127V,3P/4W

Características estándar Rendimiento del generador Opciones del generador

Responsabilidad de una sola fuente
El diseño, la fabricación y las pruebas del motor, el alternador, el sistema de control y el grupo electrógeno completo son producidos por las empresas con GAMMA.

- Alternador monocojinete, clase H/H
- Voltaje estándar 480/277 voltios 60 Hz
- Excitador/registrador de voltaje - Torque Match como estándar ComAp iL9 estándar Arranque automático con marco de base de acero AMF con montaje de A/V,
- Motor, alternador, chasis y caja de control Munsell Jade Green
- Radiador
- Embalaje bajo película plástica encogida
- Manual de operaciones y mantenimiento
- Conjunto estándar de etiquetas
- Tanque de combustible base estándar de 8 horas

Regulación de voltaje
Mantiene la salida de voltaje dentro de $\pm 1.0\%$. En cualquier factor de potencia entre 0,8 y 1,0 En cualquier variación de Sin carga a Carga completa. En cualquier variación de frío a caliente. A velocidades caída variaciones de hasta 4,5%.

Regulación de frecuencia
Isócrono bajo cargas variables desde sin carga hasta el 100% de carga completa cuando se instala un regulador electrónico

Variación de frecuencia aleatoria
No superará el $\pm 0,25\%$ de su valor medio para cargas constantes, sin carga o con carga completa.

Forma de onda
Forma de onda de tensión de circuito abierto de distorsión armónica total del orden del 1,8%. Carga trifásica equilibrada del orden del 5,0%.

Factor de influencia telefónica (TIF)
TIF mejor que 50.
THF a BS 4999 Parte 40 mejor que 2%.

Aumento de temperatura del alternador
Aislamiento clase H.

Interferencia de radio
Conforme a BS 800 y VDE niveles G y N.

Opciones de combustible
Depósito de combustible

Opciones de escape
Silenciador de escape - Fuelle de escape industrial en línea
Silenciador de escape - Residencial, Kit de instalación en línea - Silenciador industrial Kit de instalación - Silenciador residencial

Conexiones de voltaje
208/120V 220/127V 240/138V
380/220V 440/254V 480/277V

Opciones misceláneas
Disyuntor de 3 o 4 polos Conjunto opcional Baterías de arranque montadas Refrigerante Calentador 240V Cargador de batería 240V, 5A o 10A Interruptores de transferencia automática Embalaje - Caja de exportación

Especificación del motor Especificación del alternador Estándares de calidad

Tipo
Motor diésel Cummins refrigerado por agua, cuatro tiempos, turboalimentado y postenfriado a baja temperatura

Construcción
Dos válvulas por cilindro, cigüeñal y bielas de acero forjado, bloque de hierro fundido.

Inicio
Tierra negativa de 12/24 voltios. Alternador de carga de batería de 35 amperios en el motor. Corriente de arranque 1800 amperios a 0°C.

Sistema de combustible
Actuador a prueba de fallas de 12/24 voltios. Filtros de combustible de elementos de papel giratorios con sistema de inyección de bomba de combustible con gobernador electrónico integral. Conectores y líneas de combustible flexibles duales. Separador de agua de combustible estándar.

Filtros
Filtro de aire con elemento seco.
Filtro de aceite lubricante de flujo completo giratorio.

Enfriamiento
Estándar de temperatura ambiente de 40 °C

Tipo
Cojinete único sin escobillas, campo giratorio, poste, a prueba de goteo, pantalla protegida. Aislamiento Clase H, Protección IP23
Devanado amortiguador totalmente interconectado.
Excitador de CA y unidad rectificadora giratoria.
Devanado del estator revestido con epoxi.
Rotor y excitador impregnados con aceite aislante de grado tropical y resina de poliéster resistente a los ácidos. Rotor balanceado dinámicamente BS 5625 grado 2.5.
Rodamientos sellados de por vida.
Rotor en cuña mecánicamente enrollado en capas.

Exciter
Triple inmersión en barniz de poliéster resistente a la humedad, al aceite y al ácido y recubierto con barniz anti-huellas.
Devanados de salida con paso de 2/3 para armónicos mejorados y capacidad de conexión en paralelo.
Motor/alternador de acoplamiento cerrado

To BS4999/5000 pt 99,
VDE 0530, UTE5100,
NEMA MG1-22, CEMA,
IEC 34, CSA A22.2,
AS1359, BS 5514,
ISO 3046 and ISO 8528
ISO9001:2000, ISO14000,
CE Compliance

RANSUS GROUP, S.R.L
RNC: 1-31-51318-2
Santo Domingo, Rep. Dom.



Fecha de rendimiento del motor a 1800 RPM				
Potencia de salida	Combustible			
	%	kW	g/kW.h	L/h
Standby Power	100	347	213.3	89.2
Potencia Prime	100	313	213.4	80.5
	75	235	218.1	61.7
	50	157	233.2	44
	25	78	265.8	25.1

Especificaciones

Modelo	GCLS-C375	Fabricación de alternadores	Leroy Somer
Energía de reserva	375kVA/300kW	Modelo de alternador	TAL-A46-G
Primer poder	341kVA/273kW	Sistema de excitación	SELF EXCITED
Fabricación del motor	CCEC CUMMINS	Bearing	Simple, doble blindaje
Modelo del motor	Cummins NTA855-G1B	Devanados	100% copper
Número de cilindros	6L	Regulador de voltaje	AVR R150
Vía de entrada de aire	Turbocharged, Aftercooled	Regulador de voltaje NL-FL Aislamiento del alternador	±0.5%
Diámetro x carrera	140mm X 152mm	Clase de protección	IP23
Relación de compresión	14.0:1	Flujo de aire de admisión	463L/Sec
Desplazamiento	14L	Temperatura de los gases de escape (en espera)	482°C
Salida de espera del motor	347KW(60HZ)	Calor irradiado al ambiente (en espera)	217
Velocidad de salida principal del motor	313kW 1800 rpm	Capacidad del tanque de combustible	640L/169Gallon(Open Type)
Capacidad de lubricación	38.6 litro	Capacidad de refrigerante	20.8 litro

De acuerdo con ISO 8528, 3046, BS5514

POTENCIA PRIME

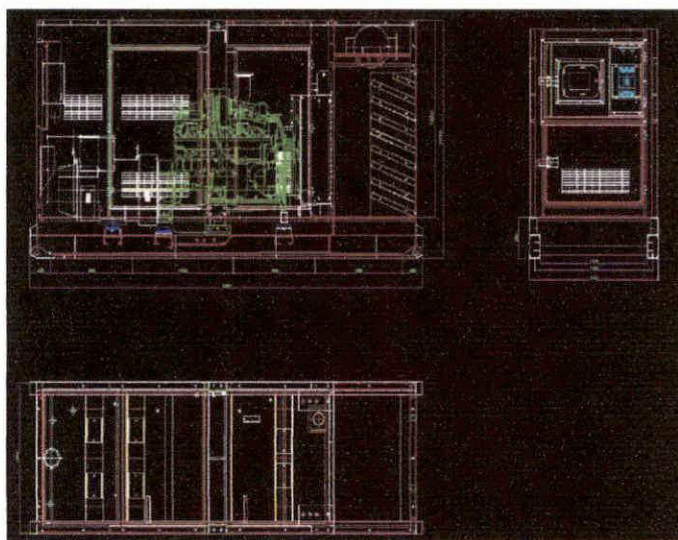
Prime Power está disponible continuamente durante el período de corte de energía en una aplicación de carga variable. La carga variable no debe exceder un promedio del 70 % de la potencia nominal principal durante cualquier período de 24 horas.

Una capacidad de sobrecarga del 10 % está disponible durante un período de 1 hora dentro de un período de funcionamiento de 12 horas.

POTENCIA STANDBY

El Standby Power es aplicable para suministrar energía de emergencia durante la duración de una interrupción de energía de la red pública. No hay capacidad de operación de interrupción negociada, paralela a la red pública o de sobrecarga disponible en esta clasificación.

Diagrama



Construcción robusta resistente a la corrosión

- Δ Cerradura y bisagras de acero inoxidable acabado negro
- Δ cuerpo fabricado con componentes de acero tratado con pintura en polvo de poliéster

Excelente acceso para el mantenimiento

- Δ Placa de acceso al llenado del radiador
- Δ Tuberías de drenaje de aceite lubricante y agua de refrigeración hacia el exterior de la carcasa
- Δ Agregar agua de enfriamiento desde la parte superior del dosel
- Δ La luz LED se encenderá automáticamente cuando abre la puerta

Seguridad y protección

- Δ ventana de visualización del panel de control en una puerta de acceso con cerradura
- Pulsador de parada de emergencia Δ (rojo) montado en el interior del armario
- Δ ventilador de refrigeración y alternador de carga de batería totalmente protegidos
- Δ sistema silenciador de escape totalmente cerrado para la seguridad del operador
- Δ Panel de control y diseño de cable en diferentes direcciones, todo el cableado de conexión en el panel de control es más ordenado y firme.

RANSUS GROUP, S.R.L
RNC: 1-31-51318-2
Santo Domingo, Rep. Dom.

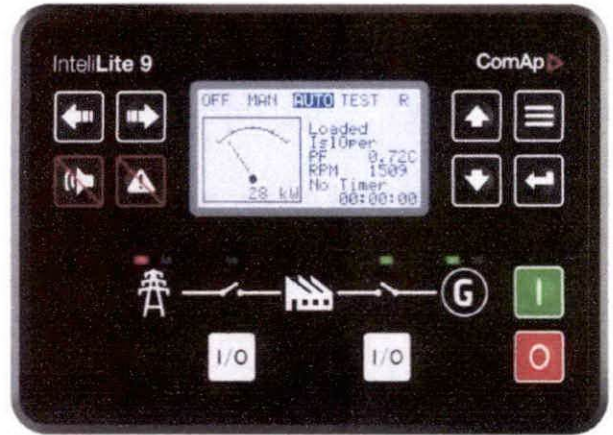
El panel de control montado en la base en una carcasa de chapa de acero aislada contra vibraciones. El panel de control está equipado de la siguiente manera:

- a) Instrumentos: V, A (trifásica), Hz, kW, kVAr, kWh.
- b) Controles: pulsadores y LED para un control sencillo.
- c) Módulo de control: la ubicación estándar es el inicio automático ComAp IL9 con AMF.

Principales características:

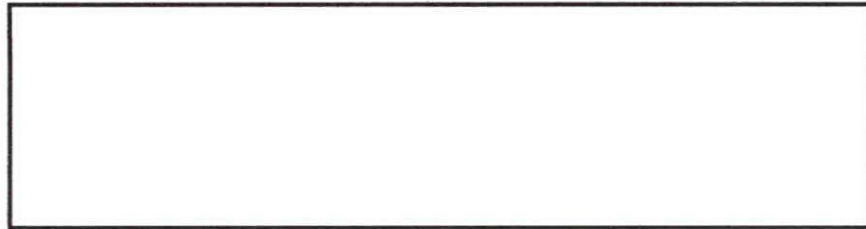
- Δ Controlador de grupo electrógeno único para aplicaciones de reserva y potencia principal
- Δ Comunicación directa con motores EFI
- Δ Herramienta de PC potente e intuitiva todo en uno para configuración/supervisión/control, local o remotamente
- Δ Aplicación de potencia principal y de reserva en una unidad
- Δ 5 idiomas en la función de controlador y traductor
- Δ 3 niveles de contraseñas
- Δ 3 juegos de configuraciones alternativas
- Δ captación magnética
- Δ Compatibilidad con ECU y nivel 4 final listo
- Δ Concepto de módulo enchufable para más capacidades (Modbus, Internet, SMS, entradas/salidas)
- Δ 1 ranura para módulos enchufables
- Δ Power over USB para el ajuste del controlador
- Δ Umbral D+ ajustable
- Δ Pulso de ventilación
- Δ Estrangulador flexible y dinámico
- Control de la bomba de combustible
- Δ 6 salidas binarias, 6+1 entradas binarias, 3 entradas analógicas
- Δ 2 salidas binarias de alta corriente
- Δ La entrada de parada de emergencia desconecta físicamente las salidas binarias 1 y 2 de la alimentación
- Δ Retardo ajustable para las entradas binarias
- Δ Alarmas y estado del grupo electrógeno asignables a salidas binarias
- Δ Posibilidad de seleccionar la fuente de horas de funcionamiento
- Δ reloj en tiempo real
- Δ Funcionalidad de programador multipropósito

- Δ 3 temporizadores de mantenimiento
- Δ Registro histórico detallado con hasta 150 registros
- Δ Modo de energía cero
- Δ Posibilidad de desactivar protecciones
- Δ Posibilidad de mapeo de registros Modbus
- Δ Empezar con batería baja
- Δ Recorte: 172 mm x 112 mm (igual que la familia IL-NT)



GAMMA, se reserva el derecho de modificar las características de su producto en cualquier momento con el fin de incorporar los últimos avances tecnológicos. Por tanto, la información contenida en este documento puede sufrir modificaciones sin previo aviso. Para más datos técnicos

Consulte a su distribuidor para obtener más información.



Las especificaciones podrían cambiar sin aviso

www.gamma.com



RANSUS GROUP, S.R.L.
RNC: 1-31-51318-2
Santo Domingo, Rep. Dom.



BUREAU VERITAS
Certification



CHONGQING CUMMINS ENGINE COMPANY LTD.

ZHUANGZHI ROAD, SHAPINGBA DISTRICT, CHONGQING, CHINA.

Unified social credit code: 915000006219106722

Bureau Veritas Certification Holding SAS certifies that the Management System of the above organisation has been audited and found to be in accordance with the requirements of the management system standards detailed below

ISO 9001:2015

Scope of certification

Diesel Engine Design and Manufacturing

Original cycle start date:	20 DECEMBER 2017
Expiry date of previous cycle:	19 DECEMBER 2020
Certification / Recertification audit date:	4 NOVEMBER 2020
Certification / Recertification cycle start date:	28 DECEMBER 2020



Subject to the continued satisfactory operation of the organisation's Management System, this certificate expires on: **19 DECEMBER 2023**

Certificate No. : **CNBJ314103-A** Version: **No.1**, Revision date: **28 DECEMBER 2020**

Signed on behalf of BVCH SAS



RANSUS GROUP, S.R.L.
RNC: 1-31-51318-2
Santo Domingo, Rep. Dom.

Certification body address: 8 cours du Triangle, Puteaux 92800, France

Local office address: Rm. B, F4, No.1288, Waima Road, Huangpu District, Shanghai, China. 200011

Further clarifications regarding the scope of this certificate and the applicability of the management system requirements may be obtained by consulting the organisation.

To check this certificate validity please call: (+86 21 23190329)

Certified organisation has to accept and pass regular surveillance audits, then this certificate can be continuously valid. Information of this certificate may be obtained by visiting CNCA website (www.cnca.gov.cn).

BUREAU VERITAS
Certification



重庆康明斯发动机有限公司

重庆市沙坪坝区壮志路

统一社会信用代码：915000006219106722

必维认证集团认证控股有限公司
确证上述单位的管理体系已经评审
并确认符合下列管理体系标准全部适用条款的要求

ISO 9001:2015

体系覆盖范围

柴油发动机的设计和制造


最初认证周期起始日期： 2017年12月20日
上一周期的到期日： 2020年12月19日
认证/再认证审核日期： 2020年11月4日
本次认证/再认证周期起始日期： 2020年12月28日

在证书持有者之管理体系持续符合要求的运行条件下，本证书至下述日期有效：
2023年12月19日

证书号：CNBJ314103-A

版本号：No.1，批准日期：2020年12月28日




必维认证集团认证控股有限公司
授权代表

认证机构地址：8 cours du Triangle, Puteaux 92800, France
当地办公室地址：中国上海市黄浦区外马路1288号综合楼四层B室，邮编：200011

需进一步澄清本证书认证范围及此管理体系要求的适用性，可直接向持证者查询。
要查证本证书之有效状态请电：(+86 21 23190329)

获证组织必须定期接受监督审核并经审核合格此证书方继续有效。本证书信息可在国家认证认可监督管理委员会官方网站(www.cnca.gov.cn)上查询。



RANSUS GROUP, S.R.L.
RNC: 1-31-51318-2
Santo Domingo, Rep. Dom.

BUREAU VERITAS
Certification



CUMMINS (CHINA) INVESTMENT CO., LTD.

UNIT H01 OF 6/F, UNIT G01 AND H01 OF 7/F AND 8/F, BUILDING 3, NO.8,
GUANGSHUN SOUTH STREET, CHAOYANG DISTRICT, BEIJING

Unified social credit code: 91110000625912157K

This is a multi-site certificate, additional site(s) are listed on the next page(s).

Bureau Veritas Certification Holding SAS - UK Branch certifies that the Management System of the above organisation has been audited and found to be in accordance with the requirements of the management system standards detailed below

ISO 14001:2015

Scope of certification

Direct and control the design, manufacture, assembly, installation testing, service, and distribution of engines, engine components and power generation equipment

Original cycle start date:	10-07-2014
Expiry date of previous cycle:	NA
Certification / Recertification audit date:	NA
Certification / Recertification cycle start date:	10-07-2020



Subject to the continued satisfactory operation of the organisation's Management System, this certificate expires on: **09-07-2023**

Certificate No. : **CNB321997-UK**

Version: **No.1**, Revision date: **13-03-2020**

Signed on behalf of **BVCH SAS UK Branch**



Certification body address: 5th Floor, 66 Prescott Street, London E1 8HG, United Kingdom.

Local office address: F22, Tower B, Beijing Global Trade Center, 36 North Third Ring Road East, Dongcheng District, Beijing, China. 100013.

Further clarifications regarding the scope of this certificate and the applicability of the management system requirements may be obtained by consulting the organisation.

To check this certificate validity please call: (+86 10 59683888)

Certified organisation has to accept and pass regular surveillance audits, then this certificate can be continuously valid. Information of this certificate may be obtained by visiting CNCA website (www.cnca.gov.cn).



BUREAU VERITAS
Certification



CUMMINS (CHINA) INVESTMENT CO., LTD.

ISO 14001:2015

Scope of certification

Site Name/Location	Site Address	Site Scope
Cummins (China) Investment Co., Ltd.	Unit H01 of 6/F, Unit G01 and H01 of 7/F and 8/F, Building 3, No.8, Guangshun South street, Chaoyang District, Beijing	Direct and control the design, manufacture, assembly, installation, testing, service, and distribution of engines, engine components, and power generation equipment
1. Cummins Power Generation (China) Co., Ltd	NO.118 South Quanli Road, Wuhan Economic & Technological Development Wuhan Zone, CHINA	Design, Manufacture and Sell Power Generator, High and Low Voltage Electrical Equipment and Its Related System and Parts and Components, Provide Related Technical Consultation Training and Aftermarket Service
2. Shanghai Fleetguard Filter Co., Ltd.	3595 North Yang Gao Road Pudong, Shanghai 201208. P.R.China	Design, Manufacture And Service Of Filters For Engines, Such As Water Filters, Lube Filters, Diesel Fuel Filters, In-Take System With Air Filters, And Gasoline Filters
3. Chongqing Cummins Engine Company, Ltd.	No.100 Zhuangzhi Road Shapingba District Chongqing, PR. China	Design, Manufacture and Sale of High PH Diesel Engines
4. Cummins Filtration (Shanghai) Co., Ltd.	No. 268 Wuliu Avenue, Pudong District, Shanghai	Design, Development and Manufacturing Filtration & Chemical Products (Coolant, Diesel Exhaust Fluid, etc.)

Certificate No. : CNBJ321997-UK

Version: No.1, Revision date: 13-03-2020

Signed on behalf of BVCH SAS UK Branch



RANSUS GROUP, S.R.L

RNC: 1-31-51318-2

Santo Domingo, Rep. Dom.

Certification body address: 5th Floor, 66 Prescott Street, London E1 8HG, United Kingdom.

Local office address: F22, Tower B, Beijing Global Trade Center, 36 North Third Ring Road East, Dongcheng District, Beijing, China. 100013.

Further clarifications regarding the scope of this certificate and the applicability of the management system requirements may be obtained by consulting the organisation.

To check this certificate validity please call: (+86 10 59683888)

Certified organisation has to accept and pass regular surveillance audits, then this certificate can be continuously valid. Information of this certificate may be obtained by visiting CNCA website (www.cnca.gov.cn).



BUREAU VERITAS
Certification



CUMMINS (CHINA) INVESTMENT CO., LTD.

ISO 14001:2015

Scope of certification

Site Name/Location	Site Address	Site Scope
5.Cummins INC. East Asia Research & Development Co, LTD (Eard)	6 Che Cheng North Road Wuhan E & T Development Zone Wuhan,P.R. CHINA	Engineering Technical Services,Including Research,Development,Design,Testing and Other Technical Support for Diesel, and CNG Engines ,Power Generation Equipment,Filtration ,Air-Handling System and Exhaust Aftertreatment
6.Wuxi Vane Wheel Engineering Co., Ltd.	No. 26 Ximei Road, New District, Wuxi, Jiangsu,P R.CHINA	Manufacture of Turbo Wheel Casting
7.Cummins Fuel Systems (Wuhan) Co., Ltd	No. 1 East Technology Zone Road Wuhan Economic & Technological Development Zone	Manufacturing, sales and related technical service of diesel engine fuel systems products and components. Sales and related technical service of engine electronic control unit.
8.Xi'an Cummins Engine Co., Ltd.	Xi Jin West Road 18#, Jingwei Industrial Park, Xi'an of CHINA	Application Engineering, Manufacturing, Sales and Service Of Heavy Duty Diesel Engines For Automotive and Power Generation Applications
9.Beijing Foton Cummins Engine CO., LTD.	NO.15-1 Shayang Road, Shahe Town, Changping District, Beijing, P.R.CHINA 102207	Design and Development, Manufatuuring, and Warranty Service of Diesel Engines.

Certificate No. : CNBJ321997-UK

Version: No.1, Revision date: 13-03-2020

Signed on behalf of BVCH SAS UK Branch



Certification body address: 5th Floor, 66 Prescott Street, London E1 3HG, United Kingdom.
Local office address: F22, Tower B, Beijing Global Trade Center, 36 North Third Ring Road East, Dongcheng District, Beijing, China. 100013.

Further clarifications regarding the scope of this certificate and the applicability of the management system requirements may be obtained by consulting the organisation.

To check this certificate validity please call: (+86 10 59683888)

Certified organisation has to accept and pass regular surveillance audits, then this certificate can be continuously valid. Information of this certificate may be obtained by visiting CNCA website (www.cnca.gov.cn).



BUREAU VERITAS
Certification



CUMMINS (CHINA) INVESTMENT CO., LTD.

ISO 14001:2015

Scope of certification

Site Name/Location	Site Address	Site Scope
10. Cummins Emission Solutions(China)Co.,Ltd	No.18 Jinxiu Street, Beijing Economic and Technological Development Area, 100176, P.R. China	Design Development of Emission solutions systems and components
11. Wuxi Cummins Turbo Technologies Co., Ltd	No. 28 Xinxi Road, New Distract of Wuxi, Jiang Su	Design, development, manufacture and dispatch of turbochargers and their components, ETV and doser, including of manufacture, test and operation of supportive facilities
12. Cummins (Xiangyang) Engine Remanufacturing Co., Ltd.	C1 & C3 building 18# Nanjing Road Shenzhen industry zone xiang yang city Hubei Province	Only Registered address
	No. 18, Nanjing Road, High-tech District, Shenzhen Industry Zone, Xiangyang City, Hubei Province 441007, P.R. China.	Remanufacturing of diesel engine parts (including cylinder block, cylinder head, crankshaft, camshaft, connecting-rod, turbocharger, starter, Alternator, Piston, Liner, Oil Pan, Gear, Flywheel Housing, etc.)

Certificate No. : CNBJ321997-UK

Version: No.1, Revision date: 13-03-2020

Signed on behalf of BVCH SAS UK Branch



RANSUS GROUP, S.R.L.
RNC: 1-31-51318-2

Certification body address: 5th Floor, 66 Prescott Street, London E1 8FG, United Kingdom.

Local office address: F22, Tower B, Beijing Global Trade Center, 36 North Third Ring Road East, Dongcheng District, Beijing, China. 100013.

Further clarifications regarding the scope of this certificate and the applicability of the management system requirements may be obtained by consulting the organisation.

To check this certificate validity please call: (+86 10 59683888)

Certified organisation has to accept and pass regular surveillance audits, then this certificate can be continuously valid. Information of this certificate may be obtained by visiting CNCA website (www.cnca.gov.cn).



BUREAU VERITAS
Certification



CUMMINS (CHINA) INVESTMENT CO., LTD.

ISO 14001:2015

Scope of certification

Site Name/Location	Site Address	Site Scope
13.Cummins Engine (Beijing) Co, Ltd	No.8 WanYuan Street, Beijing Economic-Technological Development Area, Beijing China	Sales and After-sales Service of Cummins Engines, Power Generators and Parts
14.Cummins (China) Investment Co., Ltd. Wuhan Branch	A Kaili Eco.& Trade Bldg.1308 Jinshan Rd.Dongxihu Dist .Wuhan	Sales and After-sales Service of Cummins Engines, Power Generators and Parts
15.Cummins (China) Investment Co., Ltd. Shenyang Branch	Shenyang economic technologic development zone seventh street NO.5-2	Sales and After-sales Service of Cummins Engines And Parts; Sales and After-sales Service of Cummins Power Generators Parts; After-sales Service of Cummins Power Generators
16.Cummins (China) Investment Co., Ltd. Shanghai Branch.	2nd Floor Building 3, No. 1501 Jin Sui Road, Pudong New District, Shanghai P.R.China.	Sales and After-Sales Service of Cummins Engines, Power Generators and Parts
17.Shenzhen Chongfa Cummins Engine Co., LTD.	1st Floor, No.CD of Tianzhan Building, Tianan Cyber Park, Futian, Shenzhen, Guangdong, China	Sales And Maintenance Service For Diesel Engine, Diesel Engine Powered Generator And Related Components
18.Cummins (China) Investment Co., Ltd. Urumqi Branch	No. 713 Kaiyuan Street, Midong Zone, Urumqi, Xinjiang, China	Sales and After-Service of Cummins Engines, Power Generators and Parts

Certificate No. : **CNB321997-UK**

Version: **No.1**, Revision date: **13-03-2020**

Signed on behalf of **BVCH SAS UK Branch**



Certification body address: 5th Floor, 66 Prescot Street, London E1 8JG, United Kingdom

Local office address: F22, Tower B, Beijing Global Trade Center, 36 North Third Ring Road East, Dongcheng District, Beijing, China. 100013.

Further clarifications regarding the scope of this certificate and the applicability of the management system requirements may be obtained by consulting the organisation.

To check this certificate validity please call: (+86 10 59683888)

Certified organisation has to accept and pass regular surveillance audits, then this certificate can be continuously valid. Information of this certificate may be obtained by visiting CNCA website (www.cnca.gov.cn).



BUREAU VERITAS
Certification



CUMMINS (CHINA) INVESTMENT CO., LTD.

ISO 14001:2015

Scope of certification

Site Name/Location	Site Address	Site Scope
19.Cummins (China) Investment Co., Ltd. Guangzhou Branch	No. 3 Workshop, No.1 Yuhong Street, Zhongcun, Panyu, Guangzhou 511430, China	Sales and After-Sales Service of Cummins Engines, Power Generators and Parts
20.Cummins(China) Investment Co., Ltd. Chengdu Branch	1#Office Building, No.333, Qinheng Industrial zone. Xingong Avenue, Xindu Town Xindu District, Chengdu City, Sichuan Province 610500, P.R.China	Sales and After-sales Service of Cummins Engines And Parts Sales and After-sales Service of Cummins Power Generators Parts After-sales Service of Cummins Power Generators
21.Cummins (China) Investment Co., Ltd- Xi'an Branch	No.20, Biyuan 3rd Road, Hi-tech Development Zone, Xi'an, Shanxi Province 710119, P.R.China	Sales and After-sales Service of Cummins Engines, Power Generators and Parts
22.Cummins Engine (Shanghai) Trading and Service Co., Ltd	1st location: 9F, Building T2, No. 398 Huoshan Road, Yangpu District, Shanghai 200082 P.R. China, 2nd location: phase 1 warehouse CML, No.219, Tieshan Road, Baoshan District, Shanghai 200941, P.R.China.	Sales and Warehousing Service of Diesel Engine, Diesel Generator Set and its Parts

Certificate No. : CNBJ321997-UK

Version: No.1, Revision date: 13-03-2020

Signed on behalf of BVCH SAS UK Branch



Certification body address: 5th Floor, 66 Prescot Street, London E1 6HG, United Kingdom.

Local office address: F22, Tower B, Beijing Global Trade Center, 36 North Third Ring Road East, Dongcheng District, Beijing, China. 100013.

RANSUS GROUP, S.R.L.

CNBJ321997-UK

Further clarifications regarding the scope of this certificate and the applicability of the management system requirements may be obtained by consulting the organisation.

To check this certificate validity please call: (+86 10 59683888)

Certified organisation has to accept and pass regular surveillance audits, then this certificate can be continuously valid. Information of this certificate may be obtained by visiting CNCA website (www.cnca.gov.cn).



BUREAU VERITAS
Certification



CUMMINS (CHINA) INVESTMENT CO., LTD.

ISO 14001:2015

Scope of certification

Site Name/Location	Site Address	Site Scope
23. Cummins Generator Technologies (China) Co., Ltd	NO.11 Xiangjiang Road New District Wuxi Jiangsu , P.R.China& NO.2 Xinrong Road New District Wuxi Jiangsu ,P.R.China	Design, Manufacture, Sales and Service Of Alternators, Low Voltage Electrical Appliance Products and Parts
24. Guangxi Cummins Industrial Power Co., Ltd	No.8 HengYe Road, Chuanshan Town ,Liujiang County,Liuzhou City,Guangxi Zhuang Autonomous Region ,P.R.China	Application development, Production, Sales and after-sale Services of Diesel Engine for Engineering Machinery
25. Dongfeng Cummins Emission Solutions Co., Ltd	No1, Dongyi Road, Maojian Area, Shiyang City, Hubei Province	Application And Development, Entire Vehicle Matching, Production, Sales Of Emission Solutions And Components
26. Shanghai Fleet Guard Filter Co.,Ltd. Wuhan Branch	No.55, Fengshu South Road, Wuhan Economic and Technological Development Zone, 430057, Wuhan, Hubei, China.	Production and Sales for Various Motors, Vehicles and Hydraulic system as well as Similar Purposes Filter and Components

Certificate No. : CNBJ321997-UK

Version: No.1, Revision date: 13-03-2020


Signed on behalf of BVCH SAS UK Branch



RANSUS GROUP, S.R.L.
RNC: 1-31-51318-2
Santo Domingo, Rep. Dom.

Certification body address: 5th Floor, 66 Prescott Street, London E1 8HG, United Kingdom.

Local office address: F22, Tower B, Beijing Global Trade Center, 36 North Third Ring Road East, Dongcheng District, Beijing, China. 100013.

Further clarifications regarding the scope of this certificate and the applicability of the management system requirements may be obtained by consulting the organisation.

To check this certificate validity please call: (+86 10 59683888)

Certified organisation has to accept and pass regular surveillance audits, then this certificate can be continuously valid. Information of this certificate may be obtained by visiting CNCA website (www.cnca.gov.cn).



BUREAU VERITAS
Certification



康明斯 (中国) 投资有限公司

总部：北京市朝阳区广顺南大街8号院3号楼6层H01,7层G01、
H01,8层G01,H01单元

统一社会信用代码：91110000625912157K

此份为多场所证书，各分场所见证书附页

必维认证集团认证控股有限公司英国分公司
确证上述单位的管理体系已经评审
并确认符合下列管理体系标准全部适用条款的要求



ISO 14001:2015

体系覆盖范围

发动机及其部件，发电机组的设计、制造、装备、安装、测试、服务和
分销过程的指引和管控。

最初认证周期起始日期： 10-07-2014
上一周期的到期日： NA
认证/再认证审核日期： NA
本次认证/再认证周期起始日期： 10-07-2020

在证书持有者之管理体系持续符合要求的运行条件下，本证书至下述日期有效：
09-07-2023

证书号：CNBJ321997-UK

版本号：No.1，批准日期：13-03-2020

必维认证集团认证控股有限公司英国分公司
授权代表

认证机构地址：5th Floor, 66 Prescott Street, London E1 8HG, United Kingdom
当地办公室地址：中国北京市东城区北三环东路36号北京环球贸易中心B座22层，邮编：100013



需进一步澄清本证书认证范围及此管理体系要求的适用性，可直接向持证者查询。

要查证本证书之有效状态请电：(+86 10 59683888)

获证组织必须定期接受监督审核并经审核合格此证书方继续有效。本证书信息可在国家认证认可监督管理委员会官方网站(www.cnca.gov.cn)上查询。

BUREAU VERITAS
Certification



康明斯 (中国) 投资有限公司

ISO 14001:2015

体系覆盖范围



场所名称	场所地址	场所认证范围
康明斯 (中国) 投资有限公司	北京市朝阳区广顺南大街 8 号院 3 号楼 6 层 H01, 7 层 G01、H01, 8 层 G01, H01 单元	发动机及其部件, 发电机组的设计、制造、装备、安装、测试、服务和分销过程的指引和管控。
1. 康明斯电力 (中国) 有限公司	武汉经济技术开发区全力南路 118 号	设计、生产、销售发电机组、高低压电器和相关系统及零部件, 并提供相关的技术咨询、培训及售后服务
2. 上海弗列加滤清器有限公司	中国上海浦东杨高北路 3595 号	与发动机配套的滤清器产品设计、制造及服务, 如水过滤器、机油滤清器、燃油滤清器、进气系统及空气滤清器、汽油滤清器
3. 重庆康明斯发动机有限公司	中国重庆市沙坪坝区壮志路 (100 号)	设计、制造和销售大马力柴油发动机
4. 康明斯滤清系统 (上海) 有限公司	上海市浦东新区物流大道 268 号	滤清器和化学品 (冷却液、柴油排放处理液等) 产品的设计、开发和制造
5. 康明斯东亚研发有限公司	中国武汉市经济技术开发区车城北路 6 号	柴油和天然气发动机, 发电设备, 滤清, 进排气系统及后处理系统的工程技术服务, 包括研究, 开发, 设计, 测试以及其他技术支持
6. 无锡范尼韦尔工程有限公司	无锡国家高新技术产业开发区锡梅路 26 号	涡轮铸件的制造
7. 康明斯燃油系统 (武汉) 有限公司	武汉经济技术开发区科技园东路 1 号	柴油发动机燃油系统产品及相关零部件的生产、销售并提供相关技术服务; 发动机电子控制单元销售并提供相关技术服务

证书号: CNBJ321997-UK

版本号: No.1, 批准日期: 13-03-2020

必维认证集团认证控股有限公司英国分公司
授权代表

RANSUS G
RNC: 1-31-51318-2

Santo Domingo, Rep. Dom.

认证机构地址: 5th Floor, 66 Prescott Street, London E1 8HG, United Kingdom

当地办公室地址: 中国北京市东城区北三环东路36号北京环球贸易中心B座22层, 邮编: 100013

需进一步澄清本证书认证范围及此管理体系要求的适用性, 可直接向持证者查询。

要查证本证书之有效状态请电: (+86 10 59683888)

获证组织必须定期接受监督审核并经审核合格此证书方继续有效。本证书信息可在国家认证认可监督管理委员会官方网站(www.cnca.gov.cn)上查询。



BUREAU VERITAS
Certification



康明斯 (中国) 投资有限公司



ISO 14001:2015

体系覆盖范围

场所名称	场所地址	场所认证范围
8.西安康明斯发动机有限公司	中国西安泾渭工业园西金路西段 18 号	重型柴油发动机 (汽车、发电机组) 的制造、销售、服务过程
9.北京福田康明斯发动机有限公司	中国北京市昌平区沙河镇沙阳路 15-1 号	柴油发动机的设计开发, 制造和售后服务
10.康明斯排放处理系统 (中国)有限公司	北京市经济技术开发区锦绣街 18 号	尾气处理系统和零部件的设计开发
11.无锡康明斯涡轮增压技术有限公司	江苏省无锡市新锡路 28 号	涡轮增压器及其零配件、电子调节阀及尿素泵的设计、开发、制造和发运, 包括制造、测试过程以及辅助设施的运行管理
12. 康明斯(襄阳)发动机再制造有限公司	注册地址: 湖北省襄阳市高新区深圳工业园南京路 18 号 C1 及 C3 厂房	仅注册地址
	运营地址: 湖北省襄阳市高新区深圳工业园南京路 18 号 邮编 441007	柴油发动机基础机及发动机零件(包括缸体、缸盖、曲轴、凸轮轴、连杆、涡轮增压器、起动机、发电机、活塞、缸套、油底壳、齿轮、飞轮壳等)的再制造
13.康明斯发动机 (北京) 有限公司	北京市北京经济技术开发区万源街 8 号	康明斯发动机、发电机组及零部件的销售和售后服务
14.康明斯(中国)投资有限公司武汉分公司	武汉市东西湖区金山大道 1308 号开力经贸楼 A 门	康明斯发动机、发电机组及零部件的销售和售后服务

证书号: CNBJ321997-UK

版本号: No.1, 批准日期: 13-03-2020

必维认证集团认证控股有限公司英国分公司
授权代表

认证机构地址: 5th Floor, 66 Prescott Street, London E14 8HG, United Kingdom, p. Dom.
当地办公室地址: 中国北京市东城区北三环东路36号北京环球贸易中心B座22层, 邮编: 100013

需进一步澄清本证书认证范围及此管理体系要求的适用性, 可直接向持证者查询。

要查证本证书之有效状态请电: (+86 10 59683888)

获证组织必须定期接受监督审核并经审核合格此证书方继续有效。本证书信息可在国家认证认可监督管理委员会官方网站(www.cnca.gov.cn)上查询。



RANSUS GROUP, S.p.A.
RNC: 1-31-51318-2

BUREAU VERITAS
Certification



康明斯 (中国) 投资有限公司



ISO 14001:2015

体系覆盖范围

场所名称	场所地址	场所认证范围
15.康明斯(中国)投资有限公司沈阳分公司	沈阳经济技术开发区七号街5甲2号	康明斯发动机及零部件的销售和售后服务; 康明斯发电机组零部件的销售和售后服务; 康明斯发电机组的售后服务
16.康明斯(中国)投资有限公司上海分公司	上海市浦东新区金穗路1501号3号楼2层	康明斯发动机、发电机组及零部件的销售和售后服务
17.深圳崇发康明斯发动机有限公司	中国广东省深圳市福田区天安数码城天展大厦1D	柴油发动机、柴油发电机组整机和零件的销售和售后服务
18.康明斯(中国)投资有限公司乌鲁木齐分公司	新疆乌鲁木齐市米东区开源街713号	康明斯发动机、发电机组及零部件的销售和售后服务
19.康明斯(中国)投资有限公司广州分公司	广州市番禺区钟村街洗敦村毓宏街1号厂房3—1-2楼	康明斯发动机, 发电机组及零部件的销售和售后服务
20.康明斯(中国)投资有限公司成都分公司	中国四川省成都市新都区新都镇新工大道333号勤恒工业园一号办公楼	康明斯发动机及零部件的销售和售后服务; 康明斯发电机组零部件的销售和售后服务; 康明斯发电机组的售后服务
21.康明斯(中国)投资有限公司西安分公司	陕西省西安市高新区毕原三路20号	康明斯发动机、发电机组及零部件的销售和售后服务

证书号: CNBJ321997-UK

版本号: No.1, 批准日期: 13-03-2020

Benjamin
必维认证集团认证控股有限公司英国分公司
授权代表



认证机构地址: 5th Floor, 66 Prescott Street, London, E1 8HG, United Kingdom.
当地办公室地址: 中国北京市东城区北三环东路36号北京环球贸易中心B座22层, 邮编: 100013

需进一步澄清本证书认证范围及此管理体系要求的适用性, 可直接向持证者查询。

要查证本证书之有效状态请电: (+86 10 59683888)

获证组织必须定期接受监督审核并经审核合格此证书方继续有效。本证书信息可在国家认证认可监督管理委员会官方网站(www.cnca.gov.cn)上查询。

007

BUREAU VERITAS
Certification



康明斯 (中国) 投资有限公司



ISO 14001:2015

体系覆盖范围

场所名称	场所地址	场所认证范围
22.康明斯发动机 (上海) 贸易服务有限公司	地址一: 上海市杨浦区霍山路 398 号光大安石中心 T2 9F, 邮编 200082 地址二: 中国上海市宝山区铁山路 219 号招商物流园区 1 期仓库, 邮编 200940	柴油发动机和柴油发电机组及其零部件的销售及仓储服务
23.康明斯发电机技术 (中国) 有限公司	中国江苏省无锡市新区湘江路 11 号 中国江苏省无锡市新区新荣路 2 号	研发生产、维修、销售交流发电机及零部件、低压电器及元器件
24.广西康明斯工业动力有限公司	中华人民共和国广西壮族自治区柳州市柳江县穿山镇恒业路 8 号	工程机械柴油发动机的应用开发、生产、销售和售后服务
25.东风康明斯排放处理系统有限公司	湖北省十堰市茅箭区东益大道 1 号	排放处理系统及其零部件的应用开发及整车匹配、生产、销售
26.上海弗列加滤清器有限公司武汉分公司	湖北省武汉市经济技术开发区枫树南路 55 号	生产、销售用于各类发动机、车辆、液压系统及类似用途的滤清器及其零配件。

证书号: CNBJ321997-UK

版本号: No.1, 批准日期: 13-03-2020

必维认证集团认证控股有限公司英国分公司
授权代表



RANSUS GROUP, S.R.L.
RNC: 1-31-51318-2
Santo Domingo, Rep. Dom.

认证机构地址: 5th Floor, 66 Prescot Street, London E1 8HG, United Kingdom
当地办公室地址: 中国北京市东城区北三环东路36号北京环球贸易中心B座22层, 邮编: 100015

需进一步澄清本证书认证范围及此管理体系要求的适用性, 可直接向持证者查询。

要查证本证书之有效状态请电: (+86 10 59683888)

获证组织必须定期接受监督审核并经审核合格此证书方继续有效。本证书信息可在国家认证认可监督管理委员会官方网站(www.cnca.gov.cn)上查询。

MANAGEMENT SYSTEM CERTIFICATE

Certificate no.:
259608-2018-AQ-FRA-COFRAC Rev.5

Initial certification date:
11 December 2008

Valid:
05 June 2021 – 05 June 2024

This is to certify that the management system of

NIDEC LEROY-SOMER HOLDING

Boulevard Marcellin Leroy - 16015 ANGOULEME - France

and the sites as mentioned in the appendix accompanying this certificate

has been found to conform to the Quality Management System standard:

ISO 9001:2015

This certificate is valid for the following scope:

Design, manufacturing, sales and after sales services of : electric motors, brake motors, gear motors, safety brake elevators motors, variable speed drives, electrical cabinets, voltage regulators, cast iron parts and aluminium parts, servo motors, alternators.



Place and date:
Genas, 02 July 2021



**CERTIFICATION
DE SYSTEMES
DE MANAGEMENT**
ACCREDITATION
N°4 - 0009

Portée disponible sur www.cofrac.fr

RANSUS GROUP, S.R.L
RNC: 1-31-51318-2
Santo Domingo, Rep. D.R.

For the issuing office:
DNV - Business Assurance
Parc Everest, 54 Rue Marcel Dassault, 69740, Genas,
France



Estelle Mailier
Management Representative

009



Appendix to Certificate

NIDEC LEROY-SOMER HOLDING

Locations included in the certification are as follows:

Site Name	Site Address	Site Scope
NIDEC LEROY-SOMER HOLDING	Boulevard Marcellin Leroy - 16015 ANGOULEME - France	Design, manufacturing, sales and after sales services of : electric motors, brake motors, gear motors, safety brake elevators motors, variable speed drives, electrical cabinets, voltage regulators, cast iron parts and aluminium parts, servo motors, alternators.
MOTEURS LEROY-SOMER Usine d'ORLEANS	1 Rue de la Burelle - 45800 SAINT JEAN DE BRAYE - France	Design, manufacturing, sales and after-sales of alternators.
MOTEURS LEROY-SOMER Usine de GOND-PONTOUVRE	ZI N°3 - 16160 GOND-PONTOUVRE - France	Design, manufacturing and sales of electronics, gear motors and motors.
MOTEURS LEROY-SOMER Usine de MANSLE	Route de Luxé - 16230 MANSLE - France	Design, manufacturing and sales of motors, gear motors and elevators motors.
MOTEURS LEROY-SOMER Usine de SILLAC	Boulevard Marcellin Leroy - 16015 ANGOULEME - France	Design, manufacturing, sales and after-sales of alternators.
MOTEURS LEROY-SOMER Usine de SSO	Le Pontet - 69360 SAINT SYMPHORIEN D'OZON - France	Design, manufacturing and sales of servo motors, gear motors and brake motors.
BERTRAND POLICO	8 ZA de l'Etang - 16120 CHATEAUNEUF - France	Design, manufacturing and sales of electric motors and gear motors.
CONSTRUCTIONS ELECTRIQUES DE BEAUCOURT (CEB)	Rue de Dampierre - 90500 BEAUCOURT - France	Design, manufacturing and sales of motors.
MOTEURS LEROY-SOMER FONDERIE	Département Fonderie - ZI de Rabion, Rue de la Brigade Rac - 16015 ANGOULEME - France	Design, manufacturing and sales of cast iron parts.
GIRARD TRANSMISSIONS (GTSA)	2 Rue de Bruscos - 64230 SAUVAGNON - France	Design, manufacturing and sales of gears and gear motors.
Société Anonyme de Mécanique et d'Outillage du Vivarais (SAMOV) – Usine de Devesset	Le Grand Garay - 07320 DEVESSET - France	Manufacturing of motor aluminium parts.
Société Anonyme de Mécanique et d'Outillage du Vivarais (SAMOV) – Usine de Saint Félicien	6 Rue de Bard - 07410 SAINT-FELICIEN - France	Manufacturing of motors.
IMI	2170 ASZOD - PO Box 47 - Hungary	Manufacturing of motors.
Nidec Industrial Automation Poland sp. Z.o.o	Ul. Baltycka 6 - 61014 POZNAN - Poland	Manufacturing of gears.
MLS Holice spol. s r. o	Sladkovského 43 - 772 04 OLOMOUC - Czech Republic	Manufacturing of alternators.
LEROY-SOMER ELECTRO TECHNIQUE (FUZHOU) PRIVATE LIMITED	No.1 AiMoSheng Road, Gaishan Town Cangshan District Fuzhou FUJIAN - China	Design, manufacturing, sales and after-sales of alternators, motors, elevators motors and gear motors.
NIDEC GPM do Brasil Automotiva Ltda	Estrada General Motors, 852, Galpões 11 e 12 - INDAIATUBA - SP Brazil	Manufacturing of elevators motors.
LEROY SOMER NIDEC ORADEA Srl	20 Petre. Carp Street - 410605 ORADEA - Romania	Manufacturing of servo motors and motors.

RANSUS GROUP, S.R.L.
RNC: 1-31-51318-2
Santo Domingo, Rep. Dom.

Certificate no.: 259608-2018-AQ-FRA-COFRAC Rev.5
 Place and date: Genas, 02 July 2021

Site Name	Site Address	Site Scope
Nidec Industrial Automation India Private Ltd.	# 64/A Main Road Tarihal Industrial Area - HUBLI - 580026 - India	Manufacturing and sales of alternators.
Nidec Industrial Automation India Private Ltd.	#45 Nargarur - Huskur Road, Off Tumkur Road - BENGALURU - 562 162 - India	Design, manufacturing, sales and after-sales of alternators.
Nidec Industrial Automation India Private Ltd.	A221 Sector 83 - NOIDA - 201 305 - India	Manufacturing of elevators motors.



RANSUS GROUP, S.R.L
RNC: 1-31-51318-2
Santo Domingo, Rep. Dom.



MANAGEMENT SYSTEM CERTIFICATE

Certificate no.:
259606-2018-AE-FRA-COFRAC Rev.4

Initial certification date:
07 June 2012

Valid:
05 June 2021 – 05 June 2024

This is to certify that the management system of

NIDEC LEROY-SOMER HOLDING

Boulevard Marcellin Leroy - 16015 ANGOULEME - France



and the sites as mentioned in the appendix accompanying this certificate

has been found to conform to the Environmental Management System standard:

ISO 14001:2015

This certificate is valid for the following scope:

Design, manufacturing, sales and after sales services of : electric motors, brake motors, gear motors, safety brake elevators motors, variable speed drives, electrical cabinets, voltage regulators, cast iron parts and aluminium parts, servo motors, alternators.

RANSUS GROUP, S.R.L
RNC: 1-31-51318-2
Santo Domingo, Rep. Dom.

Place and date:
Genas, 02 July 2021



For the issuing office:
DNV - Business Assurance
Parc Everest, 54 Rue Marcel Dassault, 69740, Genas,
France



Estelle Maillet
Management Representative



Appendix to Certificate

NIDEC LEROY-SOMER HOLDING

Locations included in the certification are as follows:

Site Name	Site Address	Site Scope
NIDEC LEROY-SOMER HOLDING	Boulevard Marcellin Leroy - 16015 ANGOULEME - France	Design, manufacturing, sales and after sales services of : electric motors, brake motors, gear motors, safety brake elevators motors, variable speed drives, electrical cabinets, voltage regulators, cast iron parts and aluminium parts, servo motors, alternators.
MOTEURS LEROY-SOMER Usine d'ORLEANS	1 Rue de la Burelle - 45800 SAINT JEAN DE BRAYE - France	Design, manufacturing, sales and after-sales of alternators.
MOTEURS LEROY-SOMER Usine de GOND-PONTOUVRE	ZI N°3 - 16160 GOND-PONTOUVRE - France	Design, manufacturing and sales of electronics, gear motors and motors.
MOTEURS LEROY-SOMER Usine de MANSLE	Route de Luxé - 16230 MANSLE - France	Design, manufacturing and sales of motors, gear motors and elevators motors.
MOTEURS LEROY-SOMER Usine de SILLAC	Boulevard Marcellin Leroy - 16015 ANGOULEME - France	Design, manufacturing, sales and after-sales of alternators.
MOTEURS LEROY-SOMER Usine de SSO	Le Pontet - 69360 SAINT SYMPHORIEN D'OZON - France	Design, manufacturing and sales of servo motors, gear motors and brake motors.
BERTRAND POLICO	8 ZA de l'Etang - 16120 CHATEAUNEUF - France	Design, manufacturing and sales of electric motors and gear motors.
CONSTRUCTIONS ELECTRIQUES DE BEAUCOURT (CEB)	Rue de Dampierre - 90500 BEAUCOURT - France	Design, manufacturing and sales of motors.
MOTEURS LEROY-SOMER FONDERIE	Département Fonderie - ZI de Rabion, Rue de la Brigade Rac - 16015 ANGOULEME - France	Design, manufacturing and sales of cast iron parts.
Société Anonyme de Mécanique et d'Outillage du Vivarais (SAMOV) – Usine de Devesset	Le Grand Garay - 07320 DEVESSSET - France	Manufacturing of motor aluminium parts.
Société Anonyme de Mécanique et d'Outillage du Vivarais (SAMOV) – Usine de Saint Félicien	6 Rue de Bard - 07410 SAINT-FELICIEN - France	Manufacturing of motors.
IMI	2170 ASZOD - PO Box 47 - Hungary	Manufacturing of motors.
Nidec Industrial Automation Poland sp. Z.o.o	Ul. Baltycka 6 - 61014 POZNAN - Poland	Manufacturing of gears.
MLS Holice spol. s r. o	Sladkovského 43 - 772 04 OLOMOUC - Czech Republic	Manufacturing of alternators.
LEROY-SOMER ELECTRO TECHNIQUE (FUZHOU) PRIVATE LIMITED	No.1 AiMoSheng Road, Gaishan Town - Cangshan District Fuzhou FUJIAN - China	Design, manufacturing, sales and after-sales of alternators, motors, elevators motors and gear motors.
LEROY SOMER NIDEC ORADEA Srl	20 Petre. Carp Street - 410605 ORADEA - Romania	Manufacturing of servo motors and motors.
Nidec Industrial Automation India Private Ltd.	# 64/A Main Road Tarihal Industrial Area - HUBLI - 580026 - India	Manufacturing and sales of alternators.
Nidec Industrial Automation India Private Ltd.	#45 Nargarur - Huskur Road, Off Tumkur Road - BENGALURU - 562 162 - India	Design, manufacturing, sales and after-sales of alternators.

RANSUS GROUP, S.R.L.
RNC: 1-31-51318-2
Santo Domingo, Rep. Dom.

Annex to the Certificate No. 50511320/7

valid from 02.11.2019 to 01.11.2022

The following locations belong to the certificate above:



	Headquarter	Certified location	Scope of certification
	ComAp a.s.	CZ - 170 00 Praha 7, U Uranie 1612/14a	Research and development, production, sales and support of products and services for power control solutions in the power generation industries and drive power markets
	Subsidiaries	Certified location	Scope of certification
1.	ComAp a.s.	CZ - 190 00 Praha 9, Toužimská 767	Warehouse, logistic, sales support, receiving and solving claims
2.	ComAp a.s.	CZ - 460 01 Liberec, nám. Sokolovské 312/1	SW Design and development
3.	ComAp LLC	5352 Mainsail Drive, Roscoe, IL 61073, USA	Research and development, production, sale and service of control and management solutions for use in the power generation industries and drive power markets
4.	ComAp a.s. (DMCC Branch)	Fortune Tower, Office No. 2502 Dubai United Arab Emirates	Sales support of control and management solutions for use in the power generation industries and drive power markets
5.	ComAp a.s.	CZ - 500 03 Hradec Králové, Bieblova 38	SW Design and development
6.	ComAp Pty. Ltd.	ComAp Pty. Ltd. Australia - 6/5 Stephan Street, Melrose Park, 5039 SA, Australia (1)	Research and development, production, sale and service of control and management solutions for use in the power generation industries and drive power markets
7.	ComAp Slovakia s.r.o.	SK - 040 01 Košice, Štúrova 27	SW Design and development

A. Nagel

Dr. Gerhard Nagel
DEKRA Certification GmbH, Stuttgart, 28.10.2019



RANSUS GROUP, S.R.L.
RNC: 1-31-51318-2
Santo Domingo, Rep. Dom.

Lima, 09 de Noviembre de 2022



A quien pueda interesar,

El presente escrito **CERTIFICA:**

Que la empresa RANSUS GROUP S.R.L., está reconocido y autorizado como distribuidor no exclusivo en República Dominicana para la comercialización de toda la gama de nuestros productos, además poseen un amplio conocimiento técnico para poder ejecutar cualquier procedimiento de instalaciones, mantenimientos y reparaciones de las partes que componen nuestros grupos electrógenos.

Tiene así mismo nuestra autorización para presentar en su nombre, ofertas a empresas privadas o públicas y para desarrollar todas las acciones comerciales necesarias para el desarrollo de nuestra participación en el mercado y, por lo que nos comprometemos en apoyarle en todo lo necesario.

Esta carta tiene validez de un año a partir de su firma.

Atentamente,


GAMMA GENERACION SAC

FERNANDO GUZMÁN BARONE
GERENTE GENERAL

RANSUS GROUP, S.R.L.
RNC: 1-31-51318-2
Santo Domingo, Rep. Dom.



Lima, 09 de Noviembre de 2022

CONSTANCIA CERTIFICADA

Señores:

RANSUS GROUP S.R.L.

Presente.

Ref.: Proyecto de suministro de equipamiento de energía.

Asunto: Garantía



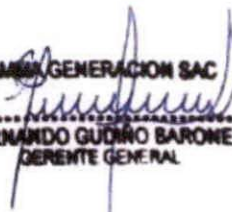
Tenemos a bien dirigirnos a ustedes en el marco del proyecto en referencia, con el fin de informarles que GAMMA GENERACIÓN S.A.C., para los modelos ofrecidos en este proyecto, cuentan con garantía de 2 años o 2400 horas (lo que ocurra primero).

La lista de equipamiento es la siguiente:

	Marca	Modelo
GRUPO ELECTRÓGENO	GAMMA	GCLS-125i
	GAMMA	GCLS-315
	GAMMA	GCLS-375

Sin otro particular, quedamos de ustedes.

Atentamente,

GAMMA GENERACION SAC


FERNANDO GUZMÁN BARONE
GERENTE GENERAL

RANSUS GROUP, S.R.L.
RNC: 1-31-51318-2
Santo Domingo, Rep. Dom



Lima, 09 de Noviembre de 2022

CONSTANCIA CERTIFICADA

Señores:

RANSUS GROUP S.R.L.

Presente.

Ref.: Proyecto de suministro de equipamiento de energía.

Asunto: Tiempo de entrega.



Tenemos a bien dirigirnos a ustedes en el marco del proyecto en referencia, con el fin de informarles que GAMMA GENERACIÓN S.A.C., para los modelos ofrecidos en este proyecto, cuentan con un tiempo de entrega de 60 días calendario una vez recibida la OC y el anticipo.

La lista de equipamiento es la siguiente:

	Marca	Modelo
GRUPO ELECTROGENO	GAMMA	GCLS-125i
	GAMMA	GCLS-315
	GAMMA	GCLS-375

Sin otro particular, quedamos de ustedes.

Atentamente,

GAMMA GENERACION SAC

FERNANDO GUZMÁN BARONE
GERENTE GENERAL

RANSUS GROUP, S.R.L.
RNC: 1-31-51318-2
Santo Domingo, Rep. Dom.

