



MAG. LUIS HENRY MOLINA
MAGISTRADO PRESIDENTE

DIRECCIÓN DE INFRAESTRUCTURA FÍSICA

ARQ. JOSE GORIS
COLABORACIÓN EN DISEÑO ARQUITECTÓNICO,
DIBUJO DE PLANOS Y MODELO TRIDIMENSIONAL

PROYECTO
DETALLES DE MOBILIARIOS
PARA SALAS DE AUDIENCIAS

CONTENIDO
BANCOS PARA SALAS DE AUDIENCIA
DE 1.20mt,

EDICIÓN: ARQ. JOSÉ GORIS

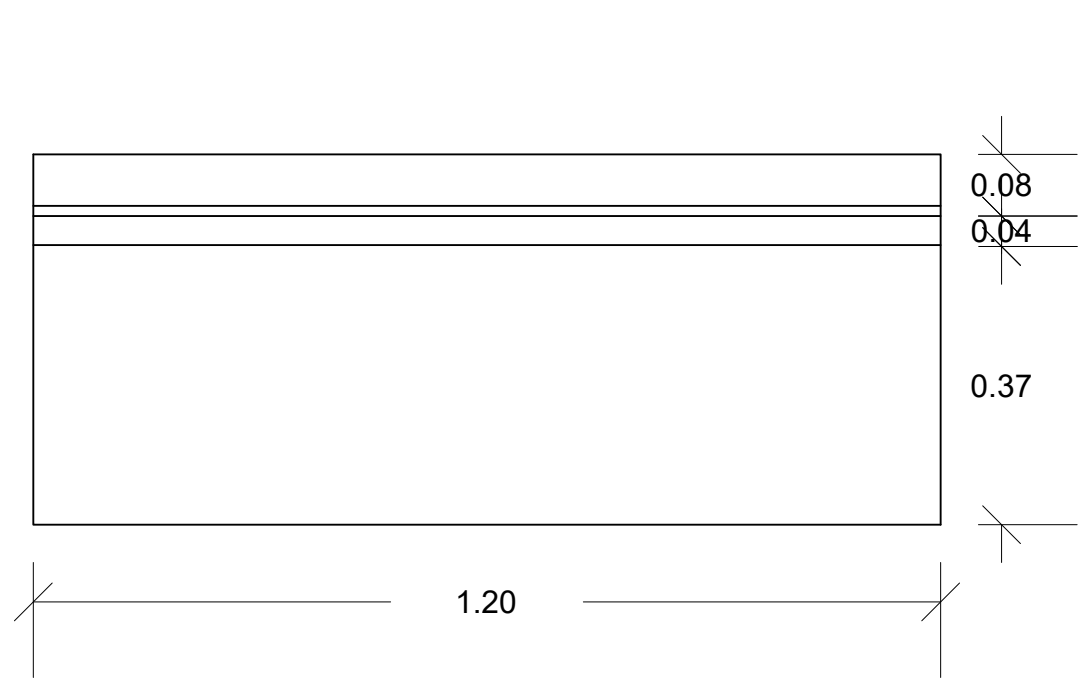
FECHA DE ACTUALIZACIÓN: **25/04/2023**

FECHA	ESCALA
24/11/2022	1:10

Núm. de carpeta digital
UDO-ARQ-PLA-017A

PLANO Núm. **A101**

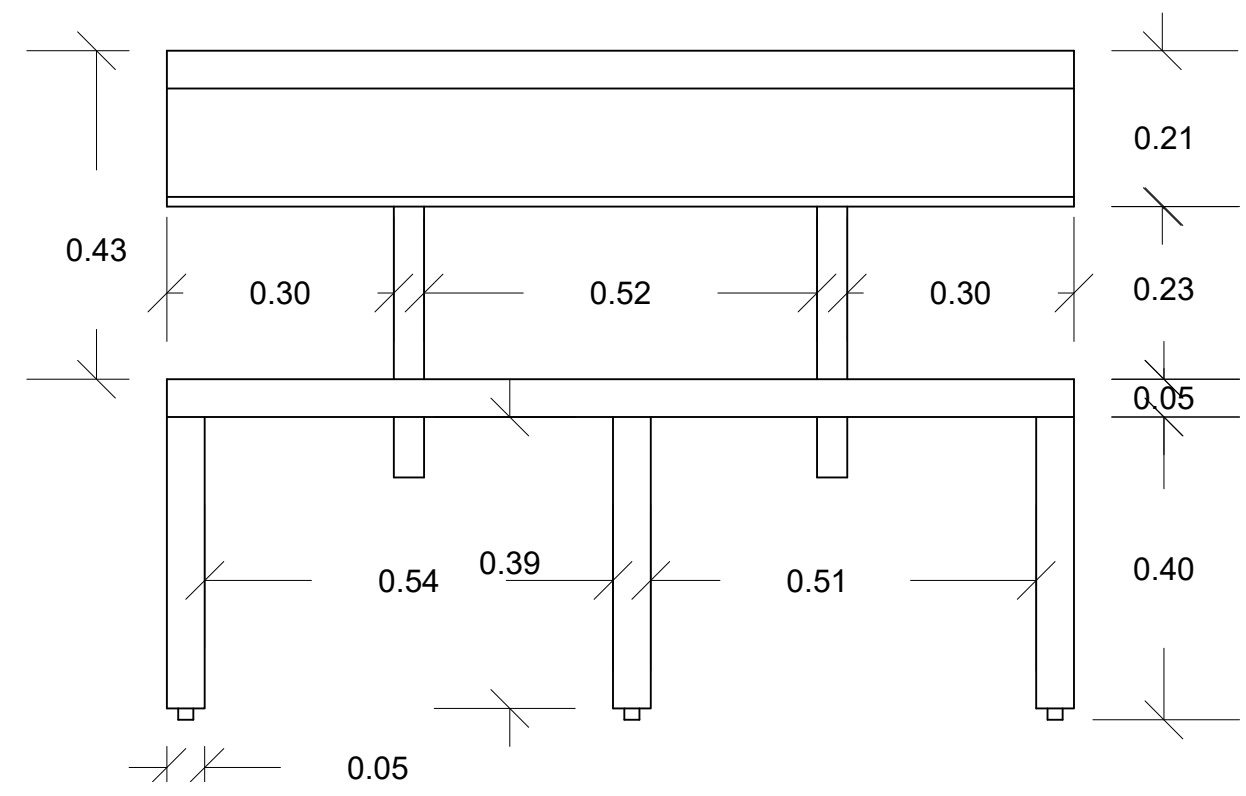
HOJA Núm.	DE
01	14



PLANTA BANCO DE 1.20mt

ESCALA: 1:10

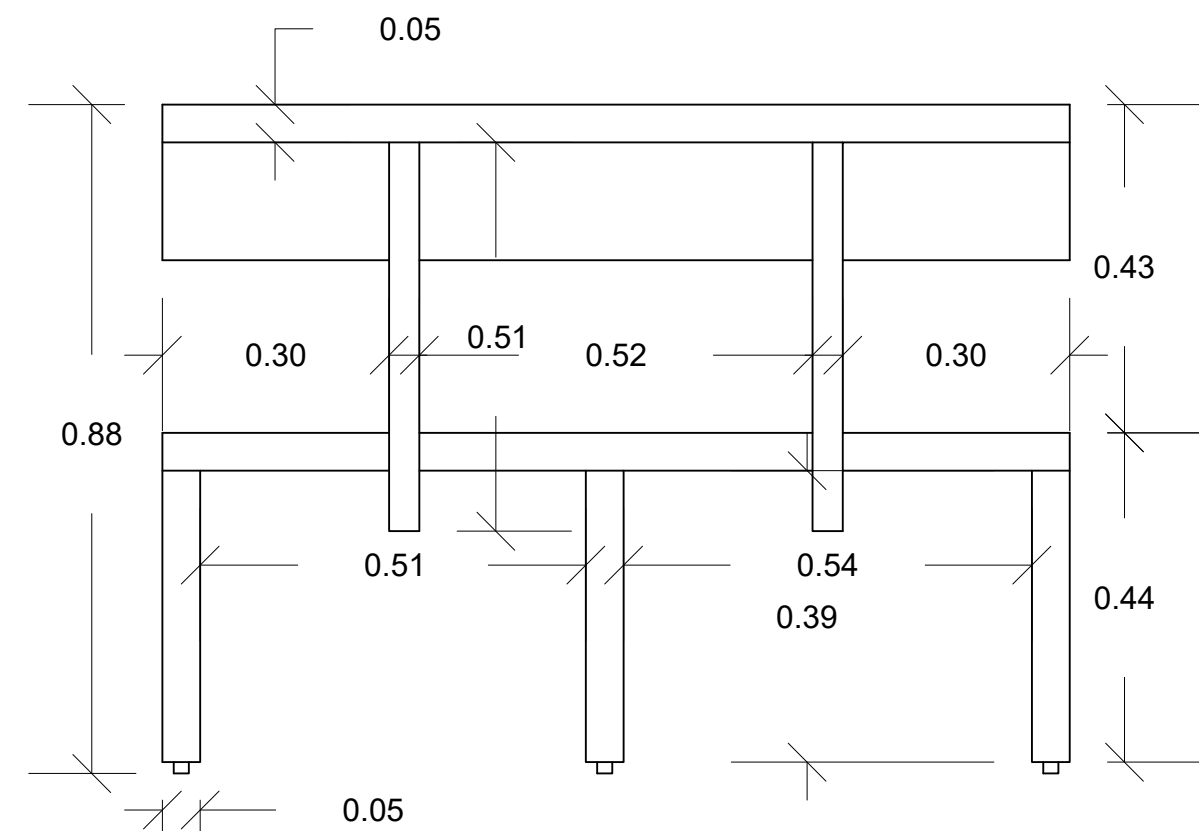
1
A101



ELEVACION FRONTAL BANCO DE 1.20mt

ESCALA: 1:10

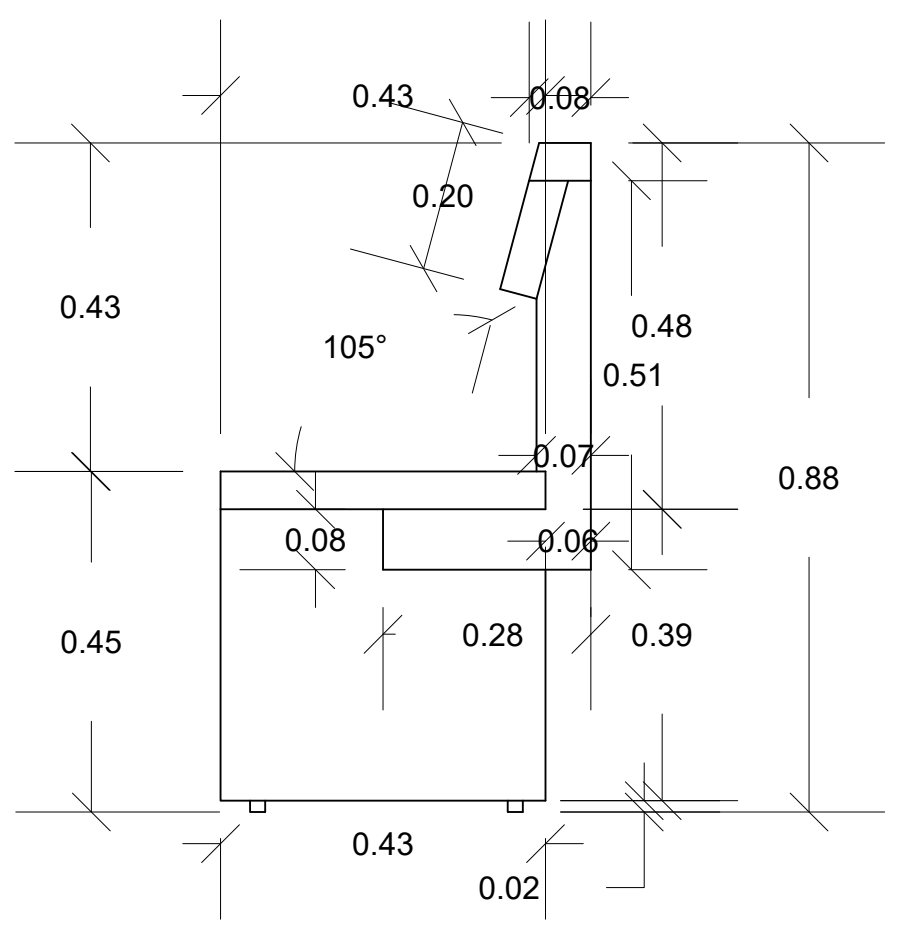
2
A101



ELEVACION POSTERIOR BANCO 1.20mt

ESCALA: 1:10

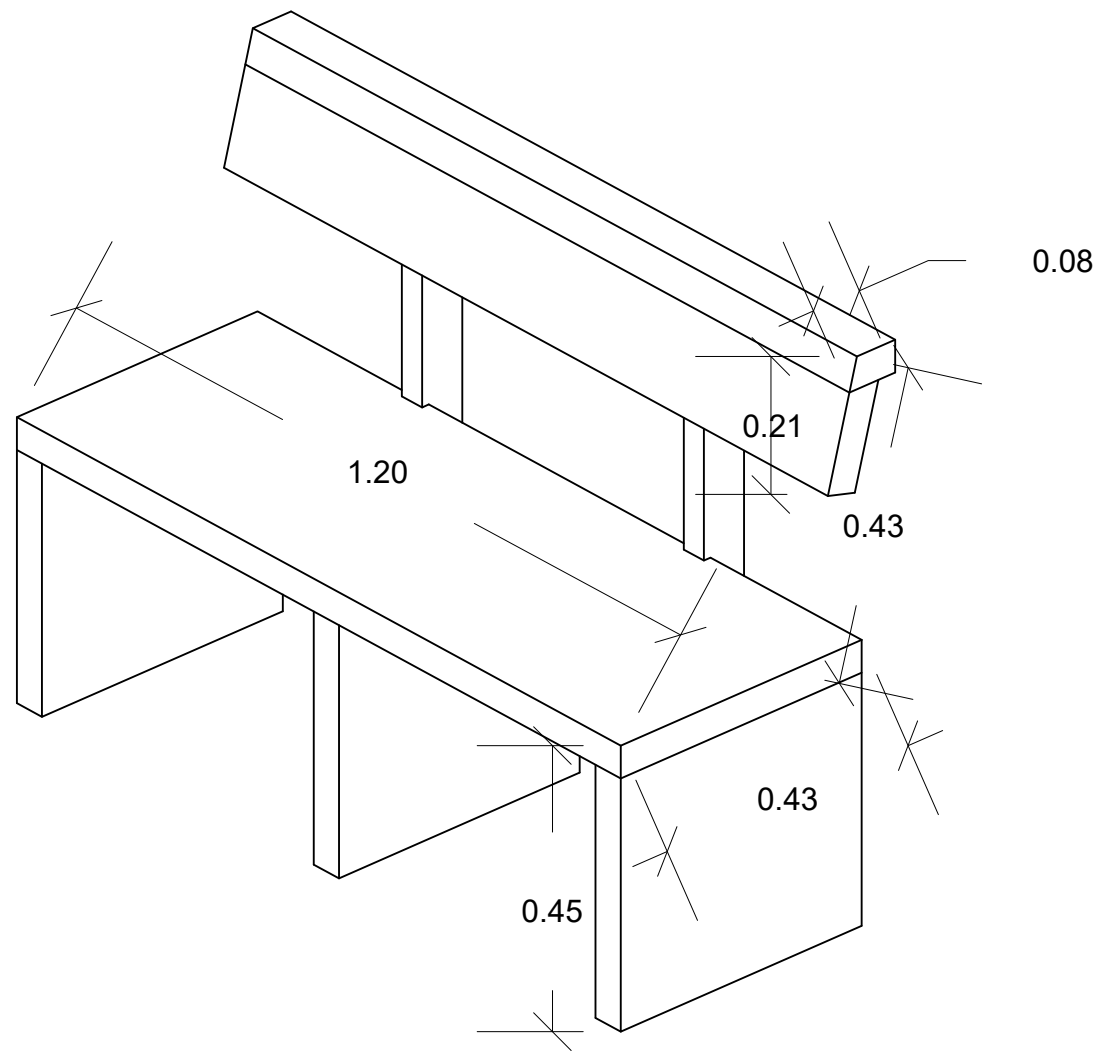
3
A101



ELEVACION LATERAL DERECHA BANCO 1.20mt

ESCALA: 1:10

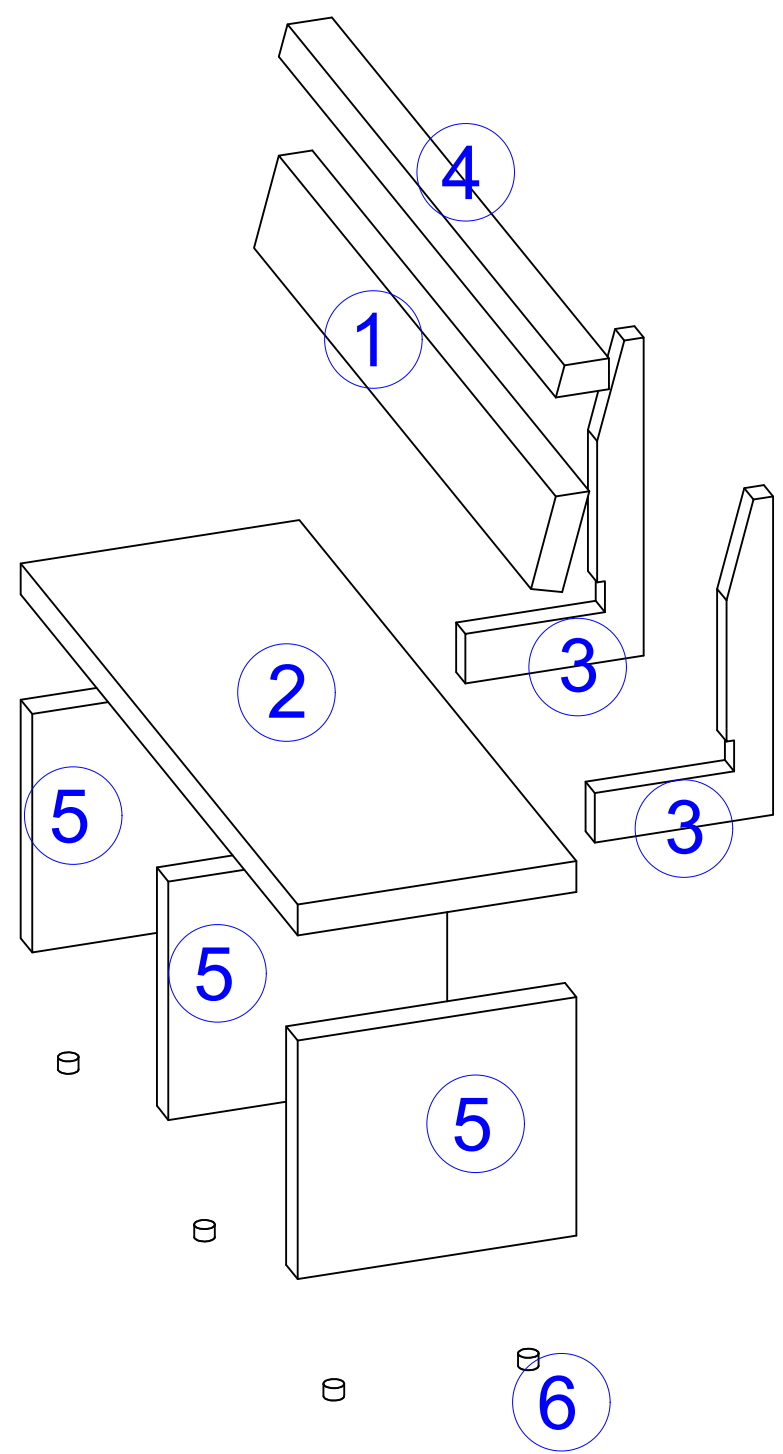
4
A101



PERSPECTIVA BANCO DE 1.20mt

ESCALA: 1:10

5
A101



DESPIECE DE BANCO 2.20mt

ESCALA: 1:10

6
A101

NOTAS	
1	Madera de caoba de 2", con dimensión de 1.20mt x 0.16mt.
2	Madera de caoba de 2" con dimensión de 1.20mt x 0.43mt.
3	Pieza cortada a medida en una plancha de madera de caoba de 2" con dimensión en detalle A108
4	Madera para pasamano/cubre falta de caoba con dimensiones 0.08mt x 0.05mt y 1.20mt de largo.
5	Madera de caoba de 2", con dimensión de 0.43mt x 0.39mt.
6	Almohadilla antideslizantes protectoras



MAG. LUIS HENRY MOLINA
MAGISTRADO PRESIDENTE

**DIRECCIÓN DE
INFRAESTRUCTURA FÍSICA**

COLABORADORES

ARQ. JOSE GORIS

COLABORACIÓN EN DISEÑO ARQUITECTÓNICO,
DIBUJO DE PLANOS Y MODELO TRIDIMENSIONAL

PROYECTO

DETALLES DE MOBILIARIOS
PARA SALAS DE AUDIENCIAS

CONTENIDO

BANCOS PARA SALAS DE AUDIENCIA
DE 1.80mt,

EDICIÓN: ARQ. JOSÉ GORIS

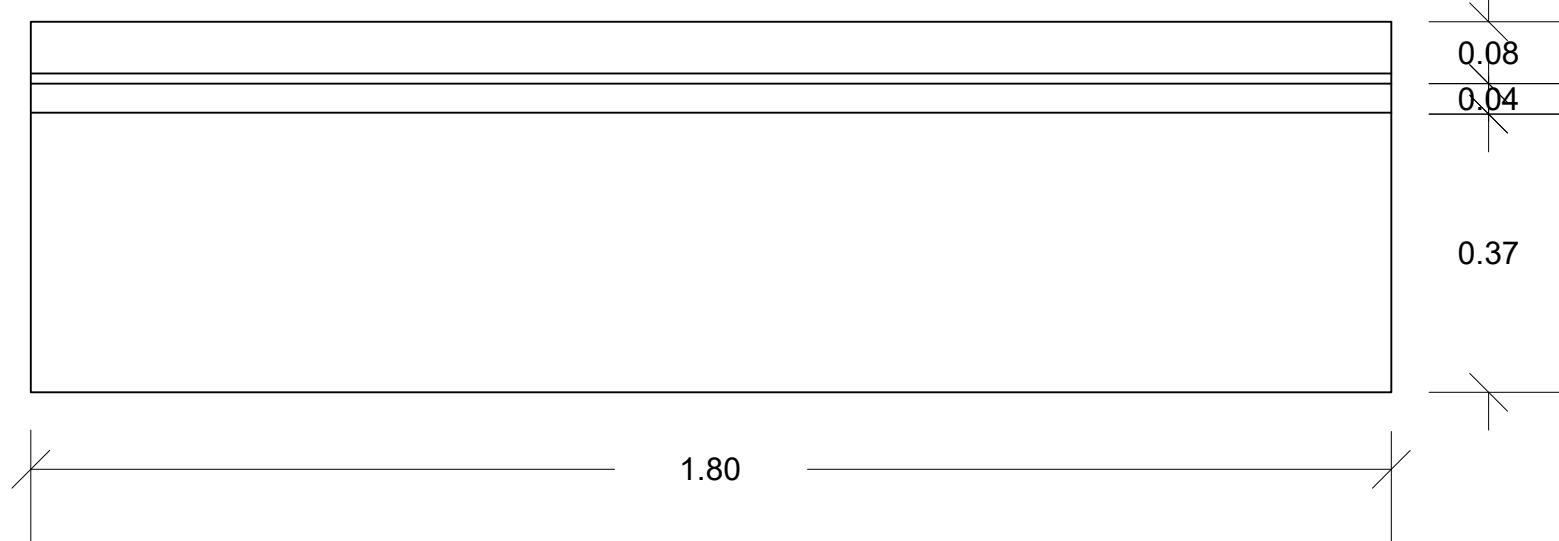
FECHA DE ACTUALIZACIÓN: **25/04/2023**

FECHA	ESCALA
24/11/2022	1:10

Núm. de carpeta digital
UDO-ARQ-PLA-017A

PLANO Núm. A102

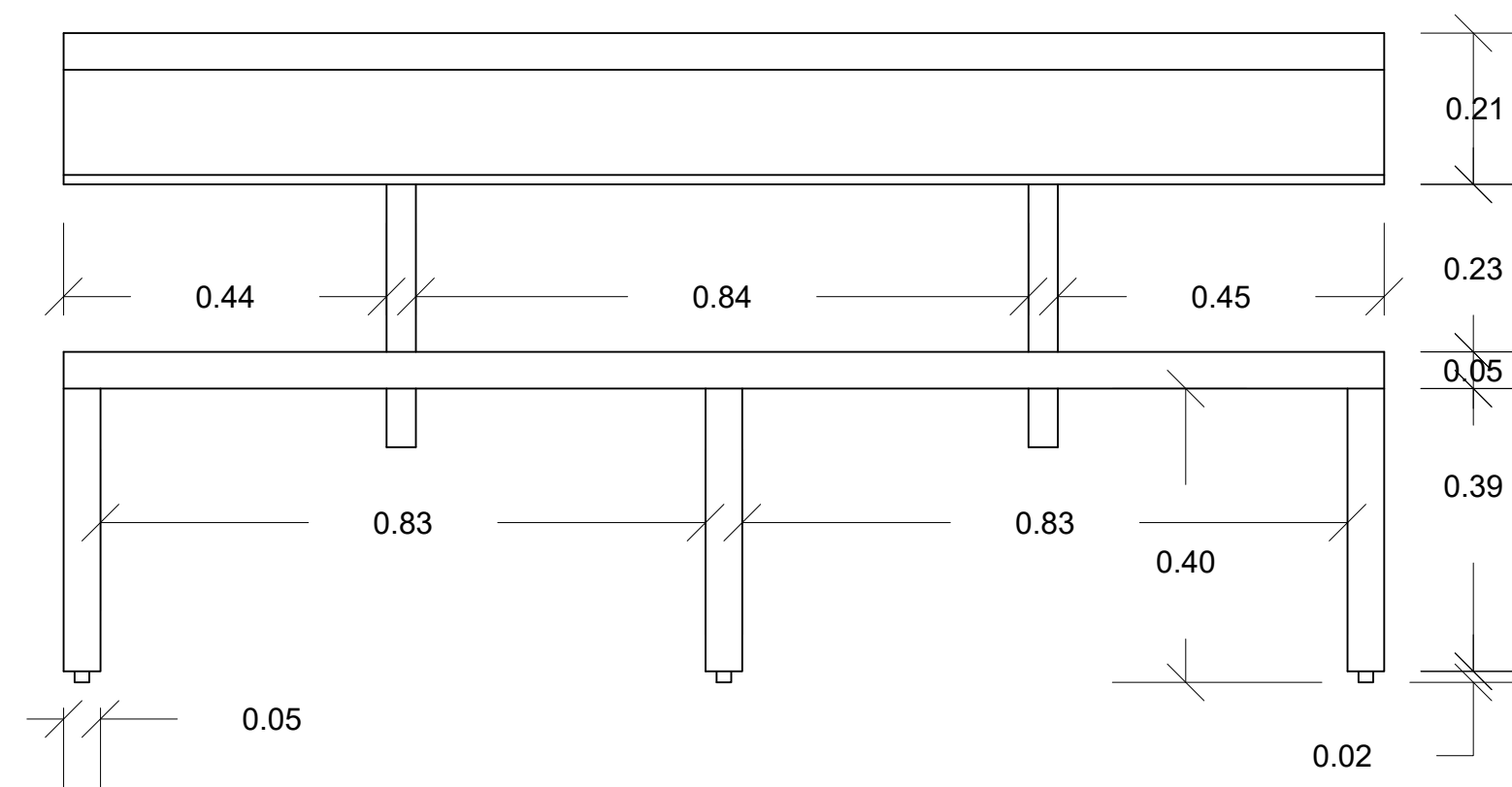
HOJA Núm.	DE
02	14



PLANTA BANCO DE 1.80mt

ESCALA: 1:10

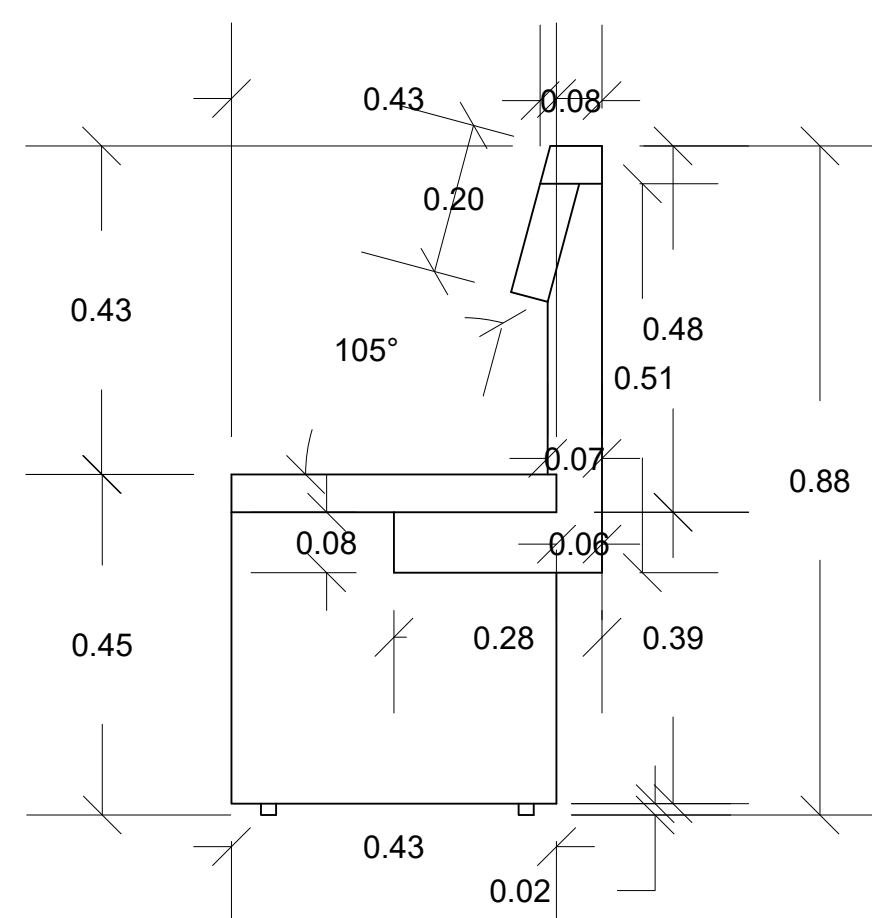
1
A102



ELEVACION FRONTAL BANCO DE 1.80mt

ESCALA: 1:10

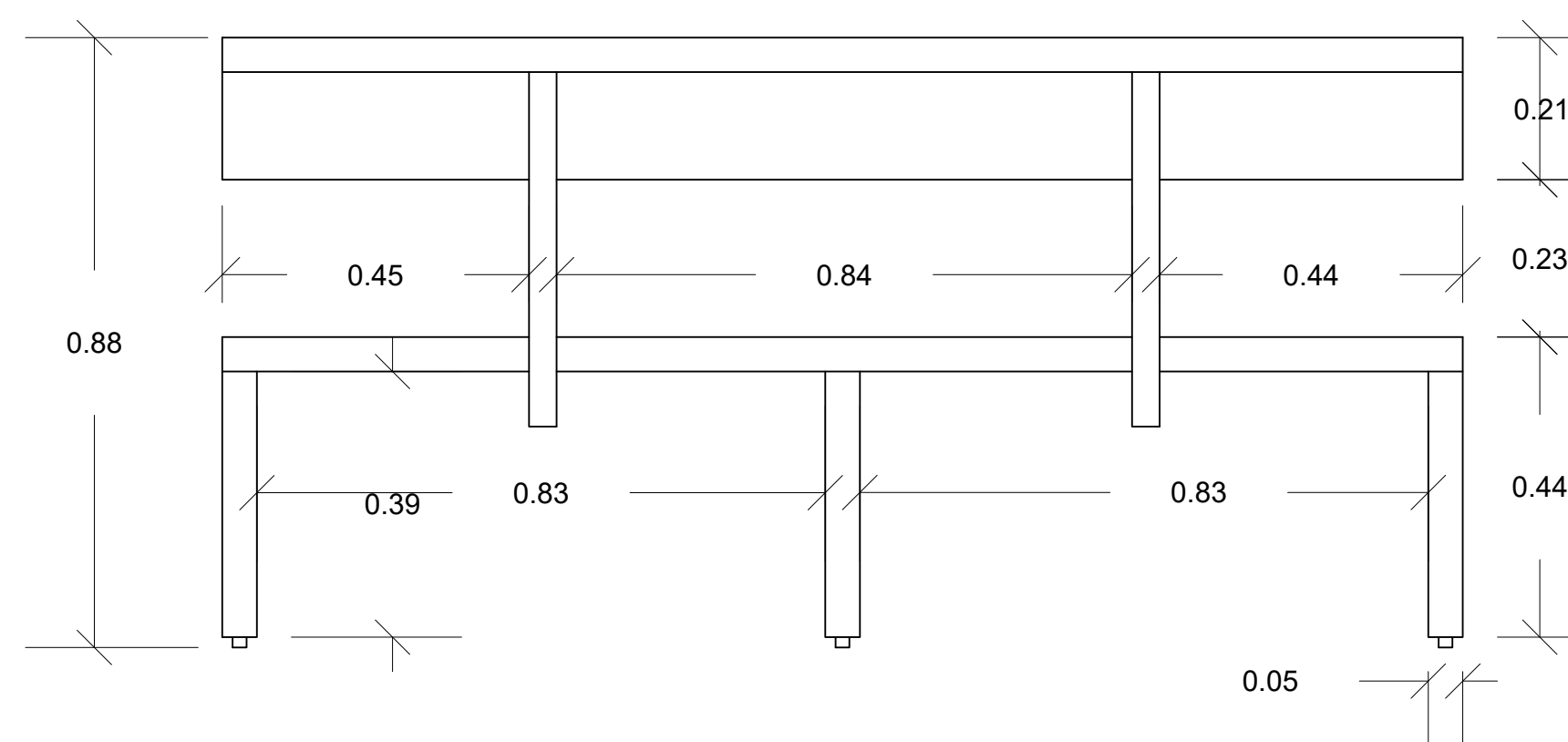
2
A102



ELEVACION LATERAL DERECHA BANCO 1.80mt

ESCALA: 1:10

3
A102



ELEVACION POSTERIOR BANCO 1.80mt

ESCALA: 1:10

4
A102



MAG. LUIS HENRY MOLINA
MAGISTRADO PRESIDENTE

**DIRECCIÓN DE
INFRAESTRUCTURA FÍSICA**

COLABORADORES

ARQ. JOSE GORIS

COLABORACIÓN EN DISEÑO ARQUITECTÓNICO,
DIBUJO DE PLANOS Y MODELO TRIDIMENSIONAL

PROYECTO

DETALLES DE MOBILIARIOS
PARA SALAS DE AUDIENCIAS

CONTENIDO

BANCOS PARA SALAS DE AUDIENCIA
DE 1.80mt,

EDICIÓN: ARQ. JOSÉ GORIS

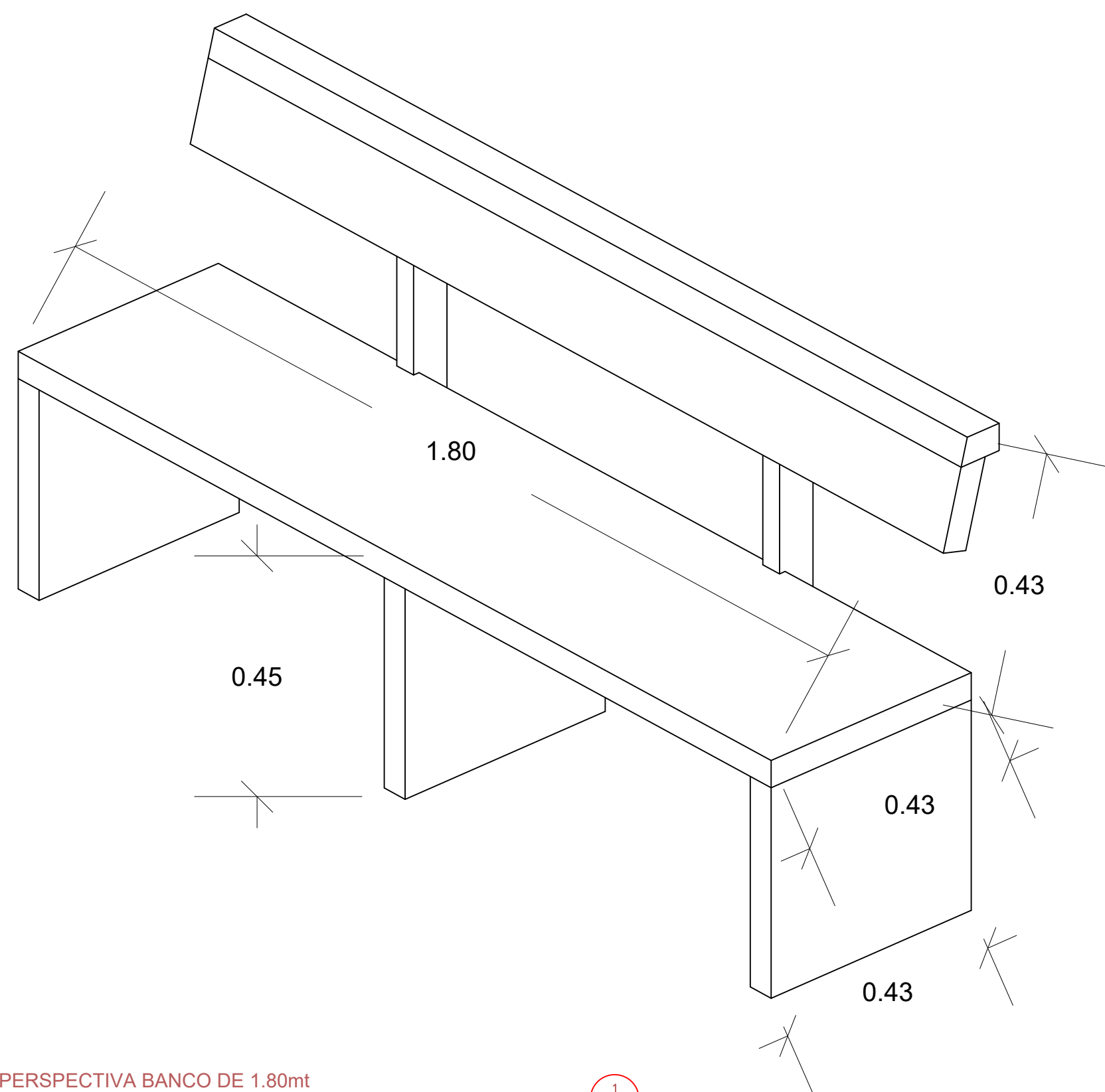
FECHA DE ACTUALIZACIÓN: **25/04/2023**

FECHA	ESCALA
24/11/2022	1:10

Núm. de carpeta digital
UDO-ARQ-PLA-017A

PLANO Núm. A103

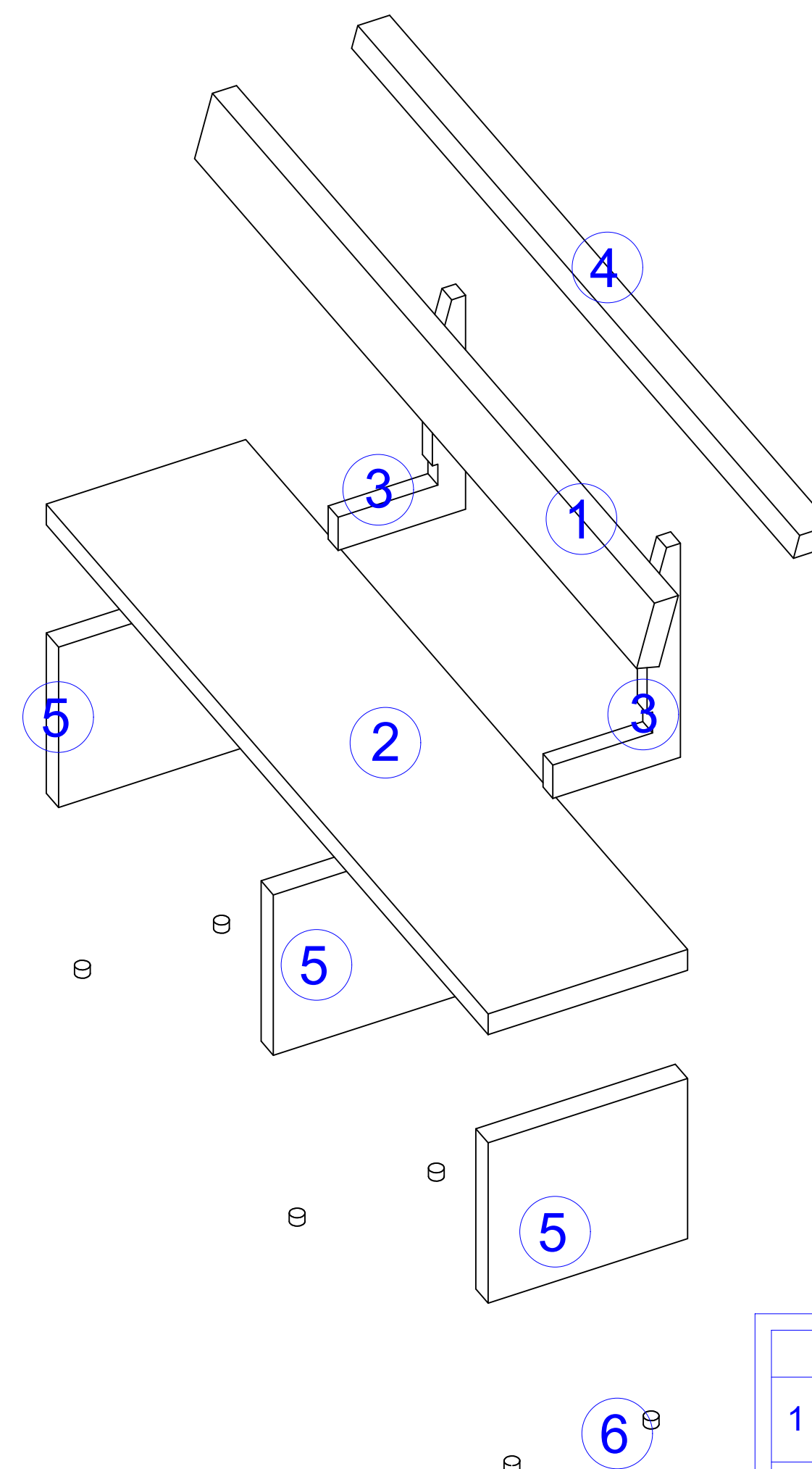
HOJA Núm.	DE
03	14



PERSPECTIVA BANCO DE 1.80mt

ESCALA: 1:10

1
A103



DESPIECE BANCO DE 1.80mt

ESCALA: 1:10

2
A103

NOTAS	
1	Madera de caoba de 2", con dimensión de 1.80mt x 0.16mt.
2	Madera de caoba de 2" con dimensión de 1.80mt x 0.43mt.
3	Pieza cortada a medida en una plancha de madera de caoba de 2" con dimensión en detalle A108
4	Madera para pasamano/cubre falta de caoba con dimensiones 0.08mt x 0.05mt y 1.80mt de largo.
5	Madera de caoba de 2", con dimensión de 0.43mt x 0.39mt.
6	Almohadilla antideslizantes protectoras



MAG. LUIS HENRY MOLINA
MAGISTRADO PRESIDENTE

**DIRECCIÓN DE
INFRAESTRUCTURA FÍSICA**

COLABORADORES

ARQ. JOSE GORIS

COLABORACIÓN EN DISEÑO ARQUITECTÓNICO,
DIBUJO DE PLANOS Y MODELO TRIDIMENSIONAL

PROYECTO

DETALLES DE MOBILIARIOS
PARA SALAS DE AUDIENCIAS

CONTENIDO

BANCOS PARA SALAS DE AUDIENCIA
DE 2.10mt

EDICIÓN: ARQ. JOSÉ GORIS

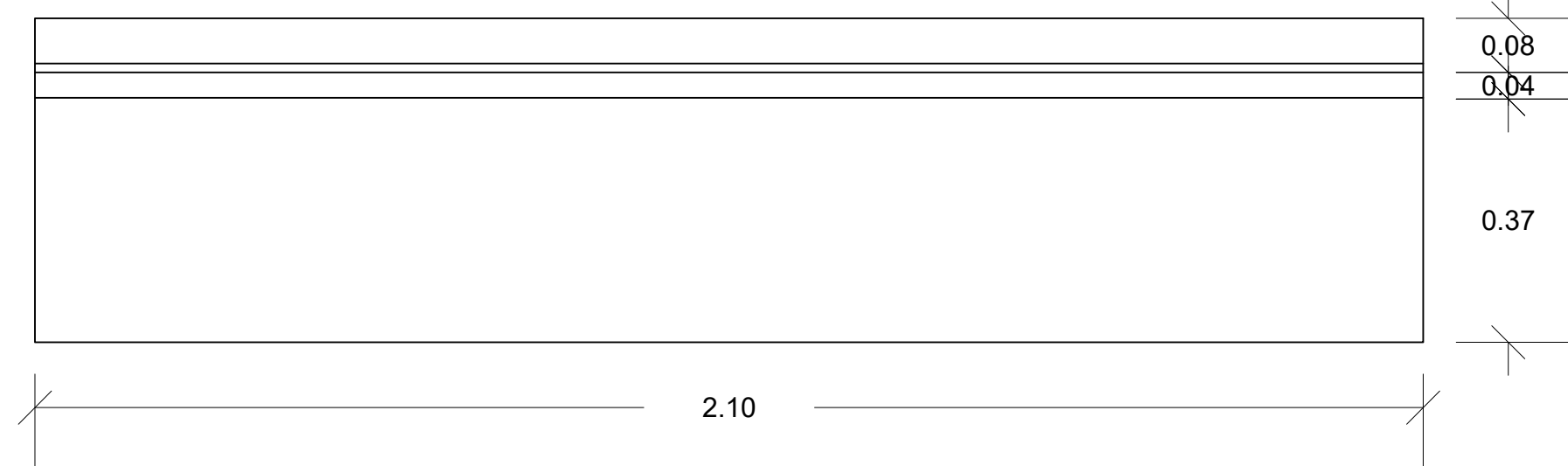
FECHA DE ACTUALIZACIÓN: **25/04/2023**

FECHA	ESCALA
24/11/2022	1:10

Núm. de carpeta digital
UDO-ARQ-PLA-017A

PLANO Núm. **A104**

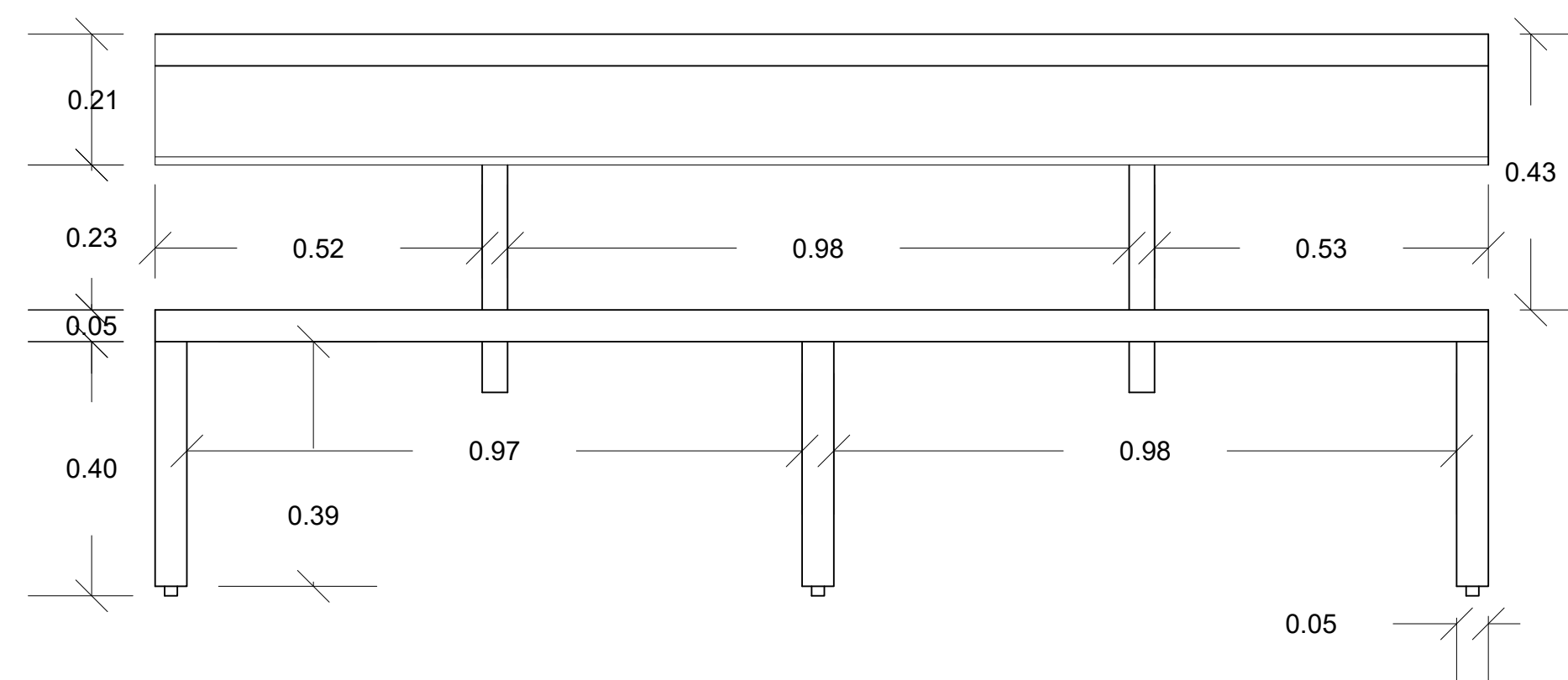
HOJA Núm.	DE
04	14



PLANTA BANCO DE 2.10mt

ESCALA: 1:10

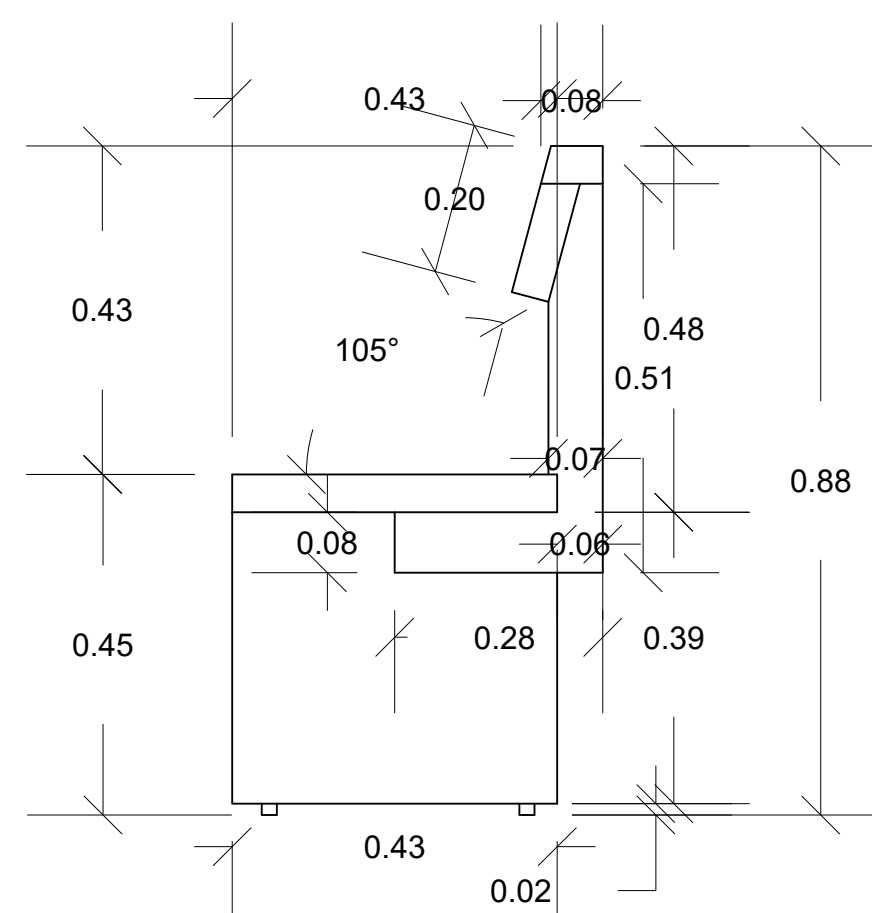
1
A104



ELEVACION FRONTAL BANCO DE 2.10mt

ESCALA: 1:10

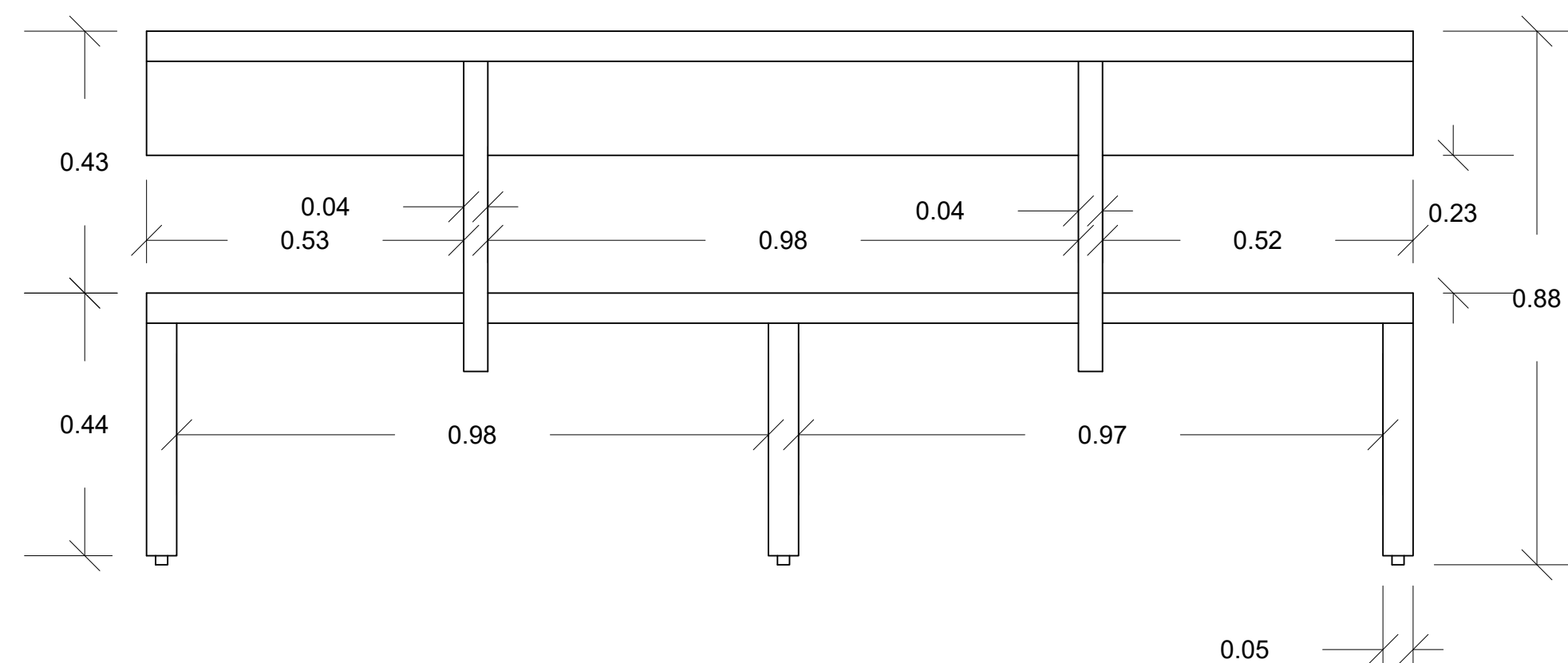
2
A104



ELEVACION LATERAL DERECHA BANCO 2.10mt

ESCALA: 1:10

3
A104



ELEVACION POSTERIOR BANCO 2.10mt

ESCALA: 1:10

4
A104



MAG. LUIS HENRY MOLINA
MAGISTRADO PRESIDENTE

**DIRECCIÓN DE
INFRAESTRUCTURA FÍSICA**

COLABORADORES

ARQ. JOSE GORIS

COLABORACIÓN EN DISEÑO ARQUITECTÓNICO,
DIBUJO DE PLANOS Y MODELO TRIDIMENSIONAL

PROYECTO

DETALLES DE MOBILIARIOS
PARA SALAS DE AUDIENCIAS

CONTENIDO

BANCOS PARA SALAS DE AUDIENCIA
DE 1.80mt,

EDICIÓN: ARQ. JOSÉ GORIS

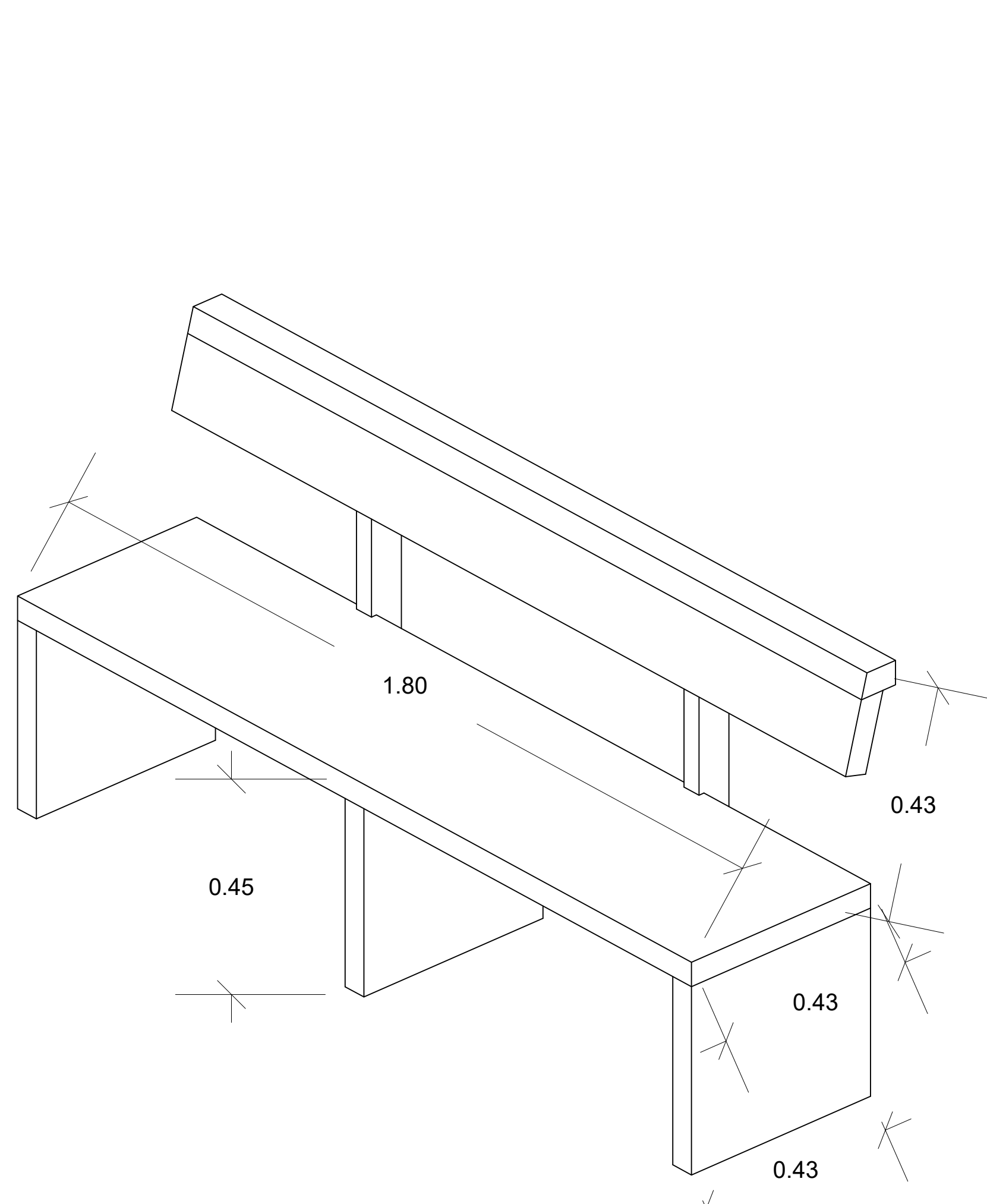
FECHA DE ACTUALIZACIÓN: **25/04/2023**

FECHA	ESCALA
24/11/2022	1:10

Núm. de carpeta digital
UDO-ARQ-PLA-017A

PLANO Núm. **A105**

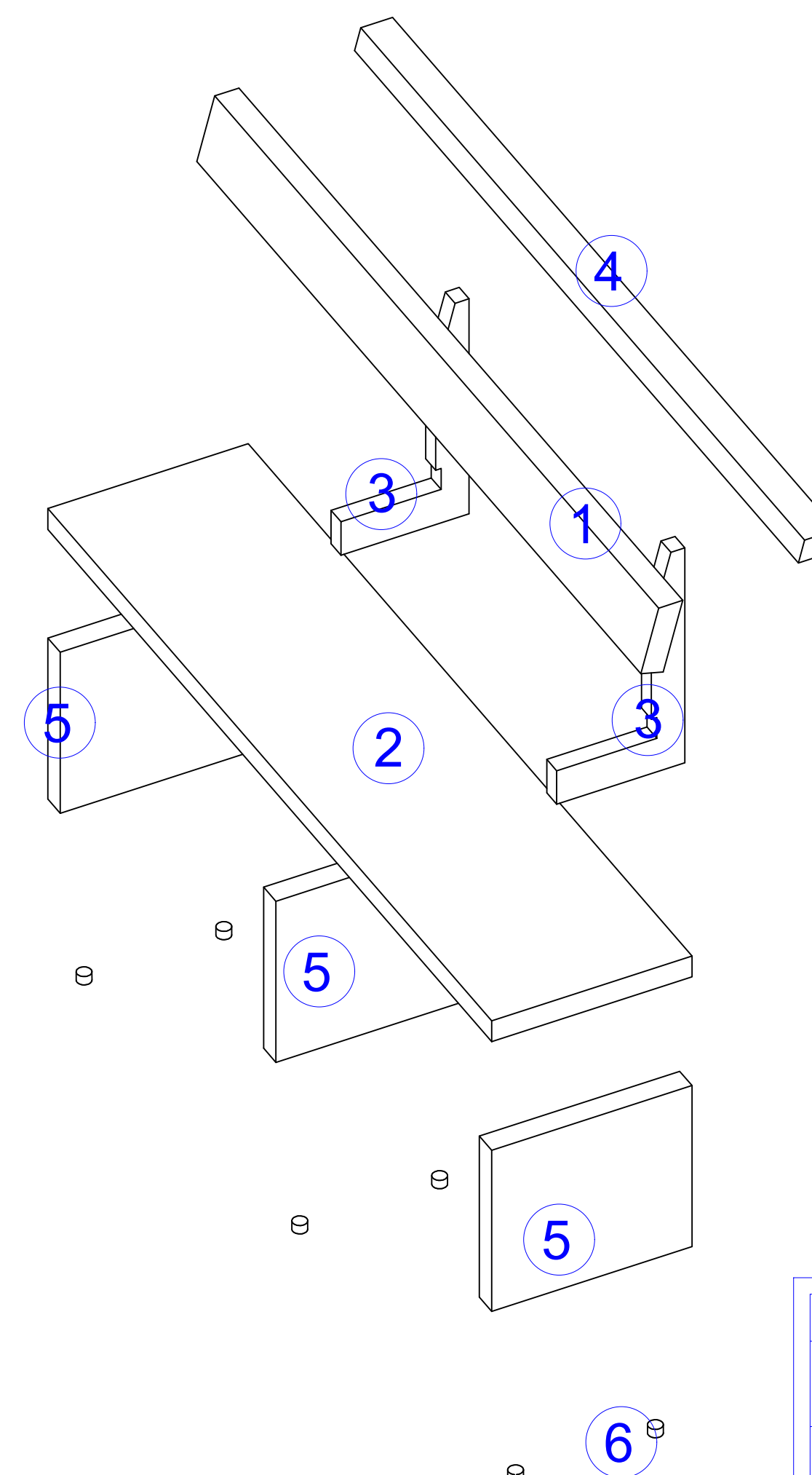
HOJA Núm.	DE
05	14



PERSPECTIVA BANCO DE 2.10mt

ESCALA: 1:10

1
A105



DESPIECE BANCO DE 2.10mt

ESCALA: 1:10

2
A105

NOTAS

- | | |
|---|--|
| 1 | Madera de caoba de 2", con dimensión de 2.10mt x 0.16mt. |
| 2 | Madera de caoba de 2" con dimensión de 2.10mt x 0.43mt. |
| 3 | Pieza cortada a medida en una plancha de madera de caoba de 2" con dimensión en detalle A108 |
| 4 | Madera para pasamano/cubre falta de caoba con dimensiones 0.08mt x 0.05mt y 2.10mt de largo. |
| 5 | Madera de caoba de 2", con dimensión de 0.43mt x 0.39mt. |
| 6 | Almohadilla antideslizantes protectoras |



MAG. LUIS HENRY MOLINA
MAGISTRADO PRESIDENTE

**DIRECCIÓN DE
INFRAESTRUCTURA FÍSICA**

COLABORADORES

ARQ. JOSE GORIS

COLABORACIÓN EN DISEÑO ARQUITECTÓNICO,
DIBUJO DE PLANOS Y MODELO TRIDIMENSIONAL

PROYECTO

DETALLES DE MOBILIARIOS
PARA SALAS DE AUDIENCIAS

CONTENIDO

BANCOS PARA SALAS DE AUDIENCIA
DE 3.00 mt

EDICIÓN: **ARQ. JOSÉ GORIS**

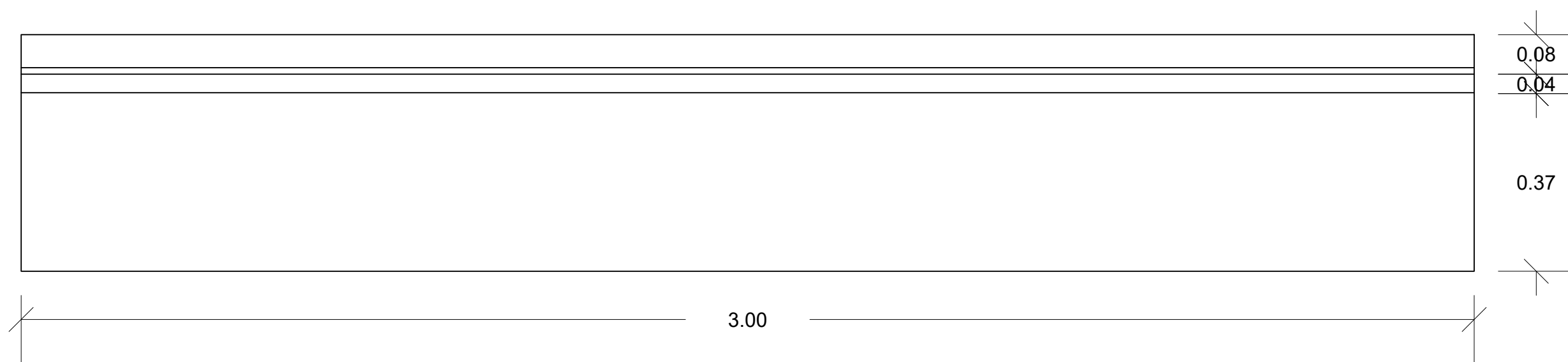
FECHA DE ACTUALIZACIÓN: **25/04/2023**

FECHA	ESCALA
24/11/2022	1:10

Núm. de carpeta digital
UDO-ARQ-PLA-017A

PLANO Núm. A106

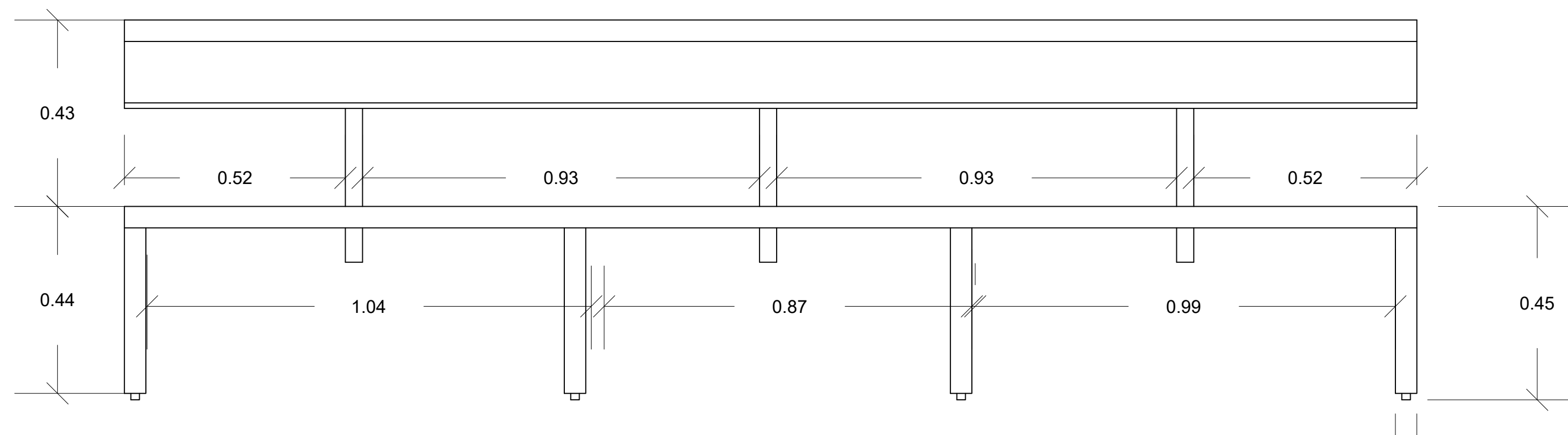
HOJA Núm.	DE
06	14



PLANTA BANCO DE 3.00mt

ESCALA: 1:10

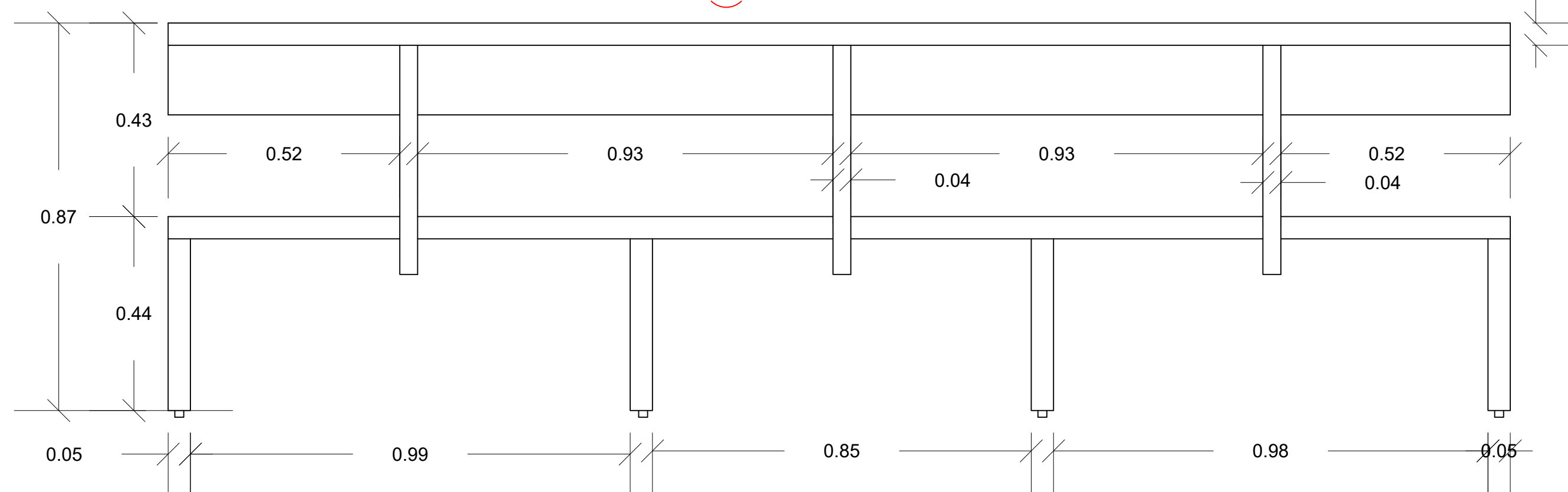
1
A106



ELEVACION FRONTAL BANCO DE 3.00mt

ESCALA: 1:10

2
A106



ELEVACION POSTERIOR BANCO 3.00mt

ESCALA: 1:10

4
A106



MAG. LUIS HENRY MOLINA
MAGISTRADO PRESIDENTE

DIRECCIÓN DE INFRAESTRUCTURA FÍSICA

COLABORADORES

ARQ. JOSE GORIS

COLABORACIÓN EN DISEÑO ARQUITECTÓNICO,
DIBUJO DE PLANOS Y MODELO TRIDIMENSIONAL

PROYECTO

DETALLES DE MOBILIARIOS
PARA SALAS DE AUDIENCIAS

CONTENIDO

BANCOS PARA SALAS DE AUDIENCIA
DE 3.00mt

EDICIÓN: ARQ. JOSÉ GORIS

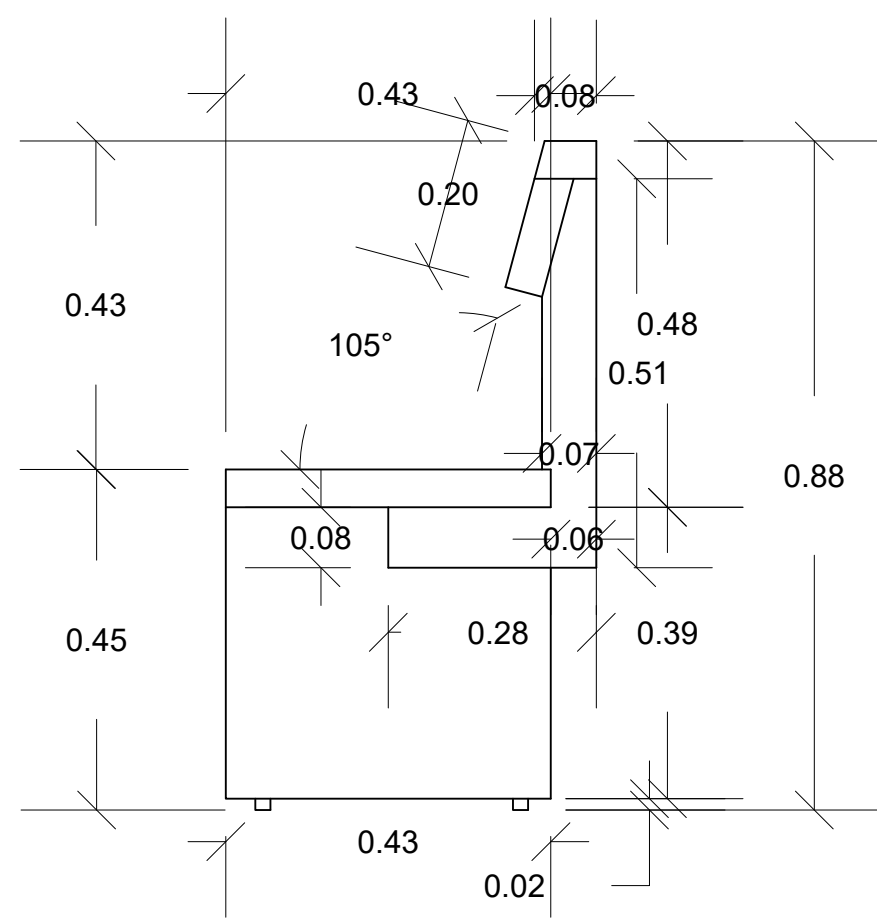
FECHA DE ACTUALIZACIÓN: **25/04/2023**

FECHA	ESCALA
24/11/2022	1:10

Núm. de carpeta digital
UDO-ARQ-PLA-017A

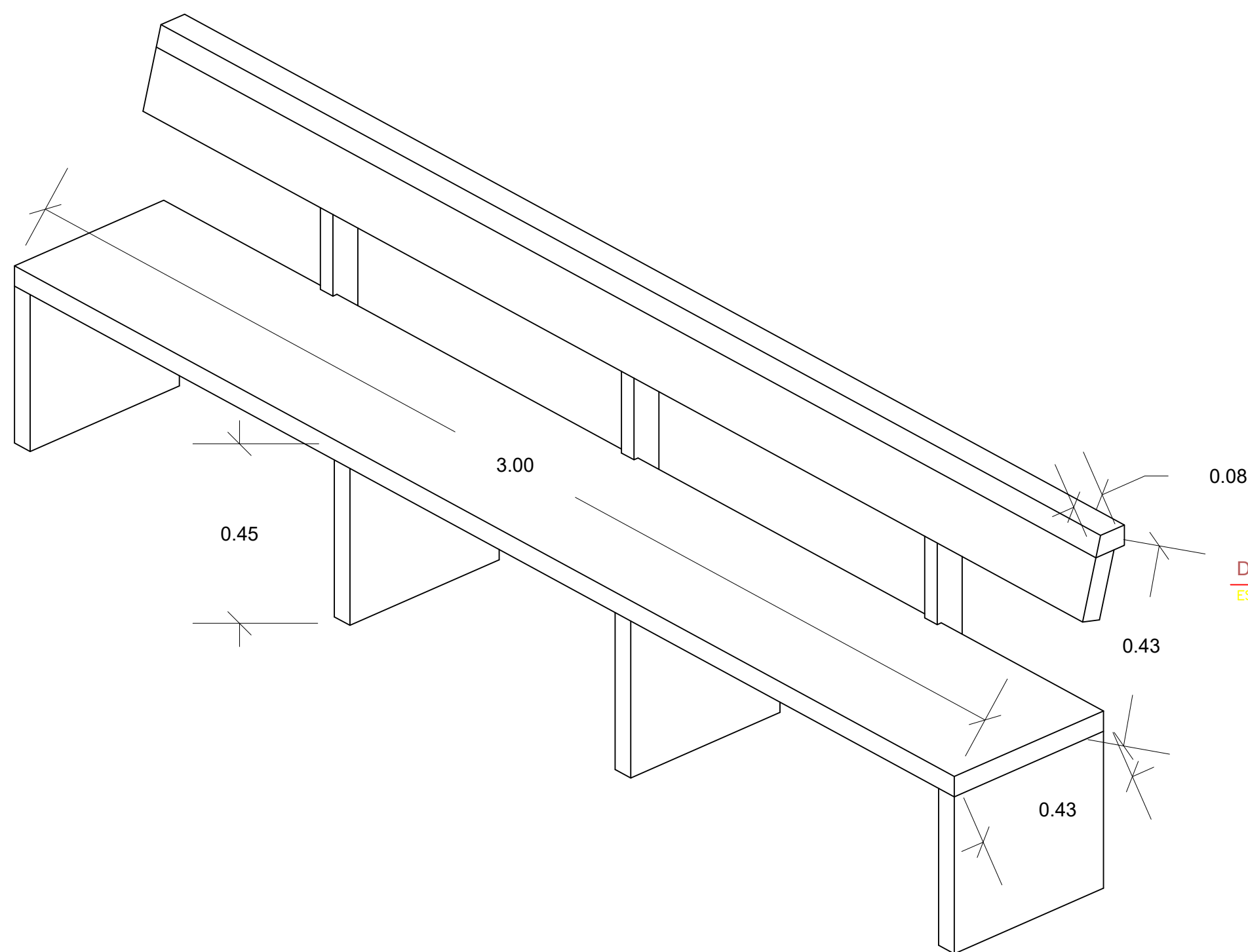
PLANO Núm. **A107**

HOJA Núm.	DE
07	14



ELEVACION LATERAL DERECHA BANCO 3.00mt
ESCALA: 1:10

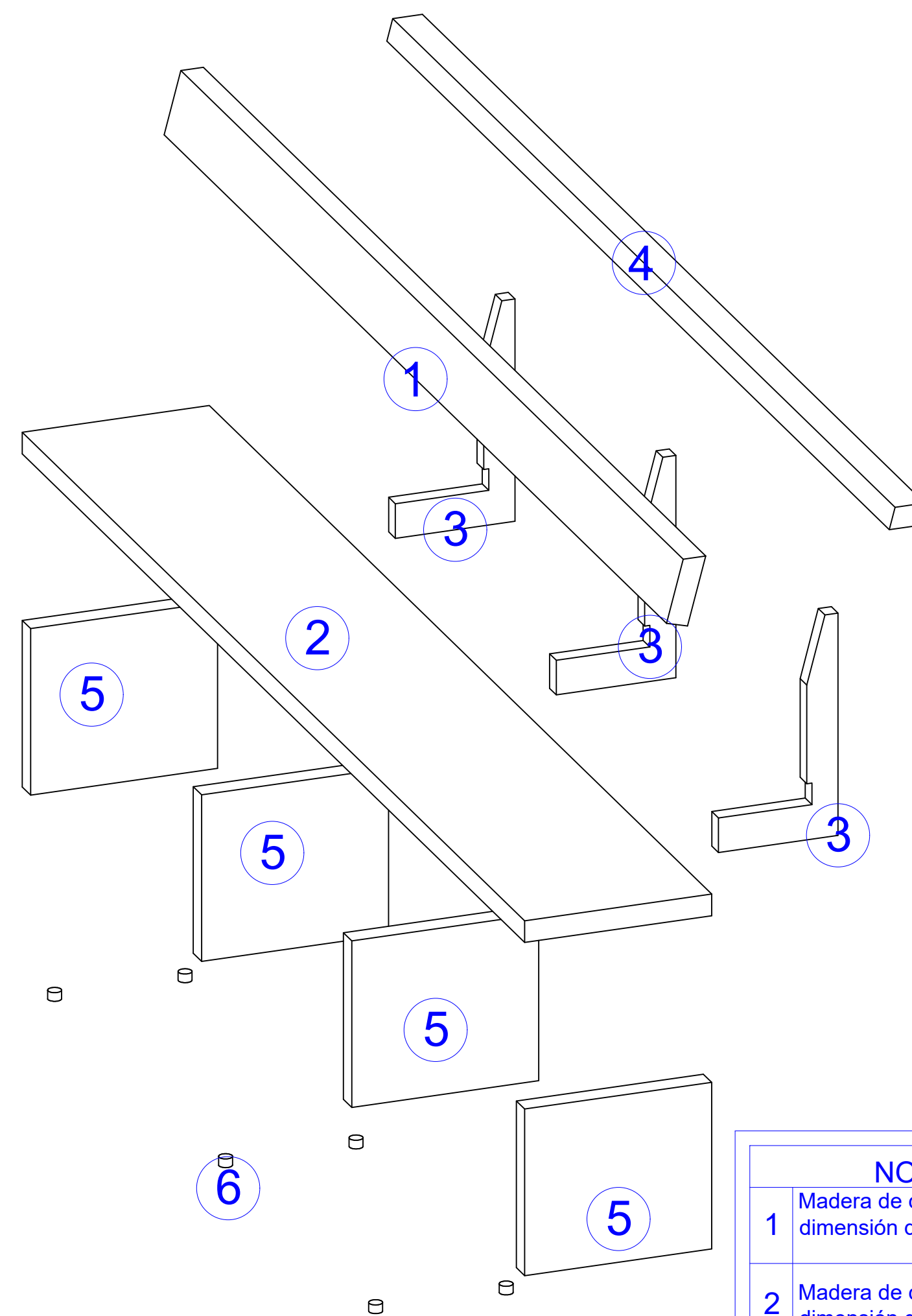
1
A107



PERSPECTIVA BANCO DE 3.00mt

ESCALA: 1:10

2
A107



DESPIECE BANCO DE 3.00mt

ESCALA: 1:10

3
A107

NOTAS	
1	Madera de caoba de 2", con dimensión de 3.00mt x 0.16mt.
2	Madera de caoba de 2" con dimensión de 3.00mt x 0.43mt.
3	Pieza cortada a medida en una plancha de madera de caoba de 2" con dimensión en detalle A108
4	Madera para pasamano/cubre falta de caoba con dimensiones 0.08mt x 0.05mt y 3.00mt de largo.
5	Madera de caoba de 2", con dimensión de 0.43mt x 0.39mt.
6	Almohadilla antideslizantes protectoras



MAG. LUIS HENRY MOLINA
MAGISTRADO PRESIDENTE

DIRECCIÓN DE
INFRAESTRUCTURA FÍSICA

COLABORADORES

ARQ. JOSE GORIS

COLABORACIÓN EN DISEÑO ARQUITECTÓNICO,
DIBUJO DE PLANOS Y MODELO TRIDIMENSIONAL

PROYECTO

DETALLES DE MOBILIARIOS
PARA SALAS DE AUDIENCIAS

CONTENIDO

DETALLE DE PIEZAS CORTADAS A
MEDIDA

EDICIÓN: ARQ. JOSÉ GORIS

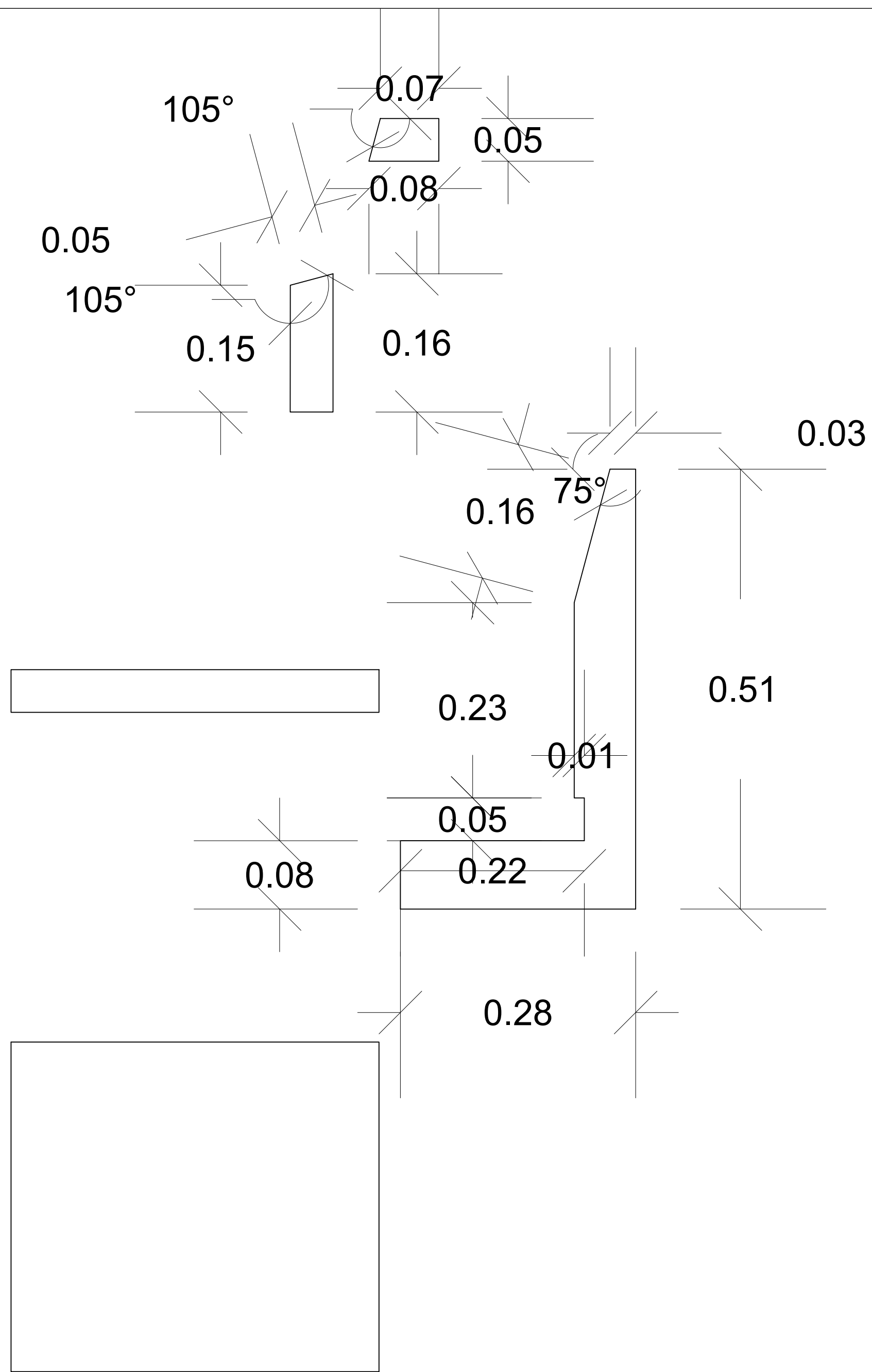
FECHA DE ACTUALIZACIÓN: **25/04/2023**

FECHA	ESCALA
24/11/2022	N/S

Núm. de carpeta digital
UDO-ARQ-PLA-017A

PLANO Núm. A108

HOJA Núm.	DE
08	14



DETALLE DE PIEZA CORTADA A MEDIDA

ESCALA:

1
A108



MAG. LUIS HENRY MOLINA
MAGISTRADO PRESIDENTE

**DIRECCIÓN DE
INFRAESTRUCTURA FÍSICA**

COLABORADORES

ARQ. JOSE GORIS

COLABORACIÓN EN DISEÑO ARQUITECTÓNICO,
DIBUJO DE PLANOS Y MODELO TRIDIMENSIONAL

PROYECTO

DETALLES DE MOBILIARIOS
PARA SALAS DE AUDIENCIAS

CONTENIDO

BANCOS PARA SALAS DE AUDIENCIA
DE 2.10mt

EDICIÓN: ARQ. JOSÉ GORIS

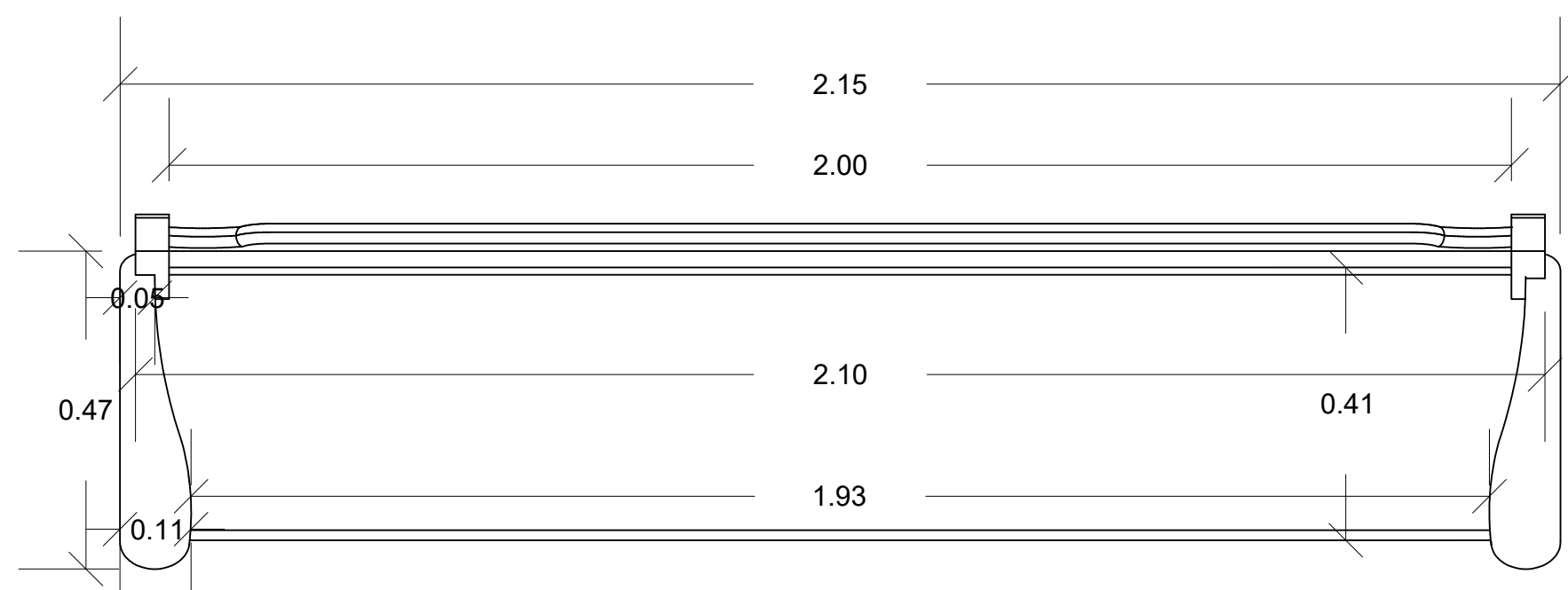
FECHA DE ACTUALIZACIÓN: **25/04/2023**

FECHA	ESCALA
24/11/2022	1:10

Núm. de carpeta digital
UDO-ARQ-PLA-017A

PLANO Núm. **A109**

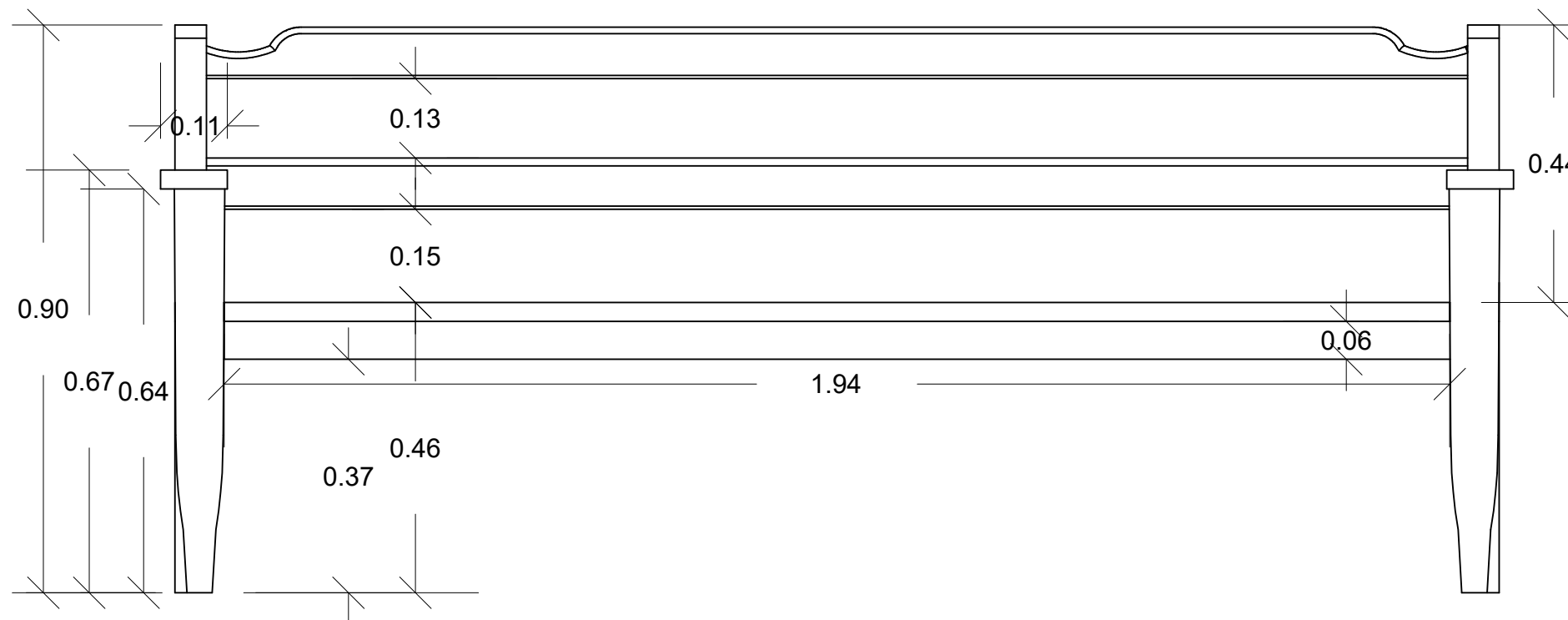
HOJA Núm.	DE
09	14



PLANTA BANCO DE 2.10mt

ESCALA: 1:10

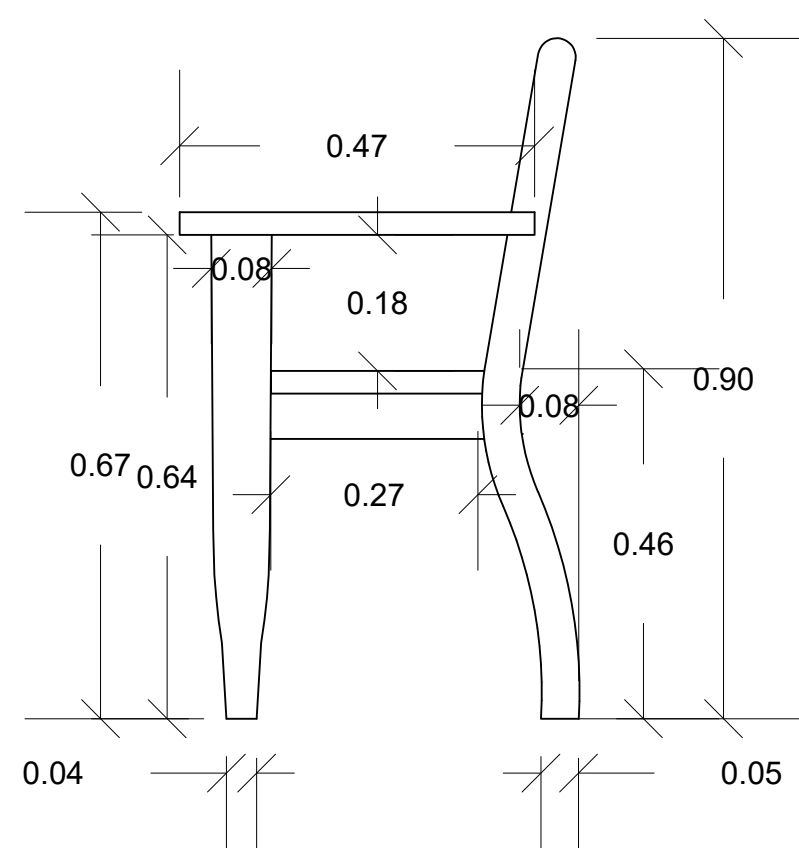
1
A104



ELEVACION FRONTAL BANCO DE 2.10mt

ESCALA: 1:10

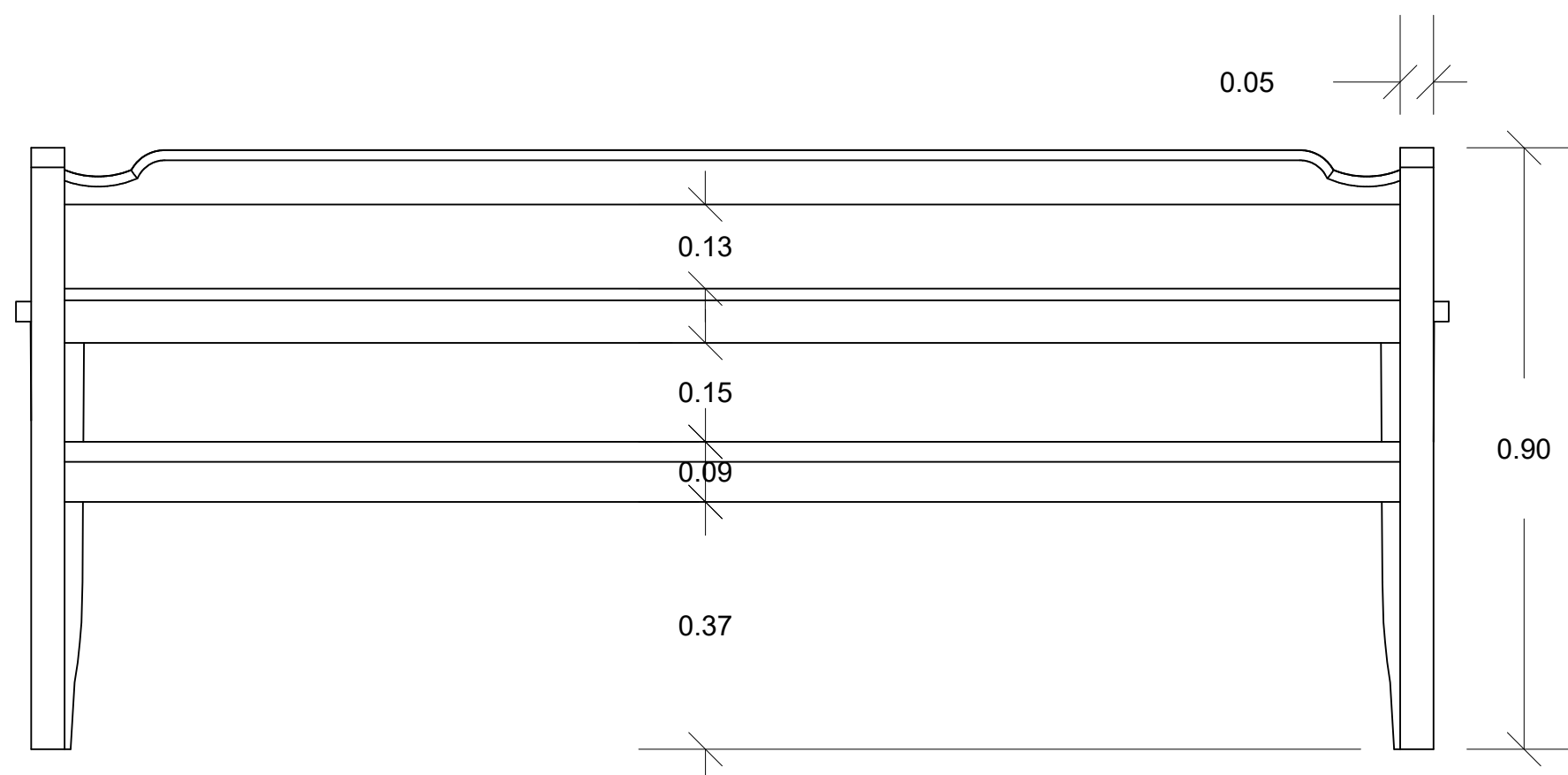
2
A104



ELEVACION LATERAL DERECHA BANCO 2.10mt

ESCALA: 1:10

3
A104



ELEVACION POSTERIOR BANCO 2.10mt

ESCALA: 1:10

4
A104



MAG. LUIS HENRY MOLINA
MAGISTRADO PRESIDENTE

**DIRECCIÓN DE
INFRAESTRUCTURA FÍSICA**

COLABORADORES

ARQ. JOSE GORIS

COLABORACIÓN EN DISEÑO ARQUITECTÓNICO,
DIBUJO DE PLANOS Y MODELO TRIDIMENSIONAL

PROYECTO

DETALLES DE MOBILIARIOS
PARA SALAS DE AUDIENCIAS

CONTENIDO

BANCOS PARA SALAS DE AUDIENCIA
DE 2.10

EDICIÓN: ARQ. JOSÉ GORIS

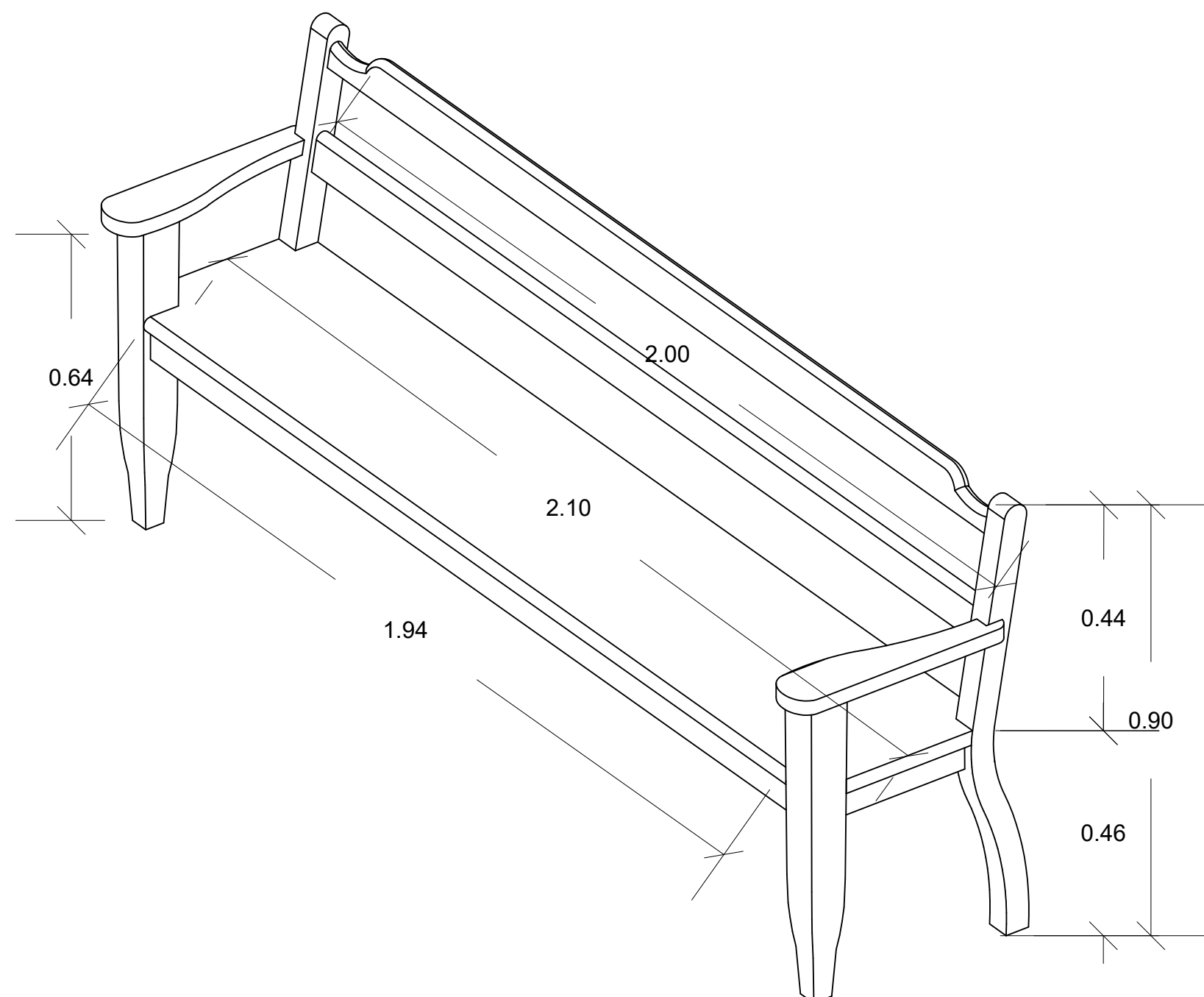
FECHA DE ACTUALIZACIÓN: **25/04/2023**

FECHA	ESCALA
24/11/2022	1:10

Núm. de carpeta digital
UDO-ARQ-PLA-017A

PLANO Núm. A110

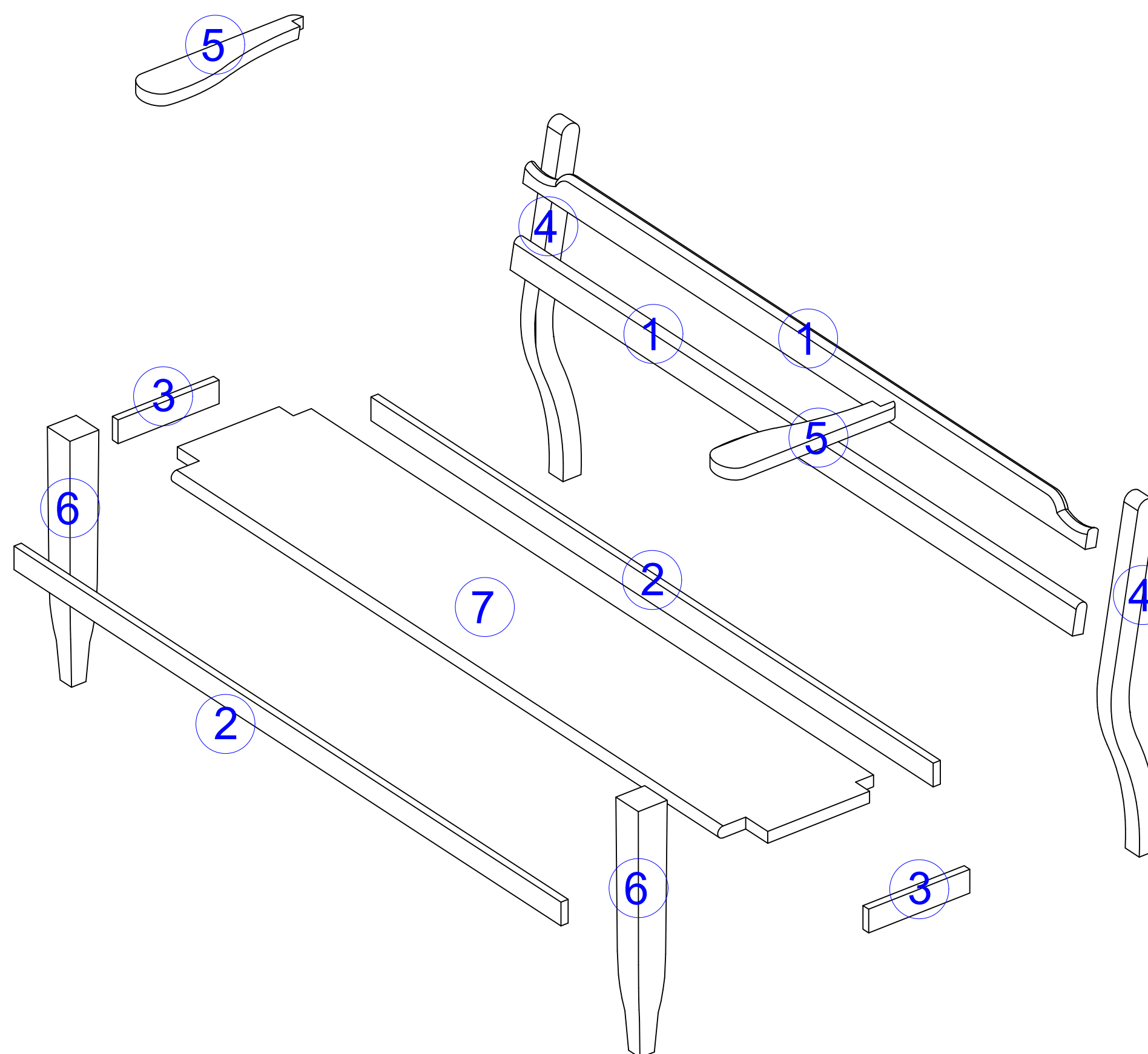
HOJA Núm.	DE
10	14



PERSPECTIVA BANCO DE 2.10mt

ESCALA: 1:10

1
A105



DESPIECE BANCO DE 2.10mt

ESCALA: 1:10

2
A105

NOTAS

1	Madera de pino de 2" travesaños trasero 2.00mt x 0.08mt.	5	Madera de pino de 2" reposa brazos 0.47mt de largo x 0.11 parte mas gruesa.
2	Madera de pino de 2" travesaños frontal y trasero 1.94mt x 0.06mt.	6	Patas frontales, altura 0.64mt, parte mas gruesa 0.08mt, parte mas fina 0.04mt.
3	Madera de pino de 2" travesaños laterales 0.28mt x 0.06mt.	7	Madera de pino de 2" base de 2.10mt x 0.41mt
4	Madera de pino de 2" patas traseras con forma curva	8	



MAG. LUIS HENRY MOLINA
MAGISTRADO PRESIDENTE

**DIRECCIÓN DE
INFRAESTRUCTURA FÍSICA**

COLABORADORES

ARQ. JOSE GORIS

COLABORACIÓN EN DISEÑO ARQUITECTÓNICO,
DIBUJO DE PLANOS Y MODELO TRIDIMENSIONAL

PROYECTO

DETALLES DE ASTA PARA
BANDERA

CONTENIDO

ASTA PARA BANDERA

EDICIÓN: ARQ. JOSÉ GORIS

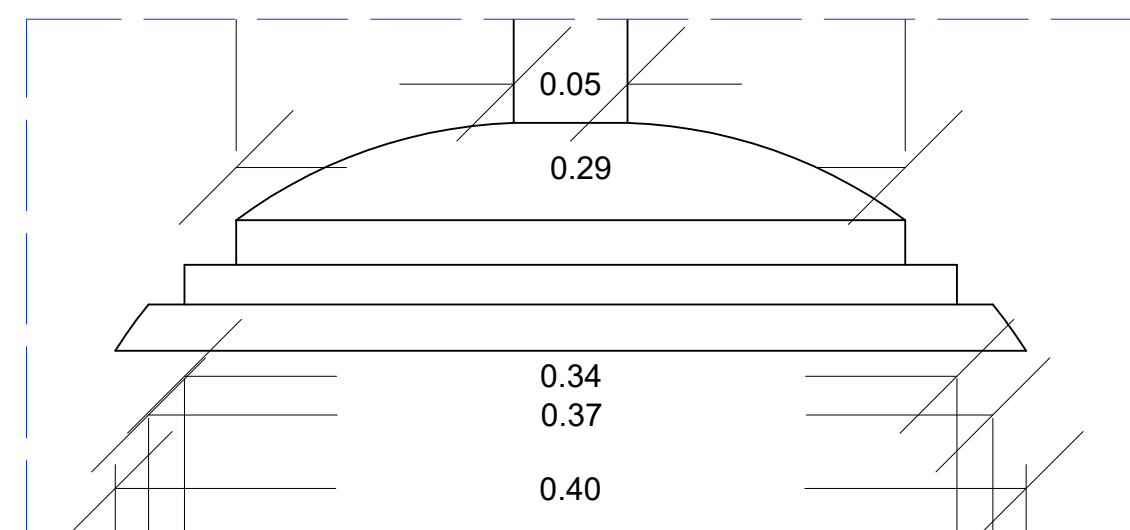
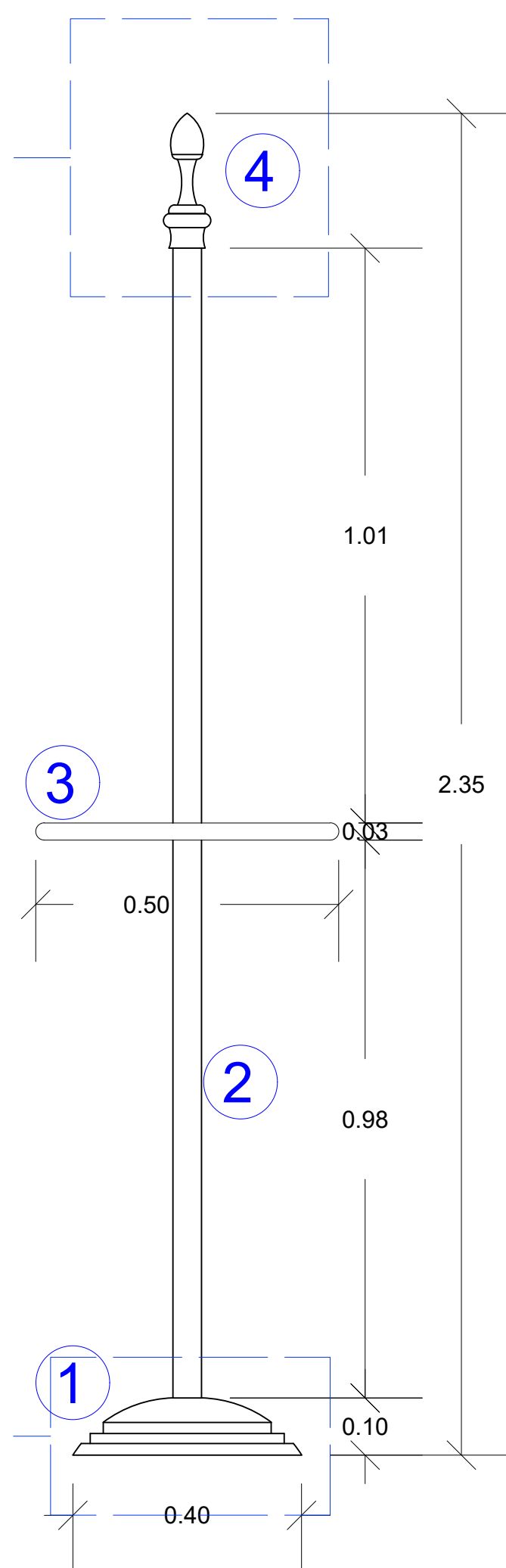
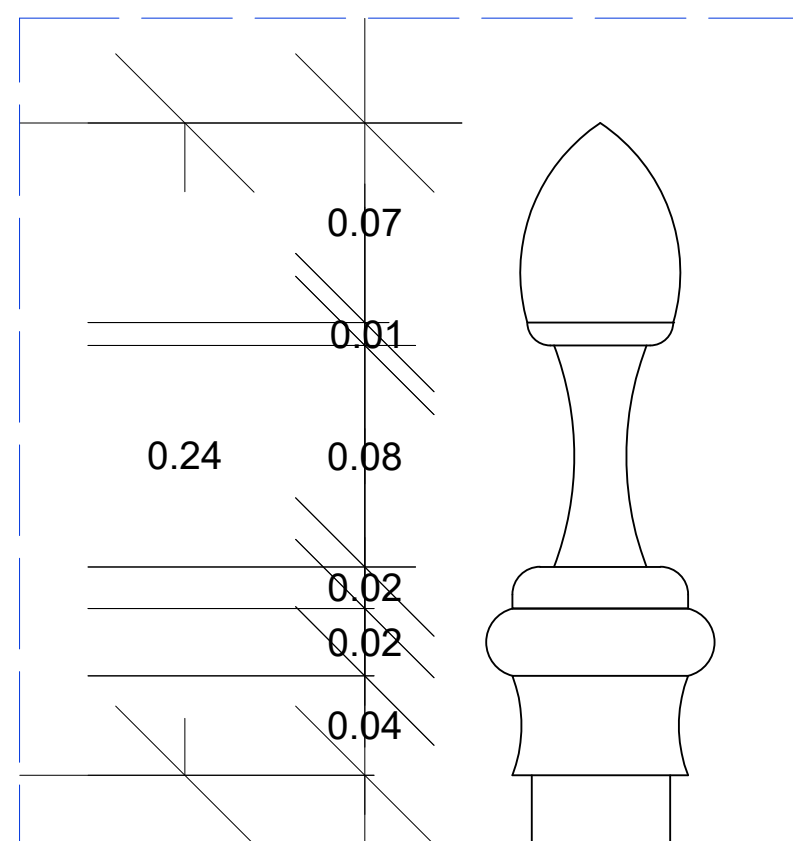
FECHA DE ACTUALIZACIÓN: **25/04/2023**

FECHA	ESCALA
24/11/2022	1:10

Núm. de carpeta digital
UDO-ARQ-PLA-017A

PLANO Núm. A111

HOJA Núm.	DE
11	14



ASTA PARA BANDERAS DE 2.35mt
ESCALA: 1:10

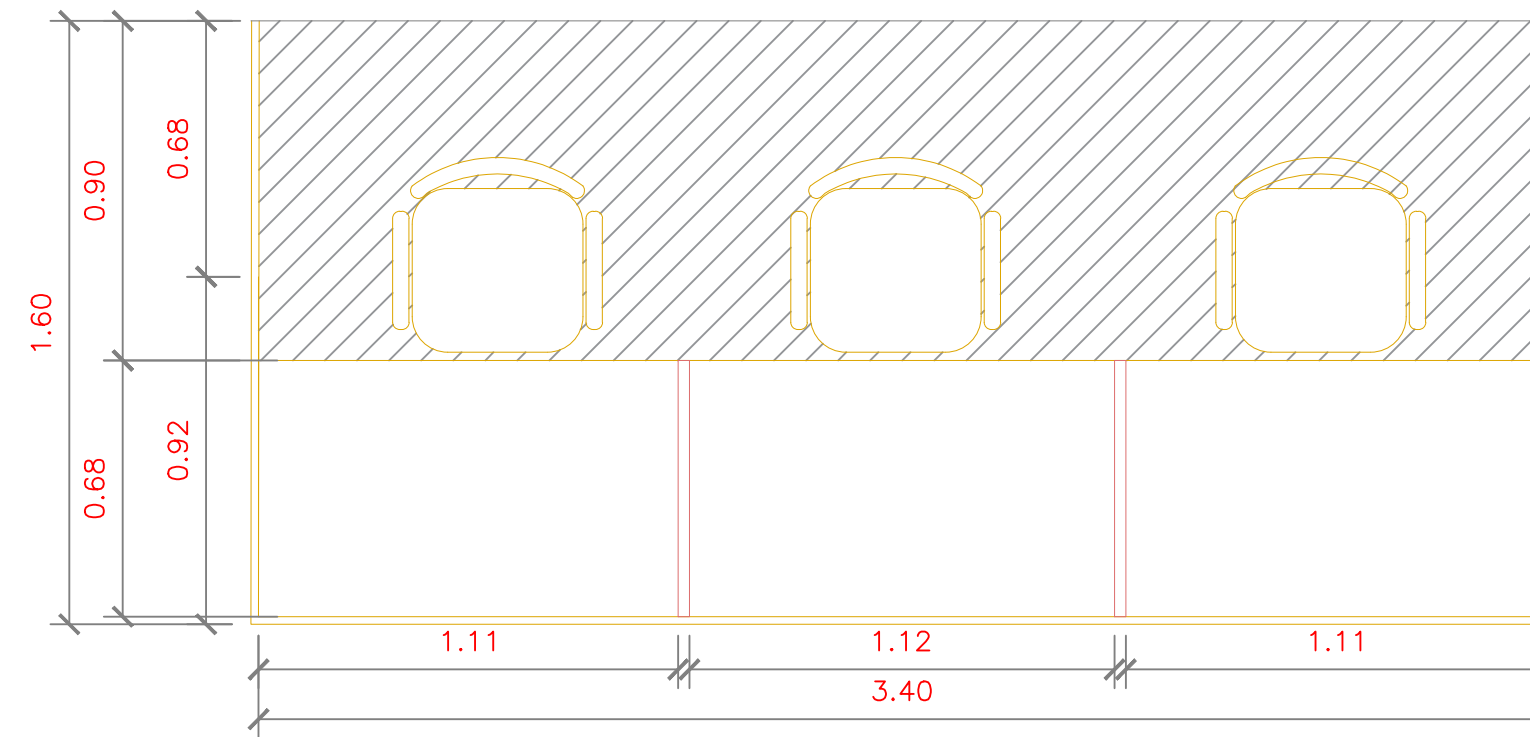
1
A107

NOTAS

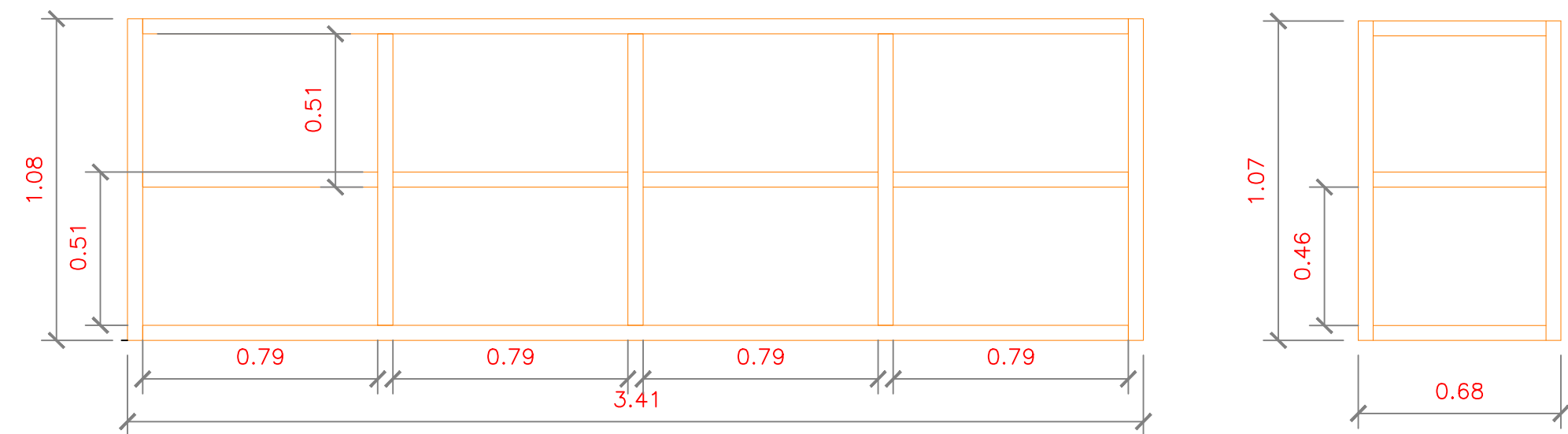
- 1 Base del asta de bandera, circunferencia = 0.40mt
- 2 Cuerpo del asta de bandera, longitud = 2.35mt, circunferencia = 2.5"
- 3 Gancho para bandera de 0.50mt X 0.03mt
- 4 Pico o punta del asta



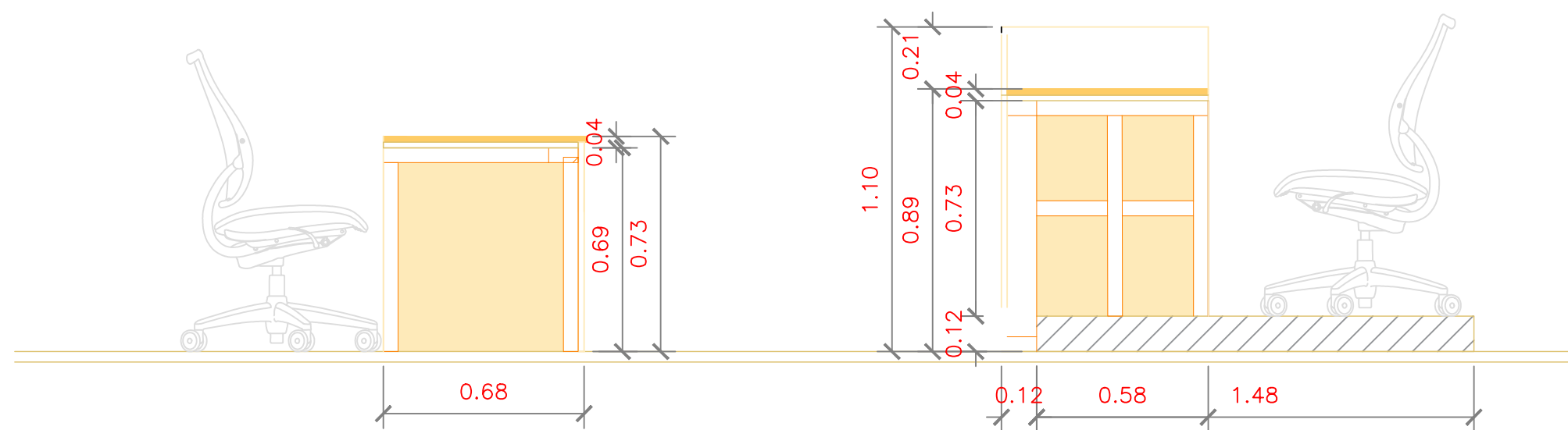
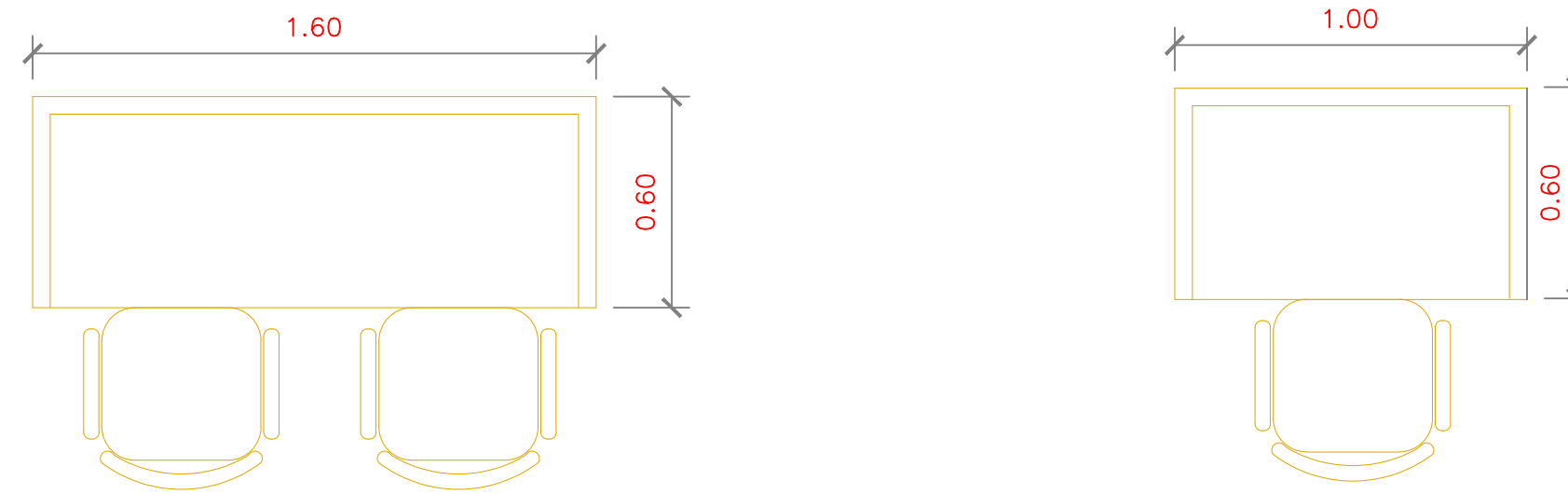
ELEVACIÓN DE ESTRADO



VISTA EN PLANTA ESTRADO Y MESAS DE ABOGADOS



ESTRUCTURA INTERNA DE ESTRADO EN MADERA



SECCIÓN DE MESA DE ABOGADOS Y ESTRADO

LEYENDA	
	Plataforma de 1.60m x 3.45m H=0.12cms con estructura de soporte en madera pino tratado 2 x 4 pulgadas y MDF Hidrolugo de 18 mm de espesor y terminación en piso de madera machimbrado (resistente humedad y a ralladuras)
	Estructura de soporte de estrado en madera pino tratado 2 x 4 pulgadas
	MDF de 3/4" pulgadas
	Tope de granito galaxy negro colocado sobre superficie en MDF
	Revestimiento en madera de caoba de 1" pulgada
	División interna en MDF de 3/4" pulgadas



MAG. LUIS HENRY MOLINA
MAGISTRADO PRESIDENTE

**DIRECCIÓN DE
INFRAESTRUCTURA FÍSICA**

COLABORADORES

ARQ. MARIELLE DE LEON

COLABORACIÓN EN DISEÑO ARQUITECTÓNICO,
DIBUJO DE PLANOS Y MODELO TRIDIMENSIONAL

PROYECTO

ESTRADO PARA NUEVO
PALACIO DE JUSTICIA DE
SANTO DOMINGO ESTE

CONTENIDO

PLANTA ARQUITECTÓNICA

EDICIÓN: **ARQ. MARIELLE DE LEON**

FECHA DE ACTUALIZACIÓN: **25/04/2023**

FECHA	ESCALA
04/01/2023	1:20

Núm. de carpeta digital
UDO-ARQ-PLA-017A

PLANO Núm. A113

HOJA Núm.	DE
13	14

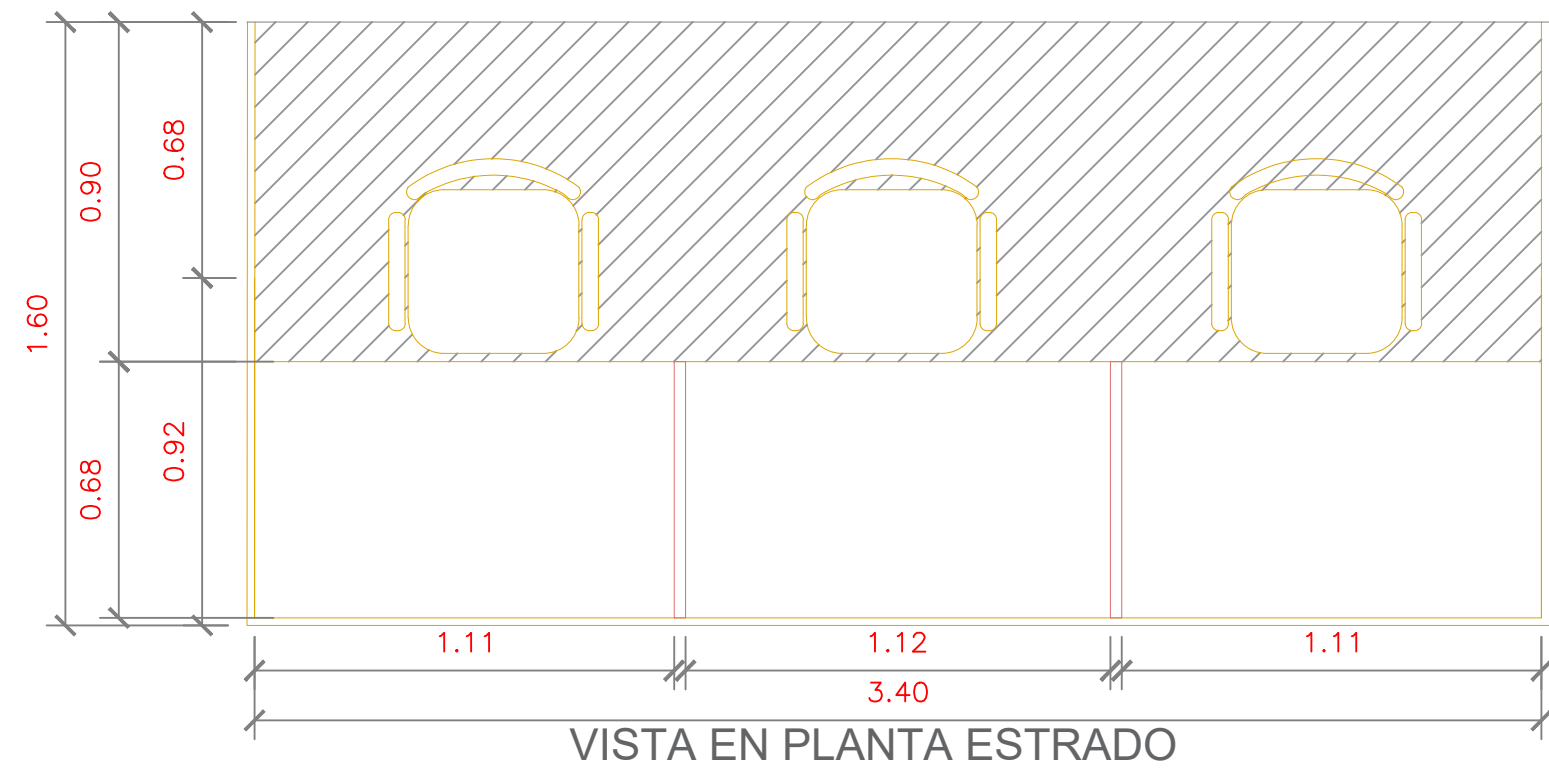


Imagen de referencia de mesas de abogados (mesas usadas en Palacio de Justicia Jarabacoa)

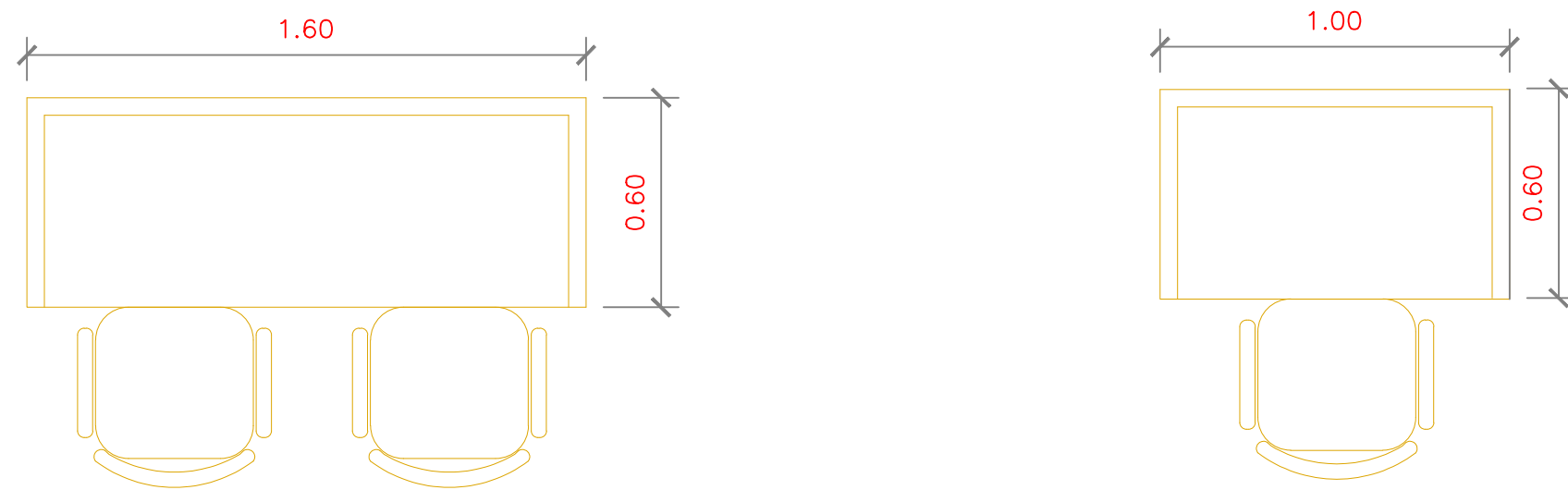


Imagen de referencia de estrado



Imagen de carácter ilustrativo (granito galaxy negro)

LEYENDA	
	Plataforma de 1.60m x3.45m H=0.12cms con estructura de soporte en madera pino tratado 2"x4 pulgadas y MDF Hidrologgo de 18 mm de espesor y terminación en piso de madera machimbado (resistente humedad y a ralladuras)



MAG. LUIS HENRY MOLINA
MAGISTRADO PRESIDENTE

DIRECCIÓN DE INFRAESTRUCTURA FÍSICA

COLABORADORES

ARQ. MARIELLE DE LEON

COLABORACIÓN EN DISEÑO ARQUITECTÓNICO,
DIBUJO DE PLANOS Y MODELO TRIDIMENSIONAL

PROYECTO

ESTRADO PARA NUEVO PALACIO DE JUSTICIA DE SANTO DOMINGO ESTE

CONTENIDO

PLANTA ARQUITECTÓNICA

EDICIÓN: ARQ. MARIELLE DE LEON

FECHA DE ACTUALIZACIÓN: 25/04/2023

FECHA	ESCALA
04/01/2023	1:20

Núm. de carpeta digital
UDO-ARQ-PLA-017A

PLANO Núm. A114

HOJA Núm.	DE
14	14

