

MAG. LUIS HENRY MOLINA
MAGISTRADO PRESIDENTE

**DIRECCIÓN DE
INFRAESTRUCTURA FÍSICA**

COLABORADORES

ARQ. CARMEN PEINADO PION
COLABORACIÓN EN DISEÑO ARQUITECTÓNICO,
DIBUJO DE PLANOS Y MODELO TRIDIMENSIONAL

PROYECTO

**CONSTRUCCIÓN DEL JUZGADO
DE PAS DE SAN PEDRO DE
MACORÍS**

CONTENIDO

PLANTA ARQUITECTÓNICA DE CONJUNTO

EDICIÓN: **ARQ. JOSÉ GORIS**

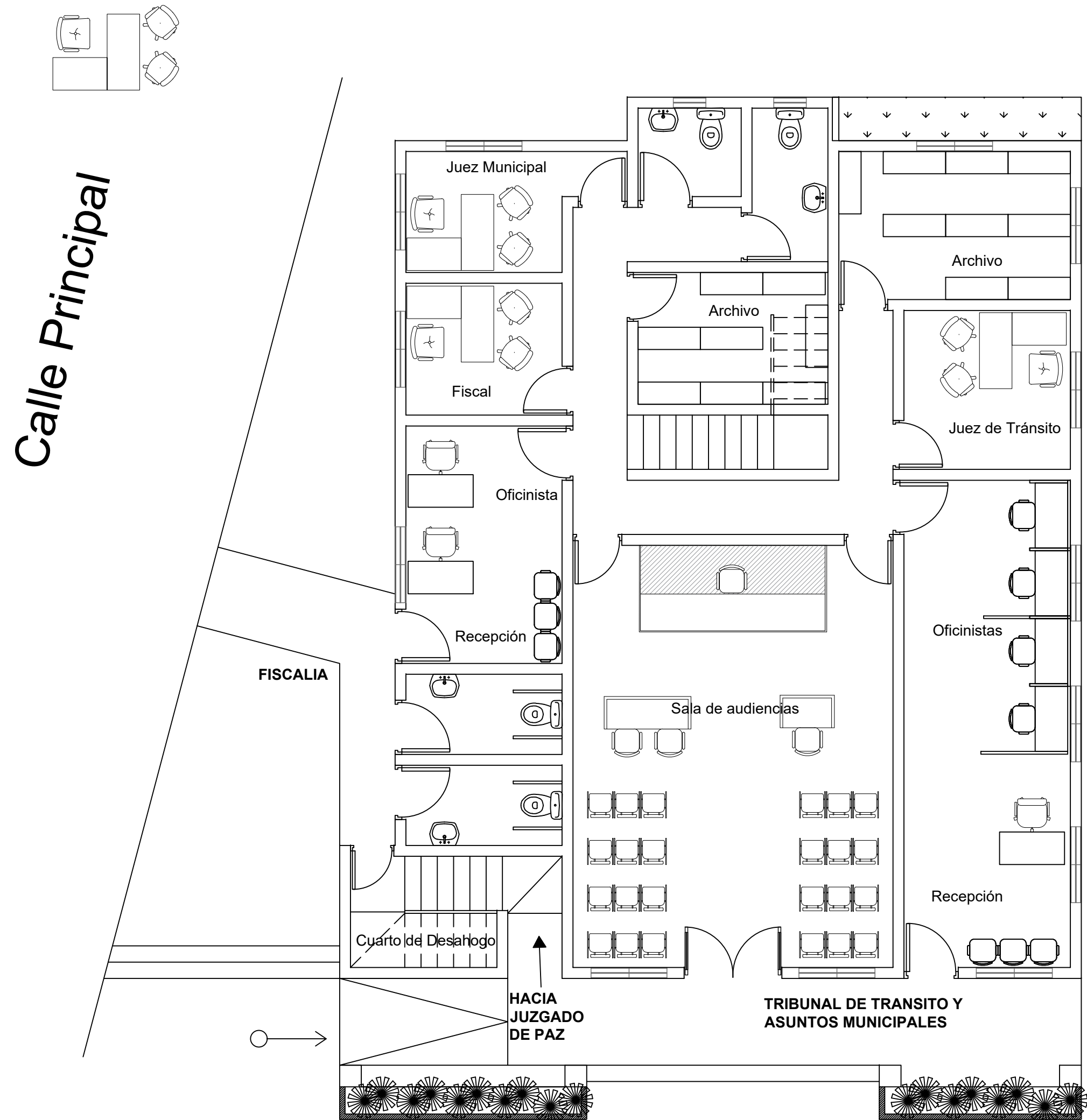
FECHA DE ACTUALIZACIÓN: **12/01/2023**

FECHA	ESCALA
09/03/2017	1:250

**Núm. de carpeta digital
UDO-ARQ-PLA-003-2023**

PLANO Núm. A101

HOJA Núm.	DE
01	20



Calle Principal

Rampa de acceso al archivo

Area Edificio

PLANTA ARQUITECTÓNICA 1ER NIVEL
JUZGADO DE PAZ DE SAN PEDRO



MAG. LUIS HENRY MOLINA
 MAGISTRADO PRESIDENTE

DIRECCIÓN DE INFRAESTRUCTURA FÍSICA

COLABORADORES

ARQ. CARMEN PEINADO PION
 COLABORACIÓN EN DISEÑO ARQUITECTÓNICO,
 DIBUJO DE PLANOS Y MODELO TRIDIMENSIONAL

PROYECTO
 CONSTRUCCIÓN DEL JUZGADO DE PAS DE SAN PEDRO DE MACORÍS

CONTENIDO
 PLANTA ARQUITECTÓNICA 1ER NIVEL

EDICIÓN: ARQ. JOSÉ GORIS

FECHA DE ACTUALIZACIÓN: 12/01/2023

FECHA	ESCALA
09/03/2017	1:75

Núm. de carpeta digital
 UDO-ARQ-PLA-003-2023

PLANO Núm. A102

HOJA Núm.	DE
02	20



MAG. LUIS HENRY MOLINA
MAGISTRADO PRESIDENTE

**DIRECCIÓN DE
INFRAESTRUCTURA FÍSICA**

COLABORADORES

ARQ. CARMEN PEINADO PION
COLABORACIÓN EN DISEÑO ARQUITECTÓNICO,
DIBUJO DE PLANOS Y MODELO TRIDIMENSIONAL

PROYECTO

**CONSTRUCCIÓN DEL JUZGADO
DE PAS DE SAN PEDRO DE
MACORÍS**

CONTENIDO

PLANTA DIMENSIONADA 1ER NIVEL

EDICIÓN: **ARQ. JOSÉ GORIS**

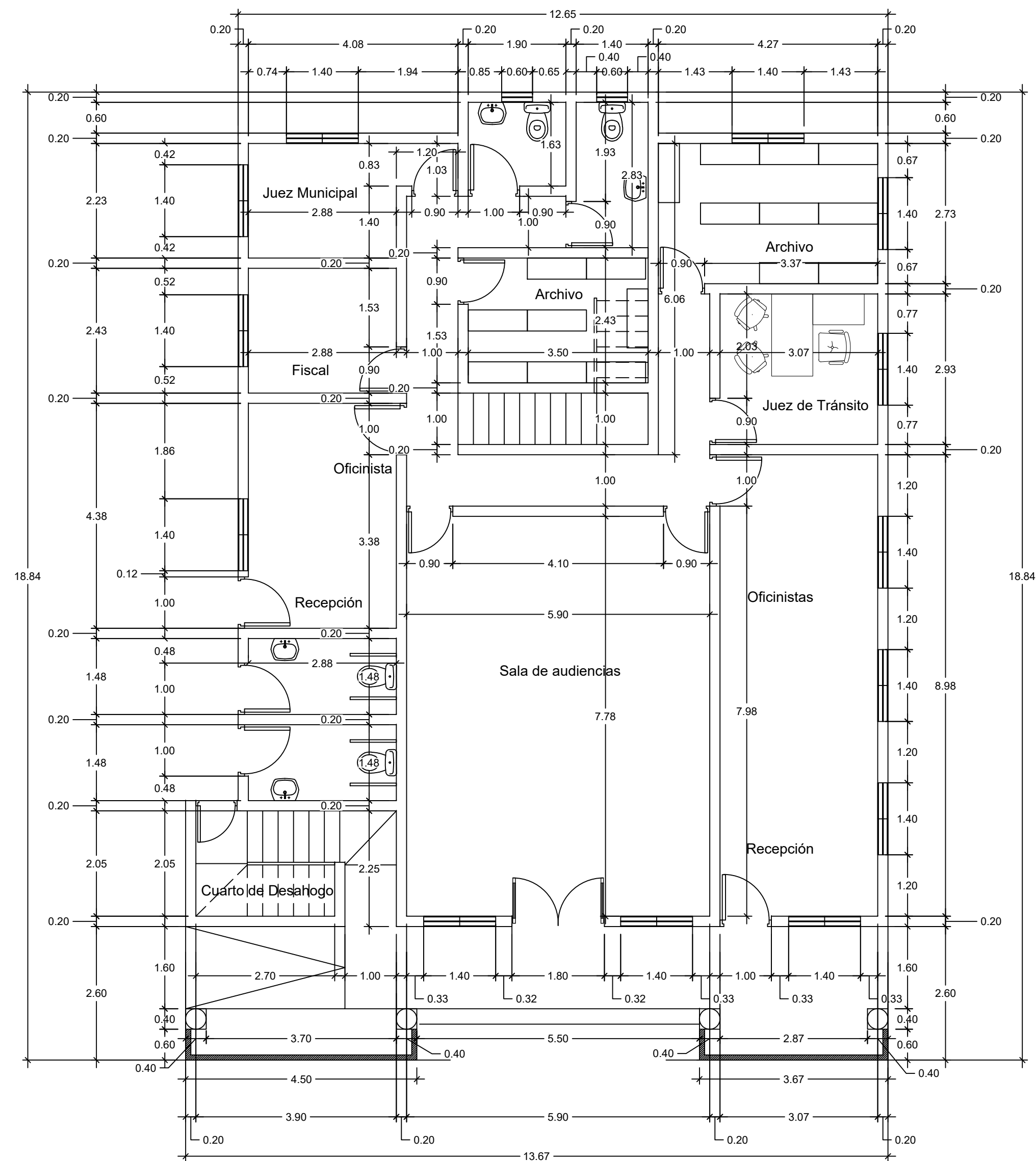
FECHA DE ACTUALIZACIÓN: **12/01/2023**

FECHA	ESCALA
09/03/2017	1:75

**Núm. de carpeta digital
UDO-ARQ-PLA-003-2023**

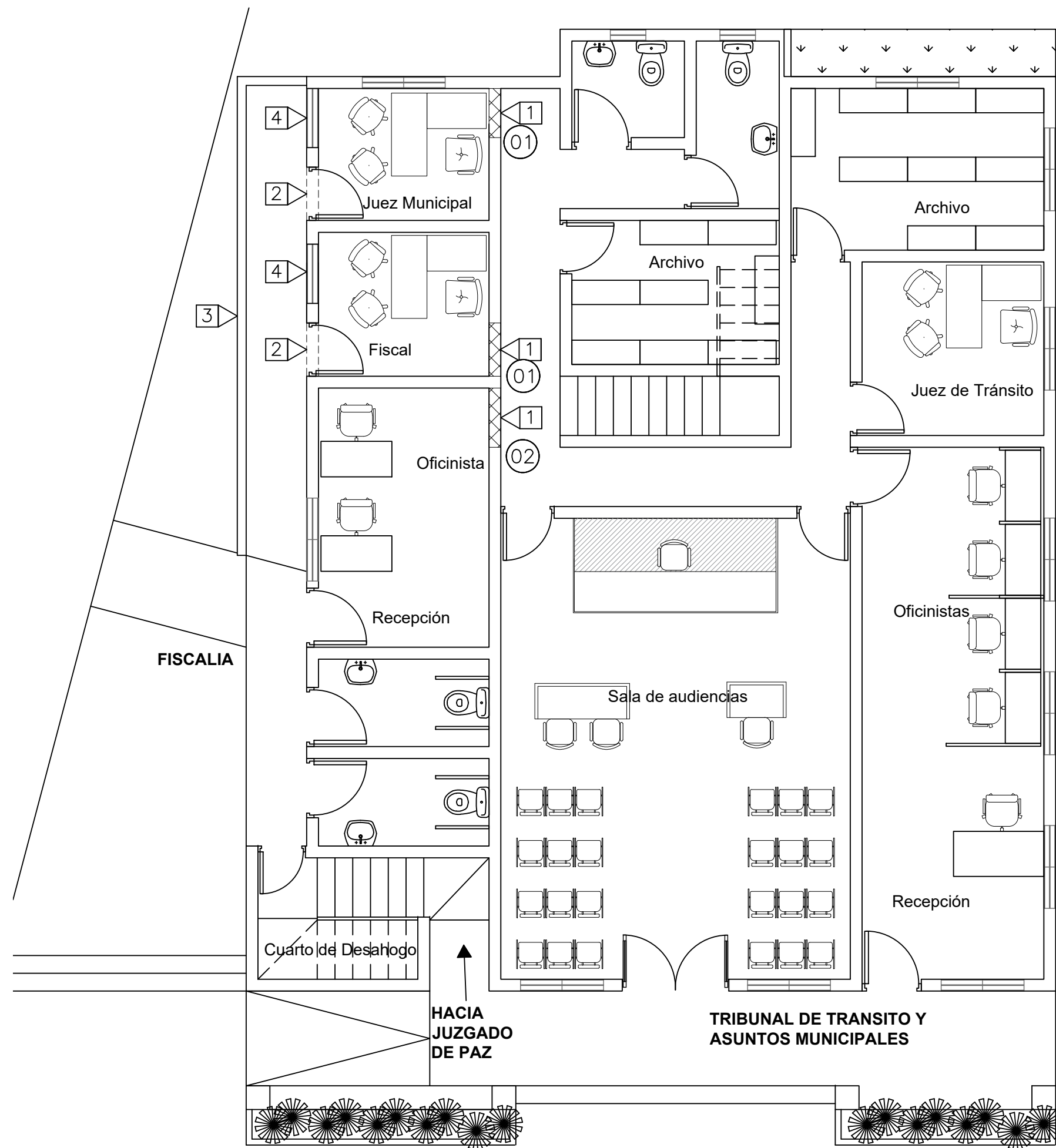
PLANO Núm. A103

HOJA Núm.	DE
03	20



PLANTA DIMENSIONADA 1ER NIVEL

JUZGADO DE PAZ DE SAN PEDRO



TERMINACIONES	
1	TAPAR HUECO DE PUERTA CON PANELES DE SHEETROCK
2	ABRIR HUECOS PARA PUERTA DE 0.90mt X 2.10mt
3	MURO BAJO DE BLOCKS DE 6" ALTURA=1.00mt
4	MOVER HUECO DE VENTANA EXISTENTE Y DEJARLO DE 1.00mt X 1.10mt

LEYENDA ARQUITECTONICA	
[Symbol]	MUROS, COLUMNAS, VENTANAS
[Symbol]	MURO DE MADERA
[Symbol]	ESPACIOS OCUPADOS POR EL MINISTERIO PUBLICO
[Symbol]	ESPACIOS OCUPADOS POR LA DEFENSA PUBLICA
[Symbol]	MUROS EN DENCLAS
[Symbol]	ELEMENTOS EN DEMOLICION O DESMONTE
[Symbol]	PROYECCIONES
[Symbol]	NPT NIVEL PISO TERMINADO
[Symbol]	NUMERACION VENTANA
[Symbol]	NUMERACION PUERTA

TABLA DE PUERTAS								
PUERTA NO.	UBICACION	CANT.	ANCHO HUECO		MATERIAL	CERRADURA	BISAGRAS	OBSERVACIONES
			ANCHO	ALTURA				
01	PUERTA EXISTENTE	2	0.90	2.10	----	-----	-----	PUERTAS A DESMONTAR Y MOVER DE LUGAR
02	PUERTA EXISTENTE	1	0.90	2.10	----	-----	-----	PUERTAS A DESMONTAR



MAG. LUIS HENRY MOLINA
MAGISTRADO PRESIDENTE

DIRECCIÓN DE INFRAESTRUCTURA FÍSICA

COLABORADORES

ARQ. CARMEN PEINADO PION
COLABORACIÓN EN DISEÑO ARQUITECTÓNICO, DIBUJO DE PLANOS Y MODELO TRIDIMENSIONAL

PROYECTO
CONSTRUCCIÓN DEL JUZGADO DE PAS DE SAN PEDRO DE MACORÍS

CONTENIDO
PLANTA ARQUITECTÓNICA PROPUESTA 1ER NIVEL

EDICIÓN: **ARQ. JOSÉ GORIS**

FECHA DE ACTUALIZACIÓN: **12/01/2023**

FECHA	ESCALA
09/03/2017	1:75

Núm. de carpeta digital
UDO-ARQ-PLA-003-2023

PLANO Núm. A104

HOJA Núm.	DE
04	20

PLANTA ARQUITECTÓNICA PROPUESTA 1ER NIVEL
JUZGADO DE PAZ DE SAN PEDRO



MAG. LUIS HENRY MOLINA
MAGISTRADO PRESIDENTE

**DIRECCIÓN DE
INFRAESTRUCTURA FÍSICA**

COLABORADORES

ARQ. CARMEN PEINADO PION
COLABORACIÓN EN DISEÑO ARQUITECTÓNICO,
DIBUJO DE PLANOS Y MODELO TRIDIMENSIONAL

PROYECTO

**CONSTRUCCIÓN DEL JUZGADO
DE PAS DE SAN PEDRO DE
MACORÍS**

CONTENIDO

**PLANTA DIMENSIONADA PROPUESTA
1ER NIVEL**

EDICIÓN: ARQ. JOSÉ GORIS

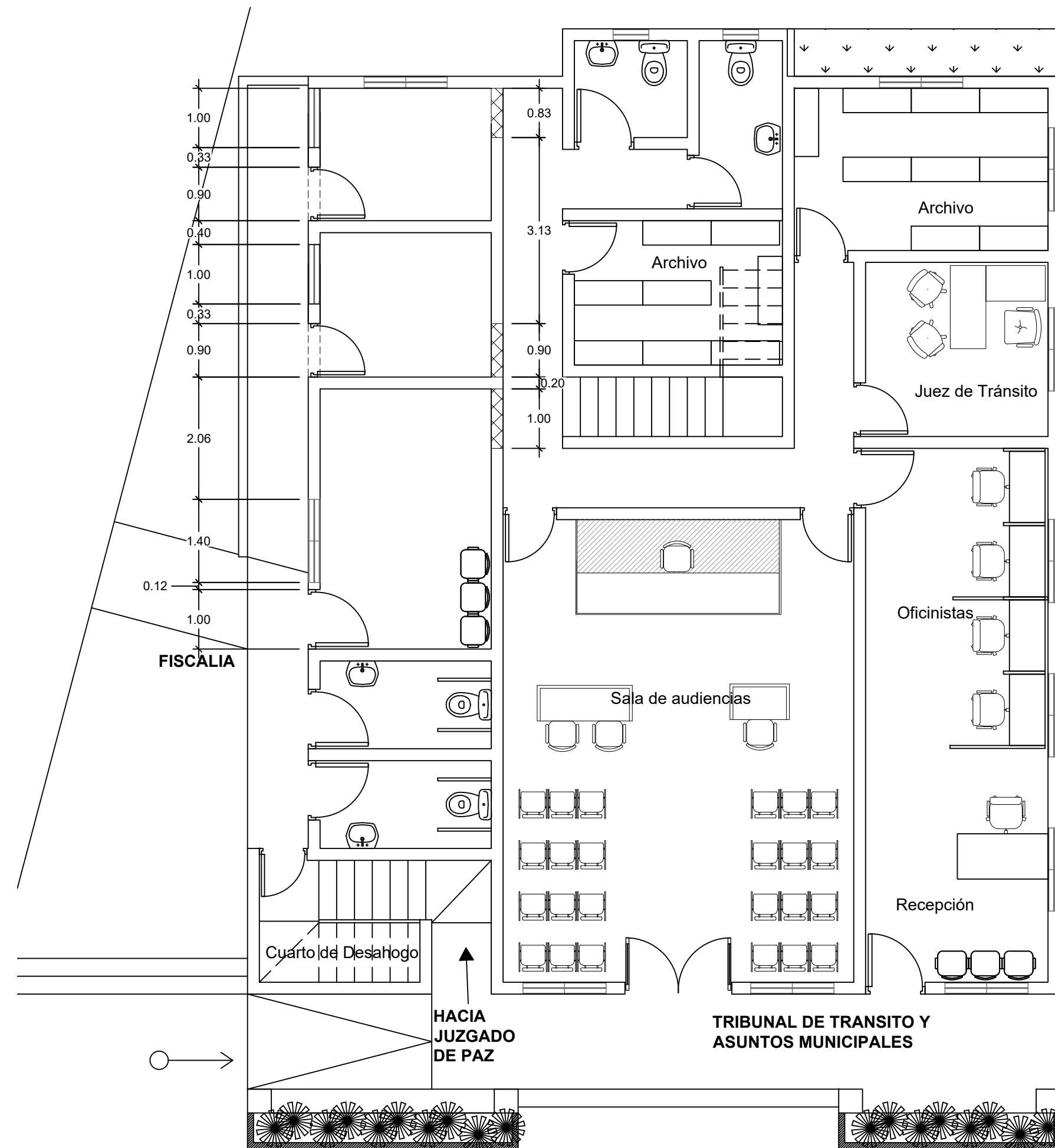
FECHA DE ACTUALIZACIÓN: 12/01/2023

FECHA	ESCALA
09/03/2017	1:75

Núm. de carpeta digital
UDO-ARQ-PLA-003-2023

PLANO Núm. A105

HOJA Núm.	DE
05	20



PLANTA DIMENSIONADA PROPUESTA 1ER NIVEL

JUZGADO DE PAZ DE SAN PEDRO



MAG. LUIS HENRY MOLINA
MAGISTRADO PRESIDENTE

**DIRECCIÓN DE
INFRAESTRUCTURA FÍSICA**

COLABORADORES

ARQ. CARMEN PEINADO PION
COLABORACIÓN EN DISEÑO ARQUITECTÓNICO,
DIBUJO DE PLANOS Y MODELO TRIDIMENSIONAL

PROYECTO

**CONSTRUCCIÓN DEL JUZGADO
DE PAS DE SAN PEDRO DE
MACORÍS**

CONTENIDO

PLANTA ARQUITECTÓNICA 2DO NIVEL

EDICIÓN: ARQ. JOSÉ GORIS

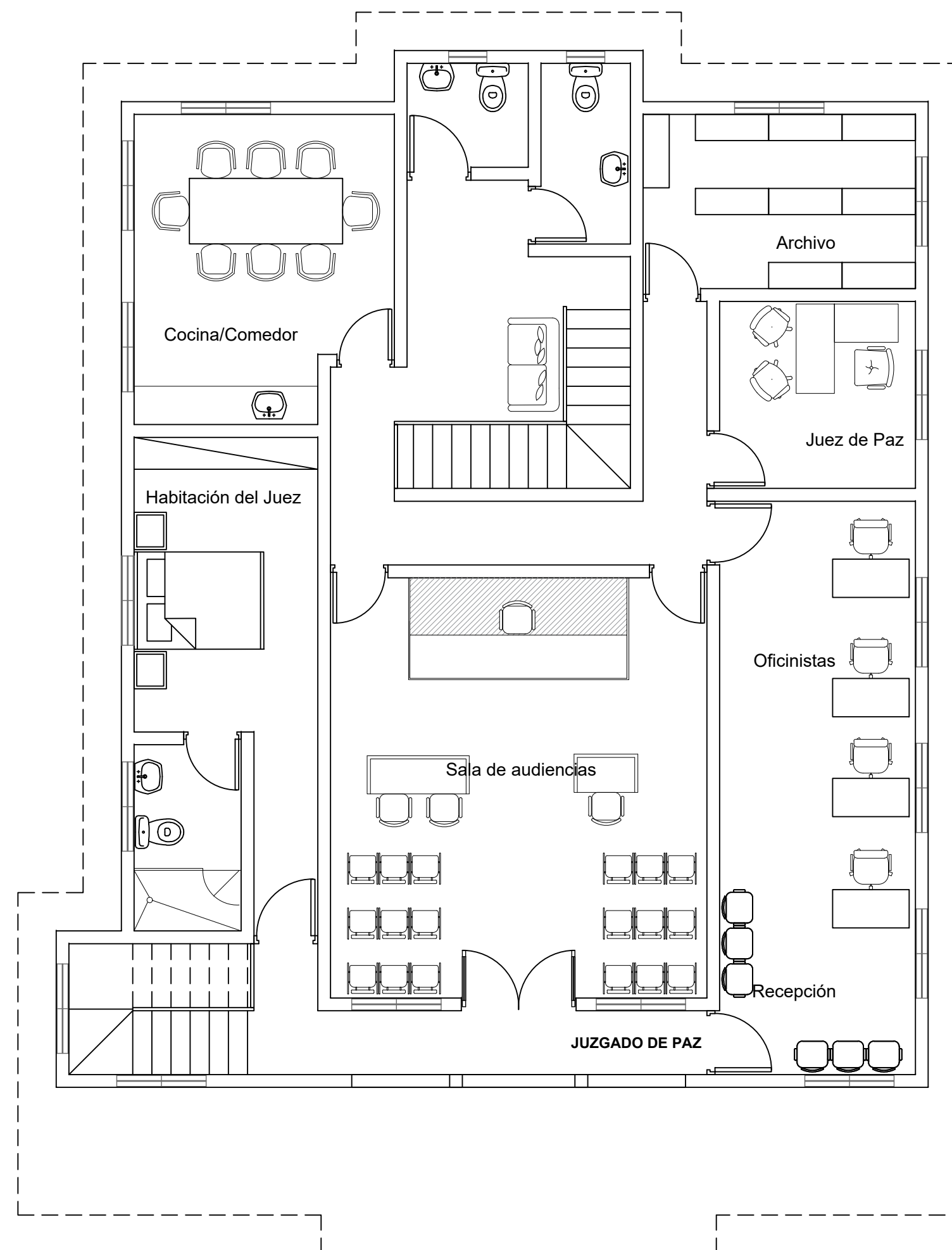
FECHA DE ACTUALIZACIÓN: 12/01/2023

FECHA	ESCALA
09/03/2017	1:75

**Núm. de carpeta digital
UDO-ARQ-PLA-003-2023**

PLANO Núm. A106

HOJA Núm.	DE
06	20



PLANTA ARQUITECTÓNICA 2DO NIVEL
JUZGADO DE PAZ DE SAN PEDRO



MAG. LUIS HENRY MOLINA
MAGISTRADO PRESIDENTE

**DIRECCIÓN DE
INFRAESTRUCTURA FÍSICA**

COLABORADORES

ARQ. CARMEN PEINADO PION
COLABORACIÓN EN DISEÑO ARQUITECTÓNICO,
DIBUJO DE PLANOS Y MODELO TRIDIMENSIONAL

PROYECTO

**CONSTRUCCIÓN DEL JUZGADO
DE PAS DE SAN PEDRO DE
MACORÍS**

CONTENIDO

PLANTA DIMENSIONADA 2DO NIVEL

EDICIÓN: **ARQ. JOSÉ GORIS**

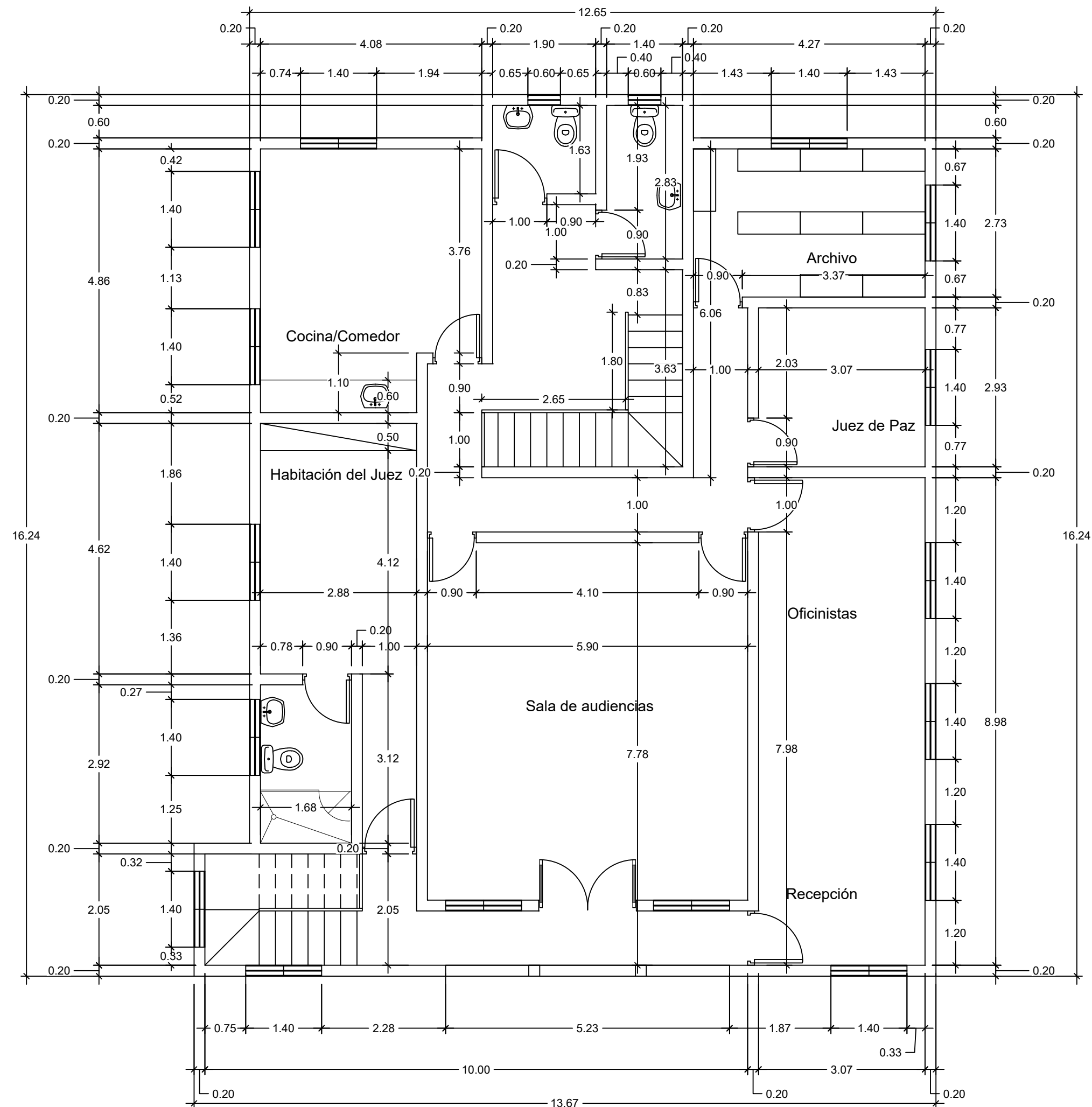
FECHA DE ACTUALIZACIÓN: **12/01/2023**

FECHA	ESCALA
09/03/2017	1:75

Núm. de carpeta digital
UDO-ARQ-PLA-003-2023

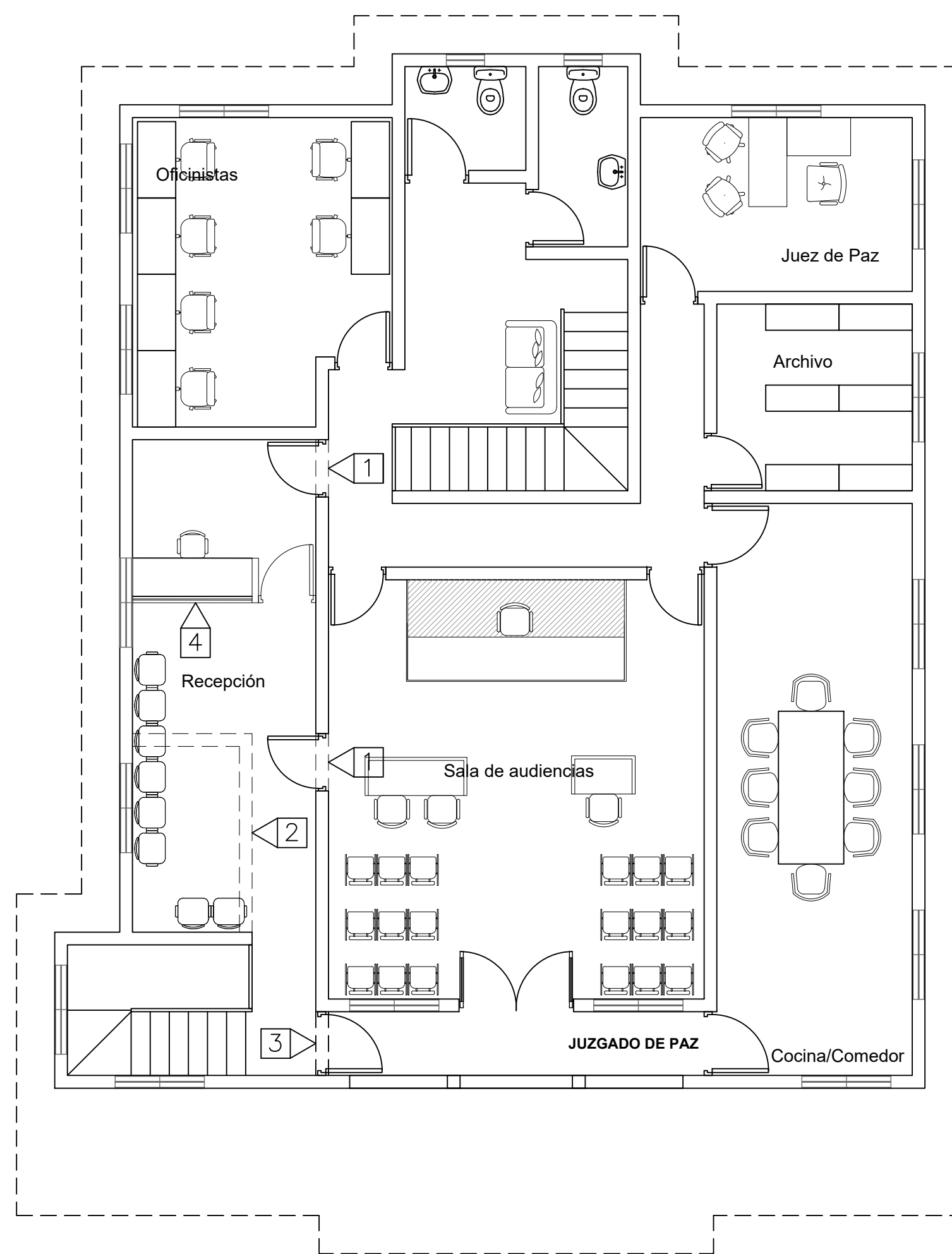
PLANO Núm. A107

HOJA Núm.	DE
07	20



PLANTA DIMENSIONADA 2DO NIVEL

JUZGADO DE PAZ DE SAN PEDRO



TERMINACIONES	
1	ABRIR HUECOS PARA PUERTA DE 0.90mt X 2.10mt
2	DEMOLER MUROS DE BLOCK DE 8" EXISTENTE HASTA ALTURA DE VIGAS
3	ELABORAR DINTEL PARA COLOCAR PUERTA DE 1.00mt X 2.10mt PARA LIMITAR EL ACCESO AL AREA
4	ELABORAR COUNTER DE SHEETROCK Y CRISTAL CON PUERTA HASTA ALTURA DE TTECHO

LEYENDA ARQUITECTONICA	
[Symbol]	MUROS, COLUMNAS, VENTANAS
[Symbol]	MURO DE MADERA
[Symbol]	ESPACIOS OCUPADOS POR EL MINISTERIO PUBLICO
[Symbol]	ESPACIOS OCUPADOS POR LA DEFENSA PUBLICA
[Symbol]	MUROS EN DENCLASS
[Symbol]	ELEMENTOS EN DEMOLICION O DESMONTE
[Symbol]	PROYECCIONES
[Symbol]	NPT NIVEL PISO TERMINADO
[Symbol]	NUMERACION VENTANA
[Symbol]	NUMERACION PUERTA

TABLA DE PUERTAS								
PUERTA NO.	UBICACION	CANT.	ANCHO HUECO		MATERIAL	CERRADURA	BISAGRAS	OBSERVACIONES
			ANCHO	ALTURA				
①	PUERTA EXISTENTE	2	0.90	2.10	----	-----	-----	PUERTAS A DESMONTAR Y MOVER DE LUGAR
②	PUERTA EXISTENTE	1	0.90	2.10	----	-----	-----	PUERTAS A DESMONTAR

PLANTA ARQUITECTÓNICA PROPUESTA 2DO NIVEL
JUZGADO DE PAZ DE SAN PEDRO



MAG. LUIS HENRY MOLINA
MAGISTRADO PRESIDENTE

DIRECCIÓN DE INFRAESTRUCTURA FÍSICA

COLABORADORES

ARQ. CARMEN PEINADO PION
COLABORACIÓN EN DISEÑO ARQUITECTÓNICO,
DIBUJO DE PLANOS Y MODELO TRIDIMENSIONAL

PROYECTO

CONSTRUCCIÓN DEL JUZGADO DE PAS DE SAN PEDRO DE MACORÍS

CONTENIDO

PLANTA ARQUITECTÓNICA PROPUESTA 2DO NIVEL

EDICIÓN: ARQ. JOSÉ GORIS

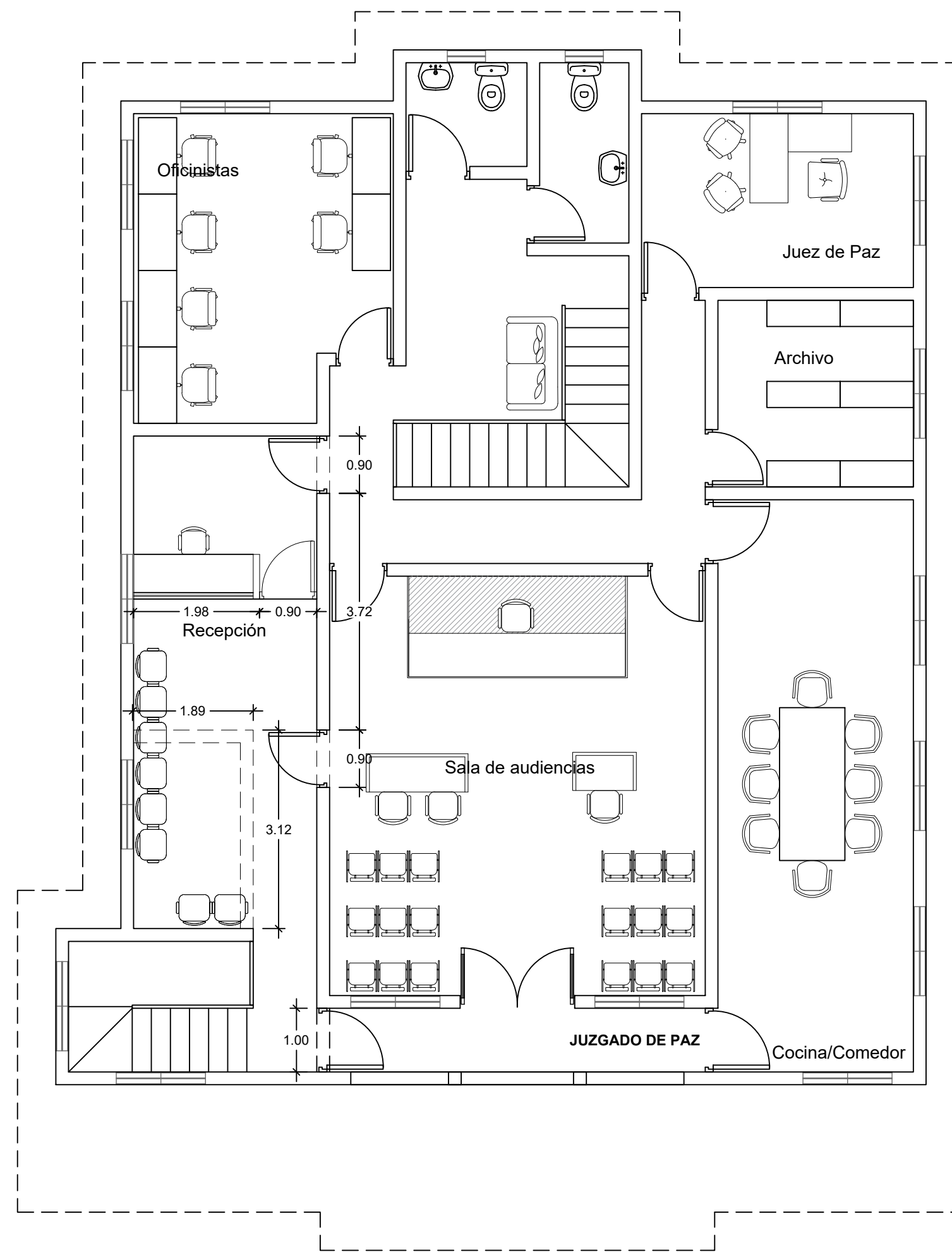
FECHA DE ACTUALIZACIÓN: 12/01/2023

FECHA	ESCALA
09/03/2017	1:75

Núm. de carpeta digital
UDO-ARQ-PLA-003-2023

PLANO Núm. A108

HOJA Núm.	DE
08	20



PLANTA DIMENSIONADA PROPUESTA 2DO NIVEL
JUZGADO DE PAZ DE SAN PEDRO



MAG. LUIS HENRY MOLINA
 MAGISTRADO PRESIDENTE

DIRECCIÓN DE
INFRAESTRUCTURA FÍSICA

COLABORADORES

ARQ. CARMEN PEINADO PION
 COLABORACIÓN EN DISEÑO ARQUITECTÓNICO,
 DIBUJO DE PLANOS Y MODELO TRIDIMENSIONAL

PROYECTO

CONSTRUCCIÓN DEL JUZGADO
DE PAS DE SAN PEDRO DE
MACORÍS

CONTENIDO

PLANTA DIMENSIONADA PROPUESTA
2DO NIVEL

EDICIÓN: ARQ. JOSÉ GORIS

FECHA DE ACTUALIZACIÓN: 12/01/2023

FECHA	ESCALA
09/03/2017	1:75

Núm. de carpeta digital
UDO-ARQ-PLA-003-2023

PLANO Núm. A109

HOJA Núm.	DE
09	20



MAG. LUIS HENRY MOLINA
MAGISTRADO PRESIDENTE

**DIRECCIÓN DE
INFRAESTRUCTURA FÍSICA**

COLABORADORES

ARQ. CARMEN PEINADO PION
COLABORACIÓN EN DISEÑO ARQUITECTÓNICO,
DIBUJO DE PLANOS Y MODELO TRIDIMENSIONAL

PROYECTO

**CONSTRUCCIÓN DEL JUZGADO
DE PAS DE SAN PEDRO DE
MACORÍS**

CONTENIDO

PLANTA DE TECHO

EDICIÓN: **ARQ. JOSÉ GORIS**

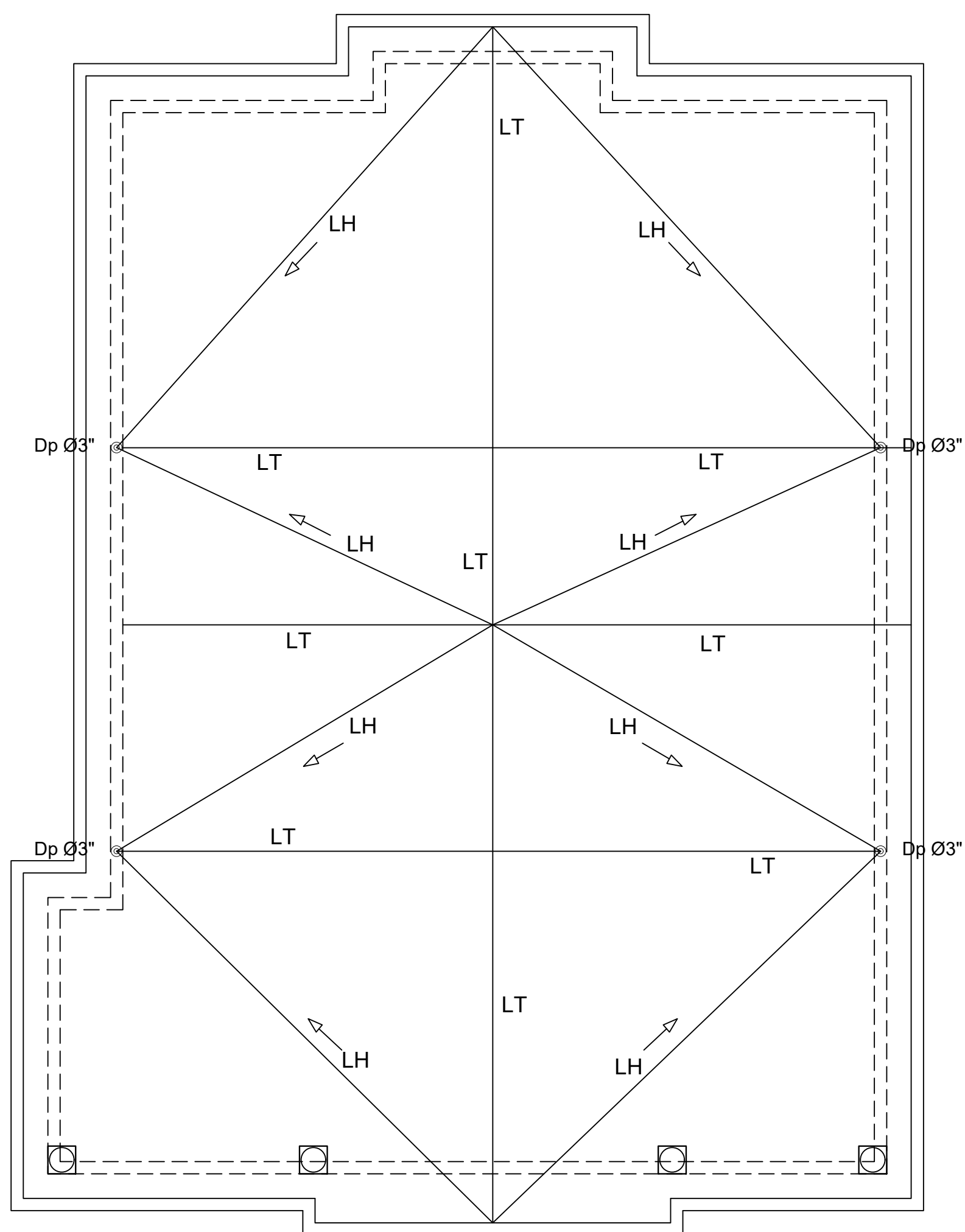
FECHA DE ACTUALIZACIÓN: **12/01/2023**

FECHA	ESCALA
09/03/2017	1:75

**Núm. de carpeta digital
UDO-ARQ-PLA-003-2023**

PLANO Núm. A110

HOJA Núm.	DE
10	20



PLANTA DE TECHO
JUZGADO DE PAZ DE SAN PEDRO



MAG. LUIS HENRY MOLINA
MAGISTRADO PRESIDENTE

DIRECCIÓN DE INFRAESTRUCTURA FÍSICA

COLABORADORES

ARQ. CARMEN PEINADO PION
COLABORACIÓN EN DISEÑO ARQUITECTÓNICO,
DIBUJO DE PLANOS Y MODELO TRIDIMENSIONAL

PROYECTO

CONSTRUCCIÓN DEL JUZGADO DE PAS DE SAN PEDRO DE MACORÍS

CONTENIDO

PLANTA ELÉCTRICA 1ER NIVEL

EDICIÓN: ARQ. JOSÉ GORIS

FECHA DE ACTUALIZACIÓN: 12/01/2023

FECHA	ESCALA
09/03/2017	1:75

Núm. de carpeta digital
UDO-ARQ-PLA-003-2023

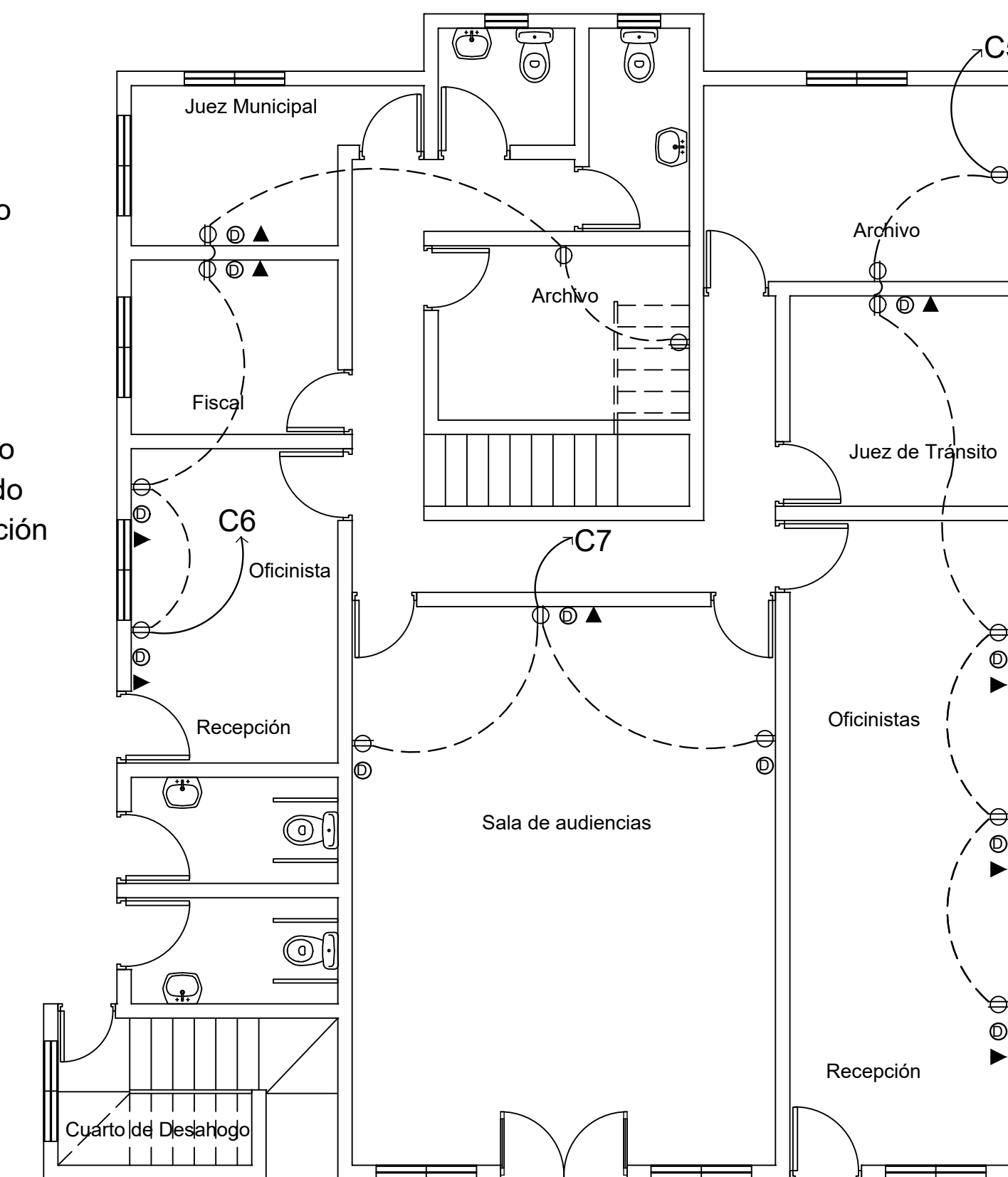
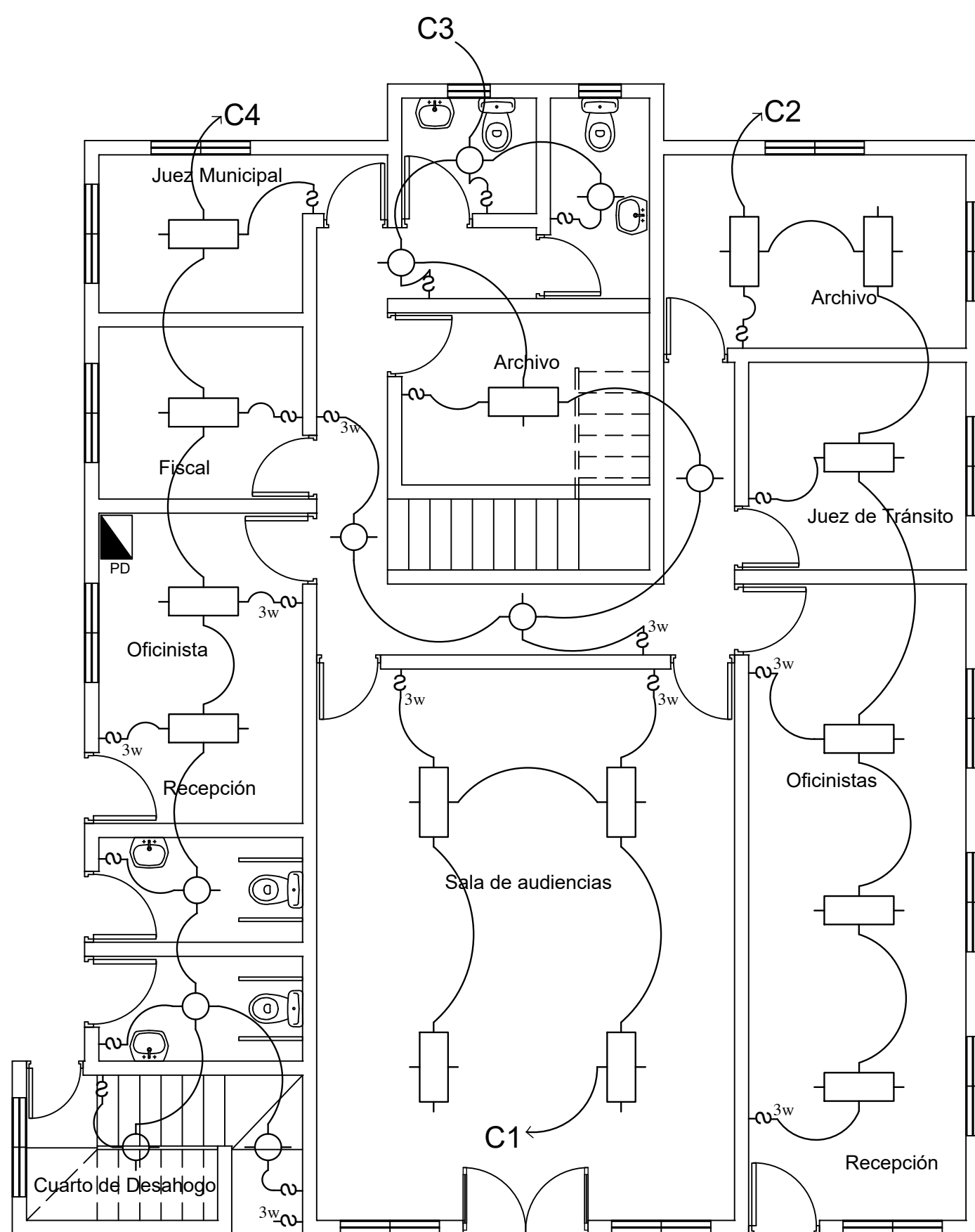
PLANO Núm. **A111**

HOJA Núm.	DE
11	20

1ER NIVEL

LEYENDA ELECTRICA

- Lámparas
- Globos
- Interruptor sencillo
- Interruptor doble
- Interruptor triple
- Interruptor 3 vías
- Tomacorrientes
- Salida de Data
- Salida de Teléfono
- Aire Acondicionado
- Panel de Distribución



PLANTA ELECTRICA Y A/A
JUZGADO DE PAZ DE SAN PEDRO

PLANTA DE TOMACORRIENTES, DATA Y TELEFONOS
JUZGADO DE PAZ DE SAN PEDRO



MAG. LUIS HENRY MOLINA
MAGISTRADO PRESIDENTE

DIRECCIÓN DE INFRAESTRUCTURA FÍSICA

COLABORADORES

ARQ. CARMEN PEINADO PION
COLABORACIÓN EN DISEÑO ARQUITECTÓNICO,
DIBUJO DE PLANOS Y MODELO TRIDIMENSIONAL

PROYECTO

CONSTRUCCIÓN DEL JUZGADO DE PAS DE SAN PEDRO DE MACORÍS

CONTENIDO

PLANTA ELÉCTRICA 2DO NIVEL

EDICIÓN: ARQ. JOSÉ GORIS

FECHA DE ACTUALIZACIÓN: 12/01/2023

FECHA	ESCALA
09/03/2017	1:75

Núm. de carpeta digital
UDO-ARQ-PLA-003-2023

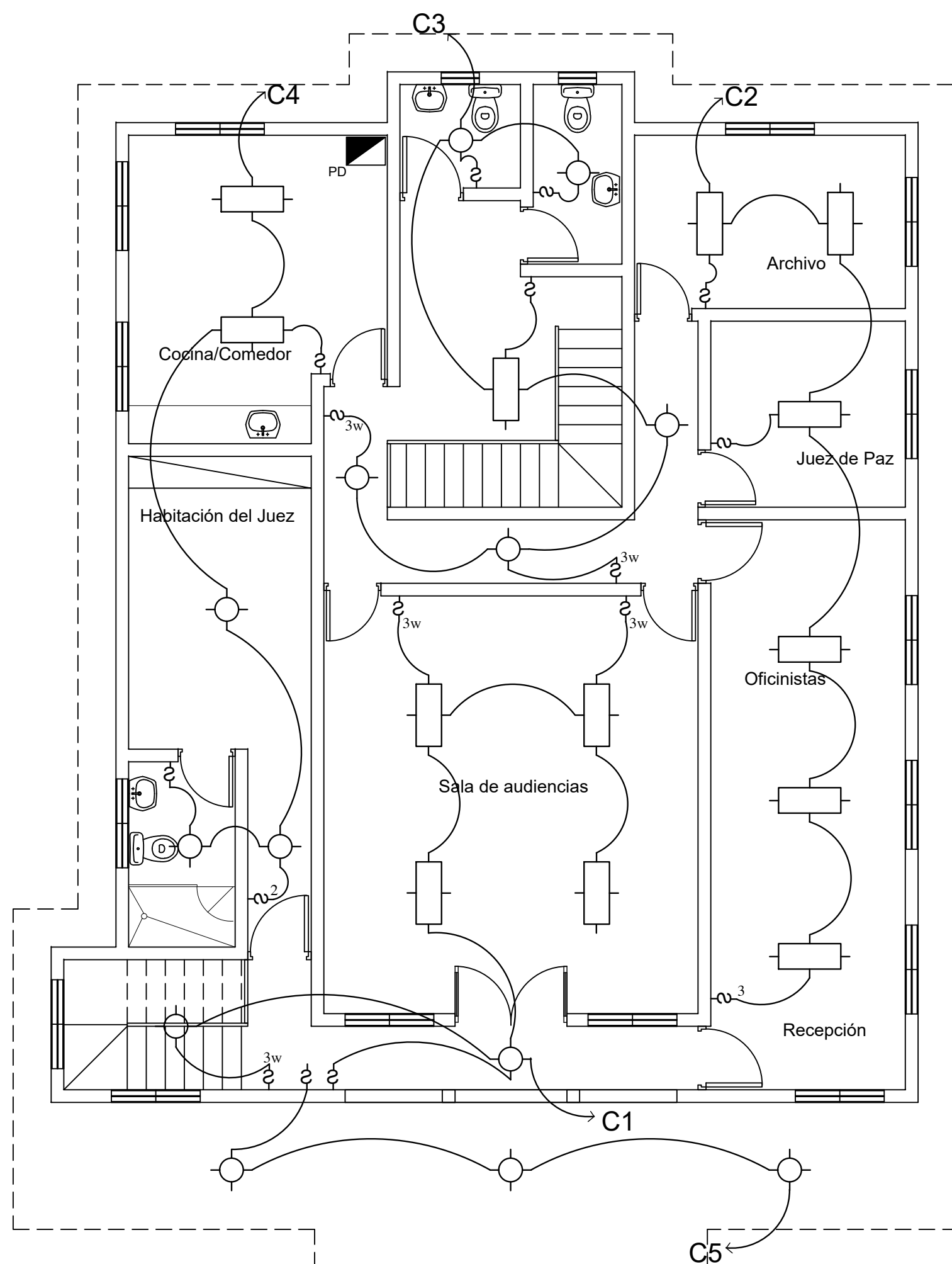
PLANO Núm. A112

HOJA Núm.	DE
12	20

2DO NIVEL

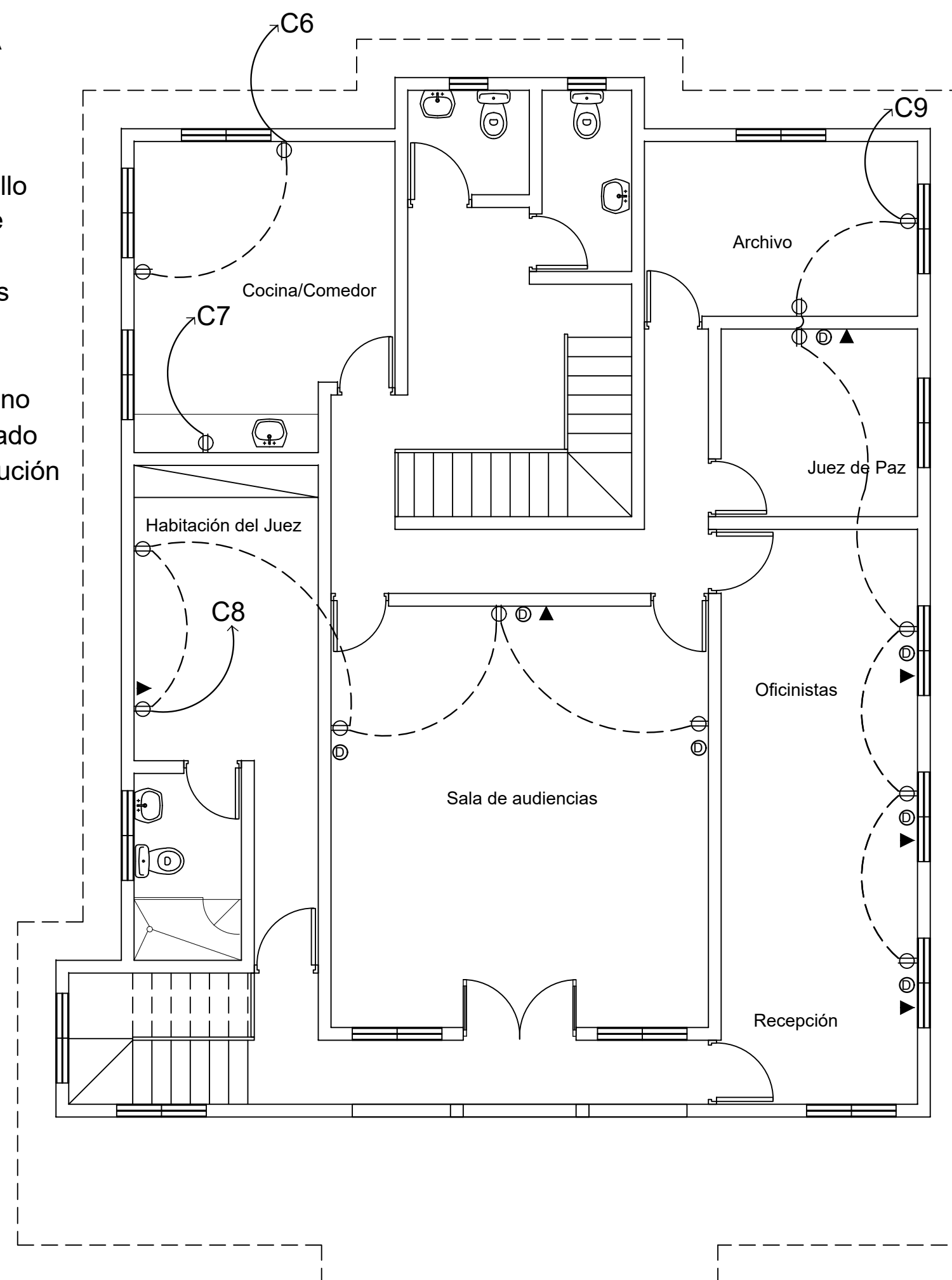
LEYENDA ELECTRICA

- Lámparas
- Globos
- Interruptor sencillo
- Interruptor doble
- Interruptor triple
- Interruptor 3 vías
- Tomacorrientes
- Salida de Data
- Salida de Teléfono
- Aire Acondicionado
- Panel de Distribución



PLANTA ELECTRICA Y A/A

JUZGADO DE PAZ DE SAN PEDRO



PLANTA DE TOMACORRIENTES, DATA Y TELEFONOS

JUZGADO DE PAZ DE SAN PEDRO



MAG. LUIS HENRY MOLINA
MAGISTRADO PRESIDENTE

**DIRECCIÓN DE
INFRAESTRUCTURA FÍSICA**

COLABORADORES

ARQ. CARMEN PEINADO PION
COLABORACIÓN EN DISEÑO ARQUITECTÓNICO,
DIBUJO DE PLANOS Y MODELO TRIDIMENSIONAL

PROYECTO

**CONSTRUCCIÓN DEL JUZGADO
DE PAS DE SAN PEDRO DE
MACORÍS**

CONTENIDO

ELEVACIONES

EDICIÓN: **ARQ. JOSÉ GORIS**

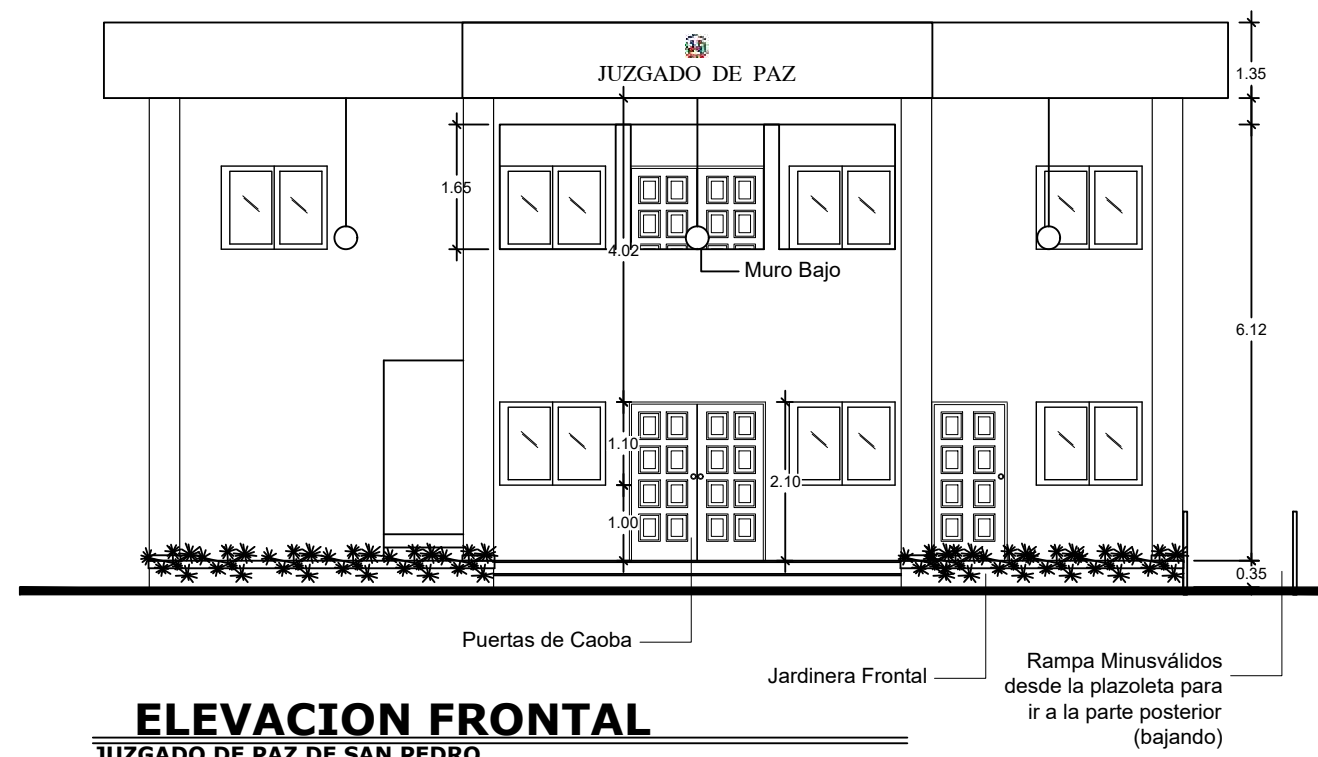
FECHA DE ACTUALIZACIÓN: **12/01/2023**

FECHA	ESCALA
09/03/2017	1:100

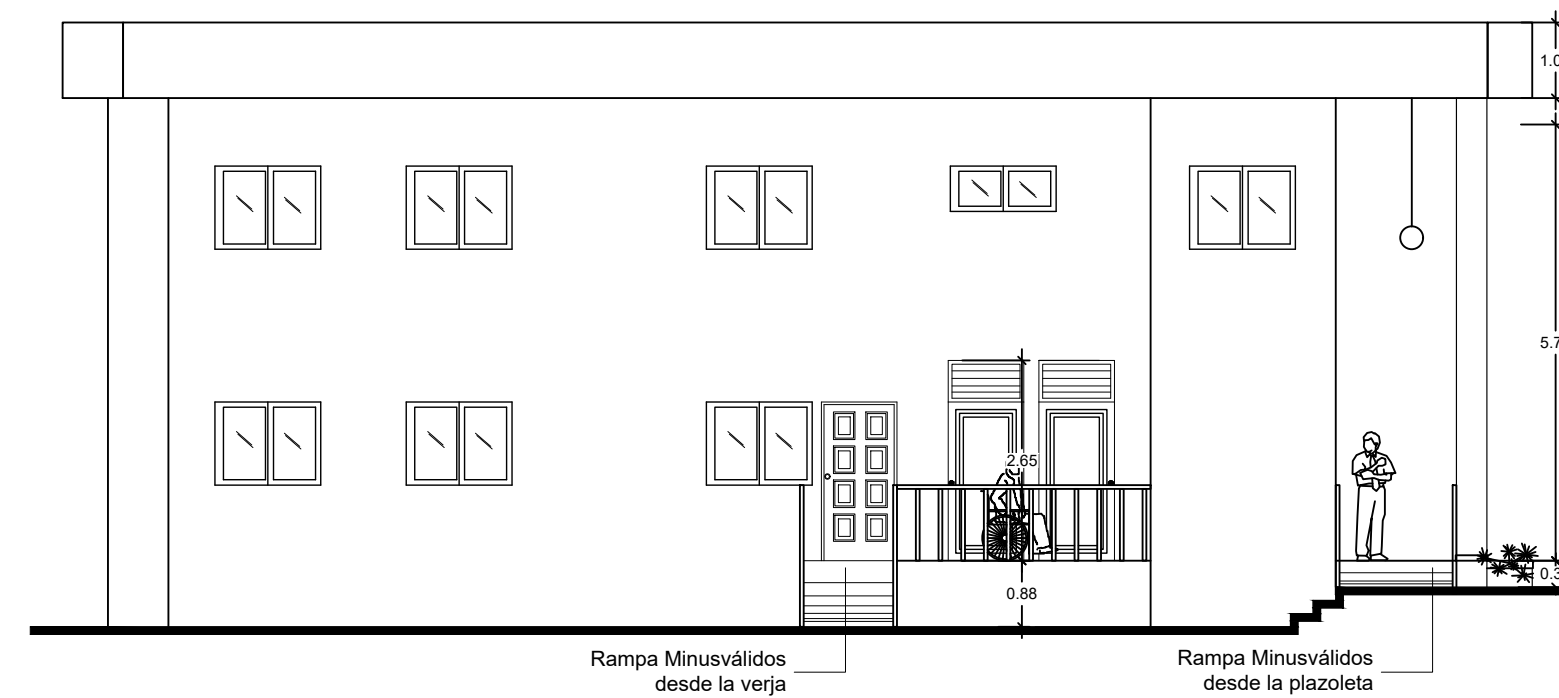
**Núm. de carpeta digital
UDO-ARQ-PLA-003-2023**

PLANO Núm. A113

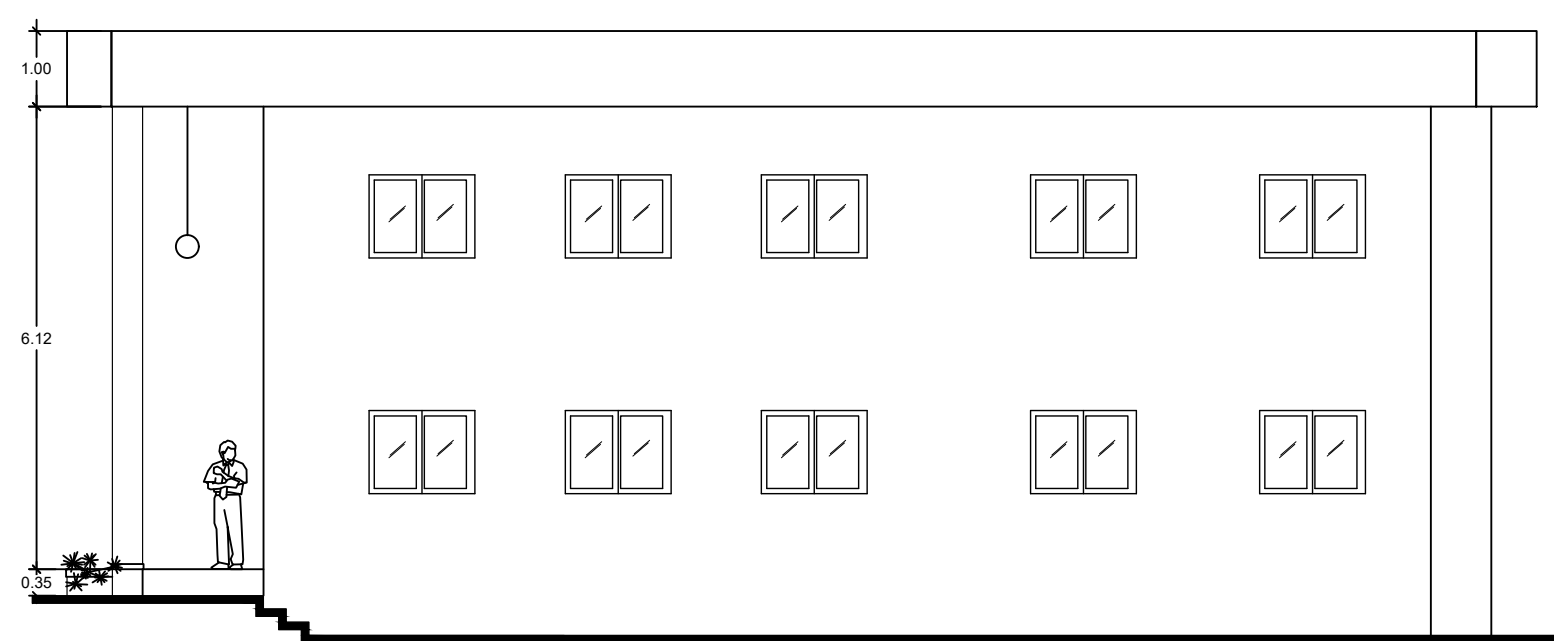
HOJA Núm.	DE
13	20



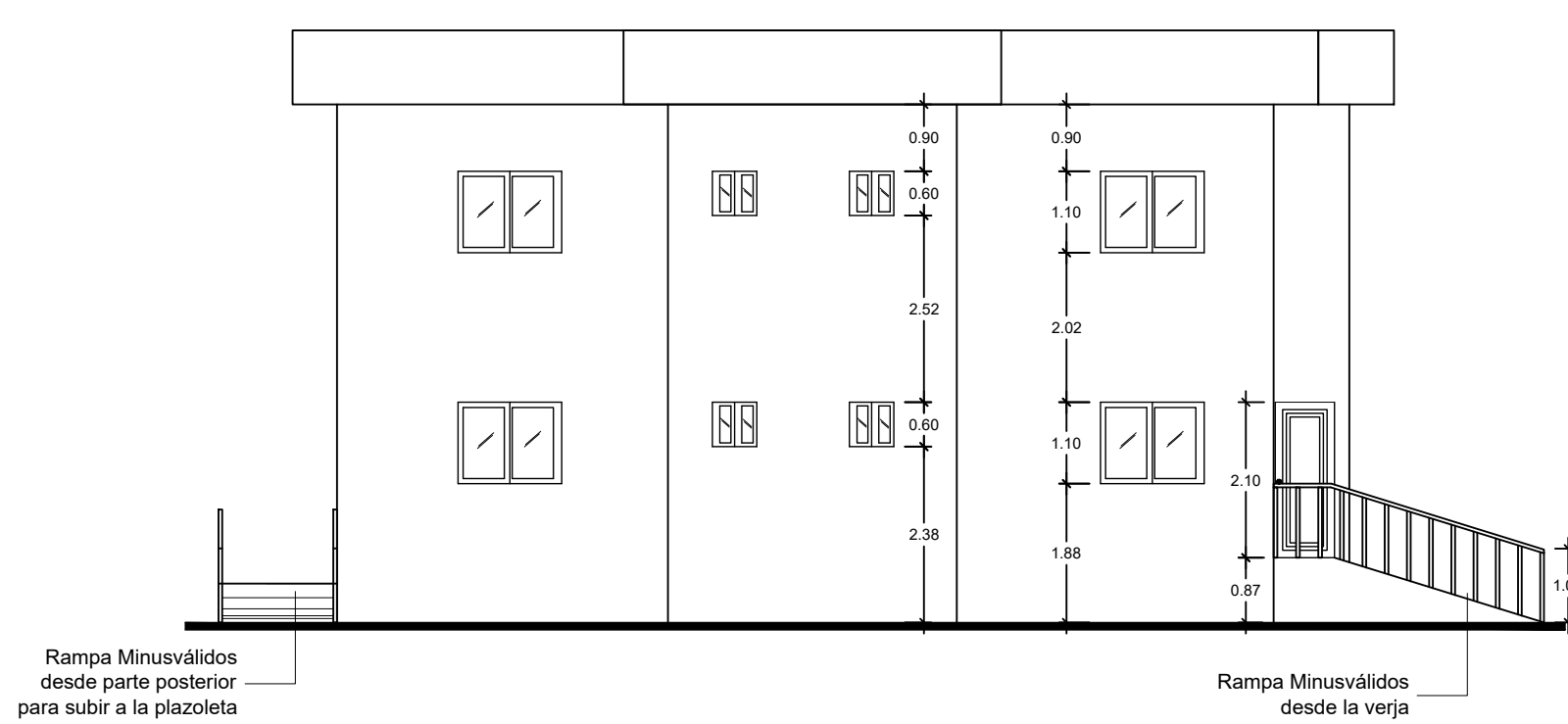
ELEVACION FRONTAL
JUZGADO DE PAZ DE SAN PEDRO



ELEVACION LATERAL IZQUIERDO
JUZGADO DE PAZ DE SAN PEDRO



ELEVACION LATERAL DERECHO
JUZGADO DE PAZ DE SAN PEDRO



ELEVACION POSTERIOR
JUZGADO DE PAZ DE SAN PEDRO



MAG. LUIS HENRY MOLINA
MAGISTRADO PRESIDENTE

DIRECCIÓN DE INFRAESTRUCTURA FÍSICA

COLABORADORES

ARQ. CARMEN PEINADO PION
COLABORACIÓN EN DISEÑO ARQUITECTÓNICO,
DIBUJO DE PLANOS Y MODELO TRIDIMENSIONAL

PROYECTO

CONSTRUCCIÓN DEL JUZGADO DE PAS DE SAN PEDRO DE MACORÍS

CONTENIDO

SECCIONES

EDICIÓN: ARQ. JOSÉ GORIS

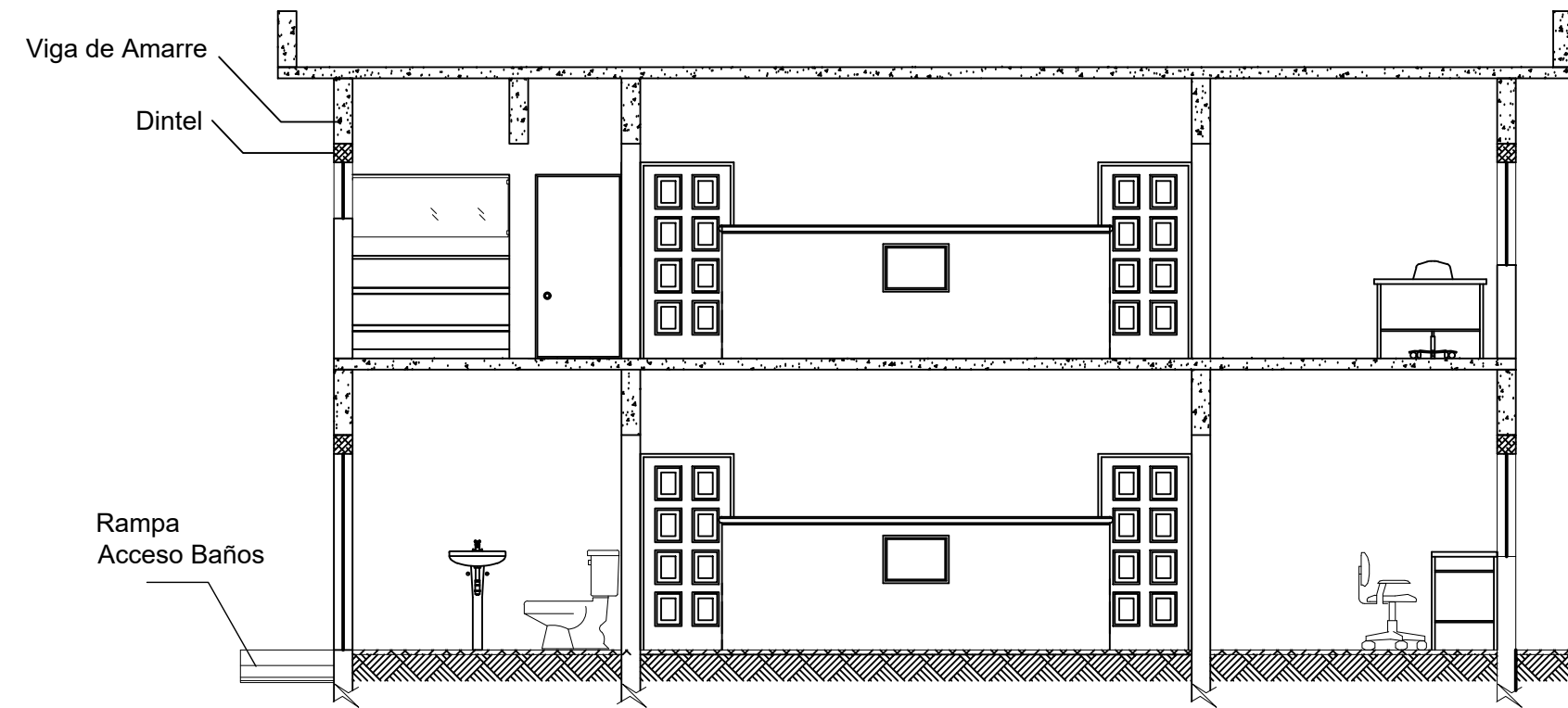
FECHA DE ACTUALIZACIÓN: 12/01/2023

FECHA	ESCALA
09/03/2017	1:75

Núm. de carpeta digital
UDO-ARQ-PLA-003-2023

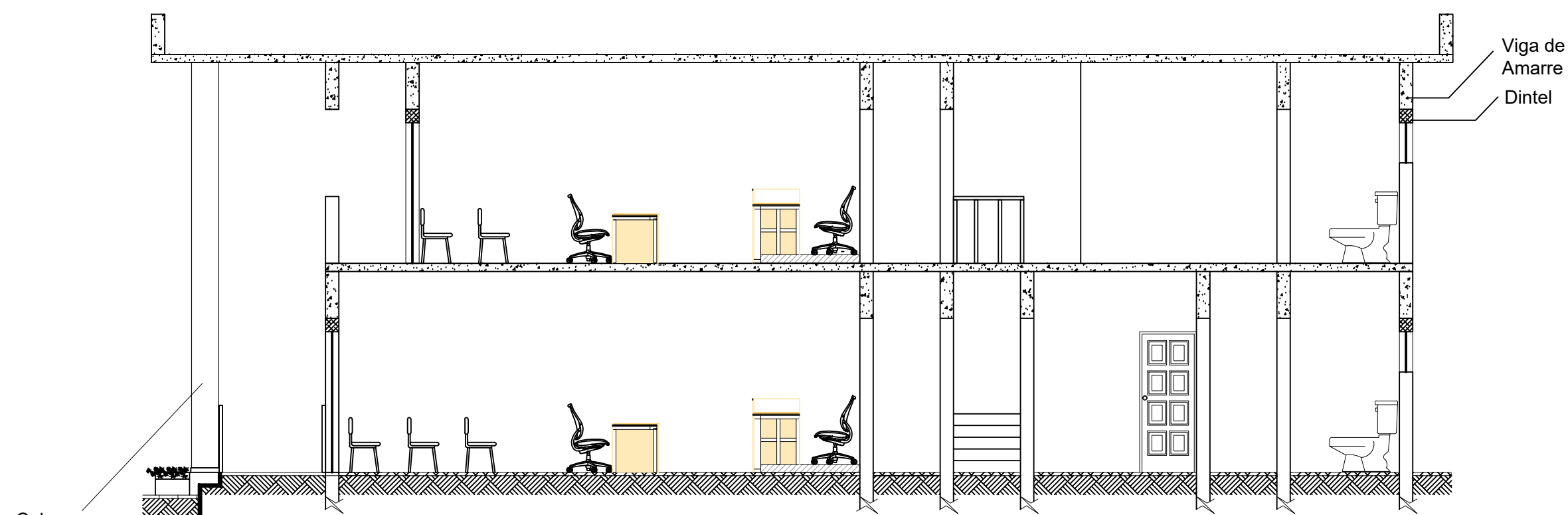
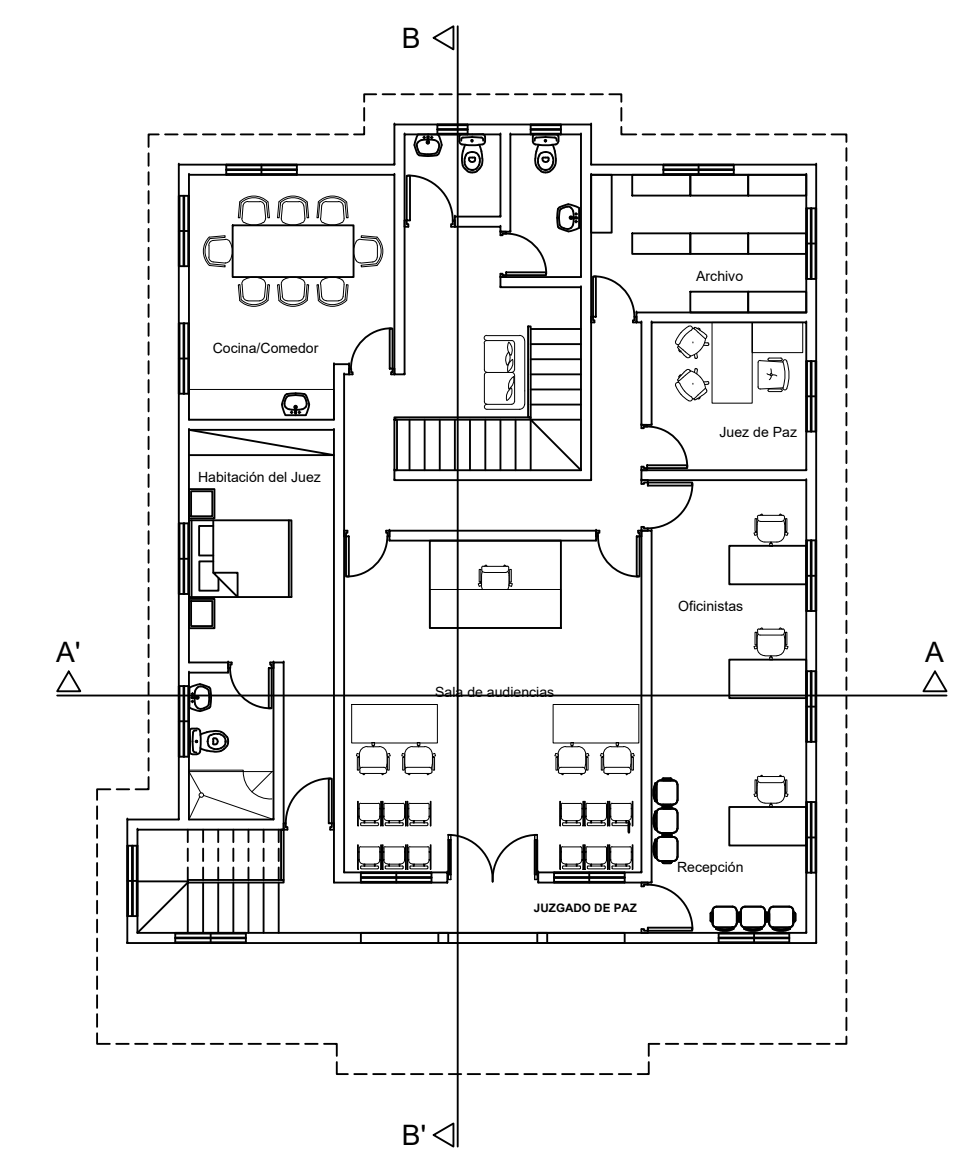
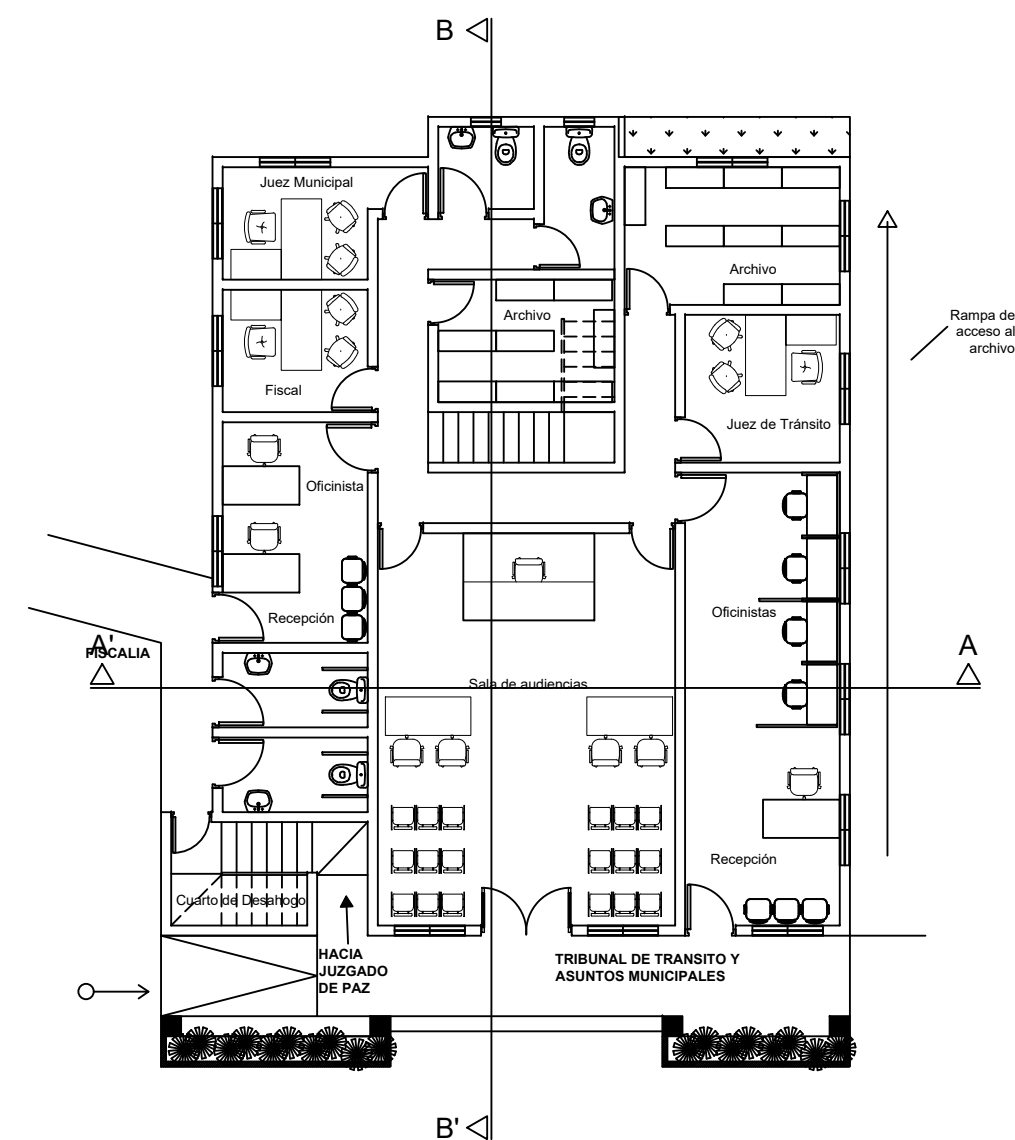
PLANO Núm. A114

HOJA Núm.	DE
14	20



SECCION A-A'

JUZGADO DE PAZ DE SAN PEDRO



SECCION B-B'

JUZGADO DE PAZ DE SAN PEDRO



MAG. LUIS HENRY MOLINA
MAGISTRADO PRESIDENTE

**DIRECCIÓN DE
INFRAESTRUCTURA FÍSICA**

COLABORADORES

ARQ. CARMEN PEINADO PION
COLABORACIÓN EN DISEÑO ARQUITECTÓNICO,
DIBUJO DE PLANOS Y MODELO TRIDIMENSIONAL

PROYECTO

**CONSTRUCCIÓN DEL JUZGADO
DE PAS DE SAN PEDRO DE
MACORÍS**

CONTENIDO

PLANTA ESTRUCTURAL 1ER NIVEL

EDICIÓN: ARQ. JOSÉ GORIS

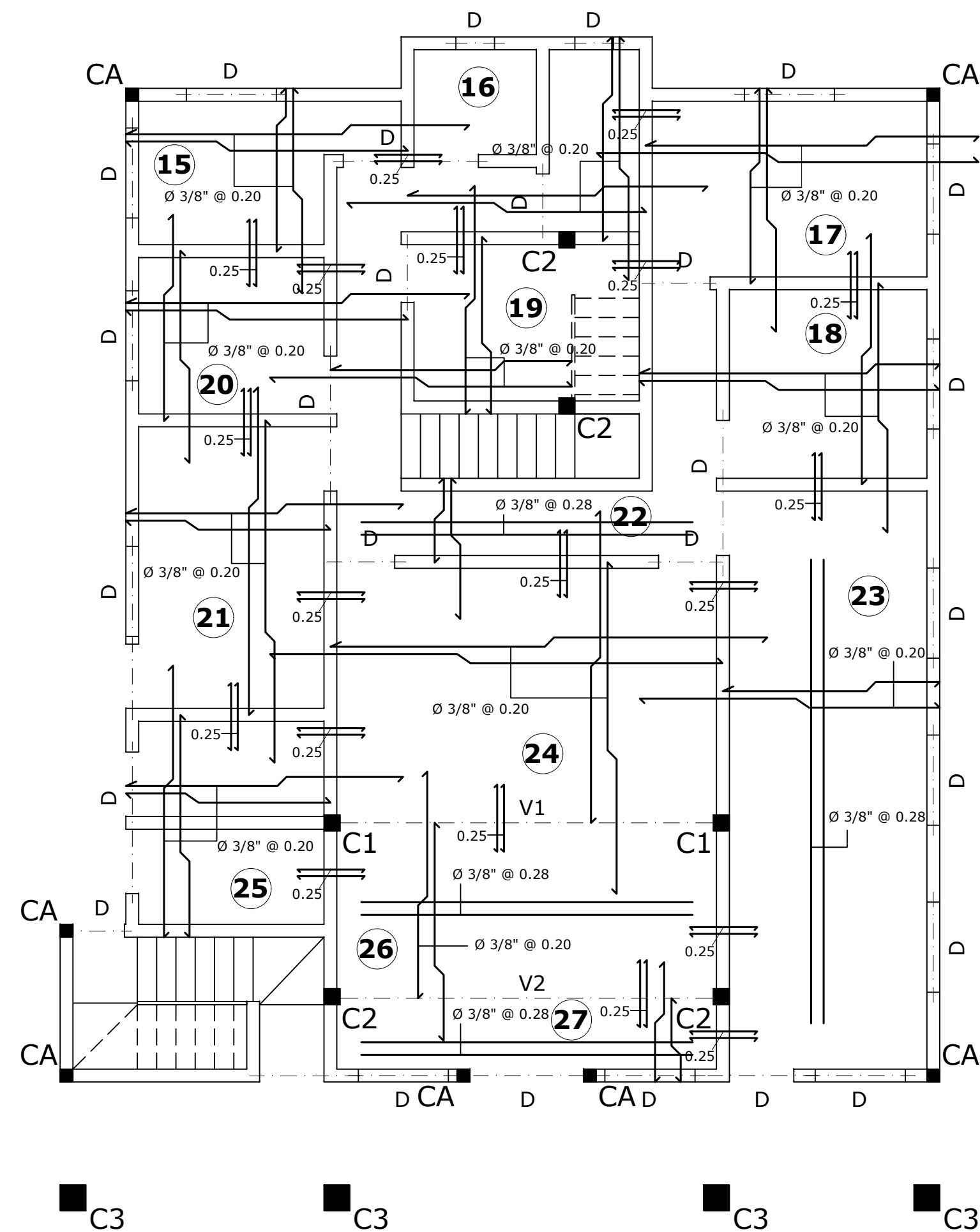
FECHA DE ACTUALIZACIÓN: **12/01/2023**

FECHA	ESCALA
09/03/2017	1:75

**Núm. de carpeta digital
UDO-ARQ-PLA-003-2023**

PLANO Núm. A115

HOJA Núm.	DE
15	20





MAG. LUIS HENRY MOLINA
MAGISTRADO PRESIDENTE

**DIRECCIÓN DE
INFRAESTRUCTURA FÍSICA**

COLABORADORES

ARQ. CARMEN PEINADO PION
COLABORACIÓN EN DISEÑO ARQUITECTÓNICO,
DIBUJO DE PLANOS Y MODELO TRIDIMENSIONAL

PROYECTO

CONSTRUCCIÓN DEL JUZGADO
DE PAS DE SAN PEDRO DE
MACORÍS

CONTENIDO

PLANTA ESTRUCTURAL 2DO NIVEL

EDICIÓN: ARQ. JOSÉ GORIS

FECHA DE ACTUALIZACIÓN: 12/01/2023

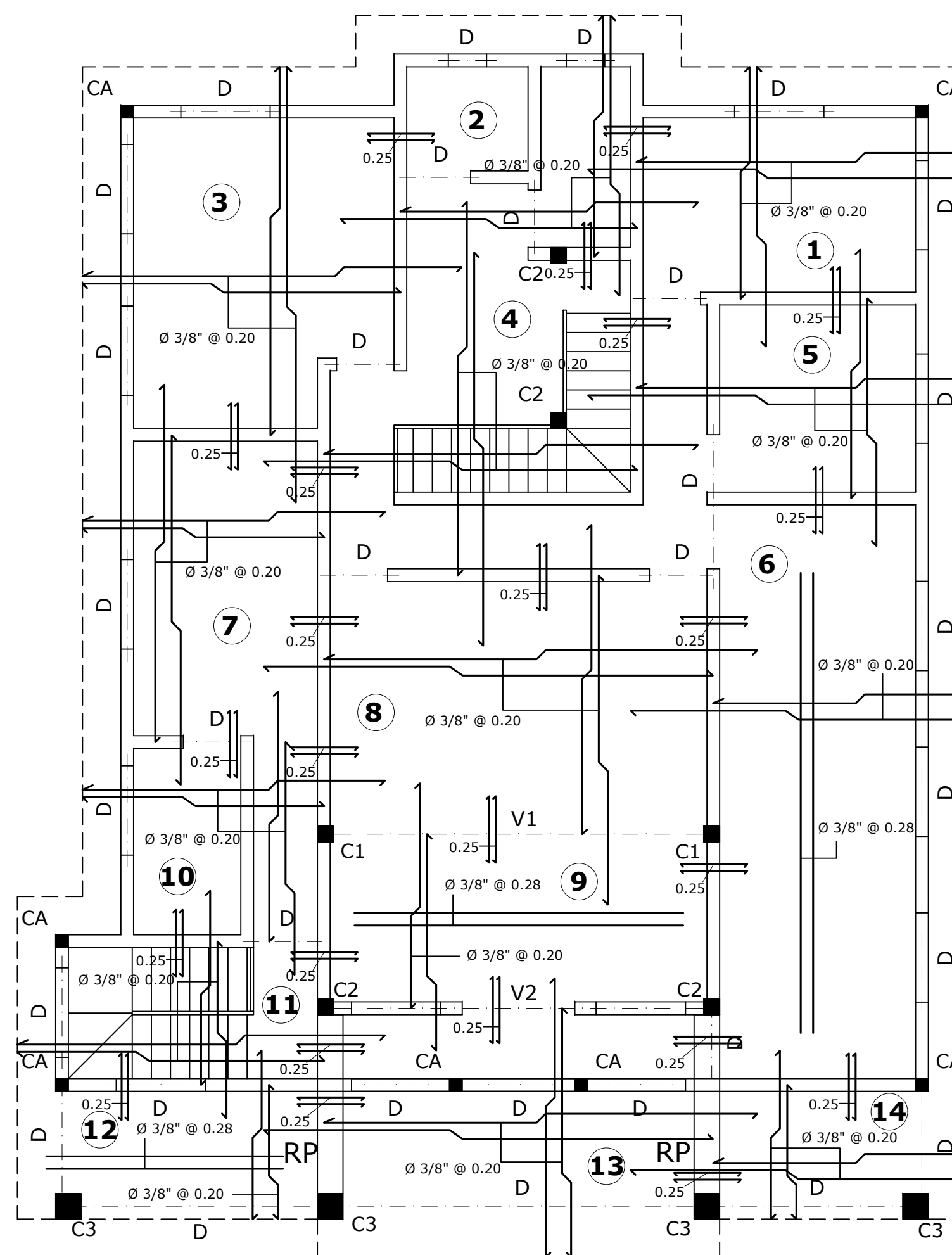
FECHA	ESCALA
09/03/2017	1:75

Núm. de carpeta digital
UDO-ARQ-PLA-003-2023

PLANO Núm. A116

HOJA Núm.	DE
16	

16





MAG. LUIS HENRY MOLINA
MAGISTRADO PRESIDENTE

DIRECCIÓN DE
INFRAESTRUCTURA FÍSICA

COLABORADORES

ARQ. CARMEN PEINADO PION

COLABORACIÓN EN DISEÑO ARQUITECTÓNICO,
DIBUJO DE PLANOS Y MODELO TRIDIMENSIONAL

PROYECTO

CONSTRUCCIÓN DEL JUZGADO
DE PAS DE SAN PEDRO DE
MACORÍS

CONTENIDO

DETALLES ESTRUCTURALES

EDICIÓN: **ARQ. JOSÉ GORIS**

FECHA DE ACTUALIZACIÓN: **12/01/2023**

FECHA	ESCALA
09/03/2017	N/S

Núm. de carpeta digital
UDO-ARQ-PLA-003-2023

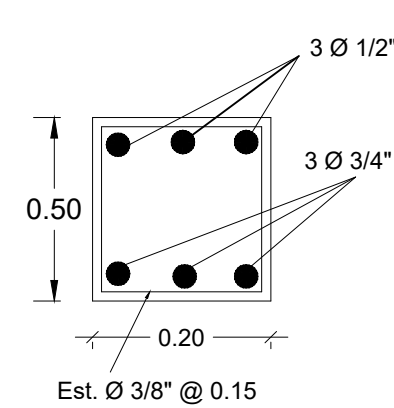
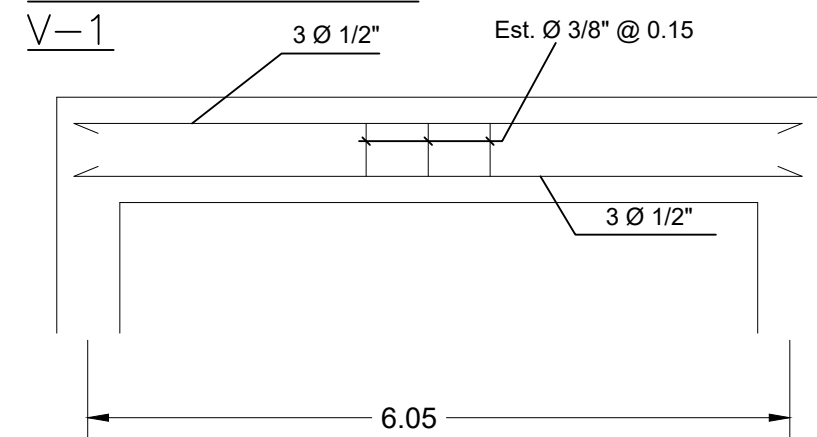
PLANO Núm. A117

HOJA Núm. DE

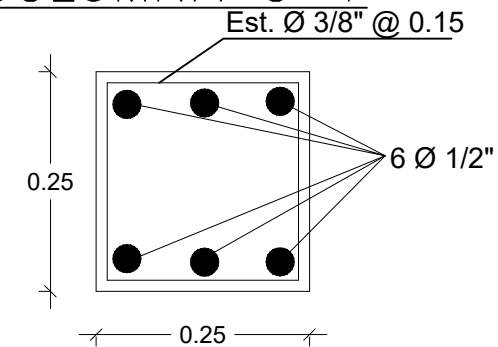
17

20

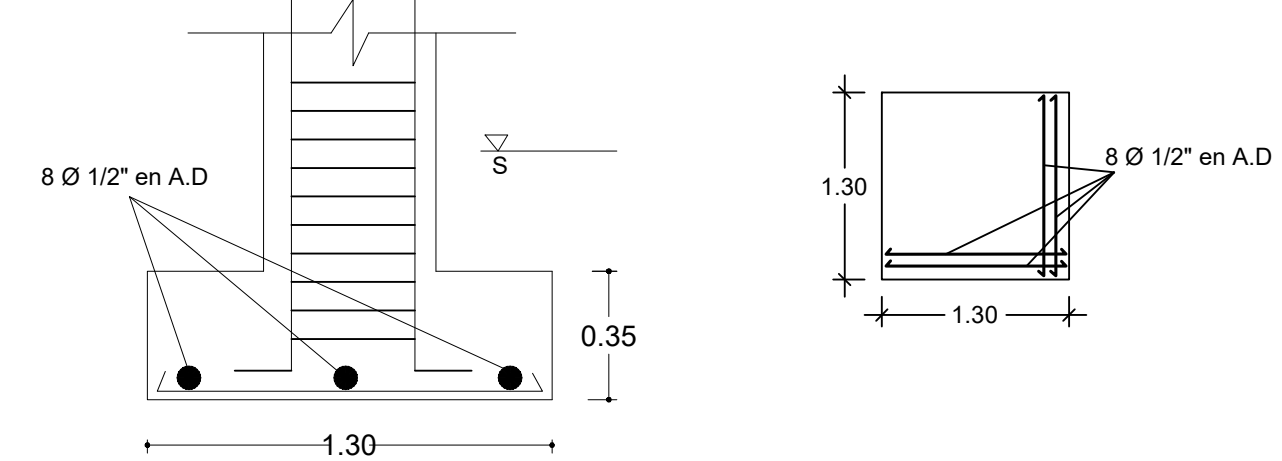
DETALLE DE VIGA
V-1



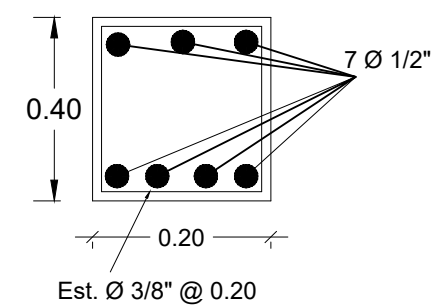
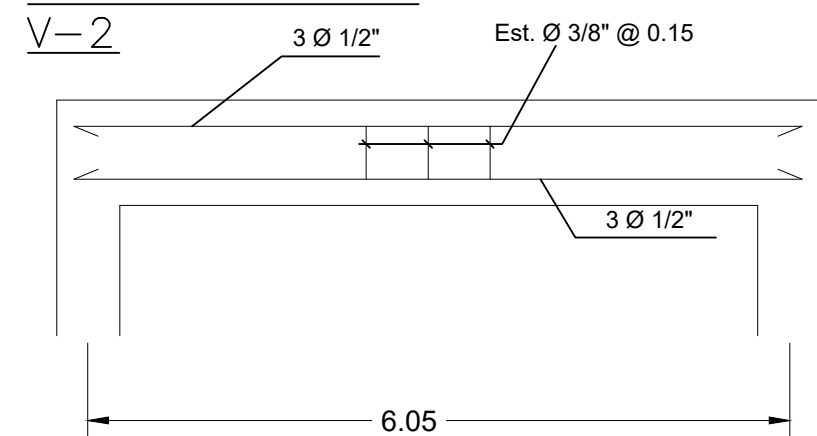
DISEÑO DE
COLUMNA C-1



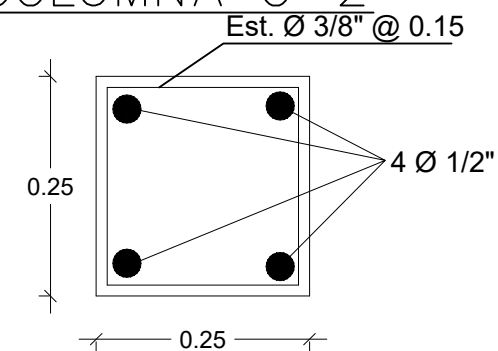
ZAPATA DE COLUMNA C-1



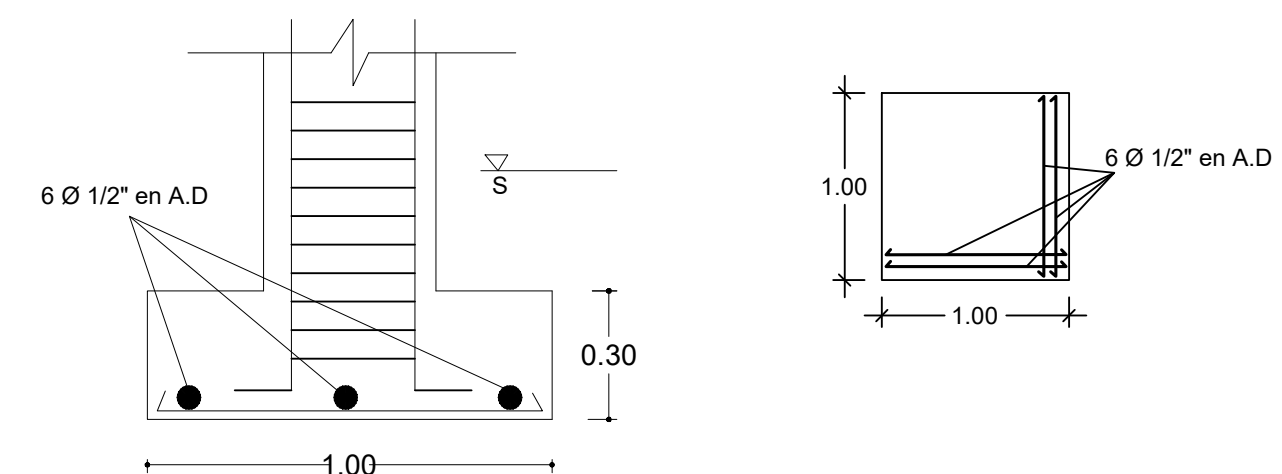
DETALLE DE VIGA
V-2



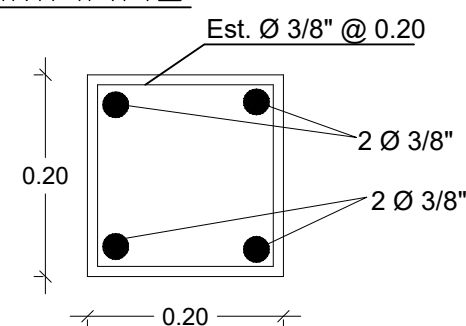
DISEÑO DE
COLUMNA C-2



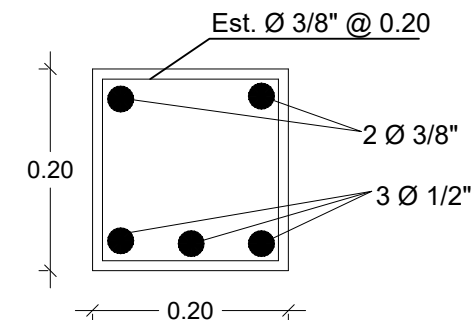
ZAPATA DE COLUMNA C-2 Y C-3



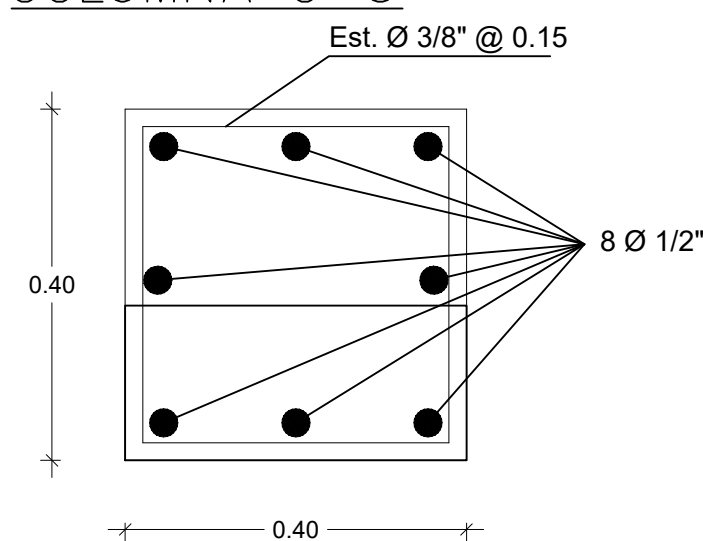
DET. VIGA DE
AMARRE



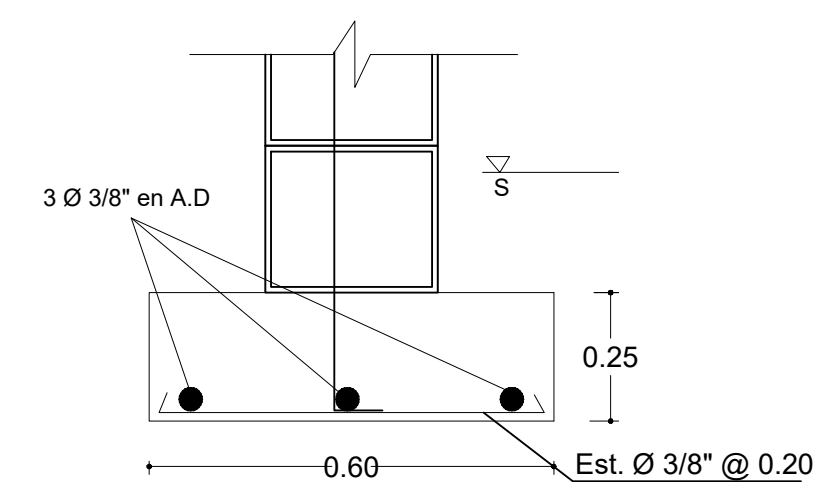
DET. DINTELES



DISEÑO DE
COLUMNA C-3



ZAPATA DE MURO

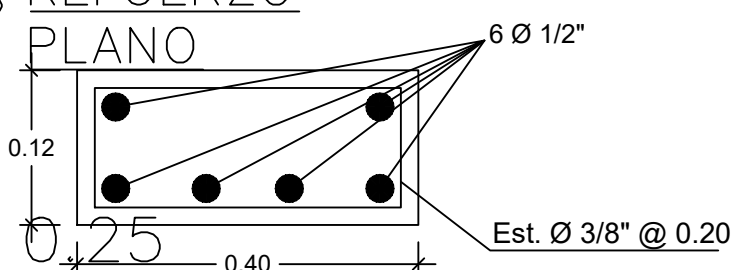


ESPESOR LOSAS = 12cms **REFUERZO**

$f'c = 210 \text{ Kg/cm}^2$

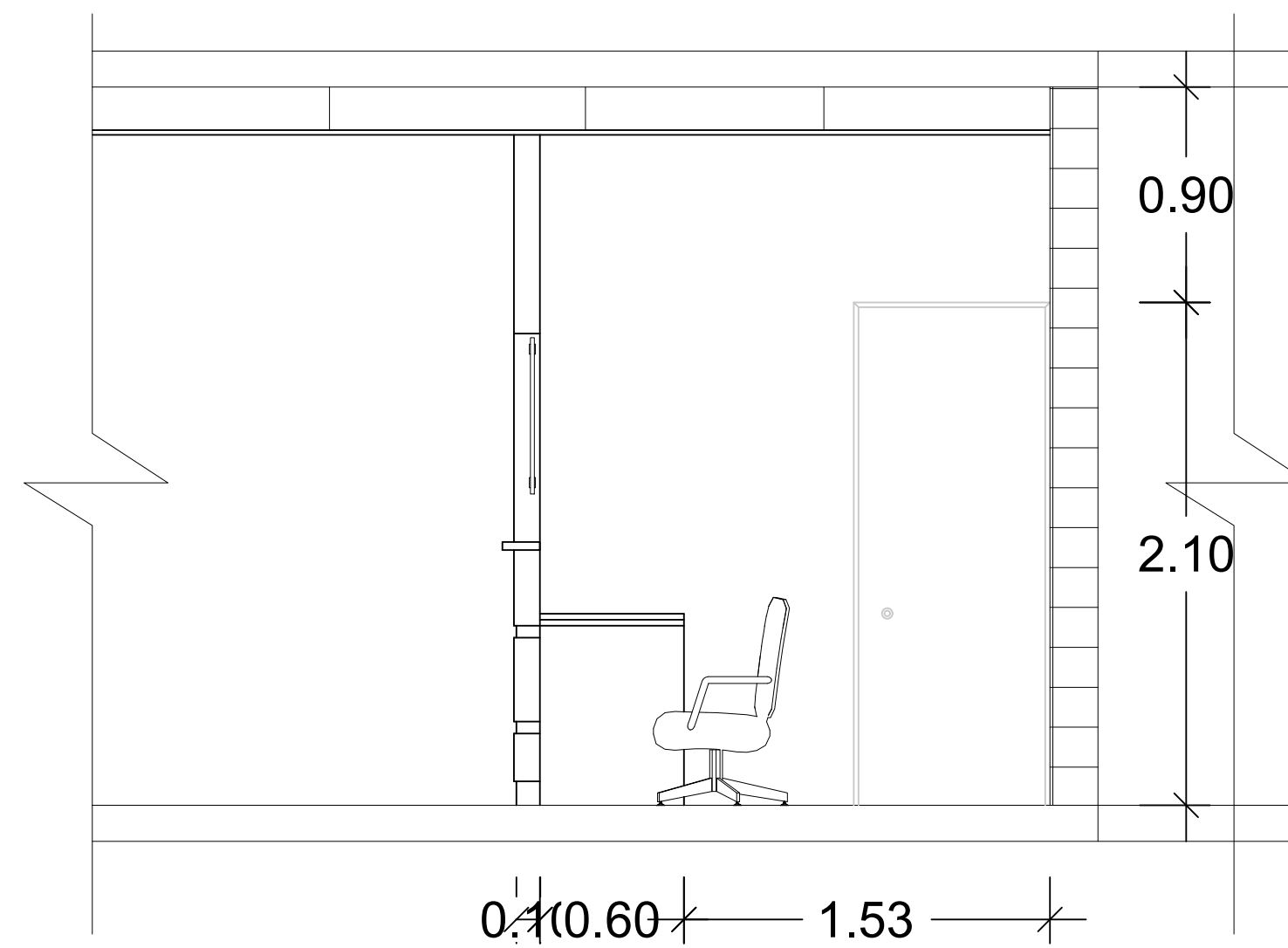
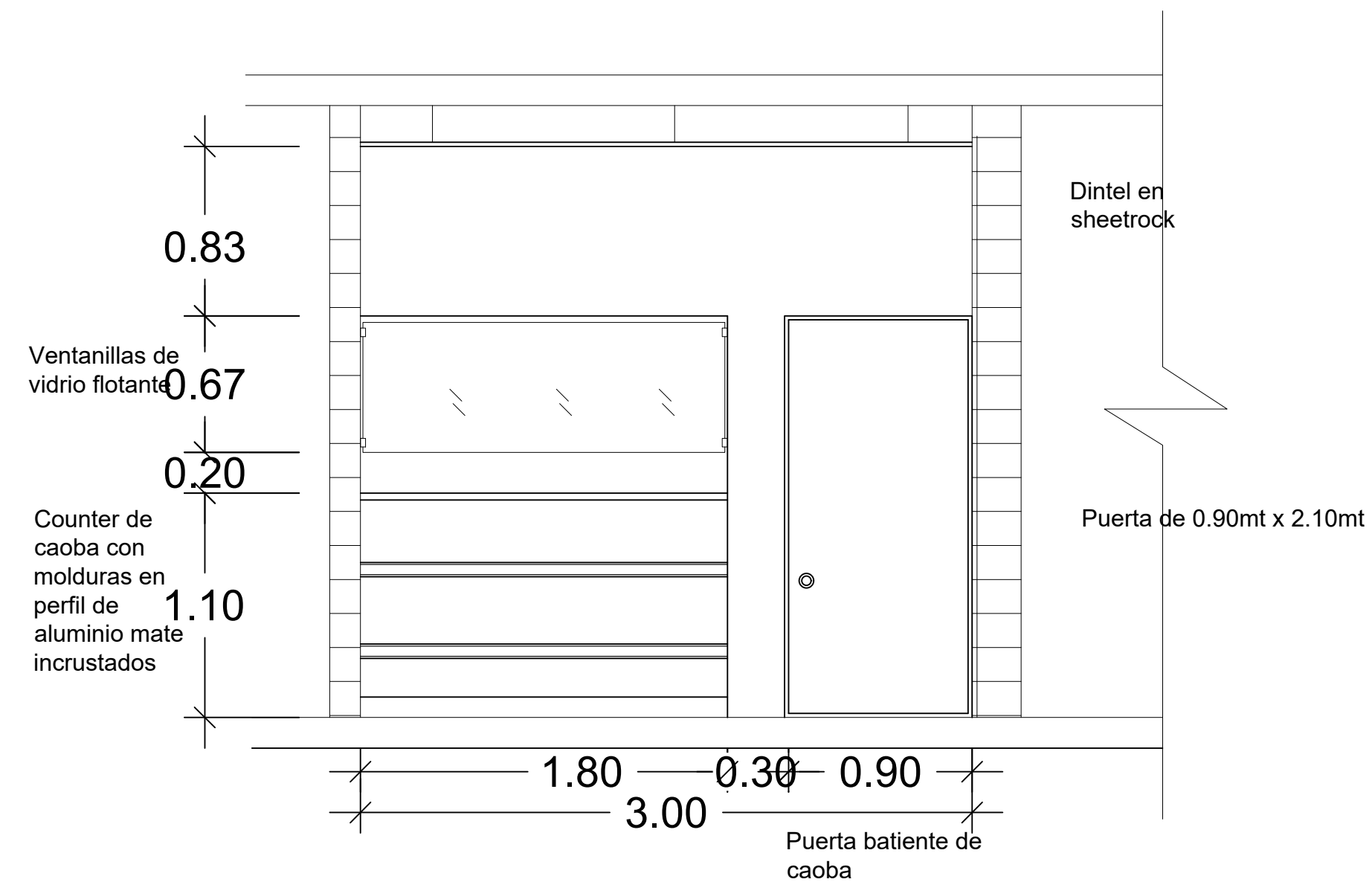
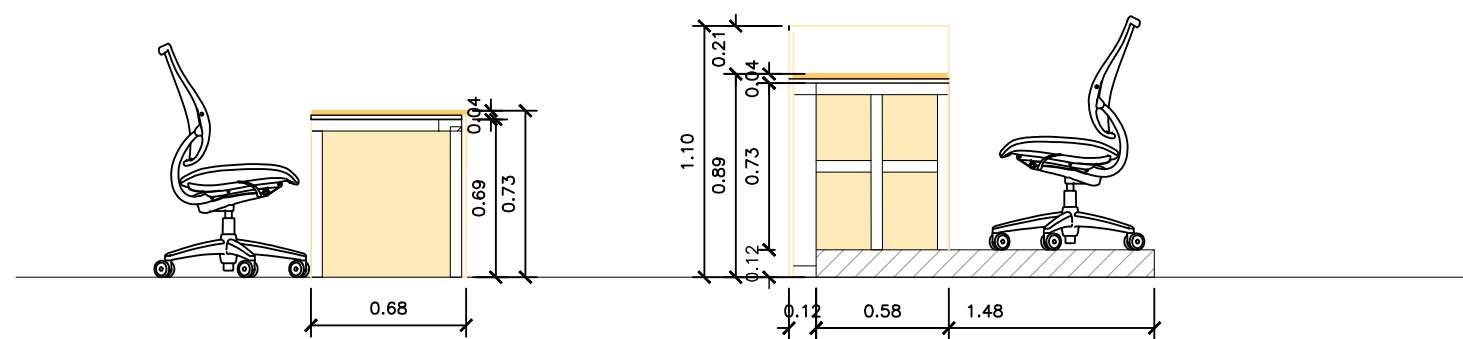
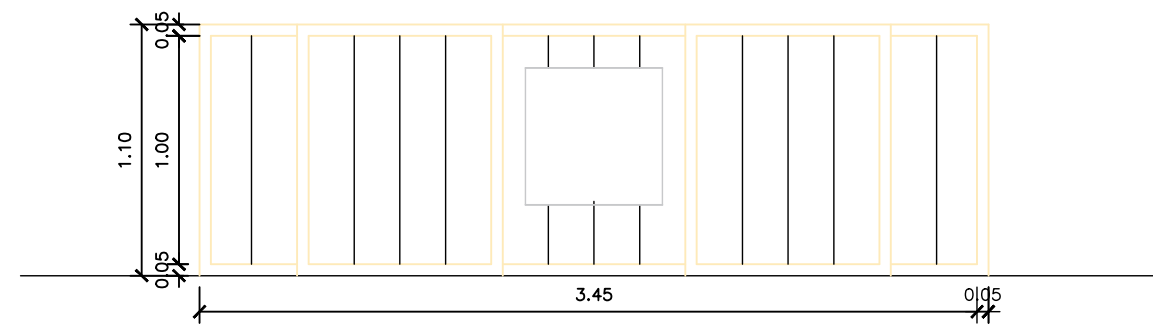
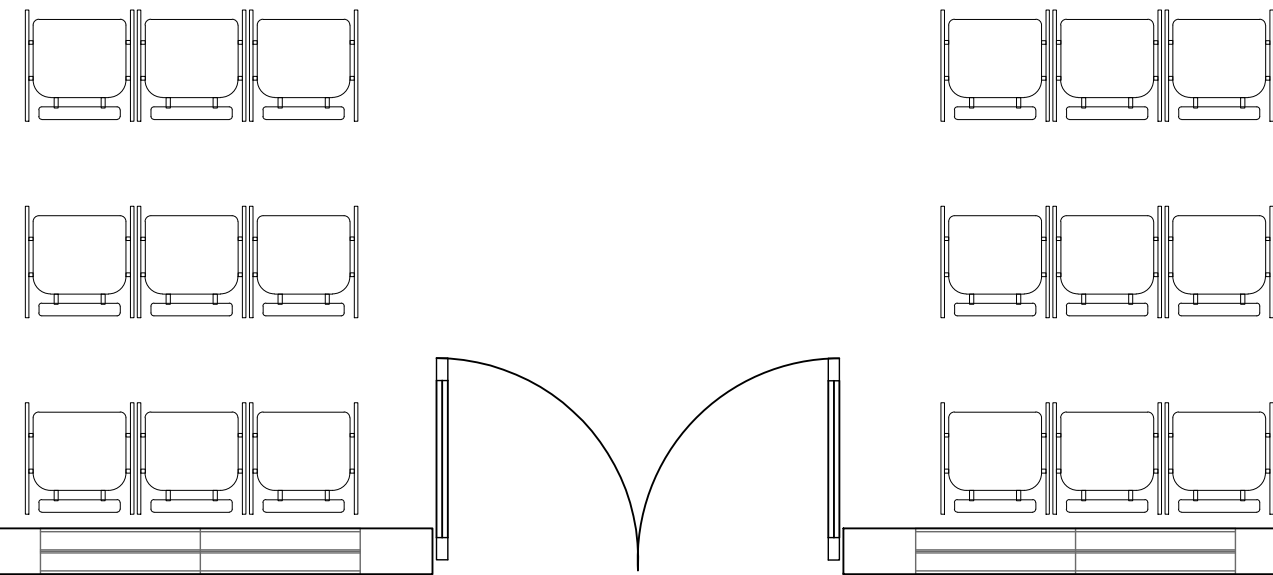
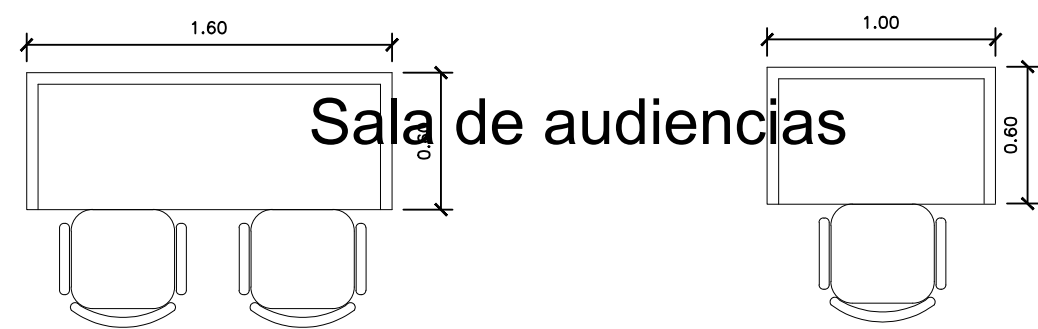
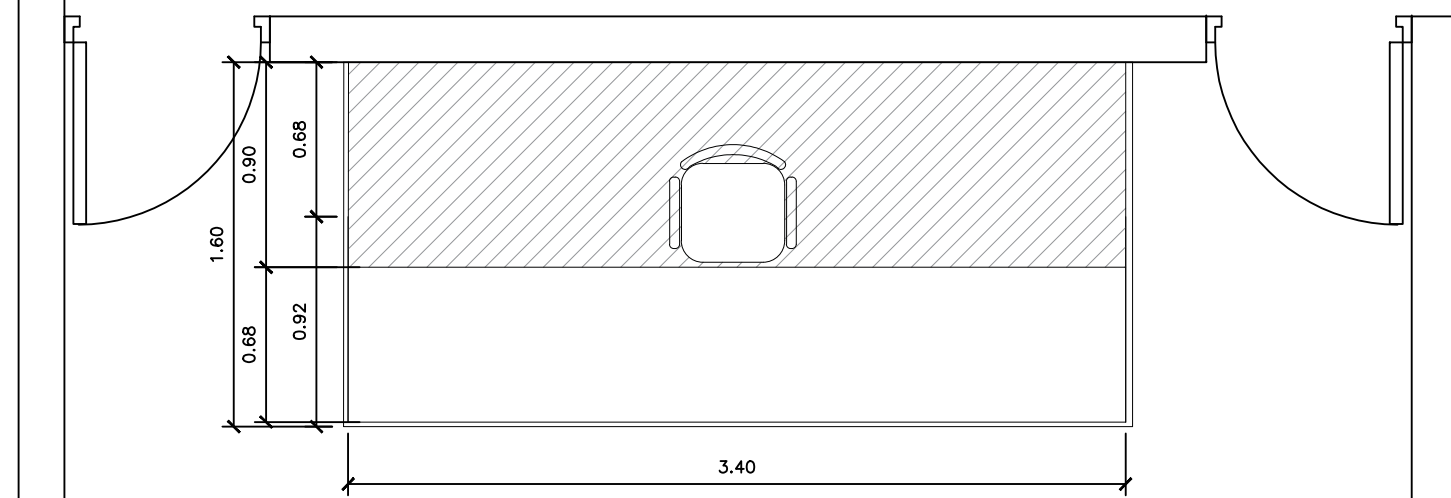
$f_y = 2800 \text{ Kg/cm}^2$

Acero Adicional = $3/8'' @ 0.25$



DETALLES ESTRUCTURALES

JUZGADO DE PAZ DE SAN PEDRO



MAG. LUIS HENRY MOLINA
MAGISTRADO PRESIDENTE

DIRECCIÓN DE INFRAESTRUCTURA FÍSICA

COLABORADORES

ARQ. CARMEN PEINADO PION
COLABORACIÓN EN DISEÑO ARQUITECTÓNICO,
DIBUJO DE PLANOS Y MODELO TRIDIMENSIONAL

PROYECTO

CONSTRUCCIÓN DEL JUZGADO
DE PAS DE SAN PEDRO DE
MACORÍS

CONTENIDO

DETALLES ARQUITECTÓNICOS

EDICIÓN: ARQ. JOSÉ GORIS

FECHA DE ACTUALIZACIÓN: 12/01/2023

FECHA	ESCALA
09/03/2017	1:150

Núm. de carpeta digital
UDO-ARQ-PLA-003-2023

PLANO Núm. A117

HOJA Núm. DE

17 **20**



MAG. LUIS HENRY MOLINA
MAGISTRADO PRESIDENTE

**DIRECCIÓN DE
INFRAESTRUCTURA FÍSICA**

COLABORADORES

ARQ. CARMEN PEINADO PION
COLABORACIÓN EN DISEÑO ARQUITECTÓNICO,
DIBUJO DE PLANOS Y MODELO TRIDIMENSIONAL

PROYECTO

**CONSTRUCCIÓN DEL JUZGADO
DE PAS DE SAN PEDRO DE
MACORÍS**

CONTENIDO

SANITARIA

EDICIÓN: **ARQ. JOSÉ GORIS**

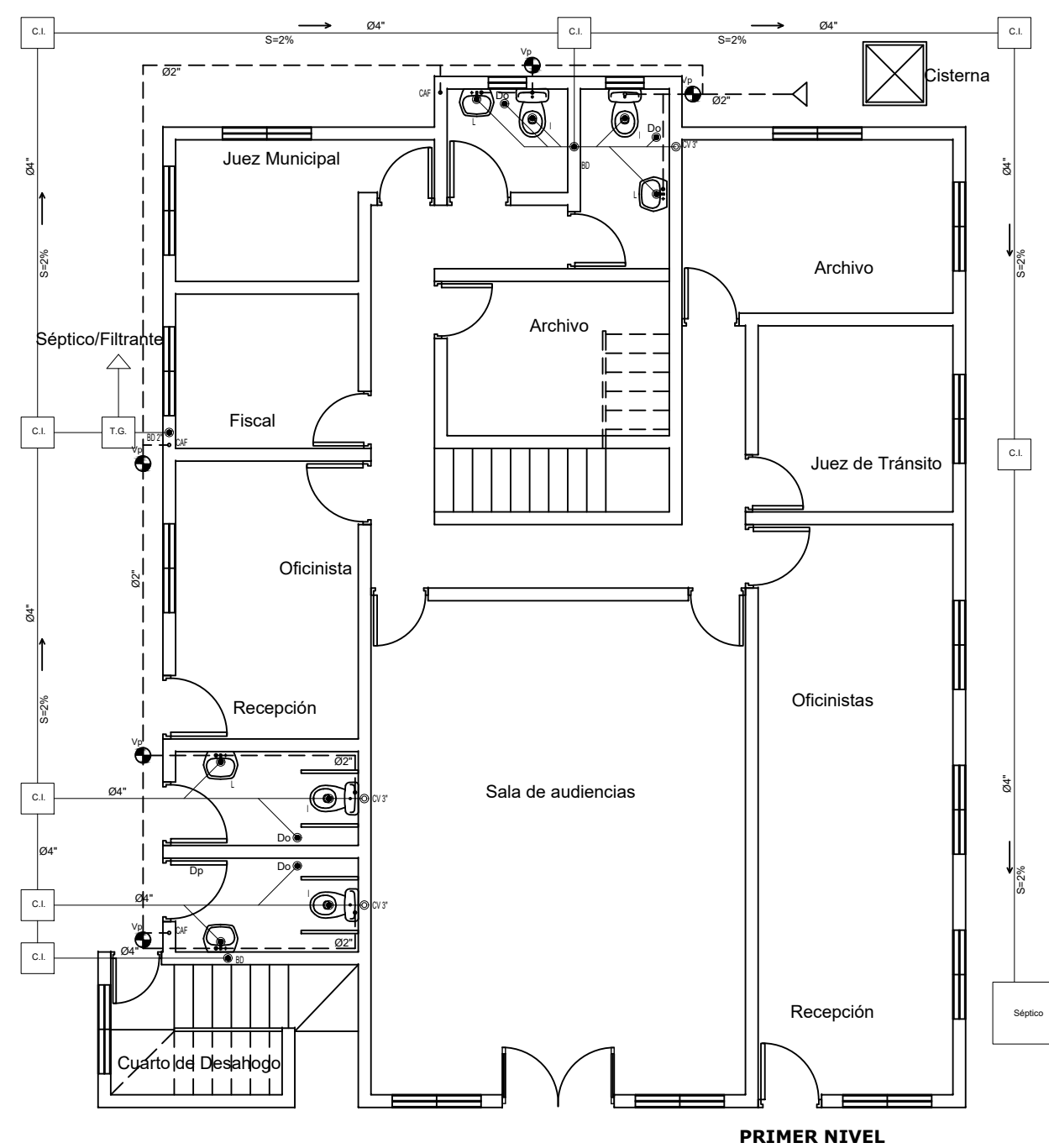
FECHA DE ACTUALIZACIÓN: **12/01/2023**

FECHA	ESCALA
09/03/2017	1:100

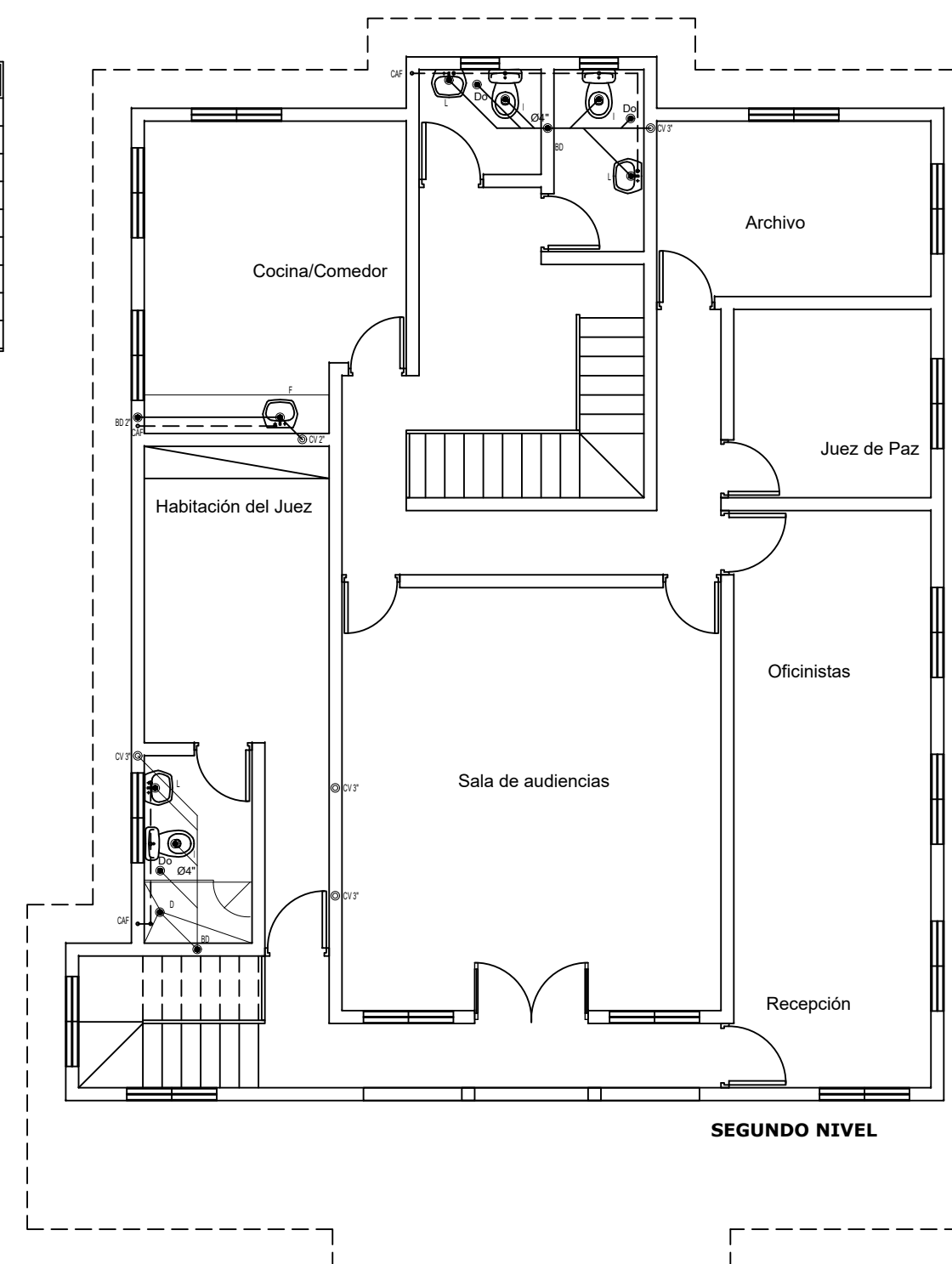
**Núm. de carpeta digital
UDO-ARQ-PLA-003-2023**

PLANO Núm. A119

HOJA Núm.	DE
19	20



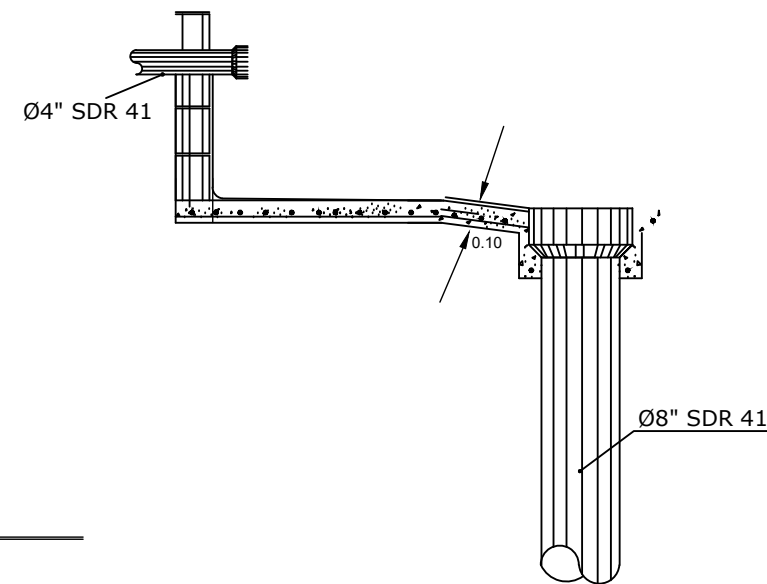
LEYENDA SANITARIA			
CV	Columna de Ventilacion	Vv	Vertedero
TS	Trampa de Grasa	Uj	Llave de Jardín
CI	Camara de Inspeccion	UH	Limboya
BD	Bajante de Descarga	LT	Limitea
CAF	Columna de Agua Fria	---	Tuberia de Desague
Vp	Valvula de Paso	---	Tuberia de Agua Potable
Dp	Desague de Piso	Fp	Fregadero
L	Lavamanos	Dp	Desague Pluvial
I	Inodoro	GC	Gabinete Containecido



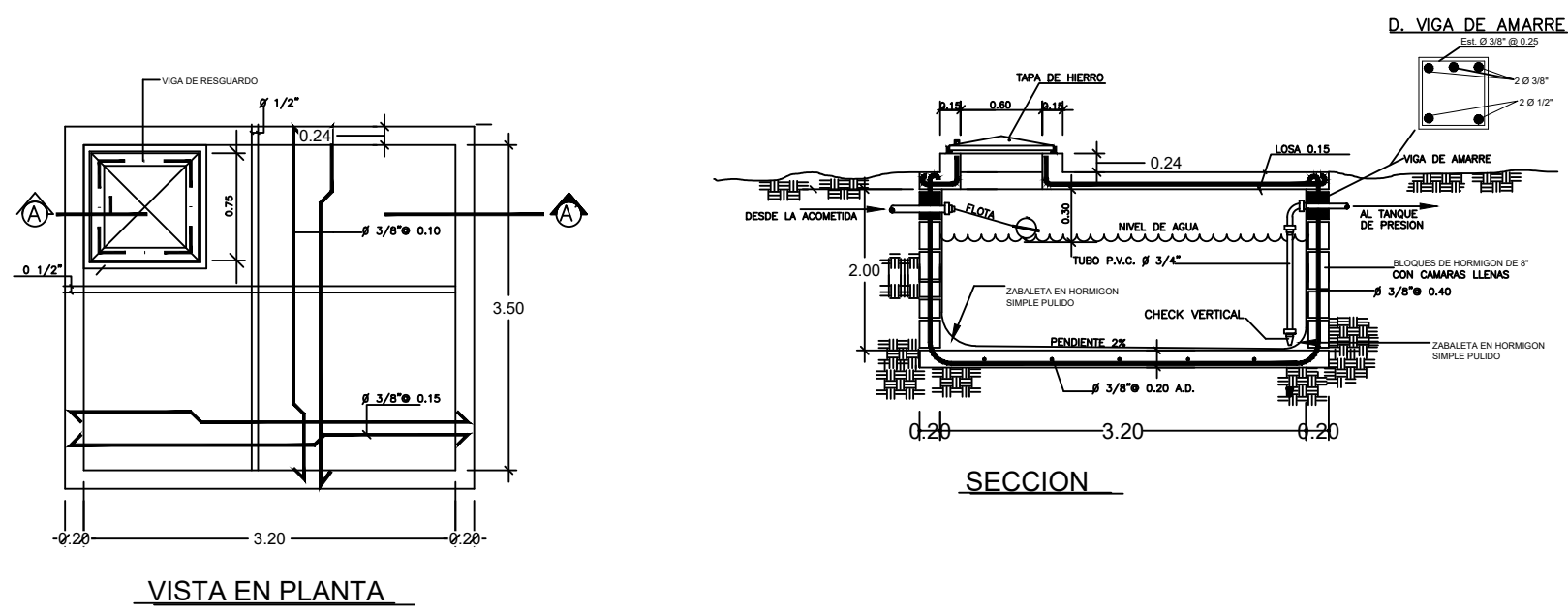
PLANTA SANITARIA
JUZGADO DE PAZ DE SAN PEDRO

PLANTA SANITARIA
JUZGADO DE PAZ DE SAN PEDRO

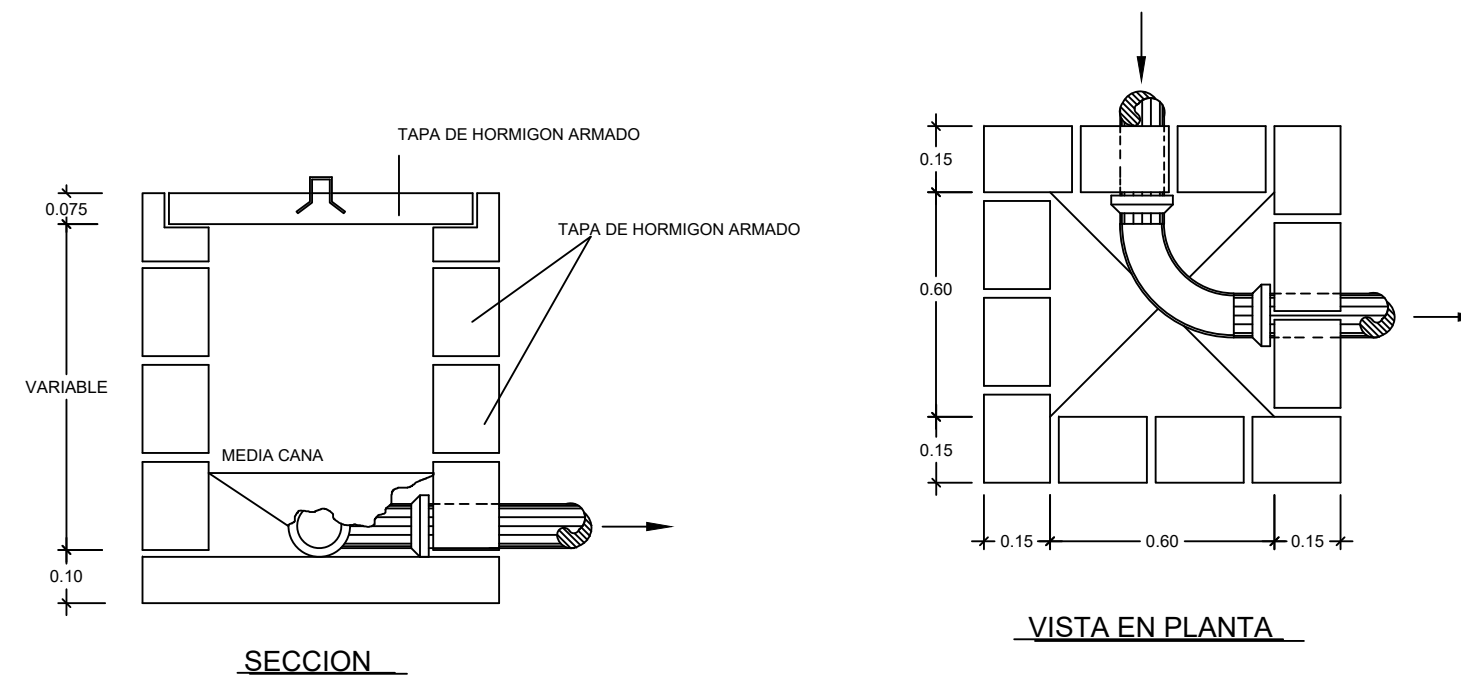
DETALLE FILTRANTE



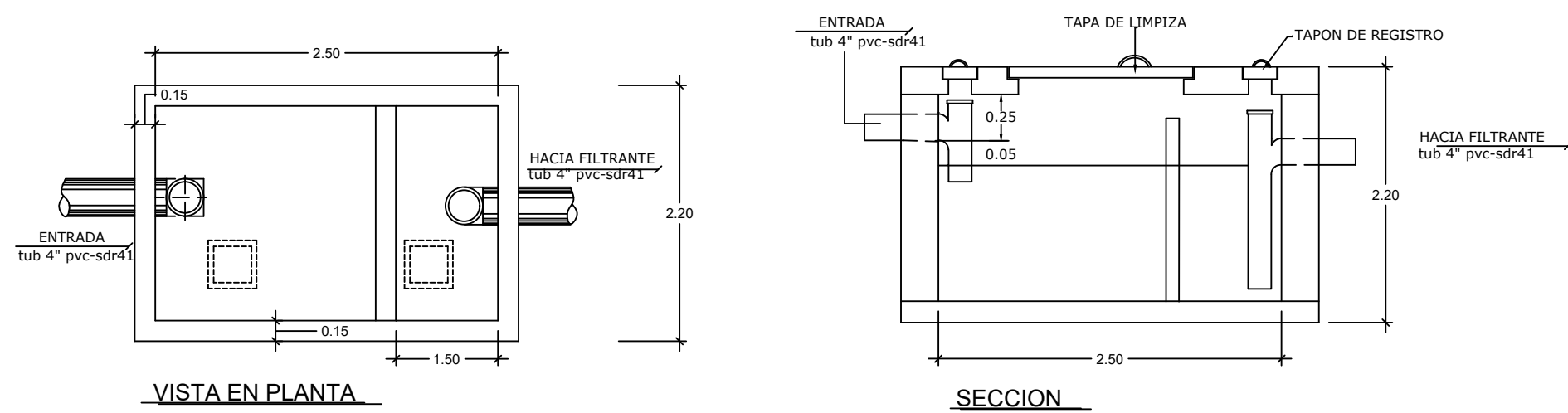
DETALLE CISTERNA



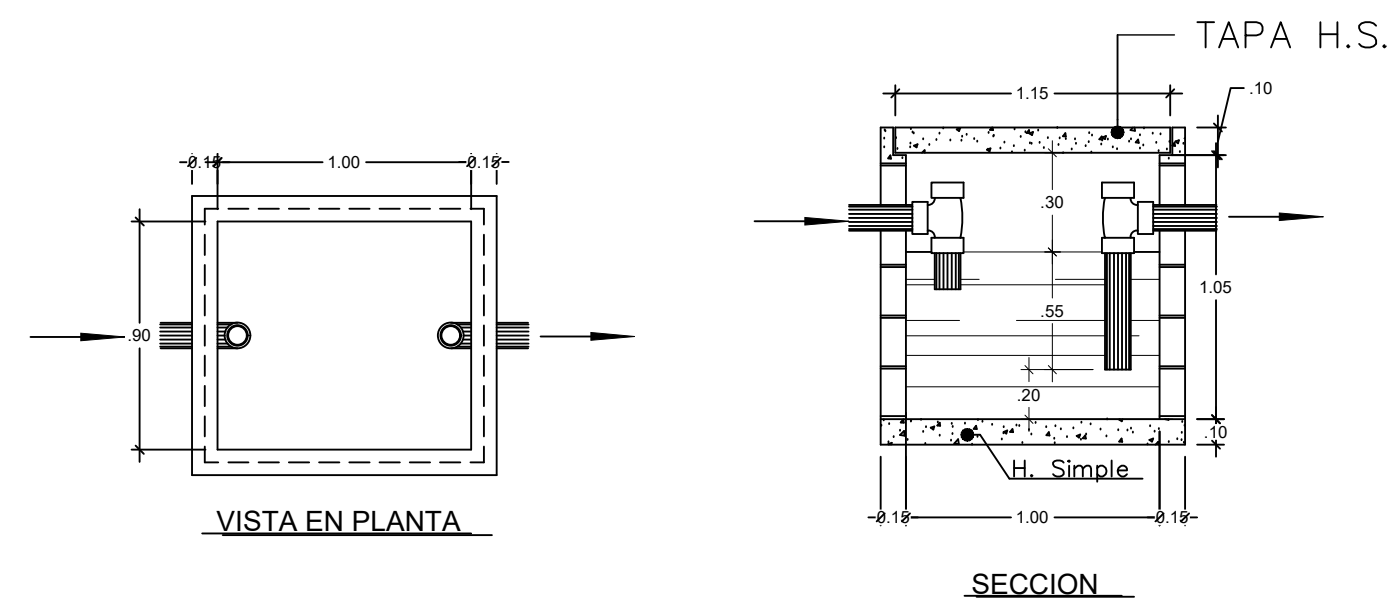
DETALLE CÁMARA INSPECCIÓN



DETALLE DE SÉPTICO



DETALLE TRAMPA DE GRASA



INSTALACIONES SANITARIA/AGUA POTABLE

JUZGADO DE PAZ DE SAN PEDRO DE MACORIS



MAG. LUIS HENRY MOLINA
MAGISTRADO PRESIDENTE

DIRECCIÓN DE
INFRAESTRUCTURA FÍSICA

COLABORADORES

ARQ. CARMEN PEINADO PION
COLABORACIÓN EN DISEÑO ARQUITECTÓNICO,
DIBUJO DE PLANOS Y MODELO TRIDIMENSIONAL

PROYECTO

CONSTRUCCIÓN DEL JUZGADO
DE PAS DE SAN PEDRO DE
MACORÍS

CONTENIDO

DETALLES SANITARIA

EDICIÓN: ARQ. JOSÉ GORIS

FECHA DE ACTUALIZACIÓN: 12/01/2023

FECHA	ESCALA
09/03/2017	N/S

Núm. de carpeta digital
UDO-ARQ-PLA-003-2023

PLANO Núm. **A120**

HOJA Núm.	DE
20	20